

**Инструкция по
монтажу и
обслуживанию**

VIESMANN

для пользователя оборудования

**Фильтр с
многофункциональн
ой загрузкой**



AQUACARBON



По вопросам продаж и поддержки обращайтесь:

Архангельск (8182)63-90-72
Астана +7(7172)727-132
Астрахань (8512)99-46-04
Барнаул (3852)73-04-60
Белгород (4722)40-23-64
Брянск (4832)59-03-52
Владивосток (423)249-28-31
Волгоград (844)278-03-48
Вологда (8172)26-41-59
Воронеж (473)204-51-73
Екатеринбург (343)384-55-89
Иваново (4932)77-34-06
Ижевск (3412)26-03-58
Иркутск (395) 279-98-46

Казань (843)206-01-48
Калининград (4012)72-03-81
Калуга (4842)92-23-67
Кемерово (3842)65-04-62
Киров (8332)68-02-04
Краснодар (861)203-40-90
Красноярск (391)204-63-61
Курск (4712)77-13-04
Липецк (4742)52-20-81
Магнитогорск (3519)55-03-13
Москва (495)268-04-70
Мурманск (8152)59-64-93
Набережные Челны (8552)20-53-41
Нижний Новгород (831)429-08-12

Новокузнецк (3843)20-46-81
Новосибирск (383)227-86-73
Омск (3812)21-46-40
Орел (4862)44-53-42
Оренбург (3532)37-68-04
Пенза (8412)22-31-16
Пермь (342)205-81-47
Ростов-на-Дону (863)308-18-15
Рязань (4912)46-61-64
Самара (846)206-03-16
Санкт-Петербург (812)309-46-40
Саратов (845)249-38-78
Севастополь (8692)22-31-93
Симферополь (3652)67-13-56

Смоленск (4812)29-41-54
Сочи (862)225-72-31
Ставрополь (8652)20-65-13
Сургут (3462)77-98-35
Тверь (4822)63-31-35
Томск (3822)98-41-53
Тула (4872)74-02-29
Тюмень (3452)66-21-18
Ульяновск (8422)24-23-59
Уфа (347)229-48-12
Хабаровск (4212)92-98-04
Челябинск (351)202-03-61
Череповец (8202)49-02-64
Ярославль (4852)69-52-93

Киргизия (996)312-96-26-47

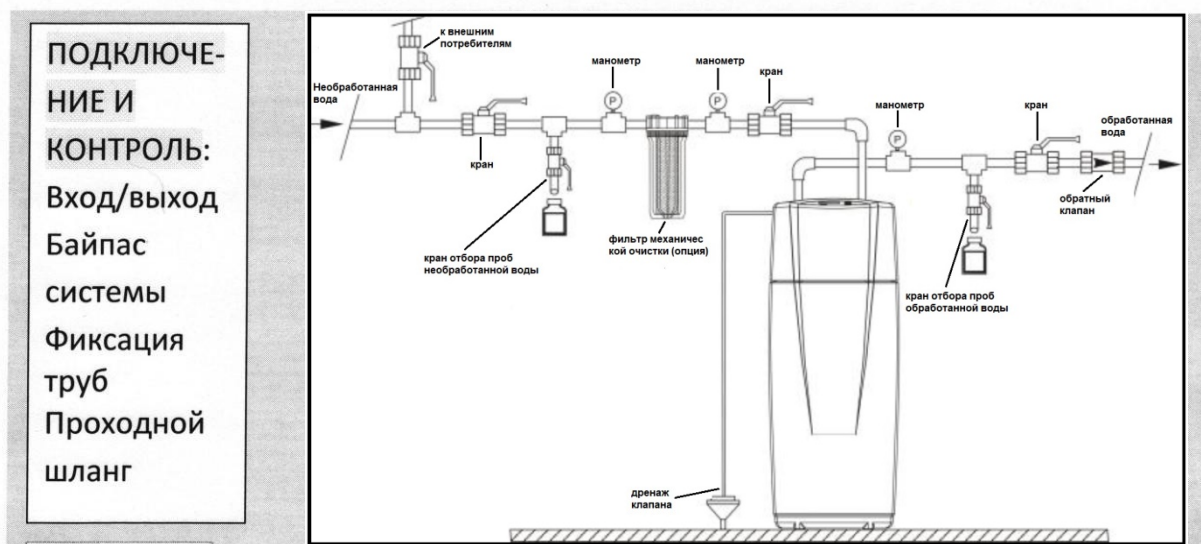
Казахстан (772)734-952-31

Таджикистан (992)427-82-92-69

Эл. почта: vnt@nt-rt.ru || Сайт: <http://vito.nt-rt.ru/>

Внимание:

Перед началом инсталлирования просим ознакомиться с этой инструкцией и соблюдать все правила безопасности, касающиеся ввода в действие, а также функционирования устройства. Если у Вас есть какие-либо вопросы, просим связаться с сервисной службой поставщика или производителя устройства.



ОБУЧЕНИЕ



ПРОТОКОЛ

Внимание:

Схема напоминания действий при вводе устройства в эксплуатацию является типовой и содержит ключевые напоминания, которые могут неполностью совпадать с данной моделью. Схеме нужно следовать слева на право, сверху вниз.

Перед началом подключения, ввода в действие и эксплуатации просим заполнить следующие таблицы:

Модель (MOD NO*)	Серийный номер ((SER NO*)

* Информация о серийном номере и модели помещена на наклейке, видимой с задней стороны устройства.

A. Сведения, касающиеся безопасности

- Перед началом инсталлирования и запуска устройства просим ознакомиться с нижеследующей инструкцией. Соблюдение нижеследующих указаний обеспечит безопасное и полноценное использование купленного устройства. Несоблюдение нижеследующей инструкции приведет к материальному ущербу и угрозе здоровью.
- **Фильтр AQUACARBON обеспечивает механическую фильтрацию на уровне до 20 микрон и улучшает вкус и запах воды.**
- Максимальная температура воды, которую может умягчать устройство, не может превышать 49°C.
- Избегайте монтировать фильтр AQUACARBON в зоне воздействия прямых солнечных лучей. Они могут привести к деформации пластмассовых деталей.
- Устройство работает от напряжения 28 В. Используйте трансформатор 230 В, который поставляется в комплекте с устройством, или совместимый с ним с выходным напряжением 28 В переменного тока.
- В случае повреждения кабеля питания, нужно сразу же выключить трансформатор. Перед тем, как снова включить питание, кабель нужно заменить, или отремонтировать.
- Перед тем как снять внешнюю крышку клапана, нужно обязательно отключить устройство от питания.
- Устройство не предназначено для работы с водой, опасной в микробиологическом и физикохимическом отношении.
- Фильтр AQUACARBON не убирает из воды железо.
- Устройство не может удалить из воды запаха сероводорода.
- Несмотря на то, что фильтр AQUACARBON обеспечивает механическую фильтрацию на уровне 20 микрон, в случае очень загрязненной воды может быть необходимой механическая фильтрация перед устройством.

B. Распаковка умягчителя

В первую очередь нужно вынуть все элементы устройства из картонной упаковки. Проверить, не был ли AQUACARBON поврежденный во время транспортировки. Если такое случилось, нужно немедленно сообщить об этом факте продавцу. Устройство вынимайте очень осторожно. Оно доставляется в собранном виде, что отражается на его относительно большом весе. Переноса его, просим удерживать его „за низ“, а также избегать перетягивания по полу. Не переворачивайте его вверх дном, не роняйте, не ставьте на неровную или заостренную поверхность.

С. Проверка местных гидравлических условий

Давление воды в водопроводе.

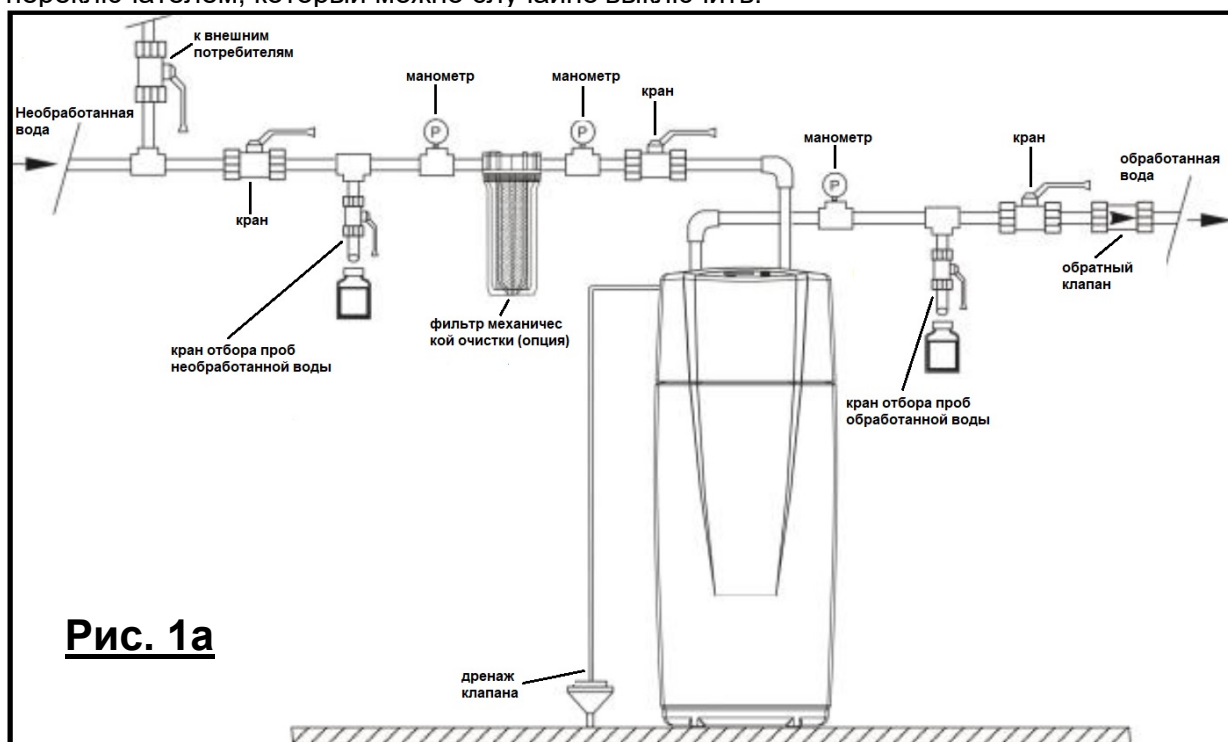
Чтобы устройство правильно функционировало, давление воды в сети не должно быть меньше, чем 2 бара и больше, чем 8 бар. Если давление ниже минимума, следует использовать насос, повышающий давление; если превышает допустимое максимальное значение, следует установить редуктор давления.

Внимание:

Если в течение дня давление воды очень высокое, может случиться, что ночью оно превысит значение 8,0 бар. В таком случае, рекомендуем установить редуктор давления. Для контроля рабочего давления в оборудовании предлагаем обеспечить оборудование манометрами.

D. Выбор места установки устройства

- Фильтр нужно монтировать, по возможности, ближе к станции подачи воды (в случае собственного источника воды), либо к общему счетчику воды в доме (в случае водопровода). Устройство должно быть установлено в непосредственной близости от канализационного стока (Рис. 1а).
- Подключая устройство перед водонагревателем (или к котлом), нужно обратить внимание, чтобы температура воды в месте подключения не превышала 49°C. Лучше всего между фильтром AQUACARBON и водонагревателем (или котлом) установить обратный клапан, чтобы предотвратить попадание горячей воды в фильтр. Попадание горячей воды может вызвать уничтожение элементов управляющего клапана и загрузки.
- Фильтр AQUACARBON нужно установить в месте, в котором он не может замерзнуть. В случае замерзания устройство будет выведено из строя. На подобного рода повреждения гарантия не распространяется.
- При использовании умягчителя, фильтр AQUACARBON нужно установить между умягчителем и магистралью домашнего водоснабжения (Рис. 1b).
- Нельзя монтировать фильтр AQUACARBON на линии подачи горячей воды.
- Фильтр AQUACARBON работает от напряжения 24 В. Трансформатор для подключения питания может поставляться с устройством, в противном случае нужно проконсультироваться с продавцом. Розетка с заземлением должна находиться возле устройства, и быть защищенной от дождя и мороза. Фильтр AQUACARBON должен быть всегда подключен к электрическому питанию; розетка не может быть оборудована переключателем, который можно случайно выключить.



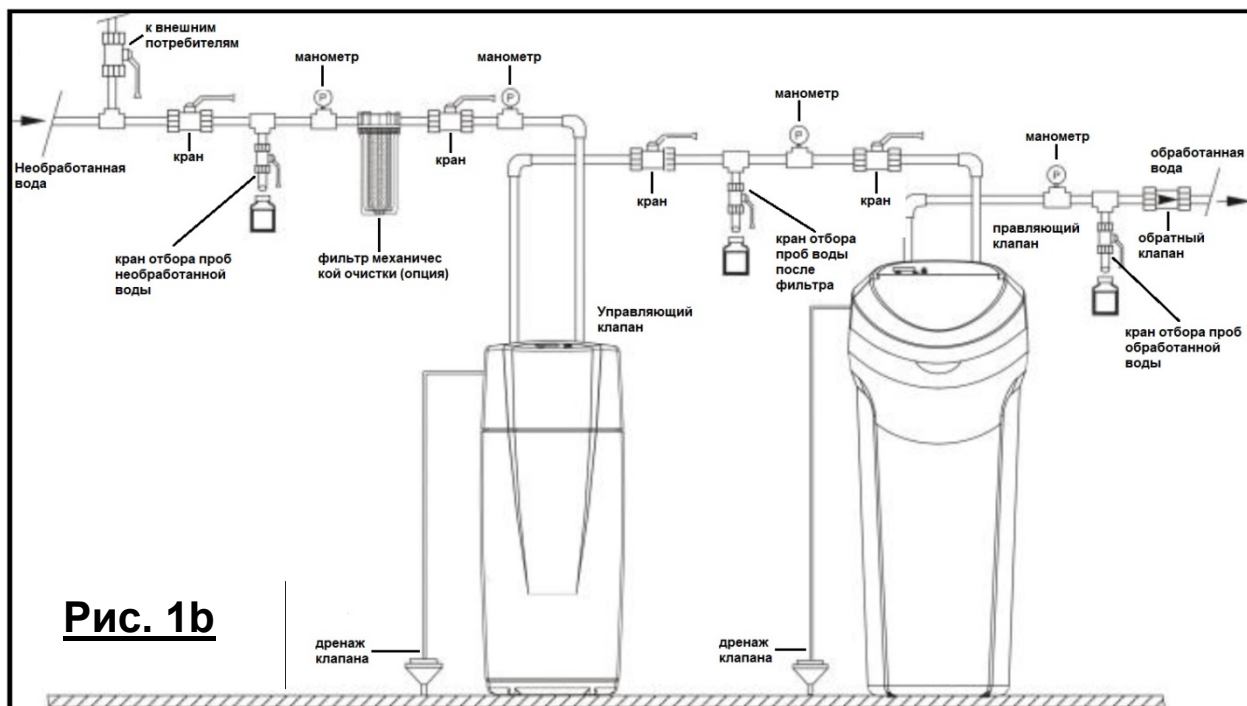
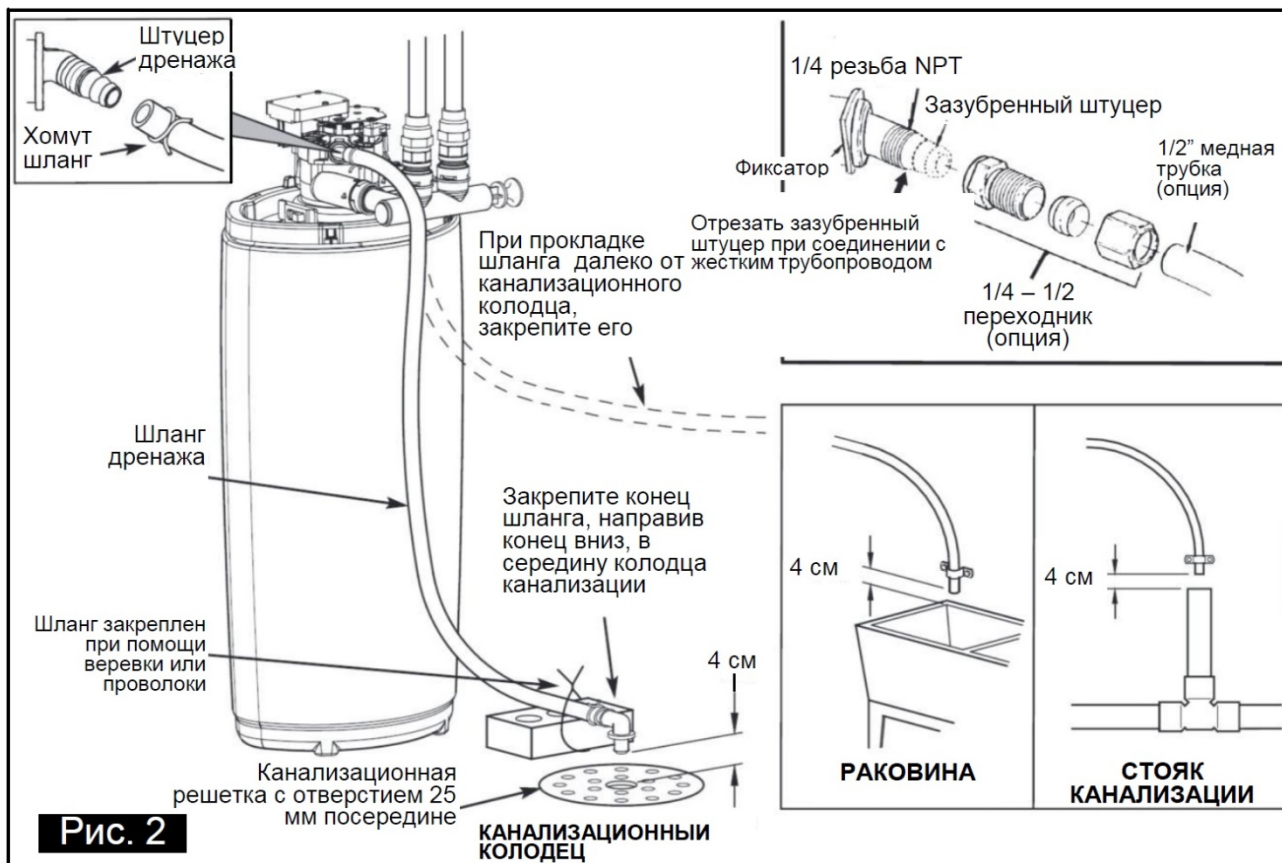


Рис. 1b

Е. Подключение дренажа воды после регенерации

- Для подключения стока грязной воды (дренажа) из фильтра AQUACARBON к канализационной системе нужно применять шланг, который может поставляться вместе с устройством, или жесткий шланг необходимой длины (до 8 метров). Один его конец необходимо натянуть на штуцер дренажа, который находится с тыльной стороны управляющего клапана, а второй подвести к канализационному стоку (Рис. 2). Между концом шланга и дренажным отверстием **должен быть зазор по меньшей мере 4 см, чтобы предотвратить возможное попадание грязной воды в устройство.**
- Шланг нужно закрепить так, чтобы во время интенсивного источка грязной воды он не шевелился. Он также не может быть загнутым, скрученным, или перебитым.
- Желательно, чтобы шланг находился ниже места подключения к управляющему клапану.
- Нужно избегать устройства линии дренажа, длиннее 8 метров.
- Если невозможно подключить эластичный шланг для дренажа стоков, то нужно применить жесткий трубопровод дренажа, отрезав часть «ёлочку» штуцера для резьбового соединения.
- Рекомендовано устанавливать фильтр AQUACARBON недалеко от канализационного стока. Если это невозможно, то нужно перевести устройство в режим ручного запуска промывок. Тогда автоматический режим промывки будет отключен.



Г. Ручной запуск регенерации

Внимание:

Во время фильтрации, а также во время транспортировки загрузка фильтра, которая находится в устройстве, может в незначительной мере дробиться. Дробленые частицы, настолько малые, что выходят с потоком воды из устройства и могут легко окрашивать воду. Чтобы не получать выкрашенной воды в местах ее отбора для домашнего хозяйства, нужно вручную запустить цикл промывки при запуске устройства. Однако сначала необходимо:

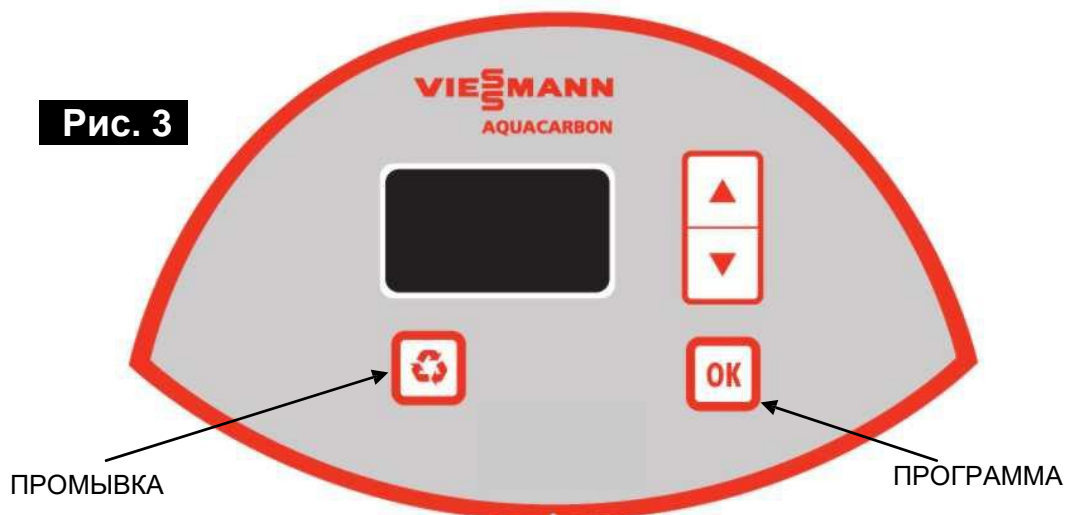
- убедиться, что дренажный шланг правильно закреплен;
- перевести байпасный (обходной) клапан в положение „работа”(Service);
- открыть вентиль, который подает воду к оборудованию.

Процесс промывки запущенный вручную будет длиться около 20 минут. В это время нужно будет избегать использования воды. Во время промывки нельзя ни выставлять время, ни нажимать никакие кнопки, так как цикл тогда прервется. Во время промывки нельзя отключать блок питания. В случае перерыва цикла промывки нужно будет начать его снова и разрешить ему закончиться.

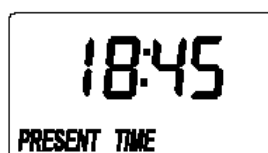
Если цикл промывки будет успешно завершений с первого раза, не нужно запускать его еще раз. Фильтр AQUACARBON будет готов к использованию. Если после окончания промывки вода будет окрашена, то нужно вручную запускать цикл промывки до тех пор, пока она не очиститься.

Если перед началом цикла промывки не выставлено время, нужно сделать это сейчас. Необходимо еще раз проверить герметичность системы. Устраните возможные утечки.

А. Программирование панели управления



- По включению трансформатора в сеть, будет слышен звуковой сигнал (BIP), а на дисплее через несколько секунд появиться код модели устройства (CF8) а также тестовый номер (напр. J1.3). Далее появится надпись установки текущего времени *PRESENT TIME* и начнет мигать 12:00.



- Если дисплей показывает - - - - нажмите кнопку ▲ или ▼, пока не появится информация CF8. Если появится другой код, нужно связаться со службой сервиса продавца.
- Звуковой сигнал (BIP): сигнал срабатывает при каждом нажатии кнопки. Один звуковой сигнал извещает об одном изменении на дисплее. Серия звуковых сигналов извещают о тех, что нажата не та кнопка и нужно нажать другую.

Установка времени

С целью установки времени, нажмите кнопку ▼, чтобы перевести время вперед, или ▲, чтобы перевести назад.

Внимание!

В некоторых моделях установлен 12 часовой режим показа времени, между 0⁰⁰ и 11⁵⁹, на дисплее появится надпись «AM»; между 12⁰⁰ и 23⁵⁹ - надпись «PM».

Если нажать одну из кнопок ▲ или ▼, время изменится на одну минуту вперед или назад. Если держать нажатой кнопку, время начнет изменяться быстрее.

Несколько раз нажать кнопку Программы, чтобы запомнить изменения и вернуться к главному экрану (текущее время, которое не мигает).

Ручной запуск промывки

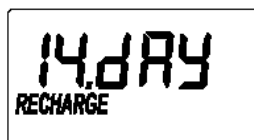
Нажмите кнопку Промывки (Рис. 3) и придержите ее до тех пор, пока на дисплее не начнет мигать надпись Немедленной Промывки *RECHARGE NOW*. После процесса промывки, устройство будет готово к работе.



1. Функции панели управления

А. Изменение заводских установок**Программирование периода между промывками (в днях)**

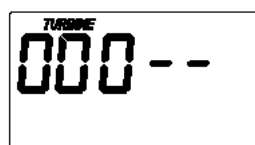
Нажмите несколько раз кнопку Программирования, пока на дисплее не появится надпись *RECHARGE* а также *14 day* (которая начнет мигать). При заводской установке (*14.day*) устройство будет промываться автоматически каждые 14 дней. Чтобы изменить период между промывками, нужно нажимать кнопку ▲ или ▼, пока не получите нужной величины. Возможные установки от 1 до 99 дней (*day*). Нажмите несколько раз кнопку Программирования, чтобы подтвердить изменения и возвратиться назад к главному экрану.

**Программирование времени начала промывки**

Нажмите несколько раз кнопку Программирования, пока на экране не появится надпись Установки Времени Промывки *RECHARGE TIME*, а также например *1:00* (которая начнет мигать). Заводская установка времени начала промывки - *1:00* ночи. Учитывая минимальное потребление воды в эту пору, это будет оптимальным временем для промывки. Если хотите, что бы процесс промывки проходил в другое время, нужно нажать кнопку ▲ или ▼, с целью изменения времени начала промывки. Нажмите кнопку **Программирования** несколько раз, чтобы подтвердить изменения и возвратиться назад к главному экрану.

**Программирование режима показания часов (12 или 24)**

Нажмите и придержите кнопку Программирование, пока на дисплее не появится надпись *000 --*.



Снова нажмите (не придерживая) кнопку Программирования, пока на дисплее не появится надпись Времени *TIME*, и *24*. (которая начнет мигать). По умолчанию установлено 24-часовой режим времени. Если желаете изменить этот режим на 12-часовой, нужно нажать кнопку ▼. А чтобы вернуть к 24, нужно нажать кнопку ▲. Нажмите несколько раз кнопку Программирования, чтобы подтвердить изменения и возвратиться назад к главному экрану.

Программирование продолжительности обратной и быстрой промывки

Нажмите и придержите кнопку Программирования, пока на дисплее не появится надпись *000--*. Два раза нажмите (не придерживая) кнопку Программирования, пока на дисплее не появится надпись *TIME* и *bA-2*, которая начнет мигать. Это означает, что продолжительность обратной очистки (*BACKWASH*) - 2 минуты. Когда снова нажать кнопку Программирования, на дисплее появится надпись *Fr-1*, которая начнет мигать. Это означает, что продолжительность быстрого очищения (*FAST RINSE*) - 1 минута. Чтобы вернуть к главному экрану, нажмите кнопку Программирования.

Изменение продолжительности обратной и быстрой промывки может выполнять только обслуживающий персонал производителя, или поставщика. Если изменение вышеупомянутой настройки производится неавторизованным представителем сервиса, то это ведет к утрате гарантии.

В. Промывка в ручном или автоматическом режиме

Циклы промывки будут проводиться автоматически до тех пор, пока не будет отключена функция автоматической промывки. После выключения функции автоматической промывки, все промывки нужно запускать вручную. Нужно проводить промывки, по меньшей мере, раз в месяц, или, в случае необходимости, чаще.

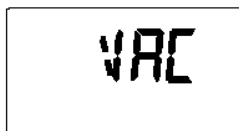
Ручную очистку можно использовать, когда нет возможности стока воды (который необходим для автоматической промывки). Однако, при наличии канализационного стока, желательно использовать автоматическую промывку.

Внимание:

Во время процесса ручной, или автоматической промывки из дренажного шланга вытекает вода. Если нет установленного постоянного дренажного шланга, нужно обеспечить возможность стока воды перед началом процесса промывки.

Отключение автоматического режима промывки

Нажать (не придерживая) кнопку Промывки. На дисплее должна мигать надпись VAC, которая сообщает, что устройство работает в режиме ручной промывки (функция автоматической промывки отключена). Таким образом, чтобы очистить фильтрующую загрузку нужно каждый раз вручную запускать процесс промывки, нажимая и придерживая кнопку Регенерации.



Повторное включение автоматического режима промывки

Нажмите (не придерживая) кнопку Промывки. Надпись VAC, которая мигает на дисплее, исчезнет.

2. Отсутствие электрического питания

Если прервется подача электрического питания, дисплей отключится, а контроллер будет поддерживать функции около 8 часов. Когда электрическое питание будет восстановлено, нужно проверить и скорректировать время, когда время мигает, или неверное. Даже после длинного перерыва в подаче электрического питания время будет неправильным, устройство и в дальнейшем будет функционировать исправно. Неверно установленное время приведет к тому, что до момента исправления времени, промывка будет начинаться в несоответствующее время. Если электрическое питание было отключено в момент, когда устройство находилось на стадии промывки, то при восстановлении питания устройство будет продолжать процесс промывки.

1. Защита устройства при отсутствии воды и от мороза

А. Защита устройства на случай долгого отсутствия потребления воды

Если планируется перерыв в использовании фильтра AQUACARBON на долгое время (несколько месяцев), нужно выполнить следующие рекомендации:

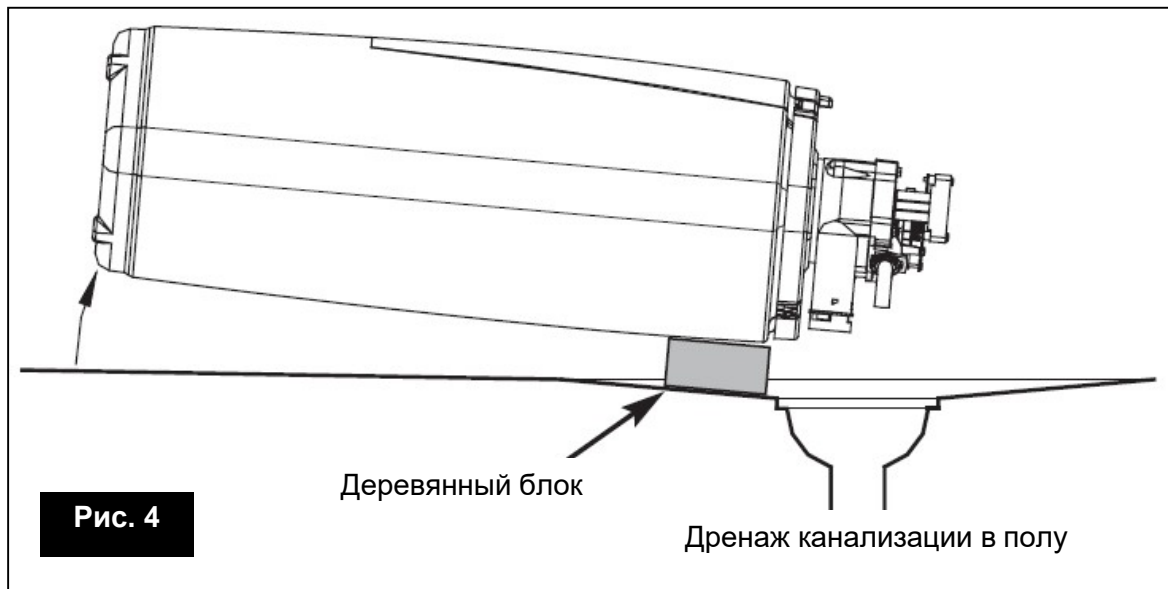
- Если подача воды к устройству не остановлена, и не отключена функция автоматической промывки, то следующие действия выполнять не нужно;
- Если через прекращение подачи воды, отключение трансформатора, или отключение функции автоматической промывки, нет возможности автоматического запуска процесса промывки, то нужно, по меньшей мере, дважды запустить процесс промывки при возвращении устройства к работе;
- Если фильтр AQUACARBON является частью системы, в которой есть риск замерзания воды, то устройство нужно отключить, а воду слить.

В. ЗАЩИТА УСТРОЙСТВА ОТ МОРОЗА

Если планируется перерыв в использовании фильтра AQUACARBON на долгое время (несколько месяцев), нужно выполнить следующие рекомендации:

Если фильтр AQUACARBON установленный в месте, где есть риск замерзания воды (дача и п.), нужно слить всю воду с устройства, что предотвратит случайное повреждение, вызванное замерзанием. Чтобы удалить воду из устройства, нужно:

1. Закрыть запорный кран водоснабжения, который перекрывает воду из муниципального водопровода, или от насосной станции скважины, около счетчика воды или гидроаккумулятора;
2. Открыть краны обработанной водой (потребители), чтобы снять давление с устройства;
3. Переключить обходной (байпасный) клапана из позиции „работа” (фильтрация) на „байпас” (перепуск). Чтобы вернуть воду к потребителям, нужно открыть кран, который подает воду из муниципального водопровода, или от насосной станции скважины;
4. Отключить трансформатор от розетки. Открыть крышку устройства. Снять дренажный шланг, если он будет препятствовать поставить фильтр AQUACARBON над местом стока воды;
5. Снять скобы, которые находятся на входе и выходе воды из устройства. Отключить фильтр AQUACARBON от соединительных муфт, или от обходного клапана (байпаса);
6. Поставить деревянный брусок толщиной 5 см возле сточной сетки канализации в полу.
7. Передвинуть фильтр AQUACARBON ближе к канализационному стоку. Медленно и осторожно наклонить устройство так, чтобы обод лег на деревянный брусок (РИС.№ 4), а вход и выход находились над канализационным стоком. Не допускать, чтобы устройств опиралось на патрубки входа и выхода воды, так как это может вызвать их поломку;
8. Поднимите на несколько сантиметров дно фильтра AQUACARBON и придерживайте его до тех пор, пока с устройства не вытечет остаток воды. Оставьте устройство в таком положении до тех пор, пока не будет нужды снова его использовать. Закройте отверстия входа и выхода воды чистыми тряпками, чтобы защитить середину устройства от пыли, насекомых и т.п.



2. Указания по эксплуатации

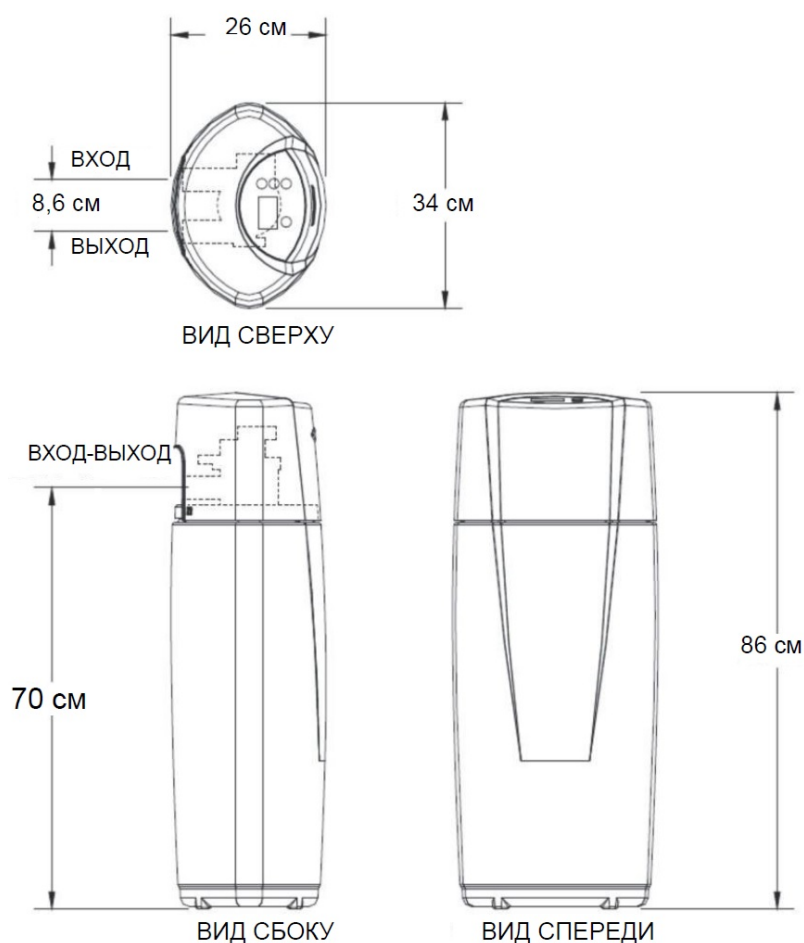
При эксплуатации устройство нужно оберегать от:

- чрезмерной запыленности в помещении, где установлено устройство;
- очень низкой и очень высокой температуры окружающей среды вокруг устройства – она не может быть ниже 4°C и выше 40°C;
- возможного внезапного возникновения источника тепла;
- возможной подачи (в том числе и обратным потоком) горячей воды (выше 49°C) – при возможности возникновения такой ситуации, нужно установить обратный клапан.

3. Таблица неисправностей

ПРОБЛЕМА	ПРИЧИНА	УСТРАНЕНИЕ
Вода черного или серого цвета	(НОВОЕ УСТРОЙСТВО) Процедура запуска не завершена	Проведите процедуру запуска (См. стр. 8) или проведите промывку несколько раз (См. стр. 8) пока цвет воды не станет нормальным.
	(НЕ НОВОЕ УСТРОЙСТВО) Нормальное истирание фильтрзагрузки	Запустите промывку вручную (См. стр. 8)
Низкое давление воды в кранах в доме	Засорена конусная сетка верхнего дистрибьютора	Запустите промывку вручную (См. стр. 8)
		Почистите конусную сетку. Если она забивается часто, возможно, необходимо увеличить частоту промывок.
	Загрязнение фильтрзагрузки	Запустите промывку вручную (См. стр. 8).
		Заменить загрузку. Если она забиваются часто, возможно, необходимо увеличить частоту промывок.
Вода имеет неприятный вкус и/или запах	Устройство перепуска (клапан байпас) в положении перепуска необработанной воды	Переключите клапан перепуска (байпаса) из перепуска воды на фильтрацию (работа)
	Загрязнение фильтрзагрузки	Запустите промывку вручную (См. стр. 8).
		Заменить загрузку. Если она забиваются часто, возможно, необходимо увеличить частоту промывок.
Нет потока воды в дренаж во время промывки	Устройство в позиции перепуска воды	Переключите клапан перепуска (байпаса) из перепуска воды на фильтрацию (работа)
	Забит ограничитель потока дренажа	Почистите ограничитель потока дренажа
	Шланг дренажа забит или пережат	Прочистите, выровняйте или замените шланг
	Трансформатор отключен от сети (экран при этом не работает)	Проверить питание и исправить
Цикл промывки не запускается автоматически	Если на экране присутствует RECHARGE OFF, то режим автоматической промывки отключен	Нажмите и отпустите кнопку Промывки, чтобы надпись VAC исчезла.
	Если экран пуст, то может отсутствовать питание от трансформатора	Проверьте электрическое питание
Промывка не начинается в нужное время дня	Если экран с показанием времени мигает, то часы потеряли установку, из-за длительного отсутствия электропитания	Переустановите часы на правильное время дня (См. стр. 8)
Двигатель клапана останавливается или щелкает	Двигатель неисправен, или увеличен момент прокручивания клапана, из-за его внутреннего дефекта	Замените комплект ротора/уплотнений
		Замените двигатель с выключателем

1. Размеры



2. Основные технические данные

Описание	AQUACARBON
Количество фильтрующей загрузки (литры)	14
Номинальный поток (м ³ /ч)	1,4*
Поток промывки (м ³ /ч)	0,8
Потребление воды при промывке (литры)	<50
Минимальное/максимальное давление воды (bar)	2,0 – 8,0
Минимальная/максимальная температура воды (°C)	4 – 49
Диаметр подключений распределительного&обходного клапана (дюйм)	1 & 3/4
Внешнее электропитание (В / Гц)	230 / 50
Возможный ресурс загрузки (лет)	10*
Электропитание после трансформатора (В / Гц / мА)	28 / 50 / до 400

* В зависимости от параметров воды

1. Контрольные действия перед вызовом сервисной службы

Внимание!

Данную инструкцию следует хранить вблизи умягчителя. В случае ремонта должна быть возможность воспользоваться инструкцией. При необходимости технической помощи, следует обратиться в сервисную службу продавца.

Контрольные действия следует всегда выполнять в соответствии с нижеследующими пунктами:

1. Проверить, высвечивается ли на дисплее актуальное время.
 - Если на дисплее нет никакой информации, проверить электрические соединения.
 - Если время мигает или неактуально, это означает, что был перерыв в электропитании в течение нескольких часов. Устройство очищает воду, но регенерация может происходить в иное, чем запрограммировано, время суток.
2. Проверить, находится ли клапан обходной линии (байпас) в положении Работа „Фильтрация“.
3. Проверить, подключены ли трубопроводы, подводящие и отводящие воду, соответственно к входному и выходному отверстию.
4. Проверить, подключен ли трансформатор к розетке заземления и хорошо ли прикреплен провод.
5. Проверить, не искривлен или не переломлен ли (дренажный) трубопровод отвода стоков.

Если вышеуказанные действия не позволили распознать причины неполадки, следует обратиться в сервисный отдел поставщика.

Авторизованное предприятие:

Пользователь:

.....

.....

.....

.....

Данный гарантийный талон относится к следующему устройству:

№ п/п	Название устройства	Тип	Название надписи	№ надписи
1	Фильтр с многофункциональной загрузкой	Aquacarbon	Mod. №	
			Ser. №	

ГАРАНТИЙНЫЕ УСЛОВИЯ

1. Поставщик гарантирует исправную работу поставленного оборудования при условии его использования, транспортировки и хранения в соответствии с назначением и рекомендациями, указанными в инструкции по обслуживанию каждого устройства.
2. На отдельные элементы оборудования устанавливаются следующие сроки гарантии, исчисляемые со дня ввода устройств в эксплуатацию:
 - электронные подузлы - 2 года;
 - управляющий клапан (головка) – 3 года;
 - уплотняющие прокладки – 1 год;
 - внешний корпус – 5 лет;
 - резервуар для фильтрующей загрузки – 5 лет.
3. Условием предоставления гарантии является проведение монтажа и ввод в эксплуатацию в соответствии с рекомендациями, содержащимися в инструкции.
4. Потребитель обязан обеспечить один раз в год проведение технического осмотра оборудования квалифицированной сервисной службой. Поставщик обязан проводить платно сервис после извещения ему от пользователя о приближающемся сроке. Извещение должно быть направлено в письменном виде (по факсу, электронной почте или обычной почтой) или сделано по телефону не менее, чем за 7 дней до срока сервиса.
5. Поставщик обязан устранить все неисправности и обеспечить потребителю замену неисправных деталей без дополнительных расходов в течение 7* рабочих дней со дня заявки. Подтверждением принятия заявки является передача имени и фамилии лица, принявшего заявку*.

*Местный поставщик может работать по другим условиям, которые необходимо выяснить дополнительно.

** Гарантия действительна только при наличии подписи и печати дилера.

6. Гарантия не охватывает:

- 6.1. услуги по осмотру;
- 6.2. услуги по программированию устройства;
- 6.3. повреждения, возникнувшие вследствие: краж, пожаров, воздействия внешних или атмосферных факторов, использования неправильных эксплуатационных материалов, монтажа дополнительных деталей и подузлов без согласия с Поставщиком;
- 6.4. повреждений вследствие неправильной эксплуатации;
- 6.5. повреждений вследствие неправильного хранения устройства;
- 6.6. последствий, вытекающих из бездействия устройства, последствия остановки оборудования;
- 6.7. расходные материалы, используемые во время нормальной эксплуатации, такие как фильтрующие вкладыши, регенерирующая соль;
- 6.8. повреждения, являющиеся результатом нарушения правил хранения оборудования и расходных материалов;

7. Покупатель теряет право на гарантии в случае:

- 7.1. несоблюдения рекомендаций, содержащихся в данной документации;
- 7.2. выполнения монтажа и ввода в эксплуатацию устройств не в соответствии с рекомендациями инструкции;
- 7.3. не проведения вовремя сервиса, осмотра;
- 7.4. выполнения владельцем или третьими лицами самостоятельно ремонтных работ, изменений и модификаций, не соответствующих гарантийным условиям поставщика.
- 7.5. нарушения пломбы на оборудовании

Дата ввода в эксплуатацию

Дата Подпись и печать.....

Подтверждение проведения осмотров и сервисных работ:

1.сервис/осмотр: дата.....: печать и подпись:.....

2. сервис/осмотр: дата::печать и подпись:.....

3. сервис/осмотр: дата::печать и подпись:.....

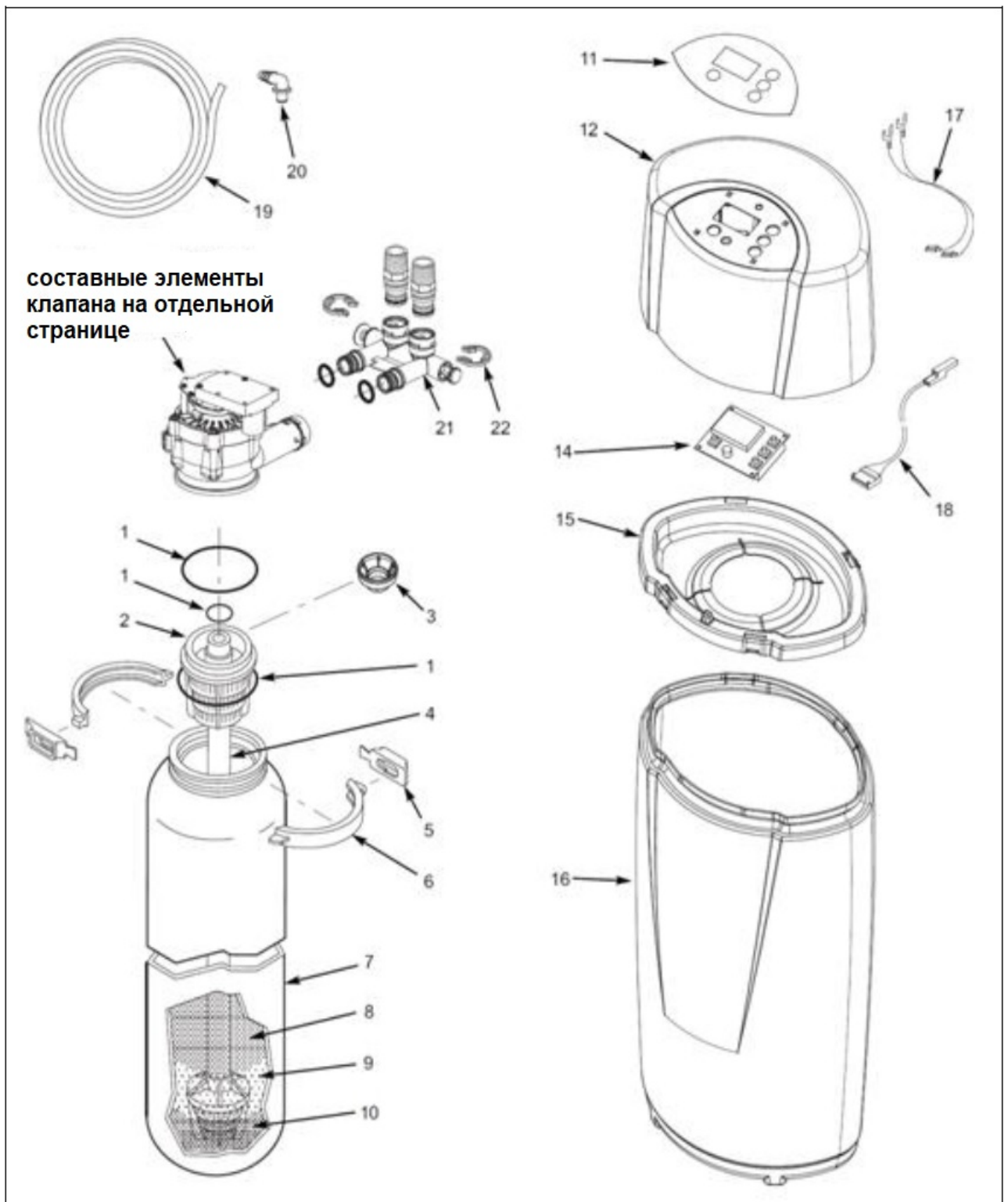
4. сервис/осмотр: дата::печать и подпись:.....

5. сервис/осмотр: дата::печать и подпись:.....

6. сервис/осмотр: дата::печать и подпись:.....

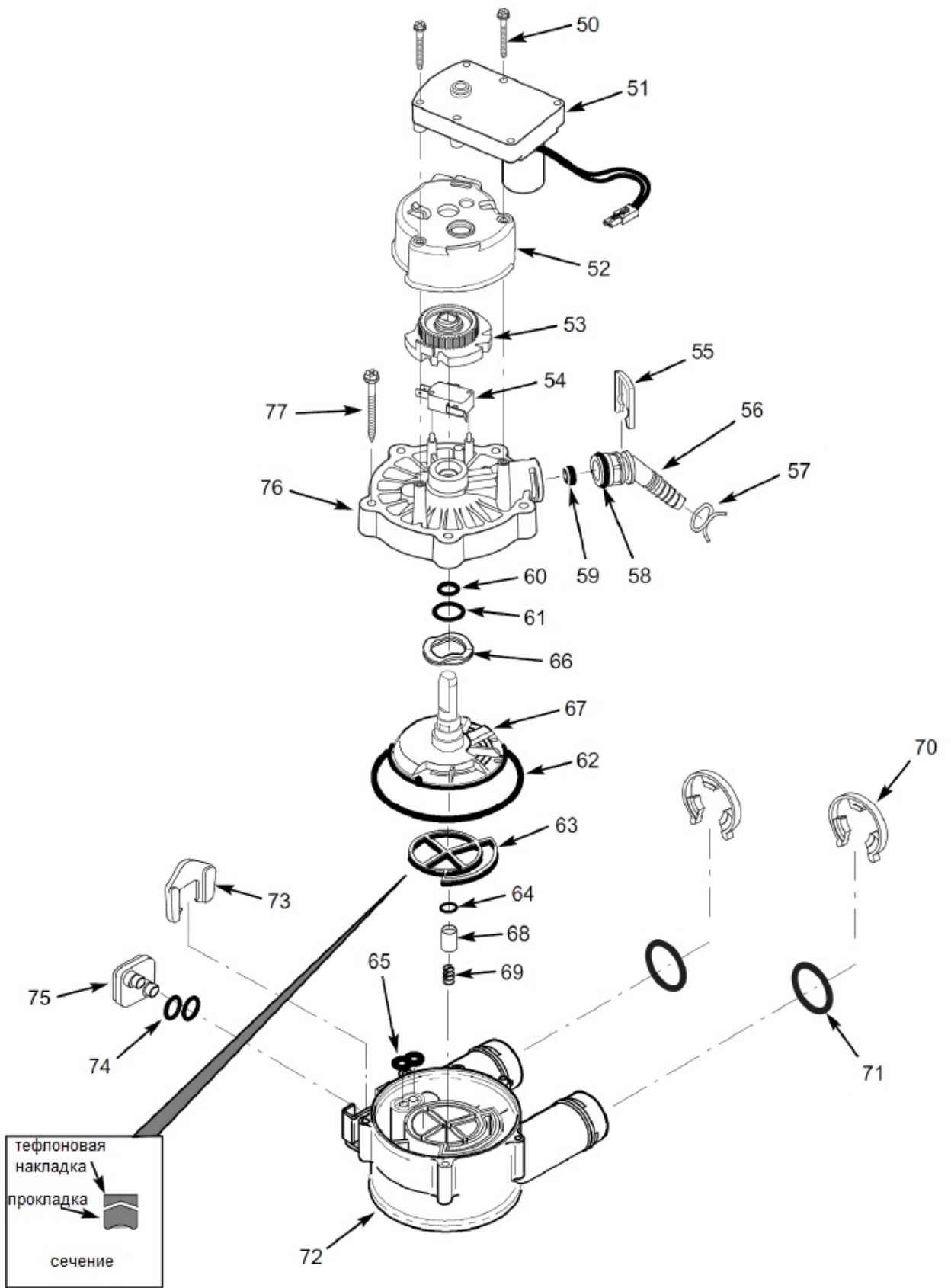
7. сервис/осмотр: дата::печать и подпись:.....

1. Запасные части



ПОЗ.	НОМЕР	ОПИСАНИЕ
1	7112963	Комплект уплотнителей верхнего дистрибьютора
	-	Уплотнение 2-7/8" x 3-1/4"
	-	Уплотнение 13/16" x 1-1/16"
	-	Уплотнение 2-3/4" x 3"
2	7077870	Верхний дистрибьютор
3	7265025	Сетка верхнего дистрибьютора
4	7105047	Нижний дистрибьютор со стояком
5	7088033	Замок хомута (2)
6	7176292	Полухомут (2)
7	↑	Фильтробак
8	↑	Активированный уголь
9	↑	Фильтрационный песок
10	↑	Гравий
11	↑	Декаль (этикетка)
12	7296262	Верхняя крышка
14	7297501	Электронный контроллер
15	7290101	Обод
16	7296296	Корпус фильтра
17	7250826	Кабель
18	7259927	Жгут проводов
19	-	Дренажный шланг
20	1103200	Переходник дренажного шланга (Колено)
21	7277925	Перепускной клапан (байпас) DN25, комплект
22	7116713	Клипса-фиксатор (2)
*	7290876	Фильтробак с загрузкой (поз. 7, 8, 9, 10)

* Фильтробак с загрузкой поставляется одним комплектом



ПОЗ.	НОМЕР	ОПИСАНИЕ
50	7338111	Винт, #6-19 x 35 мм (треб. 2)
51	7281291	Моторедуктор
52	7337474	Опора моторедуктора
53	7284964	Кулачок с шестерней
54	7030713	Микровыключатель
-	7331274	Комплект дренажа клапана (вкл. поз. 55-59)
55	7142942	Клипса-фиксатор штуцера дренажа
56	7024160	Штуцер дренажа
57	0900431	Хомут шланга
58	7170327	Уплотнительное кольцо 15,9 x 20,6 мм
59	7290410	Ограничитель потока
-	7129716	Комплект уплотнений (вкл. поз. 60-65)
60	↑	Уплотнение, 11.1 x 15.9 мм
61	↑	Уплотнение, 19.1 x 23.8 мм
62	↑	Уплотнение, 85.7 x 92.1 мм
63	↑	Уплотнение диска
64	↑	Уплотнение, 9.5 x 14.3 мм
65	↑	Уплотнение "восьмерка"
66	7082087	Пружинная шайба
67	7199232	Ротор-диск
68	7092642	Плунжер
69	7129889	Пружина
70	7116713	Клипса-фиксатор (треб. 2)
71	7170288	Уплотнительное кольцо 23,8 x 30,2 мм (треб. 2)
72	7082053	Корпус клапана
73	7081201	Фиксатор аспиратора (заглушки)
74	7170319	Уплотнение, #6,4 x 9,5 мм (треб. 2)
75	7100940	Заглушка линии аспиратора
76	7337466	Крышка клапана
77	7074123	Винт, #10-14 x 50,8 мм (треб. 5)

По вопросам продаж и поддержки обращайтесь:

Архангельск (8182)63-90-72
Астана +7(7172)727-132
Астрахань (8512)99-46-04
Барнаул (3852)73-04-60
Белгород (4722)40-23-64
Брянск (4832)59-03-52
Владивосток (423)249-28-31
Волгоград (844)278-03-48
Вологда (8172)26-41-59
Воронеж (473)204-51-73
Екатеринбург (343)384-55-89
Иваново (4932)77-34-06
Ижевск (3412)26-03-58
Иркутск (395) 279-98-46

Казань (843)206-01-48
Калининград (4012)72-03-81
Калуга (4842)92-23-67
Кемерово (3842)65-04-62
Киров (8332)68-02-04
Краснодар (861)203-40-90
Красноярск (391)204-63-61
Курск (4712)77-13-04
Липецк (4742)52-20-81
Магнитогорск (3519)55-03-13
Москва (495)268-04-70
Мурманск (8152)59-64-93
Набережные Челны (8552)20-53-41
Нижний Новгород (831)429-08-12

Новокузнецк (3843)20-46-81
Новосибирск (383)227-86-73
Омск (3812)21-46-40
Орел (4862)44-53-42
Оренбург (3532)37-68-04
Пенза (8412)22-31-16
Пермь (342)205-81-47
Ростов-на-Дону (863)308-18-15
Рязань (4912)46-61-64
Самара (846)206-03-16
Санкт-Петербург (812)309-46-40
Саратов (845)249-38-78
Севастополь (8692)22-31-93
Симферополь (3652)67-13-56

Смоленск (4812)29-41-54
Сочи (862)225-72-31
Ставрополь (8652)20-65-13
Сургут (3462)77-98-35
Тверь (4822)63-31-35
Томск (3822)98-41-53
Тула (4872)74-02-29
Тюмень (3452)66-21-18
Ульяновск (8422)24-23-59
Уфа (347)229-48-12
Хабаровск (4212)92-98-04
Челябинск (351)202-03-61
Череповец (8202)49-02-64
Ярославль (4852)69-52-93

Киргизия (996)312-96-26-47

Казахстан (772)734-952-31

Таджикистан (992)427-82-92-69

Эл. почта: vnt@nt-rt.ru || Сайт: <http://vito.nt-rt.ru/>