

Пояснения к прайс-листу

- Данный прайс-лист действителен для России.
В прайс-листе содержится следующая программа поставок:

котлы малой, средней и большой мощности
настенные котлы
емкостные водонагреватели
гелиосистемы
тепловые насосы
квартирные системы вентиляции
системотехника

- Сокращение: MG - материальная группа.
- Для определения заказных номеров запасных частей используется программа ЕТЕК, которую Вы можете получить у наших представителей.

Цены нашего прайс-листа указаны без НДС. В случае изменения отпускных цен заводом-изготовителем - цены настоящего прайс-листа могут быть изменены.

Оставляем за собой право на внесение изменений.

По вопросам продаж и поддержки обращайтесь:

Архангельск (8182)63-90-72
Астана +7(7172)727-132
Астрахань (8512)99-46-04
Барнаул (3852)73-04-60
Белгород (4722)40-23-64
Брянск (4832)59-03-52
Владивосток (423)249-28-31
Волгоград (844)278-03-48
Вологда (8172)26-41-59
Воронеж (473)204-51-73
Екатеринбург (343)384-55-89
Иваново (4932)77-34-06
Ижевск (3412)26-03-58
Иркутск (395) 279-98-46
Киргизия (996)312-96-26-47

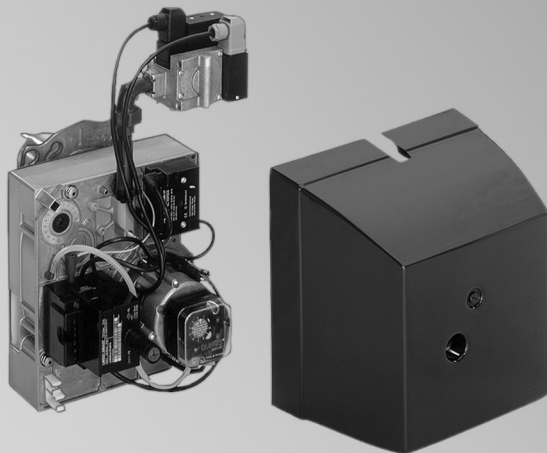
Казань (843)206-01-48
Калининград (4012)72-03-81
Калуга (4842)92-23-67
Кемерово (3842)65-04-62
Киров (8332)68-02-04
Краснодар (861)203-40-90
Красноярск (391)204-63-61
Курск (4712)77-13-04
Липецк (4742)52-20-81
Магнитогорск (3519)55-03-13
Москва (495)268-04-70
Мурманск (8152)59-64-93
Набережные Челны (8552)20-53-41
Нижний Новгород (831)429-08-12
Казахстан (772)734-952-31

Новокузнецк (3843)20-46-81
Новосибирск (383)227-86-73
Омск (3812)21-46-40
Орел (4862)44-53-42
Оренбург (3532)37-68-04
Пенза (8412)22-31-16
Пермь (342)205-81-47
Ростов-на-Дону (863)308-18-15
Рязань (4912)46-61-64
Самара (846)206-03-16
Санкт-Петербург (812)309-46-40
Саратов (845)249-38-78
Севастополь (8692)22-31-93
Симферополь (3652)67-13-56
Таджикистан (992)427-82-92-69

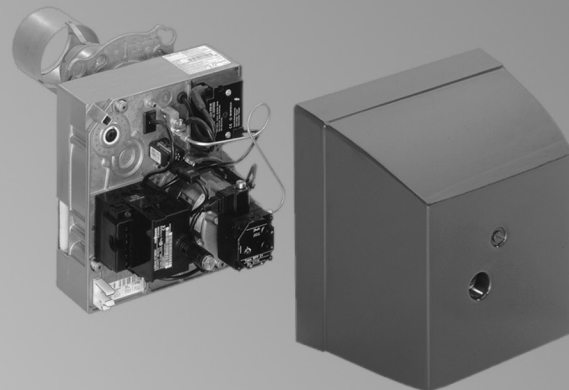
Смоленск (4812)29-41-54
Сочи (862)225-72-31
Ставрополь (8652)20-65-13
Сургут (3462)77-98-35
Тверь (4822)63-31-35
Томск (3822)98-41-53
Тула (4872)74-02-29
Тюмень (3452)66-21-18
Ульяновск (8422)24-23-59
Уфа (347)229-48-12
Хабаровск (4212)92-98-04
Челябинск (351)202-03-61
Череповец (8202)49-02-64
Ярославль (4852)69-52-93

VITOFLAME 200

Газовая вентиляторная горелка, 15 - 63 кВт
Жидкотопливная вентиляторная горелка, 15 - 33 кВт



Vitoflame 200
Газовая вентиляторная горелка



Vitoflame 200
Жидкотопливная вентиляторная горелка

Vitoflame 200

Одноступенчатая газовая вентиляторная горелка для сжигания природного газа E; используется в котлах:

- Vitorond 100

Vitoflame 200

Одноступенчатая жидкотопливная вентиляторная горелка с технологией сжигания Duozone. Для замены горелок на водогрейных котлах Vitola, изготовленных до 1999 г.

- Компактная конструкция, удобная для технического обслуживания. Легкий доступ ко всем компонентам горелки благодаря специальному фиксатору. Возможно четыре сервисных положения.
- Простота монтажа и технического обслуживания обеспечивается за счет того, что горелки проходят на заводе цикл компьютеризованных огневых испытаний и оптимально согласованы по своим параметрам с котлом.
- Горелки согласованы с конфигурацией камеры сгорания водогрейных котлов.
- Эксплуатационная надежность обеспечивается за счет использования высококачественных, испытанных компонентов.

Газовая вентиляторная горелка Vitoflame 200

- Газовая горелка, в сборе с газовой комбинированной арматурой, устройством управления горелкой, устройством ионизационного контроля горения, электрическим розжигом и реле давления воздуха.

Жидкотопливная вентиляторная горелка Vitoflame 200

- Жидкотопливная горелка в сборе, минимальная эмиссия вредных веществ благодаря технологии сжигания Duozone, уровень эмиссии ниже значений, установленных экологическим нормативом "Голубой ангел".

8.1

VITOFLAME 200

Газовая вентиляторная горелка

Vitoflame 200									
Газовая вентиляторная горелка	Номинальная тепловая мощность водогрейного котла (кВт)								MG 10
	15,0	18,0	22,0	27,0	33,0	40,0	50,0	63,0	
Vitoflame 200 Одноступенчатая газовая вентиляторная горелка для сжигания природного газа E для установки на : <ul style="list-style-type: none"> ■ Vitorond 100 ■ Vitola 200 	7143681 2.075,-	7143682 2.075,-	7143683 2.075,-	7143684 2.075,-	7143685 2.075,-	7143686 2.190,-	7143687 2.190,-	7143688 2.190,-	№ заказа евро
Технические данные	Номинальная тепловая мощность водогрейного котла (кВт)								
	15,0	18,0	22,0	27,0	33,0	40,0	50,0	63,0	
Длина	300	300	300	300	300	300	300	300	мм
Ширина	330	330	330	330	330	330	330	330	мм
Высота	400	400	400	400	400	400	400	400	мм
Масса	12	12	12	12	12	13	13	13	кг

8.1

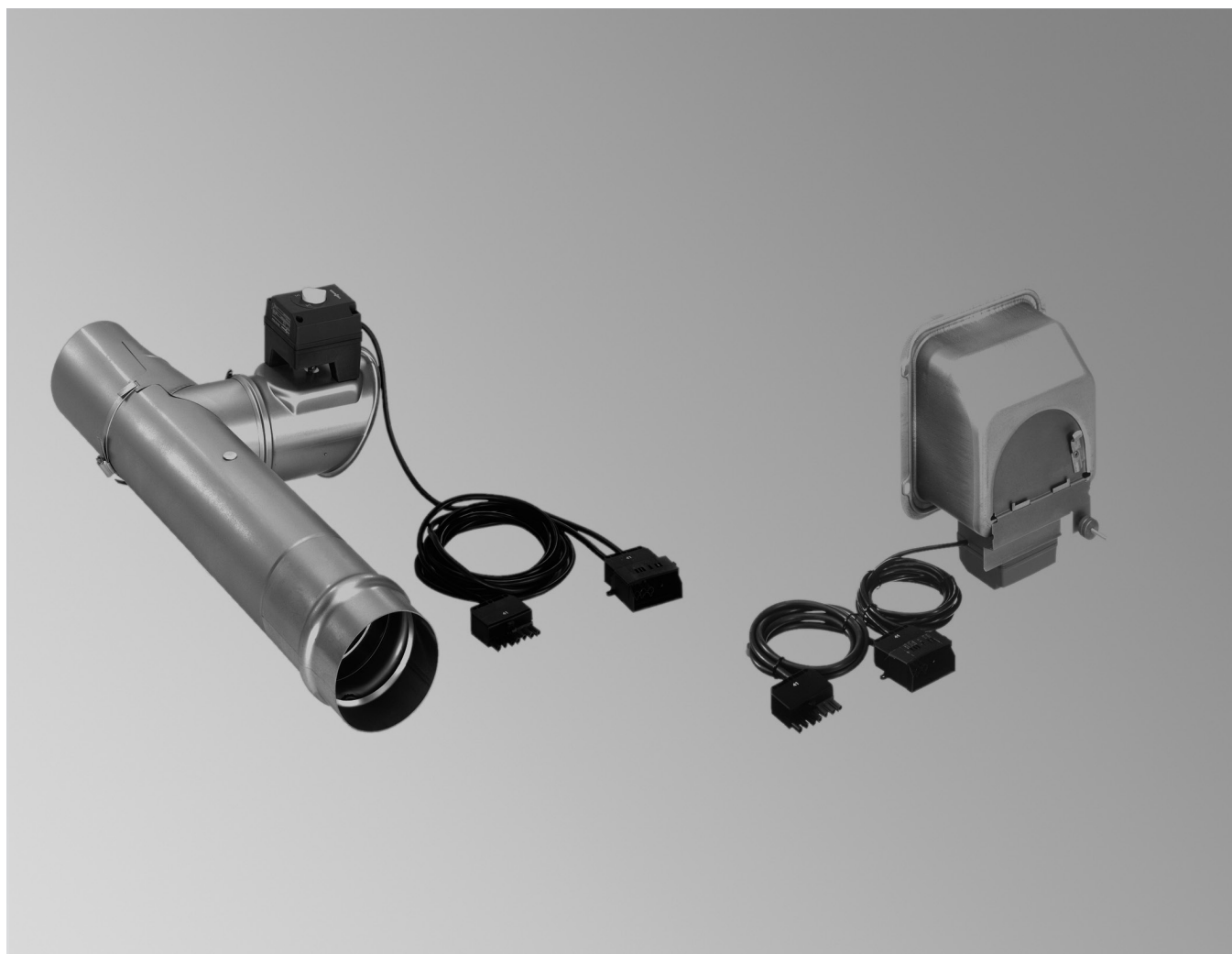
VITOFLAME 200

Жидкотопливная вентиляторная горелка с технологией сжигания Duozone

Vitoflame 200									
Жидкотопливная вентиляторная горелка									MG 10
Vitoflame 200 Для замены горелок на водогрейных котлах Vitola, изготовленных до 1999 г с диапазоном номинальной тепловой мощности от 15 до 33 кВт. Прошла цикл огневых испытаний и предварительно настроена изготовителем на 22 кВт Одноступенчатая жидкотопливная вентиляторная горелка с технологией сжигания Duozone и <ul style="list-style-type: none"> ■ насадка пламенной головы ■ колпак горелки ■ промежуточный фланец 		7441293 1.573,-							№ заказа евро
Технические данные									
Длина							300	мм	
Ширина							330	мм	
Высота							330	мм	
Масса							11	кг	
Дверь котла									MG 35
Дверь котла В качестве замены для имеющейся двери котла при замене вентиляторной горелки Unit от Viessmann, корпус вентилятора которой является частью двери котла. Для водогрейных котлов с номинальной тепловой мощностью 15 - 21 кВт.		7823484 247,-							№ заказа евро
Дверь котла В качестве замены для имеющейся двери котла при замене вентиляторной горелки Unit от Viessmann, корпус вентилятора которой является частью двери котла. Для водогрейных котлов с номинальной тепловой мощностью 22 и 27 кВт.		7823485 248,-							№ заказа евро
Дверь котла В качестве замены для имеющейся двери котла при замене вентиляторной горелки Unit от Viessmann, корпус вентилятора которой является частью двери котла. Для водогрейных котлов с номинальной тепловой мощностью 29 и 33 кВт.		7823486 282,-							№ заказа евро
Жиклер жидкотопливной горелки		Номинальная тепловая мощность водогрейного котла (кВт)							
		15	18	21	22	27	29	33	
марка Fluidics	тип	60°HF/ 70°HF	60°SF	60°HF	60°HF	60°SR	60°SR		
	Gph	0,4	0,45	0,5	0,5	0,65	0,65		
марка Danfoss	тип						60°SR		
	Gph						0,65		

8.1

5829890-10GUS



Vitoair

Регуляторы тяги

Комбинированный регулятор тяги Vitoair, для установки в трубе дымохода для водогрейных котлов, работающих на жидком и газообразном топливе, с вентиляторной горелкой мощностью до 63 кВт.

Комбинированный регулятор тяги Vitoair, для встраивания в стенку дымохода для водогрейных котлов, работающих на жидком и газообразном топливе, с вентиляторной горелкой мощностью до 285 кВт.



- За счет подмешивания воздуха регулятор тяги противодействует конденсации уходящих газов, снижая температуру точки росы.
- Обеспечивает вентиляцию дымоходной трубы при нерабочем состоянии горелки, высушивая таким образом влагу.
- Обеспечивает постоянную тягу в дымоходной трубе за счет ограничения напора, подверженного в течение года сильным колебаниям из-за изменения температуры наружного воздуха и ветрового режима.
- Позволяет легко дооснащать все водогрейные котлы, встраивается в трубу дымохода.
- Использование специальной трубы дымохода из нержавеющей стали облегчает монтаж.

8.2

5829838-12GUS 4/2011

VITOAIR

Регуляторы тяги

Трубы системы				
Труба дымохода (Ø мм)	130	150	MG 35	
Vitoair Комбинированный регулятор тяги <ul style="list-style-type: none"> ■ для монтажа в трубе дымохода. ■ для водогрейных котлов, работающих на жидком и газообразном топливе, с вентиляционной горелкой, для эксплуатации с отбором воздуха для горения из помещения установки. ■ мощность котлов до 63 кВт ■ с соединительным кабелем длиной 2,5 метра и штекерами. Специальную трубу дымохода заказывать отдельно 	7338725 344,-		№ заказа евро	
Специальная труба дымохода из нержавеющей стали <ul style="list-style-type: none"> ■ длина 0,6 м. ■ толщина стенки 0,6 мм Для монтажа Vitoair.	7148990 79,-	7148991 87,-	№ заказа евро	
Патрубок подключения котла с конденсатоотводчиком из нержавеющей стали <i>При использовании специальной трубы дымохода также необходимо заказать патрубок подключения котла.</i>	7148984 100,-	-	№ заказа евро	
Патрубок подключения котла с конденсатоотводчиком из нержавеющей стали	-	7148985 106,-	№ заказа евро	
Сифон со шлангом для конденсатоотводчика.	7174351 26,-		№ заказа евро	
Vitoair Комбинированный регулятор тяги <ul style="list-style-type: none"> ■ для встраивания в стенку дымовой трубы. ■ прошел типовые испытания ■ для водогрейных котлов, работающих на жидком и газообразном топливе, с вентиляционной горелкой, для режима эксплуатации с отбором воздуха для горения из помещения установки. ■ мощностью котлов до 285 кВт ■ С соединительным кабелем длиной 4,0 м и штекерами. 	7339703 351,-		№ заказа евро	

Трубы дымохода и принадлежности

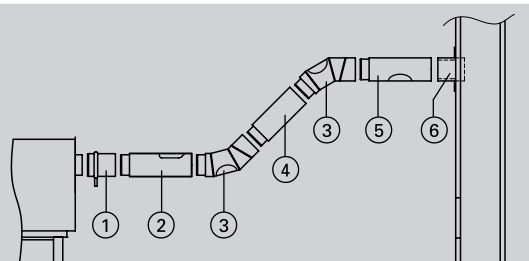
- из нержавеющей стали



Трубы дымохода/принадлежности из нержавеющей стали
(для водогрейных котлов с вентиляторной жидкотопливной и газовой горелками,
а также для твердотопливных котлов)

MG 35

Нержавеющая сталь, 1.4404; толщина стенки 0,6 мм.

Модульный размер	130	150	Ø мм	
 <p>Показана схема дымоотвода для целенаправленного отвода конденсата.</p>	① Присоединительный элемент котла с конденсатоотводчиком Из нержавеющей стали.	7148984 100,-	7148985 106,-	№ заказа евро
	Сифон со шлангом Для отвода конденсата.	7174351 26,-		№ заказа евро
	② Специальная труба дымохода из нержавеющей стали <ul style="list-style-type: none"> ■ Длина 0,6 м. ■ Толщина стенки 0,6 мм. Для монтажа Vitoair.	7148990 79,-	7148991 87,-	№ заказа евро
	③ Колено дымохода из нержавеющей стали <ul style="list-style-type: none"> ■ 4 сегмента. ■ Регулируется в диапазоне 0 - 90°. ■ С отверстием для чистки. 	7179187 59,-	7179188 62,-	№ заказа евро
	Комплект уплотнений колена дымохода из витона Комплект из 3 уплотнений.	7167585 77,-	7167586 77,-	№ заказа евро
	Теплоизоляция колена	7149000 74,-	7149001 95,-	№ заказа евро
	④ Труба дымохода из нержавеющей стали Длина 500 мм.	7149985 38,-	7149987 40,-	№ заказа евро
	Труба дымохода из нержавеющей стали Длина 1000 мм.	7149986 63,-	7149988 67,-	№ заказа евро
	Комплект уплотнений трубы дымохода из витона Комплект из 3 уплотнений.	7167578 39,-	7167579 39,-	№ заказа евро
	Теплоизоляция трубы дымохода Длина 1000 мм.	7148998 84,-	7148999 96,-	№ заказа евро
Полосы клейкой ленты для теплоизоляции 10 шт.	7174275 30,-		№ заказа евро	
⑤ Ревизионный элемент из нержавеющей стали <ul style="list-style-type: none"> ■ Длина 300 мм. ■ С отверстием для чистки. 	7148988 55,-	7148989 61,-	№ заказа евро	
⑥ Футеровка стены Из нержавеющей стали.	7148992 41,-	7148993 51,-	№ заказа евро	
Компенсатор из нержавеющей стали Регулируется в диапазоне 50 - 200 мм.	7149991 49,-	7149992 53,-	№ заказа евро	
Шумоглушитель уходящих газов из нержавеющей стали В компактном исполнении.	7148986 508,-	7148987 508,-	№ заказа евро	

8.2

5829 914-8GUS

Трубы дымохода и принадлежности

- из листовой стали
- из листового алюминия

Трубы дымохода/принадлежности из листовой стали (для водогрейных котлов с вентиляционной жидкотопливной и газовой горелками, а также для твердотопливных котлов)											
Диаметр (мм)		130	150	180	200	250	MG 35				
Труба дымохода ■ Длина 0,5 м ■ Толщина стенки 2 мм ■ Без лючка для чистки	9051165 27,-	9051166 30,-	9051167 35,-	9051168 35,-	-	№ заказа евро					
Труба дымохода ■ Длина 1,0 м ■ Толщина стенки 2 мм ■ С лючком для чистки	9051169 45,-	9051170 53,-	9051171 59,-	9051172 63,-	7516868 77,-	№ заказа евро					
Труба дымохода ■ Длина 1,0 м ■ Толщина стенки 2 мм ■ Без лючка для чистки	9051173 40,-	9051174 45,-	9051175 49,-	9051176 55,-	7516869 72,-	№ заказа евро					
Колено дымохода ■ Толщина стенки 2 мм ■ Регулируется в диапазоне 0 - 90° ■ С лючком для чистки	7516863 45,-	7516864 45,-	7516865 49,-	7516866 57,-	7516867 75,-	№ заказа евро					
Звукоизоляционные устройства из листовой стали											
Труба дымохода (Ø мм)		130	150	180	200	250	MG 35				
Шумоглушитель с присоединительным патрубком трубы дымохода	9529292 358,-	9529293 396,-	9521558 484,-	9521559 500,-	9588019 672,-	№ заказа евро					
Трубы дымохода/принадлежности из листового алюминия (для газового водогрейного котла)											
Диаметр (мм)		90	110	130	150	180	200	225	250	MG 20	
Труба дымохода ■ Длина 0,5 м ■ Толщина стенки 0,7 мм ■ Без ревизионного лючка	9587756 11,-	-							№ заказа евро		
Труба дымохода ■ Длина 0,5 м ■ Толщина стенки 1,0 мм ■ Без ревизионного лючка	-	9589149 12,-	9582445 17,-	9582447 22,-	9584524 26,-	9584936 34,-	-		№ заказа евро		
Труба дымохода ■ Длина 0,5 м ■ Толщина стенки 1,5 мм ■ Без ревизионного лючка	-						9542631 39,-	9542633 45,-	№ заказа евро		
Труба дымохода ■ Длина 1,0 м ■ Толщина стенки 0,7 мм ■ Без ревизионного лючка	9587757 13,-	-							№ заказа евро		
Труба дымохода ■ Длина 1,0 м ■ Толщина стенки 1,0 мм ■ Без ревизионного лючка	-	9588700 26,-	9582446 30,-	9582448 34,-	9584523 39,-	9584937 45,-	-		№ заказа евро		
Труба дымохода ■ Длина 1,0 м ■ Толщина стенки 1,5 мм ■ Без ревизионного лючка	-						9542630 57,-	9542632 67,-	№ заказа евро		

8.2

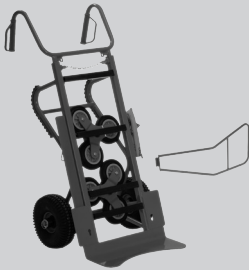
Трубы дымохода и принадлежности

- из листовой стали
- из листового алюминия

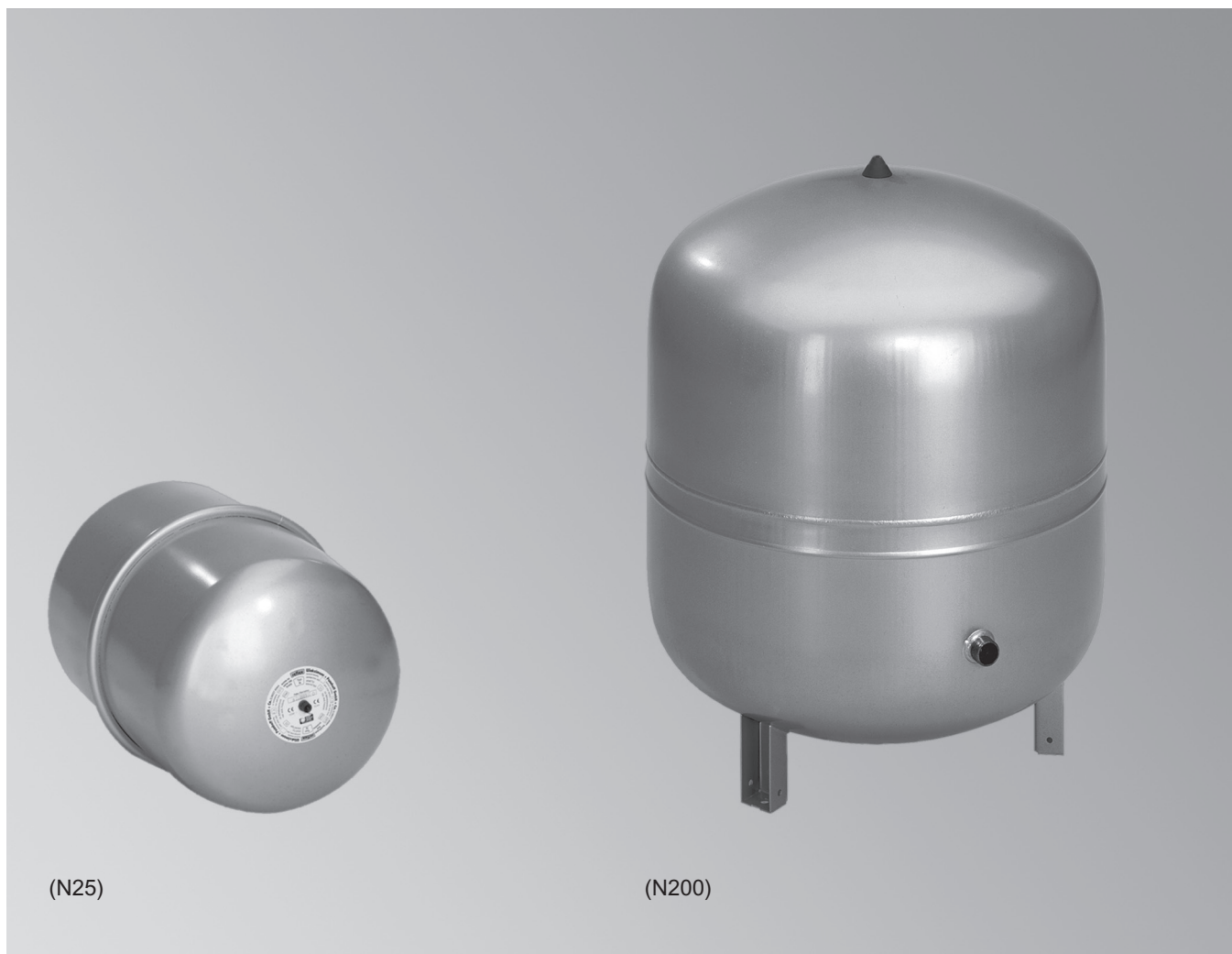
Трубы дымохода/принад- лежности из листового алюминия (для газового водогрейного котла) Диаметр (мм)									MG 20	
	90	110	130	150	180	200	225	250		
Колено дымохода, 90° ■ Толщина стенки 0,7 мм ■ Регулировка невозможна. ■ С контрольным отверстием	9587758 12,-	-								№ заказа евро
Колено дымохода, 90° ■ Толщина стенки 1,0 мм ■ Регулировка невозможна. ■ С контрольным отверстием	-	9588701 25,-	9584876 30,-	9584877 34,-	9584878 45,-	9584938 53,-	-		№ заказа евро	
Колено дымохода, 90° ■ Толщина стенки 1,5 мм ■ Регулировка невозможна. ■ С контрольным отверстием	-						9542635 84,-	9542634 112,-	№ заказа евро	
Футеровка стены, двойная	9587778 12,-	9588899 13,-	9587779 13,-	9588894 17,-	9588895 32,-	9588896 37,-	9542629 47,-	9542628 51,-	№ заказа евро	
Заслонка дымохода										
Диаметр (мм)									MG 35	
	110	130	150	180	200	225	250			
Заслонка дымохода с электроприводом ■ Для установки за стабилизатором тяги.	9589074 460,-	9586971 480,-	9586972 508,-	9586973 536,-	9586974 555,-	9542627 565,-	9586975 573,-		№ заказа евро	

8.2

Приспособления для транспортировки и подачи на место установки

Принадлежности		MG N
<p>Приспособление для транспортировки и подачи на место установки</p> <ul style="list-style-type: none"> ■ Специальная тележка для транспортировки и подачи на место установки для водогрейных котлов и емкостных водонагревателей Viessmann. ■ Может использоваться для транспортировки по лестницам. ■ Грузоподъемность 400 кг (макс.) ■ Со специальной опорной планкой для котлов Vitola. 		9521645 869,- № заказа евро
Прочее		
<p>Металлическая пластина для транспортировки Vitorond 100 и Vitorondens 200-T</p> <ul style="list-style-type: none"> ■ Используется в качестве вспомогательного средства для транспортировки Vitorond 100 мощностью до 33 кВт или Vitorondens 200-T до 54 кВт при применении приспособления для транспортировки и подачи на место установки или тележки для перевозки. ■ Привинчивается к Vitorond 100 или Vitorondens 200-T с установленной теплоизоляцией. ■ Не требуется, если транспортировка Vitorond 100 или Vitorondens 200-T производится в упаковке. 	7198575 47,-	№ заказа евро MG N
<p>Ручки для переноски напольных водогрейных котлов (4 шт.) Для Vitola 200 и Vitogas до 60 кВт</p>	7517308 41,-	№ заказа евро MG N
<p>Ручки для переноски напольных водогрейных котлов (3 шт.) Для Vitorond 100 мощностью до 33 кВт и Vitorondens 200-T до 54 кВт</p>	7189602 41,-	№ заказа евро MG N
<p>Приспособление для переноски для Vitorond 100, 40 - 100 кВт и Vitorondens, 68-107 кВт</p>	7181544 33,-	№ заказа евро MG N
<p>Ручки для переноски напольных водогрейных котлов (3 шт.) Для Vitorondens 222-F</p>	7245709 41,-	№ заказа евро MG N
<p>Приспособление для переноски Для облегчения транспортировки всех напольных емкостных водонагревателей с теплоизоляцией из жесткого пенополиуретана на место установки.</p>	7262751 100,-	№ заказа евро MG N
<p>Приспособление для переноски компактных котлов</p>	7425341 47,-	№ заказа евро MG N

Мембранные расширительные баки для закрытых систем отопления



Мембранные расширительные баки для закрытых систем отопления

Тип N 25 - N 500

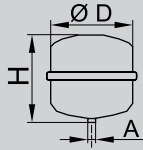
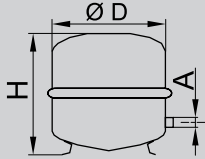
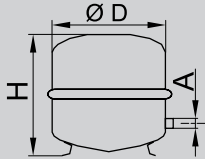
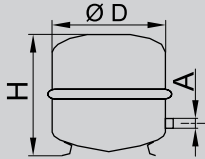
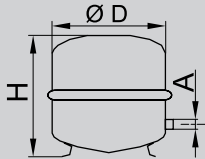
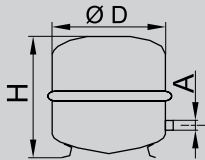
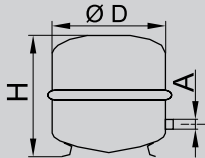
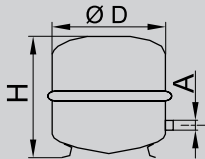
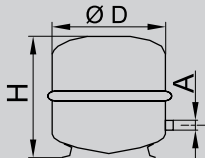
Макс. рабочая температура 120 °C

Входное давление 1,5 бар

- Цвет серебристый, баки объемом 25 - 140 литров также доступны в белом цвете.
- Высокая эксплуатационная надежность
- Высококачественная мембрана для высоких температурных нагрузок до 70 °C.

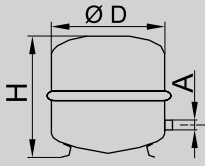
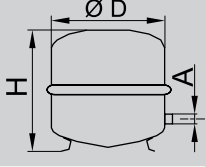
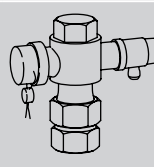
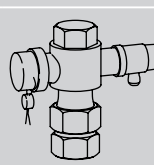
8.4

Мембранные расширительные баки для закрытых систем отопления

Тип				
Мембранный расширительный бак		серебри- стый	белый	MG 30
Цвет				
N 25 <ul style="list-style-type: none"> ■ Объем 25 литров ■ Макс. рабочее давление 3,0 бар ■ A = R ¾, D = 308 мм, H = 480 мм ■ Масса 4,6 кг ■ С порошковым покрытием 		9572214 45,-	9572994 45,-	№ заказа евро
N 35 <ul style="list-style-type: none"> ■ Объем 35 литров ■ Макс. рабочее давление 3,0 бар ■ A = R ¾, D = 376 мм, H = 465 мм ■ Масса 5,4 кг ■ С регулируемыми опорами, с порошковым покрытием 		9572212 63,-	9572995 63,-	№ заказа евро
N 50 <ul style="list-style-type: none"> ■ Объем 50 литров ■ Макс. рабочее давление 6,0 бар ■ A = R ¾, D = 441 мм, H = 495 мм ■ Масса 12,5 кг ■ С регулируемыми опорами, с лакокрасочным покрытием 		9572215 95,-	9572996 95,-	№ заказа евро
N 80 <ul style="list-style-type: none"> ■ Объем 80 литров ■ Макс. рабочее давление 6,0 бар ■ A = R 1, D = 512 мм, H = 570 мм ■ Масса 17,0 кг ■ С регулируемыми опорами, с лакокрасочным покрытием 		9572904 134,-	9573664 134,-	№ заказа евро
N 100 <ul style="list-style-type: none"> ■ Объем 100 литров ■ Макс. рабочее давление 6,0 бар ■ A = R 1, D = 512 мм, H = 680 мм ■ Масса 20,5 кг ■ С регулируемыми опорами, с лакокрасочным покрытием 		9572905 217,-	9573665 217,-	№ заказа евро
N 140 <ul style="list-style-type: none"> ■ Объем 140 литров ■ Макс. рабочее давление 6,0 бар ■ A = R 1, D = 512 мм, H = 890 мм ■ Масса 28,6 кг ■ С регулируемыми опорами, с лакокрасочным покрытием 		9572906 267,-	9573666 267,-	№ заказа евро
N 200 <ul style="list-style-type: none"> ■ Объем 200 литров ■ Макс. рабочее давление 6,0 бар ■ A = R 1, D = 634 мм, H = 785 мм ■ Масса 36,7 кг ■ С регулируемыми опорами, с порошковым покрытием 		9572907 345,-	-	№ заказа евро
N 250 <ul style="list-style-type: none"> ■ Объем 250 литров ■ Макс. рабочее давление 6,0 бар ■ A = R 1, D = 634 мм, H = 915 мм ■ Масса 45,0 кг ■ С регулируемыми опорами, с порошковым покрытием 		9572908 468,-	-	№ заказа евро
N 300 <ul style="list-style-type: none"> ■ Объем 300 литров ■ Макс. рабочее давление 6,0 бар ■ A = R 1, D = 634 мм, H = 1085 мм ■ Масса 52,0 кг ■ С регулируемыми опорами, с порошковым покрытием 		9572909 557,-	-	№ заказа евро

8.4

Мембранные расширительные баки для закрытых систем отопления

Тип				
Мембранный расширительный бак		серебри- стый	белый	MG 30
Цвет				
N 400 <ul style="list-style-type: none"> ■ Объем 400 литров ■ Макс. рабочее давление 6,0 бар ■ A = R 1, D = 740 мм, H = 1075 мм ■ Масса 65,0 кг ■ С регулируемыми опорами, с порошковым покрытием 		9572910 624,-	-	№ заказа евро
N 500 <ul style="list-style-type: none"> ■ Объем 500 литров ■ Макс. рабочее давление 6,0 бар ■ A = R 1, D = 740 мм, H = 1295 мм ■ Масса 79,0 кг ■ С регулируемыми опорами, с порошковым покрытием 		9572911 836,-	-	№ заказа евро
Принадлежности				MG 30
Монтажная планка для настенного крепления мембранного расширительного бака Для баков объемом до 25 литров.		9572216 6,-		№ заказа евро
Колпачковый вентиль <ul style="list-style-type: none"> ■ Для контроля, технического обслуживания и замены мембранных расширительных баков. ■ Для закрытых систем отопления. ■ Номинальное давление PN 10 ■ Макс. рабочая температура 120 °C ■ R 3/4 ■ Для мембранных расширительных баков типов N 25 - N 50. 			9572213 30,-	№ заказа евро
Колпачковый вентиль <ul style="list-style-type: none"> ■ Для контроля, технического обслуживания и замены мембранных расширительных баков. ■ Для закрытых систем отопления. ■ Номинальное давление PN 10 ■ Макс. рабочая температура 120 °C ■ R 1 ■ Для мембранных расширительных баков типов N 80 - N 500. 			9565673 35,-	№ заказа евро

Мембранные расширительные баки для закрытых систем отопления

Технические данные

Таблица быстрого выбора для определения размера бака V_n

Предохранительный бар клапан p_{SV}	3,0				4,0				6,0					V_n л	
	0,5	1,0	1,5	1,8	1,5	2,0	2,5	3,0	2,0	2,5	3,0	3,5	4,0		5,0
Входное давление p_0 бар															
Объем установки л	320	220	120	55	230	150	70	–	290	240	180	130	75	–	25
	470	340	200	110	330	240	130	25	440	370	290	220	140	–	35
	700	510	320	200	540	380	230	70	660	560	450	350	240	24	50
	1120	840	440	260	870	650	410	120	1060	900	750	600	430	90	80
	1400	1050	540	330	1090	820	430	150	1320	1130	940	750	560	100	100
	1960	1470	760	460	1530	1140	610	200	1850	1580	1320	1060	790	140	140
	2800	2100	1090	660	2180	1630	870	290	2640	2260	1890	1510	1130	210	200
	3500	2630	1360	820	2720	2040	1090	370	3300	2830	2360	1890	1410	260	250
	4200	3150	1630	990	3270	2450	1300	440	3960	3390	2830	2260	1700	310	300
	5600	4200	2180	1320	4360	3270	1740	580	5280	4520	3770	3020	2260	410	400
	6920	5250	2720	1650	5450	4080	2170	730	6600	5660	4710	3770	2830	520	500

Пример выбора

Дано:	Рассчитать:	Из таблицы:
$p_{SV} = 3$ бар $H = 13$ м $Q = 40$ кВт (панельные радиаторы) $V_{PH} = 1000$ л (90/70 °C) (V буферной емкости)	$V_A = 40 \text{ кВт} \times 8,5 \text{ л/кВт} + 1000$ $= 1340$ л $p_0 \geq (13/10 + 0,2 \text{ бар}) = 1,5$ бар	при $p_{sv} = 3$ бар, $p_0 = 1,5$ бар, $V_A = 1340$ л $V_n = 250$ л (для V_A макс. 1360 л)
Выбрано: 1 мембранный расширительный бак N 250		

Указания!

Все данные приведены для температуры подающей магистрали 90 °C. Водонаполнение (ориентировочно) для чугунных радиаторов 13,5 л/кВт, для панельных радиаторов 8,5 л/кВт и для систем внутрипольного отопления 20 л/кВт.

Рекомендации:

- Выбрать достаточно высокое давление срабатывания предохранительного клапана: $p_{sv} \geq p_0 + 1,5$ бар
- Если возможно, при расчете входного давления наполнения бака газом следует прибавить 0,2 бар: $p_0 \geq H [м]/10 + 0,2$ бар
- Ввиду необходимого подпора для насосов также в случае использования чердачных котельных необходимо выбрать значение давления на входе минимум 1 бар: $p_0 \geq 1,5$ бар
- Настроить давление наполнения или начальное давление водяного контура на холодной установке с удаленным воздухом минимум на 0,3 бар выше давления на входе: $p_F \geq p_0 + 0,3$ бар

8.4

Коэффициенты пересчета для других значений температуры (кроме 90 °C)

Температура подачи (°C)	50	55	60	65	70	75	80	85	90	95	100
Коэффициент пересчета	3,03	2,50	2,13	1,82	1,59	1,39	1,24	1,11	1,00	0,90	0,82

Указание!

Размеры баков, полученные с помощью вышеуказанных таблиц, разделить на коэффициент пересчета.

По вопросам продаж и поддержки обращайтесь:

Астана +7(7172)727-132 Волгоград (844)278-03-48 Воронеж (473)204-51-73 Екатеринбург (343)384-55-89
 Казань (843)206-01-48 Краснодар (861)203-40-90 Красноярск (391)204-63-61 Москва (495)268-04-70
 Нижний Новгород (831)429-08-12 Новосибирск (383)227-86-73 Ростов-на-Дону (863)308-18-15
 Самара (846)206-03-16 Санкт-Петербург (812)309-46-40 Саратов (845)249-38-78 Уфа (347)229-48-12

Единый адрес: vnt@nt-rt.ru **Веб-сайт:** www.vito.nt-rt.ru