

Инструкция по проектированию



**VITOCAL 160-A Тип WWK**

Тепловой насос для приготовления горячей воды для работы в режиме охлаждения воздуха внутри помещения и охлаждения вытяжного воздуха  
 При использовании теплового насоса температура воды в контуре водоразбора ГВС до 55 °С  
 Емкость водонагревателя 285 л  
 Объемный расход воздуха до 250 м³/ч

**VITOCAL 160-A Тип WWKS**

Тепловой насос для приготовления горячей воды, как тип WWK с дополнительным внутренним теплообменником гелиоколлекторов и гелиоконтроллером

**По вопросам продаж и поддержки обращайтесь:**

Архангельск (8182)63-90-72  
 Астана +7(7172)727-132  
 Астрахань (8512)99-46-04  
 Барнаул (3852)73-04-60  
 Белгород (4722)40-23-64  
 Брянск (4832)59-03-52  
 Владивосток (423)249-28-31  
 Волгоград (844)278-03-48  
 Вологда (8172)26-41-59  
 Воронеж (473)204-51-73  
 Екатеринбург (343)384-55-89  
 Иваново (4932)77-34-06  
 Ижевск (3412)26-03-58  
 Иркутск (395) 279-98-46

Казань (843)206-01-48  
 Калининград (4012)72-03-81  
 Калуга (4842)92-23-67  
 Кемерово (3842)65-04-62  
 Киров (8332)68-02-04  
 Краснодар (861)203-40-90  
 Красноярск (391)204-63-61  
 Курск (4712)77-13-04  
 Липецк (4742)52-20-81  
 Магнитогорск (3519)55-03-13  
 Москва (495)268-04-70  
 Мурманск (8152)59-64-93  
 Набережные Челны (8552)20-53-41  
 Нижний Новгород (831)429-08-12

Новокузнецк (3843)20-46-81  
 Новосибирск (383)227-86-73  
 Омск (3812)21-46-40  
 Орел (4862)44-53-42  
 Оренбург (3532)37-68-04  
 Пенза (8412)22-31-16  
 Пермь (342)205-81-47  
 Ростов-на-Дону (863)308-18-15  
 Рязань (4912)46-61-64  
 Самара (846)206-03-16  
 Санкт-Петербург (812)309-46-40  
 Саратов (845)249-38-78  
 Севастополь (8692)22-31-93  
 Симферополь (3652)67-13-56

Смоленск (4812)29-41-54  
 Сочи (862)225-72-31  
 Ставрополь (8652)20-65-13  
 Сургут (3462)77-98-35  
 Тверь (4822)63-31-35  
 Томск (3822)98-41-53  
 Тула (4872)74-02-29  
 Тюмень (3452)66-21-18  
 Ульяновск (8422)24-23-59  
 Уфа (347)229-48-12  
 Хабаровск (4212)92-98-04  
 Челябинск (351)202-03-61  
 Череповец (8202)49-02-64  
 Ярославль (4852)69-52-93

Киргизия (996)312-96-26-47      Казахстан (772)734-952-31      Таджикистан (992)427-82-92-69

Эл. почта: [vnt@nt-rt.ru](mailto:vnt@nt-rt.ru) || Сайт: <http://vito.nt-rt.ru/>

## Основные положения

### 1.1 Теплогенерация из окружающего воздуха

Внутренняя энергия воздуха помещения может быть использована современными тепловыми насосами для приготовления горячей воды.

Для передачи энергии на тепловой насос воздух помещения прокачивается вентилятором через испаритель теплового насоса.

За счет работы теплового насоса обеспечивается высокий уровень температур, необходимый для приготовления горячей воды. Передача тепловой энергии воде в контуре водоразбора ГВС осуществляется посредством конденсатора.

### 1.2 Режим работы

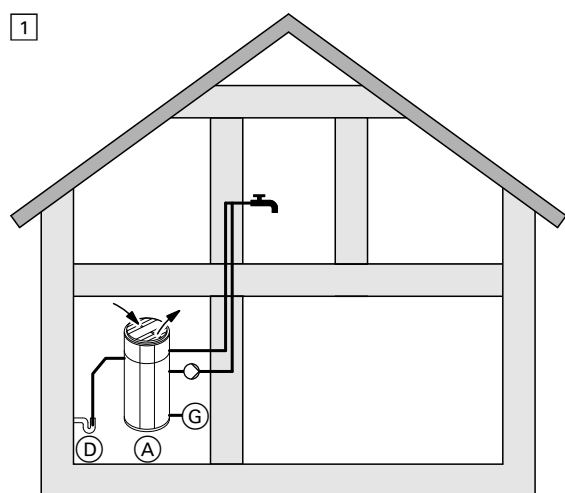
Vitocal 160-A может работать в режиме охлаждения воздуха внутри помещения и охлаждения вытяжного воздуха. При работе в режиме охлаждения воздуха внутри помещения для приготовления горячей воды используется только внутренняя энергия воздуха из помещения установки.

В режиме охлаждения вытяжного воздуха воздух поступает к теплому насосу по системе трубопроводов и каналов также из других помещений.

Оба типа Vitocal 160-A (WWK и WWKS) могут быть поставлены в исполнении для работы в режиме как охлаждения воздуха внутри помещения, так и охлаждения вытяжного воздуха.

#### Тип WWK (без использования солнечной энергии)

Vitocal 160-A, тип WWK, предназначен специально для приготовления горячей воды без прочих внешних теплогенераторов (мновоэнергетический или моноэнергетический режим работы).

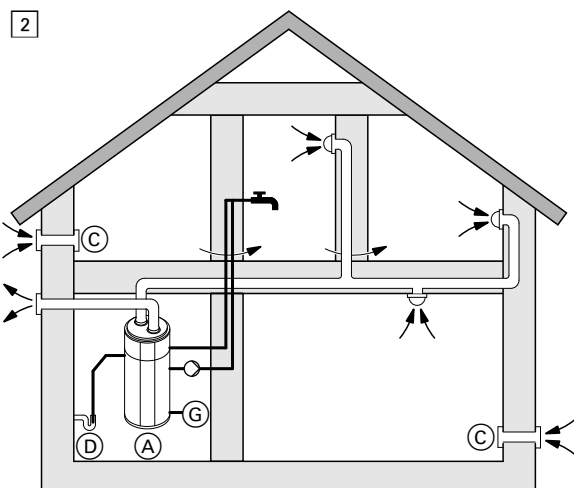


#### Режим циркулирующего воздуха

За счет работы теплового насоса воздух в помещении для установки охлаждается и влажность воздуха снижается. Отобранная из помещения тепловая энергия нагревает воду в контуре водоразбора ГВС. Для температур воды в контуре водоразбора ГВС от 55 °C до 65 °C может быть включена электронагревательная вставка.

- (A) Vitocal 160-A, тип WWK (для работы в режиме охлаждения воздуха внутри помещения)
- (D) Конденсатоотводчик
- (G) Подключение холодной воды

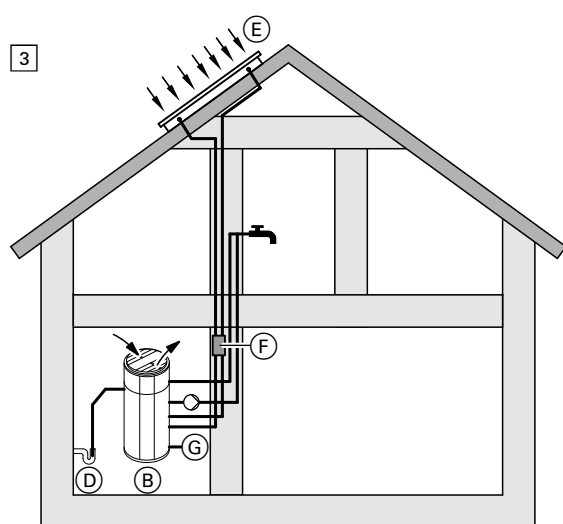
## Основные положения (продолжение)



- Ⓐ Vitocal 160-A, тип WWK (для работы в режиме охлаждения вытяжного воздуха)
- Ⓒ Приточный элемент
- Ⓓ Конденсатоотводчик
- Ⓔ Подключение холодной воды

### Тип WWKS (с использованием солнечной энергии)

Vitocal 160-A, тип WWKS, предназначен для приготовления горячей воды в комплекте с гелиоустановкой. Встроенный теплообменник гелиоколлекторов обеспечивает подключение плоских коллекторов площадью до 6 м<sup>2</sup> или трубчатых коллекторов площадью до 3 м<sup>2</sup>. В Vitocal 160-A встроен электронный контроллер с управлением по разности температур.



- Ⓑ Vitocal 160-A, тип WWKS (для работы в режиме охлаждения воздуха внутри помещения)
- Ⓓ Конденсатоотводчик
- Ⓔ Гелиоколлекторы
- Ⓕ Solar-Divicon
- Ⓖ Подключение холодной воды

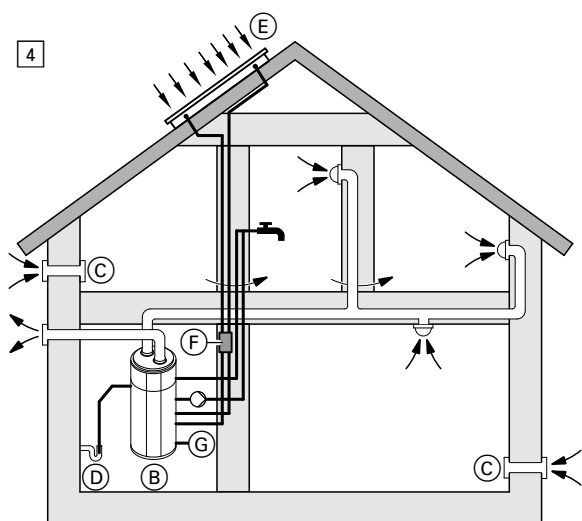
### Режим охлаждения вытяжного воздуха

В режиме охлаждения вытяжного воздуха Vitocal 160-A всасывает теплый воздух через систему трубопроводов из туалета, ванной, кухни и других помещений, отдавая полученную тепловую энергию воде в контуре водоразбора ГВС. Охлажденный в тепловом насосе вытяжной воздух отводится наружу через воздушный канал. Включение электронагревательной вставки осуществляется аналогично [1].

Чтобы предотвратить пониженное давление в здании, в помещении должен в контролируемом режиме подаваться свежий воздух через отдельные приточные элементы. В этом режиме при использовании Vitocal 160-A наряду с приготовлением горячей воды возможна также контролируемая приточно-вытяжная вентиляция здания. Проектирование системы трубопроводов и каналов для вытяжного и отводимого воздуха выполняется с учетом квартирной системы вентиляции.

### Режим охлаждения воздуха внутри помещения

Приготовление горячей воды тепловым насосом и ее догрев электронагревательной вставкой выполняется, как и в случае [1]. В зависимости от установленной разности температур между емкостным водонагревателем и гелиоколлектором электронный контроллер с управлением по разности температур включает или выключает насос контура гелиоустановки. При включенном насосе контура гелиоустановки приготовление горячей воды тепловым насосом не производится.



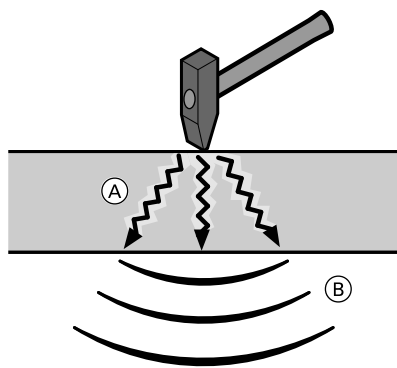
**Режим охлаждения вытяжного воздуха**

Приготовление горячей воды тепловым насосом и режим вентиляции соответствуют [2], догрев воды в контуре водоразбора ГВС электронагревательной вставкой выполняется аналогично [1]. Приготовление горячей воды гелиоустановкой идентично [3].

- (B) Vitocal 160-A, тип WWKS (для работы в режиме охлаждения вытяжного воздуха)
- (C) Приточный элемент
- (D) Конденсатоотводчик
- (E) Гелиоколлекторы
- (F) Solar-Divicon
- (G) Подключение холодной воды

**1.3 Шумовые характеристики**

**Шум**



**Корпусный шум, гидравлический шум**

Механические колебания возникают в деталях оборудования, элементах зданий и в жидкостях, распространяются в них и в заключение частично излучаются в другом месте в виде воздушного шума.

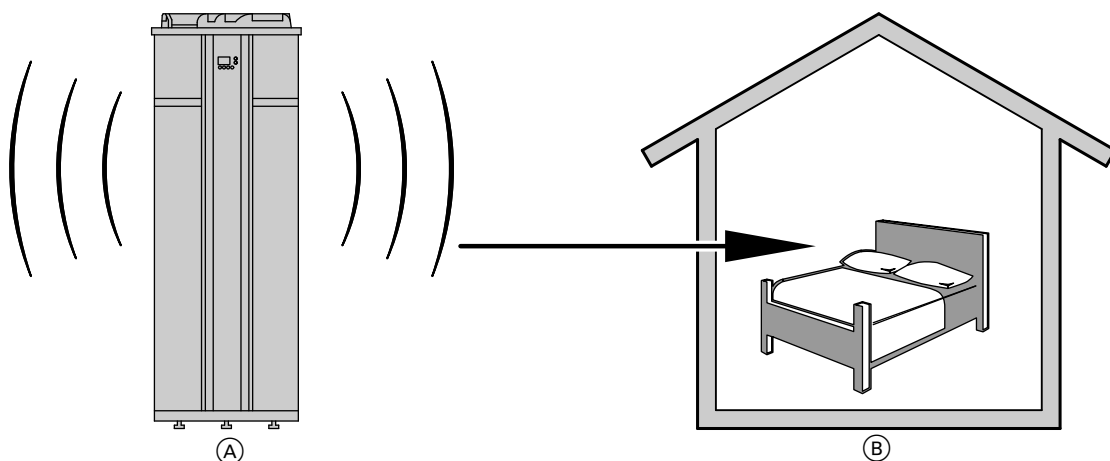
**Воздушный шум**

Источники звука (приведенные в колебательное состояние тела) создают механические колебания в воздухе, распространяемые в виде волн и различным образом воспринимаемые человеческим ухом.

- (A) Корпусный шум
- (B) Воздушный шум

## Основные положения (продолжение)

### Звуковая мощность и звуковое давление



- Ⓐ Источник звука (тепловой насос)  
Место выделения  
Измеряемая величина: Уровень звуковой мощности  $L_w$
- Ⓑ Место воздействия звука  
Место воздействия  
Измеряемая величина: Уровень звукового давления  $L_p$

#### Уровень звуковой мощности $L_w$

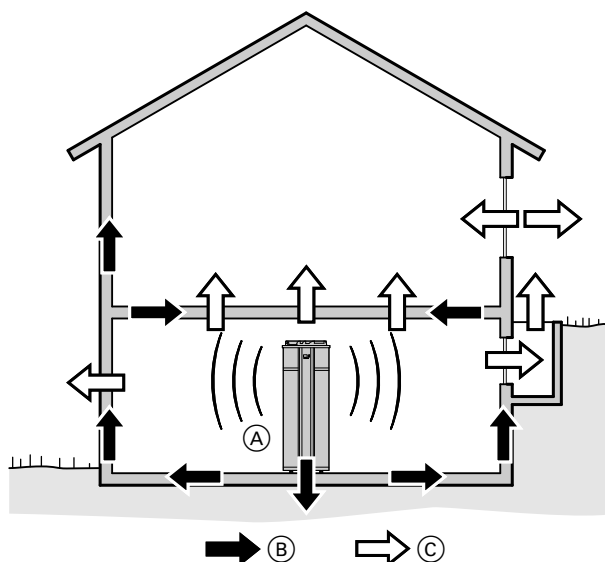
Обозначает полное шумовыделение теплового насоса во все направления. Оно не зависит от окружающих условий (отражений) и является оценочной величиной источников звука для характеристик других тепловых насосов.

#### Уровень звукового давления $L_p$

Уровень звукового давления - это ориентировочный критерий ощущаемой ухом громкости звука в определенном месте. На величину звукового давления оказывают в основном влияние расстояние и окружающие условия, в результате чего она зависит от места измерения.

Уровень звукового давления является критерием оценки шумовых воздействий отдельных установок.

### Распространение звука в зданиях



- Ⓐ Vitocal 160-A
- Ⓑ Корпусный шум
- Ⓒ Воздушный шум

Распространение звука в зданиях происходит, как правило, в виде корпусных шумов через пол, стены и перекрытия. Шумовыделения в световых шахтах зачастую приводят к помехам не только в окружающей среде, но и в собственном жилом доме. Так, при неблагоприятных граничных условиях шумовое воздействие через окна может проникнуть в дом. В доме имеется опасность передачи воздушных шумов, в числе прочего, через лестничную клетку и подвальное перекрытие.

#### Указание

Передача выделяемого насосом Vitocal 160-A шума может быть значительно снижена путем ряда действенных мер (см. стр. 21).

## 2.1 Описание изделия

Vitocal 160-A - это тепловой насос для приготовления горячей воды с встроенным емкостным водонагревателем. В режиме охлаждения воздуха внутри помещения он использует для этого энергию из воздуха помещения установки. В этом режиме воздух поступает к прибору по системе трубопроводов и каналов из других помещений. Встроенный вентилятор обеспечивает объемный расход воздуха до 250 м<sup>3</sup>/ч. Благодаря этому Vitocal 160-A пригоден для контролируемой вытяжной вентиляции нескольких помещений общей площадью ок. 200 м<sup>2</sup>.

Vitocal 160-A в исполнении для гелиоустановок с встроенным теплообменником гелиоколлекторов позволяет дополнительно использовать солнечную энергию.

Благодаря практичным трубным соединениям и готовой к подключению электрической проводке Vitocal 160-A без труда устанавливается, например, в подвале, в техническом или подсобном помещении дома.

**2**

### Применение

Объем емкостного водонагревателя насоса Vitocal 160-A составляет 285 л, что вполне достаточно для семьи из нескольких (до 5) человек.

Энергия, получаемая из воздуха внутри здания, используется очень эффективно и, тем самым, с оптимальными затратами. При температуре воздуха 15 °С, объемном расходе воздуха 250 м<sup>3</sup>/ч и температуре воды в контуре водоразбора ГВС в диапазоне от 15 °С до 45 °С достигается коэффициент мощности (COP) теплового насоса, равный 3,54.

При эксплуатации одного лишь теплового насоса максимальная температура воды в контуре водоразбора ГВС составляет 55 °С. При догреве воды встроенной электронагревательной вставкой возможна температура макс. 65 °С.

### Режимы работы

Благодаря различным режимам работы возможно универсальное применение теплового насоса Vitocal 160-A.

Во всех режимах работы приготовление горячей воды выполняется, как только температура в емкостном водонагревателе станет ниже порога включения. В автоматическом режиме контроллер включает вентилятор только при приготовлении горячей воды и регулирует частоту вращения в зависимости от необходимого количества энергии.

Постоянный режим работы обеспечивает непрерывную вытяжную вентиляцию помещений через систему трубопроводов и каналов для вытяжного воздуха при постоянной частоте вращения вентилятора (ступень 1). В режиме охлаждения воздуха внутри помещения при этом возможно удаление влаги из помещения установки. В режиме работы по таймеру вентиляция осуществляется с другой частотой вращения вентилятора (ступень 2) в течение регулируемого периода времени.

Частота вращения вентилятора в обоих ступенях регулируется отдельно с помощью изменения параметров. Если для ступени 2 установлена более высокая частота вращения вентилятора, чем для ступени 1, можно использовать режим работы по таймеру для функции вечеринки. Для пониженной вентиляции в режиме работы по таймеру, например, в качестве схемы отсутствия для ступени вентилятора 2 устанавливается частота вращения ниже, чем для ступени 1.

### Преимущества

- Обеспечивается простота ввода в эксплуатацию за счет готовой к подключению проводки и предварительной настройки контроллера.
- Vitocal 160-A пригоден для автономного приготовления необходимой горячей воды в режиме теплового насоса до 55 °С. Дополнительный теплогенератор для приготовления горячей воды не требуется (моновалентный или моноэнергетический режим).
- В комбинации с системой трубопроводов и каналов для отходящего воздуха и приточными элементами Vitocal 160-A с крышкой пригоден для работы в режиме охлаждения вытяжного воздуха с контролируемой приточно-вытяжной вентиляцией помещений жилой площадью до 200 м<sup>2</sup> (при примерно 0,5-кратном воздухообмене).
- Исполнение для гелиоустановок (тип WWKS) с встроенным теплообменником и гелиоконтроллером для подключения плоских и трубчатых коллекторов.
- С встроенной электронагревательной вставкой (1,5 кВт) для температур воды в контуре водоразбора ГВС до 65 °С.
- Vitocal 160-A соответствует техническим правилам Немецкого (DVGW) и швейцарского (SVGW) объединений по газо- и водоснабжению.

### Состояние при поставке

#### Тип WW, для режима охлаждения воздуха внутри помещения

- Тепловой насос для приготовления горячей воды без использования солнечной энергии
- Крышка для режима охлаждения воздуха внутри помещения
- Встроенный емкостный водонагреватель объемом 285 л
- Встроенная электронагревательная вставка 1,5 кВт

#### Тип WWK, для режима охлаждения вытяжного воздуха

- Тепловой насос для приготовления горячей воды без использования солнечной энергии
- Крышка для режима охлаждения воздуха внутри помещения

- Дополнительная крышка для режима охлаждения воздуха внутри помещения с патрубками DN 160 для вытяжного и отводимого воздуха
- Встроенный емкостный водонагреватель объемом 285 л
- Встроенная электронагревательная вставка 1,5 кВт

#### Тип WWKS, для режима охлаждения воздуха внутри помещения

- Тепловой насос для приготовления горячей воды с использованием солнечной энергии
- Крышка для режима охлаждения воздуха внутри помещения



## Vitocal 160-A (продолжение)

- Встроенный емкостный водонагреватель объемом 285 л с встроенным (гладкотрубным) теплообменником гелиоколлекторов
- Встроенная электронагревательная вставка 1,5 кВт
- Гелиоконтроллер, датчик температуры коллектора, датчик температуры емкостного водонагревателя

### Тип WWKS, для режима охлаждения вытяжного воздуха

- Тепловой насос для приготовления горячей воды с использованием солнечной энергии
- Крышка для режима охлаждения воздуха внутри помещения
- Дополнительная крышка для режима охлаждения вытяжного воздуха с патрубками DN 160 для вытяжного и отводимого воздуха
- Встроенный емкостный водонагреватель объемом 285 л с встроенным (гладкотрубным) теплообменником гелиоколлекторов

- Встроенная электронагревательная вставка 1,5 кВт
- Гелиоконтроллер, датчик температуры коллектора, датчик температуры емкостного водонагревателя

### Переоборудование на режим охлаждения вытяжного воздуха

Также на Vitocal 160-A для режима охлаждения вытяжного воздуха в состоянии при поставке установлена крышка для режима охлаждения воздуха внутри помещения. Переоборудование на режим охлаждения вытяжного воздуха осуществляется на месте установки путем замены крышки для режима охлаждения воздуха внутри помещения на имеющуюся в комплекте крышку для режима охлаждения вытяжного воздуха. Снятая крышка остается у пользователя установки. Тем самым, в любой момент возможно обратное переоборудование на режим охлаждения воздуха внутри помещения.

## 2.2 Технические данные

### Технические характеристики

Vitocal 160-A	Тип WWK	Тип WWKS
<b>Данные по мощности теплового насоса</b> при нагреве воды в контуре водоразбора ГВС с <b>15 до 45 °С</b> и температуре воздуха 15 °С		
Номинальная тепловая мощность	кВт	1,52
Коэффициент мощности $\epsilon$ (COP)		3,54
<b>Электрическая мощность</b>		
Потребляемая электрическая мощность теплового насоса	кВт	0,43
Потребляемая электрическая мощность электронагревательной вставки	кВт	1,5
<b>Теплогенерация</b>		
Макс. объемный расход воздуха	м³/ч	250
<b>Емкостный водонагреватель</b>		
Объем емкости	л	285
Макс. допуст. рабочее давление	бар	10
Затраты теплоты на поддержание готовности $q_{BS}$	кВтч/24 ч	2,48
Потери тепла согласно ENV $\text{CH}$	кВтч/24 ч	2,70
<b>Приготовление горячей воды только тепловым насосом</b>		
Макс. температура воды в контуре водоразбора ГВС	°С	55
Коэффициент производительности $N_L^{*1*2}$		1,1
Возможный расход воды <sup>*2</sup> (температура смешанной воды 45 °С, норма водоразбора 15 л/мин)	л	260
<b>Приготовление горячей воды тепловым насосом с догревом электронагревательной вставкой</b>		
Макс. температура воды в контуре водоразбора ГВС	°С	65
Коэффициент производительности $N_L^{*1*2}$		1,8
Возможный расход воды <sup>*2</sup> (температура смешанной воды 45 °С, норма водоразбора 15 л/мин)	л	320
<b>Теплообменник гелиоколлекторов</b>		
Площадь теплообменника	м²	–   0,95
Макс. допуст. рабочее давление	бар	–   10
Макс. допуст. температура	°С	–   70
Макс. подключаемая площадь плоских коллекторов	м²	–   6
Максимальная подключаемая трубчатых коллекторов	м²	–   3
<b>Система трубопроводов и каналов для вытяжного и отводимого воздуха</b> (вспомогательное оборудование для режима охлаждения вытяжного воздуха)		
Макс. допуст. потери давления $\Delta p_{\text{общ.}}$ (при объемном расходе воздуха 250 м³/ч)	Па	95
<b>Электрические параметры</b>		
Номинальное напряжение		1/N/PE 230 В/50 Гц
Защита предохранителями (внутренняя)		T 6,3 А Н
<b>Холодильный контур</b>		
Рабочая среда		R 134 А
Наполняемое количество	кг	1,0
<b>Условия эксплуатации</b>		
Допуст. температуры окружающей среды	°С	2 - 35
<b>Размеры и масса</b>		
Общая длина ( $\varnothing$ )	мм	660
Общая ширина	мм	700
Общая высота (циркулирующий воздух)	мм	1846
Общая высота (вытяжной воздух)	мм	1838
Масса	кг	105   110
<b>Подключения</b>		
Трубопроводы холодной и горячей воды	R	¾
Циркуляционный трубопровод контура водоразбора ГВС	R	¾
Подающая и обратная магистраль контура гелиоустановки	R	–   ¾
Конденсатоотводчик ( $\varnothing$ )	мм	19

\*1 В соответствии с DIN 4708.

\*2 При макс. температуре воды в контуре водоразбора ГВС



## Vitocal 160-A (продолжение)

### Акустические характеристики

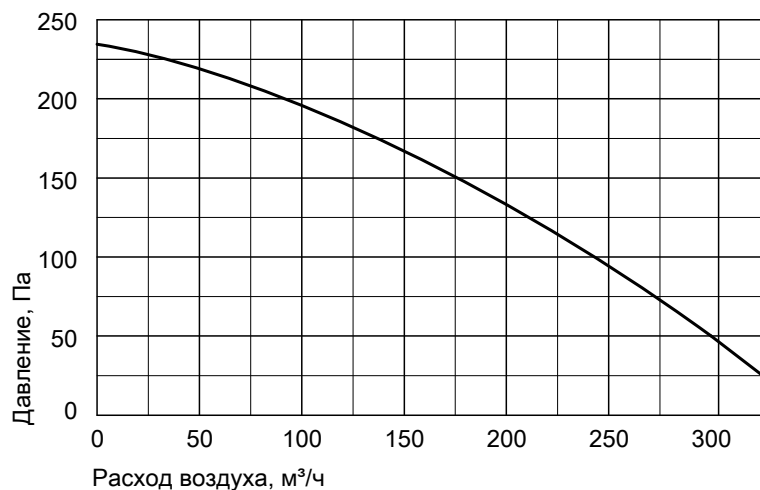
Уровень звуковой мощности в режиме охлаждения вытяжного воздуха при объемном расходе воздуха 250 м³/ч

	Уровень звуковой мощности $L_w$ [дБ (A)]								Всего
	при октавной средней частоте [Гц]								
	63	125	250	500	1000	2000	4000	8000	
В патрубке вытяжного воздуха	60	72	74	74	71	69	63	50	80
В патрубке отводимого воздуха	72	79	80	81	78	79	70	60	87

Уровень звуковой мощности в режиме циркулирующего воздуха при объемном расходе воздуха 250 м³/ч

	Уровень звуковой мощности $L_w$ [дБ (A)]								Всего
	при октавной средней частоте [Гц]								
	63	125	250	500	1000	2000	4000	8000	
В помещении для установки	40	45	53	52	52	55	44	37	60

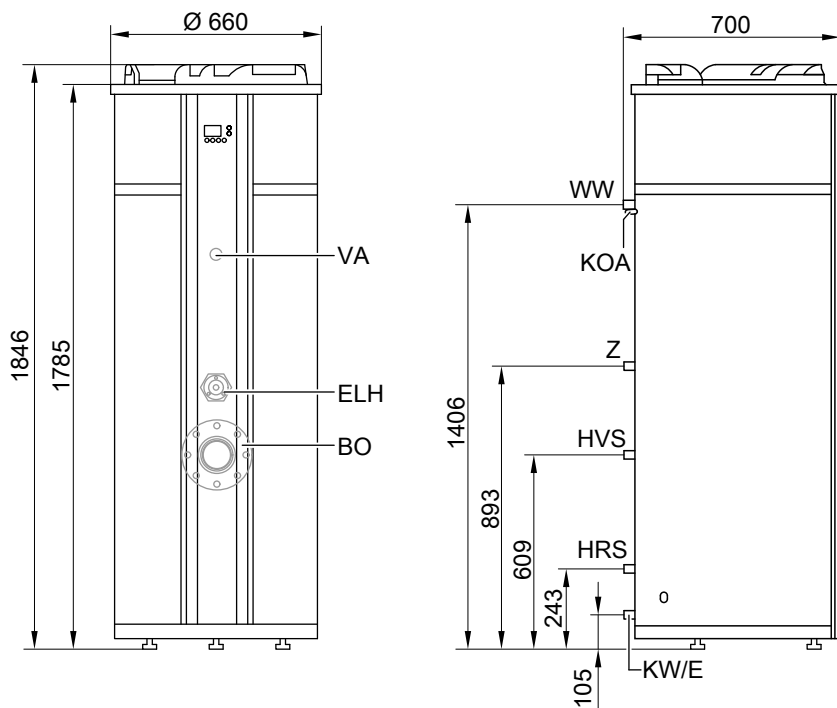
### Характеристика объемного расхода воздуха



## Vitocal 160-A (продолжение)

### Размеры

Тип WWK, WWKS с крышкой для режима охлаждения воздуха внутри помещения



BO Фланец для чистки

E Патрубок опорожнения

ELH Электронагревательная вставка

HRS Обратная магистраль греющего контура гелиоустановки

HVS Подающая магистраль греющего контура гелиоустановки

KOA Конденсатоотводчик

KW Холодная вода

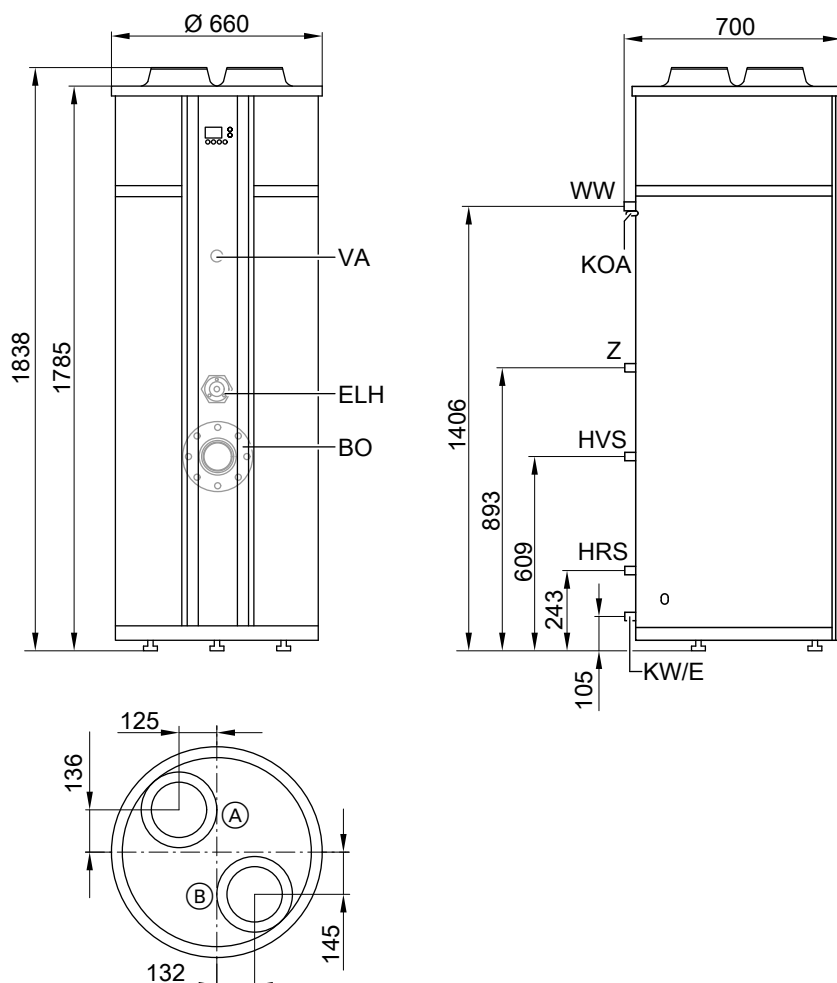
VA Расходуемый электрод пассивной анодной защиты

WW Горячая вода

Z Циркуляционный трубопровод

## Vitocal 160-A (продолжение)

Тип WWK, WWKS с крышкой для режима охлаждения вытяжного воздуха



- Ⓐ Патрубок вытяжного воздуха (DN 160)
- Ⓑ Патрубок отводимого воздуха (DN 160)
- BO Фланец для чистки
- E Патрубок опорожнения
- ELH Электронагревательная вставка
- HRS Обратная магистраль греющего контура гелиоустановки

- HVS Подающая магистраль греющего контура гелиоустановки
- KOA Конденсатоотводчик
- KW Холодная вода
- VA Расходуемый электрод пассивной анодной защиты
- WW Горячая вода
- Z Циркуляционный трубопровод

## Система трубопроводов и каналов для вытяжного и отводимого воздуха

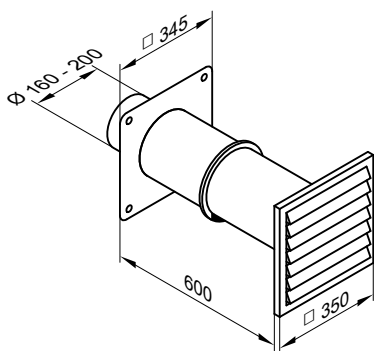
### 3.1 Отверстия для отводимого воздуха

Отводимый воздух выводится через крышу или наружную стену. Наряду с этим следует еще учитывать направление ветра, чтобы предотвратить воздействие его давления.

Перечисленные ниже компоненты имеют низкую теплопроводность и пригодны для использования в домах с улучшенными показателями энергосбережения.

## Система трубопроводов и каналов для вытяжного и отводимого воздуха (продолжение)

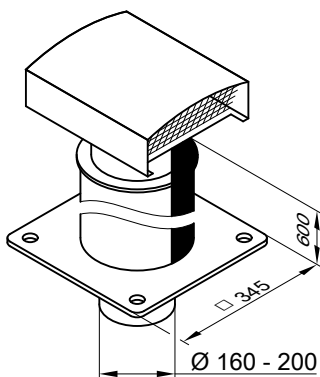
### Элемент с решеткой для отвода воздуха (проход через наружную стену)



#### № заказа 9562 053

- Для подключения через наружную стену необходимо выполнить проем в стене размером не менее  $\varnothing 300$  мм для установки втулки из пенополипропилена, препятствующей теплопотерям, и способствующей герметизации кладки.
- Установку системы трубопроводов и каналов через наружную стену выполнить с паронепроницаемой теплоизоляцией.
- Диаграмма потерь давления приведена на стр. 29

### Вытяжной проход через кровлю



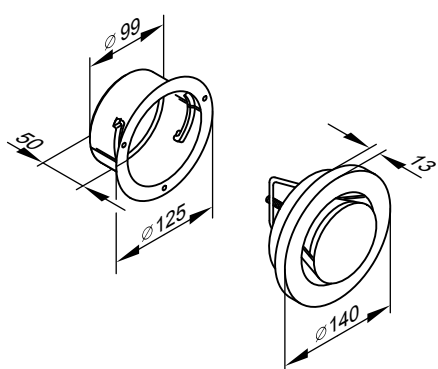
#### № заказа 9562 054

- Выполнен из нержавеющей стали, без покрытия
- Со съемным колпаком, изоляционной втулкой из пенополипропилена, соединительным элементом и свинцовой пластиной 600 x 600 мм (не изображена)
- Диаграмма потерь давления приведена на стр. 29

## 3.2 Отверстия для приточного и вытяжного воздуха

Клапаны в помещении необходимо располагать так, чтобы был по возможности обеспечен воздухообмен во всем помещении. Монтаж должен выполняться на расстоянии не более 300 мм от потолка.

### Вытяжной диффузор DN 100



#### № заказа 9521 448

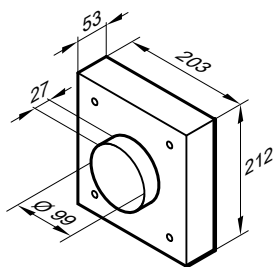
- Объемный расход до 45 м<sup>3</sup>/ч
- Монтажное кольцо
- Для монтажа в потолке и стене в ванной, туалете, санузлах и рабочих помещениях

#### Указание

Монтаж аналогично кухонному вытяжному вентилю (см. стр. 15)

## Система трубопроводов и каналов для вытяжного и отводимого воздуха (продолжение)

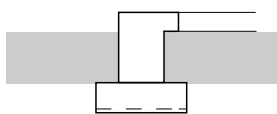
### Кухонный вытяжной диффузор DN 100



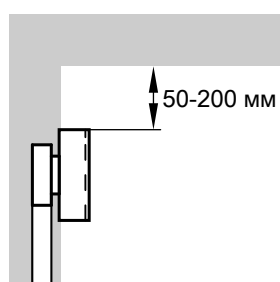
№ заказа 9542 601

- Объемный расход до 60 м<sup>3</sup>/ч
- Съёмный фильтр для жировых отложений из алюминиевой сетки

#### Монтаж в перекрытии



#### Монтаж в стене

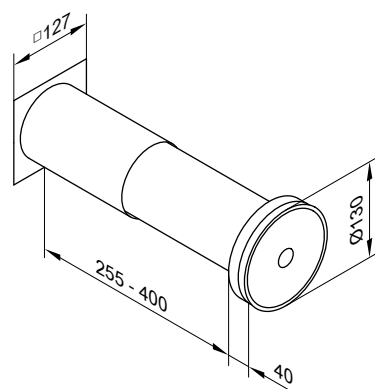


### Фильтр вытяжного воздуха (G3)

№ заказа 9562 052

- По размеру соответствует вытяжному вентилю, № заказа 9521 448 и 9542 601
- 5 шт. в упаковке

### Настенный приточный элемент наружного подключения DN 100



№ заказа 7299 302

- Объемный расход до 35 м<sup>3</sup>/ч, с монтажной втулкой
- Диаграмма потерь давления приведена на стр. 30

### Фильтр приточного воздуха (G3)

№ заказа 7299 301

- По размеру соответствует приточному элементу, № заказа 7299 302
- 10 шт. в упаковке

## 3.3 Звукоизоляция и шумоглушители

Для Vitocal 160-A в вытяжной воздуховод перед прибором должен быть установлен шумоглушитель.

В случаях повышенных требований необходимо предусмотреть дополнительные шумоглушители между смежными жилыми помещениями/спальнями и туалетами.

## Система трубопроводов и каналов для вытяжного и отводимого воздуха (продолжение)

При передаче шумов в зданиях и по конструкциям зданий приняты следующие нормативные показатели в соответствии с директивой VDI 2058 для жилых помещений независимо от положения здания:

- днем 35 дБ (А)
- ночью 25 дБ (А)

Необходимо предотвратить превышение нормативного показателя кратковременными пиками шума более чем на 10 дБ (А).

Шумоглушители состоят из следующих компонентов:

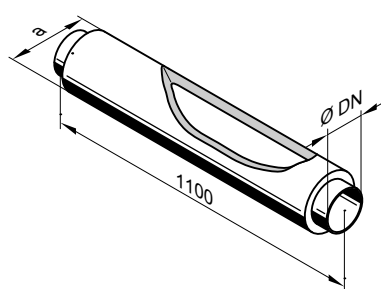
- перфорированная внутренняя труба из алюминия
- фильтровальная ткань для защиты от попадания минеральных волокон звукоизоляции в воздушный поток

- абсорбирующий материал
- алюминиевая наружная труба

С торцов шумоглушители закрываются двумя алюминиевыми крышками.

Для нормативных показателей по шумовыделению и измерению шума действует директива VDI 2058, лист 1.

### Шумоглушитель DN 160, круглый, гибкий

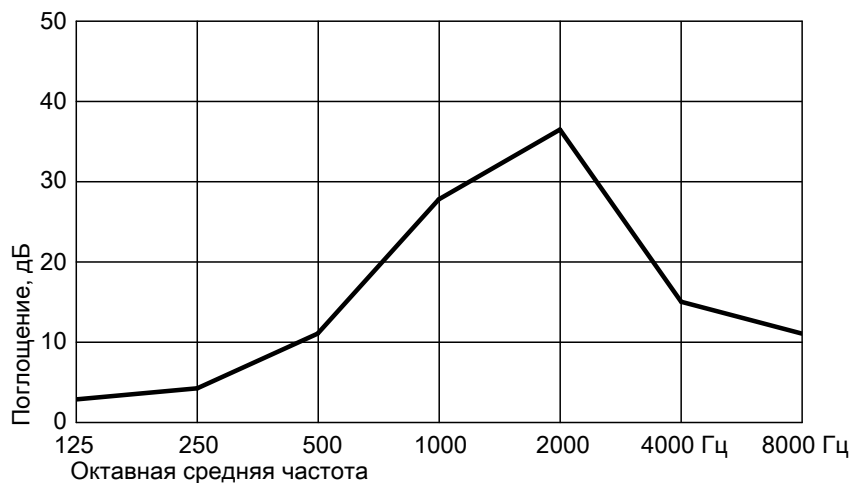


№ заказа 9521 461

- из гибкой трубы
- длина 1,10 м
- a = 200 мм

3

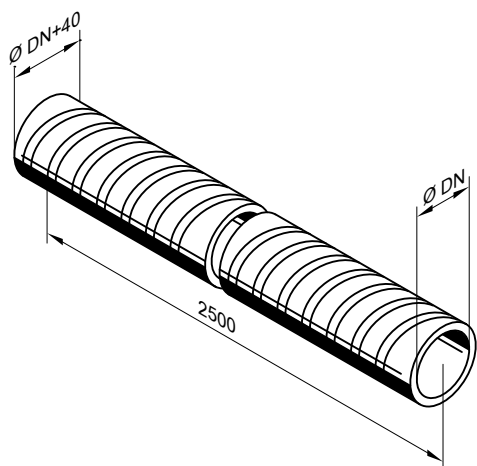
### Характеристика поглощения



5829 485 GUS

### 3.4 Трубопроводы и фасонные детали

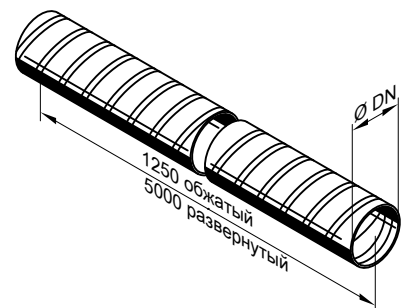
#### Гибкая труба DN 160, теплоизолированная



№ заказа 9521 450

- Длина 2,50 м
- Теплоизоляция из минерального волокна, связанного синтетической смолой

#### Гибкая труба, в обжатом виде

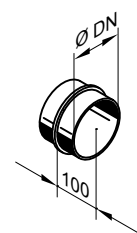


DN 125: № заказа 7249 102

DN 160: № заказа 9521 455

- Развернутая длина 5,00 м
- Без теплоизоляции

#### Соединительный элемент

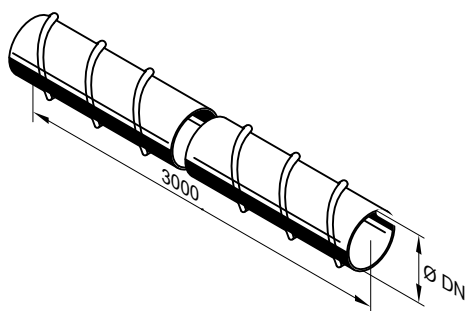


DN 125: № заказа 7249 103

DN 160: № заказа 9521 437

- Для соединения двух гибких труб

#### Труба со спирально навитым фальцевым оребрением



DN 125: № заказа 7249 104

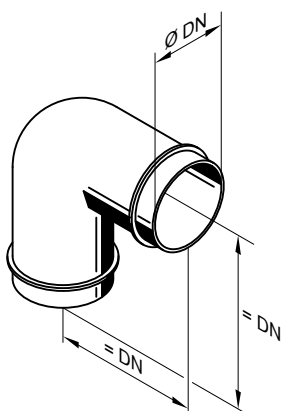
DN 160: № заказа 9521 428

- Длина 3,00 м

5829 485 GUS

## Система трубопроводов и каналов для вытяжного и отводимого воздуха (продолжение)

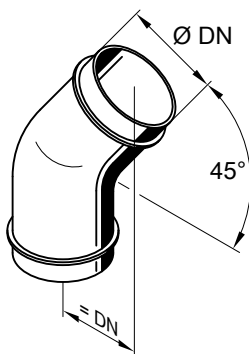
### Колено 90°



DN 125: № заказа 7249 106  
DN 160: № заказа 9521 431

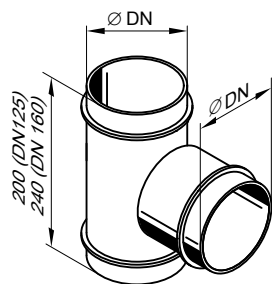
3

### Колено 45°



DN 125: № заказа 7249 107  
DN 160: № заказа 9521 725

### Тройник

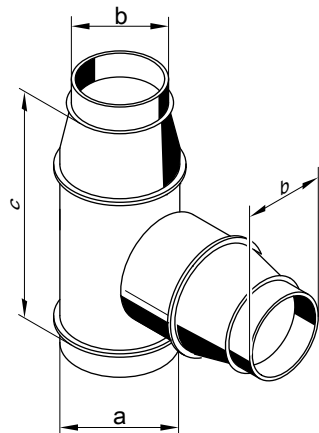


DN 125: № заказа 7249 110  
DN 160: № заказа 7190 179  
■ Отвод под 90°  
■ Все подключения DN 125 или 160



## Система трубопроводов и каналов для вытяжного и отводимого воздуха (продолжение)

### Тройник для перехода



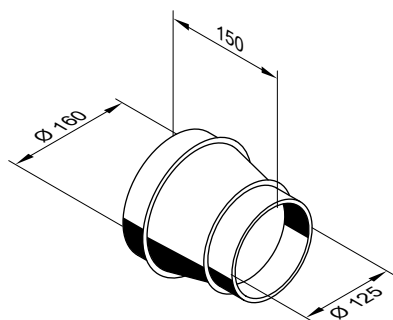
DN 125: № заказа **7299 292**

DN 160: № заказа **7299 293**

- Отвод под 90°
- Размеры и подключения

№ заказа	a	b	c
7299 292	DN 125	DN 100	205 мм
7299 293	DN 160	DN 125	230 мм

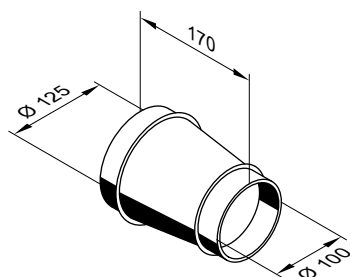
### Переходник 160/125



№ заказа **7249 108**

- Для соединения трубопроводов

### Переходник 125/100

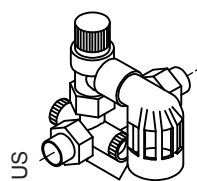


№ заказа **7249 109**

- Для соединения трубопроводов

## Вспомогательное оборудование емкостного водонагревателя

### 4.1 Блок предохранительных устройств по DIN 1988



5829 485 GUS

10 бар: № заказа **7180 662**

Ⓐ 6 бар: № заказа **7179 666**

Блок предохранительных устройств состоит из следующих компонентов:

- Запорный вентиль
- Обратный клапан и контрольный патрубок
- Патрубок для подключения манометра
- Мембранный предохранительный клапан

## 5.1 Гелиоколлекторы

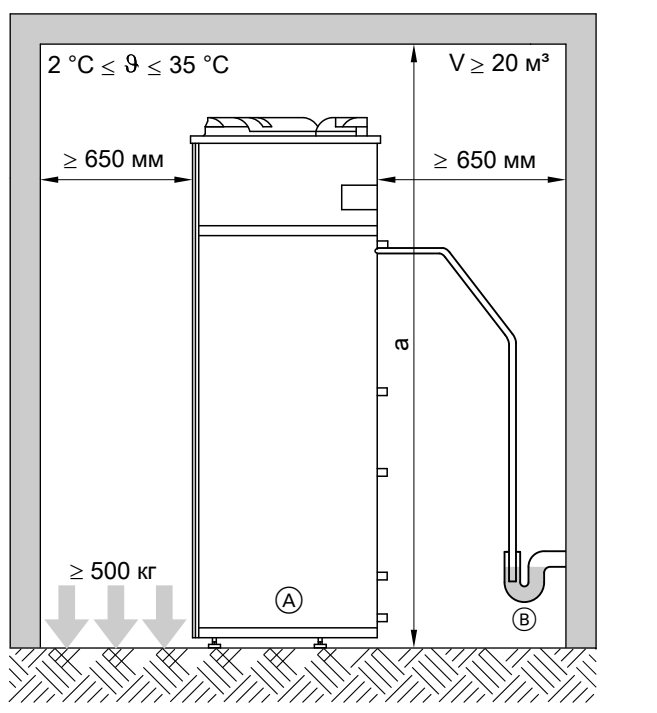
см. прайс-лист Viessmann

### Указания по проектированию

#### 6.1 Монтаж

Предпочтительно устанавливать Vitocal 160-A внутри герметичной и теплоизолированной оболочки здания.

Vitocal 160-A для режима охлаждения вытяжного воздуха должен быть установлен так, чтобы длина трубопроводов и каналов к зонам вытяжной вентиляции была максимально короткой. Части системы трубопроводов и каналов для вытяжного и отводимого воздуха, не проходящие через отапливаемые помещения дома, должны быть теплоизолированы материалами, непроницаемыми для диффузии паров, толщиной не менее 50 мм.



#### Требования к помещению для установки

- Помещение для установки должно быть сухим и защищенным от замерзания.
- Циркулирующий и вытяжной воздух не должен содержать пыли и масел и не должен быть сильно загрязнен галогенопроизводными углеводорода.
- Минимальный объем помещения 20 м<sup>3</sup>.
- Минимальная несущая способность пола 500 кг.
- Диапазон температур от 2 °С до 35 °С.
- При этом должен быть обеспечен доступ к прибору для проведения технического обслуживания.
- Предусмотреть канализационную линию для конденсатоотводчика.

5

- (A) Vitocal 160-A
- (B) Сифон конденсатоотводчика

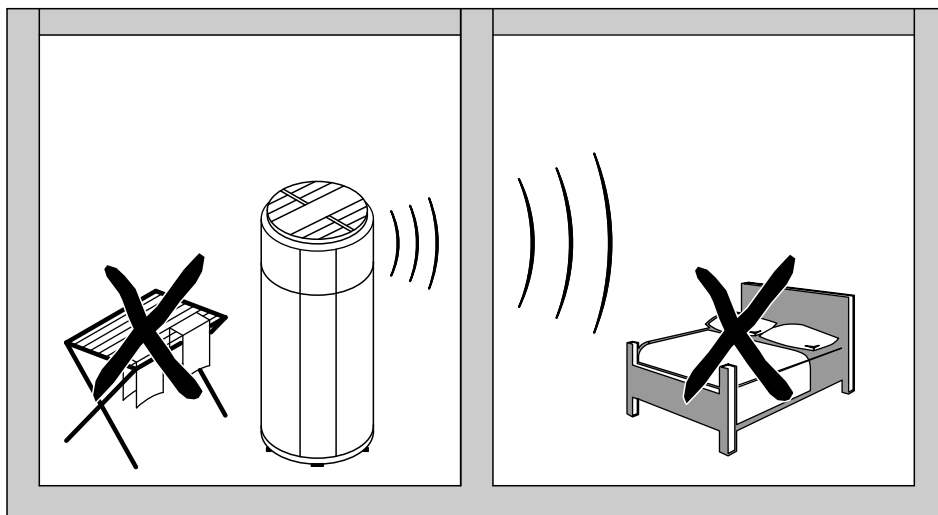
С крышкой для циркуляции воздуха a = 2100 мм  
С крышкой для вытяжного воздуха a = 2200 мм

Места, подходящие для установки:

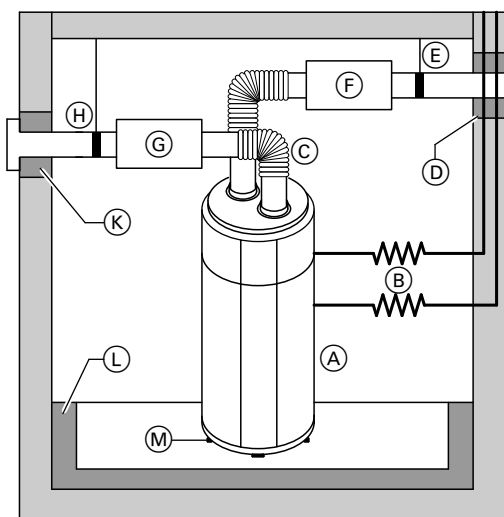
- кладовая или подсобное помещение на первом этаже
- подвал

Избегать установки в следующих помещениях:

- помещения для сушки белья (при циркуляции воздуха)
- помещения в непосредственной близости от спален и комнат для отдыха



## 6.2 Изоляция шума и вибраций



Чтобы уменьшить передачу шумов и вибраций встроенного вентилятора на здание, иметь в виду следующее:

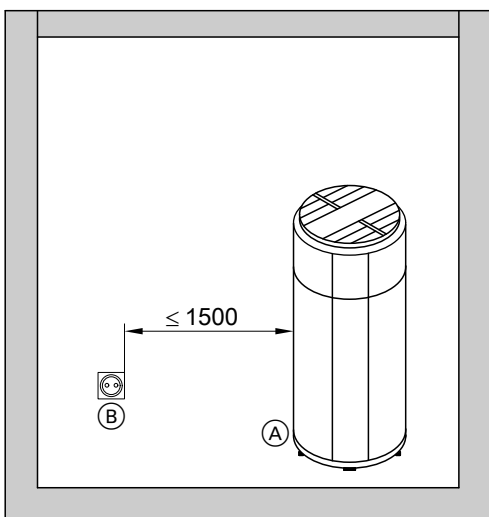
- Использовать имеющиеся монтажные опоры (M).
- Обеспечить изоляцию шумов от пола помещения относительно стены и фундамента (L).
- Обеспечить изоляцию вибраций гидравлических подключений посредством гибких соединений (B).
- Обеспечить звукоизоляцию системы трубопроводов и каналов для вытяжной и отводимого воздуха от Vitocal 160-A (в режиме охлаждения вытяжного воздуха). Для этого предусмотреть шумоглушители (см. стр. 16) в линиях вытяжного и отводимого воздуха (F и G).
- Обеспечить изоляцию вибраций подсоединений воздухопроводов (в режиме охлаждения вытяжного воздуха), для подключения к системе трубопроводов и каналов для вытяжного и отводимого воздуха использовать гибкую трубу (C).
- Предусмотреть изоляцию вибраций для стенового прохода (D и K).
- Закрепить трубопроводы вытяжного и отводимого воздуха с изоляцией вибраций (E и H).

- (A) Vitocal 160-A
- (B) Гибкие соединения для гидравлических подключений
- (C) Гибкая труба системы трубопроводов и каналов для вытяжного и отводимого воздуха
- (D) Изоляция вибраций для стенового прохода
- (E) Подвеска вытяжного воздуховода с изоляцией вибраций
- (F) Шумоглушитель вытяжного воздуха
- (G) Шумоглушитель отводимого воздуха
- (H) Подвеска линии отводимого воздуха с изоляцией вибраций
- (K) Изоляция вибраций стенового прохода для отводимого воздуха
- (L) Изоляция вибраций пола
- (M) Регулируемые опоры

## 6.3 Электрическое подключение

Vitocal 160-A подключается при помощи сетевого штекера к розетке с заземляющим контактом. Этим обеспечивается питание всех электрических компонентов, включая электронагревательную вставку.

## Указания по проектированию (продолжение)



Параметры потребления  
Сетевое напряжение 230 В~  
Частота сети 50 Гц

### Указание

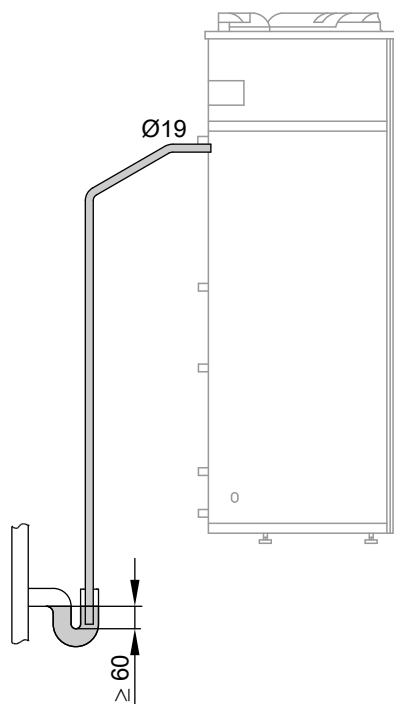
При проведении работ по подсоединению к сети соблюдать условия подключения, установленные местной энергоснабжающей организацией, и правила VDE.

- (A) Тепловой насос для приготовления горячей воды Vitocal 160-A
- (B) Розетка с заземляющим контактом

## 6.4 Конденсатоотводчик

Как при приготовлении горячей воды теплом из окружающего воздуха, так и в режиме вентиляции внутри модуля теплового насоса образуется конденсат. Необходимо обеспечить его слив через конденсатоотводчик в канализацию.

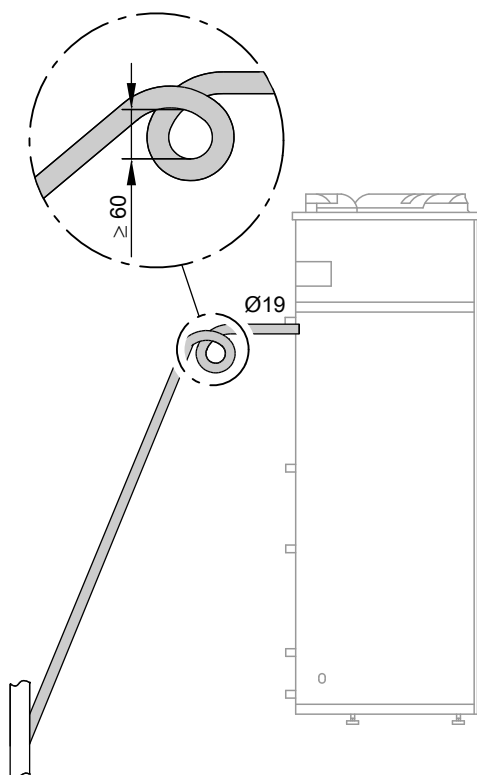
**Отвод конденсата через сифон**



### Указание

Вследствие опасности обратного подпора привязка конденсатоотводчика к водосточным трубам не допускается.

**Отвод конденсата через гидравлический затвор**



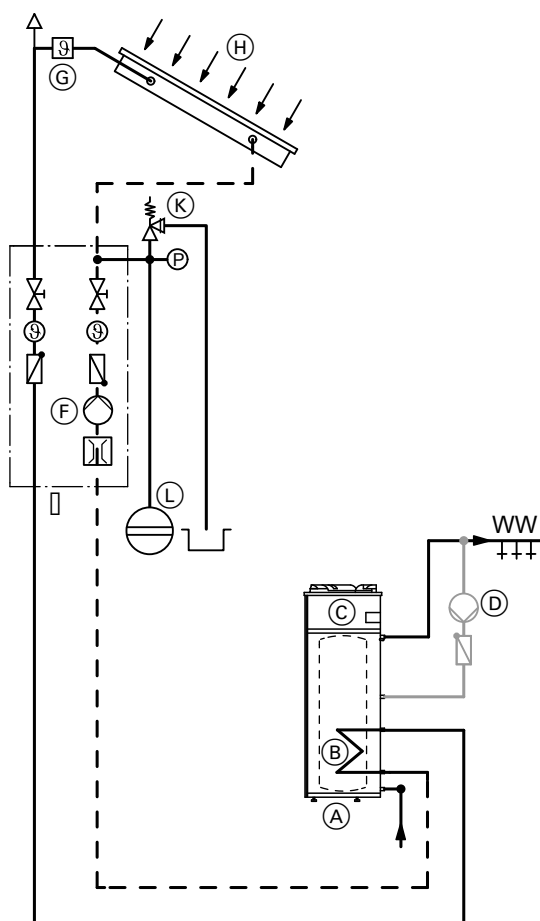
## 6.5 Подключение контура гелиоустановки (тип WWKS)

За счет комбинации с гелиоустановкой можно дополнительно снизить и без того невысокие расходы на приготовление горячей воды.

Для этого Vitocal 160-A оборудован встроенным электронным контроллером с управлением по разности температур, причем датчик температуры коллектора входит уже в комплект поставки.

Подающая и обратная магистраль гелиоустановки подключается через соединительный патрубок (R ¾) встроенного в Vitocal 160-A теплообменника гелиоколлекторов.

### Гидравлическая схема



- Ⓒ Модуль теплового насоса (с крышкой для режима охлаждения воздуха внутри помещения)
- Ⓓ Циркуляционный насос контура водоразбора ГВС (предоставляется заказчиком)
- Ⓔ Solar-Divicon
- Ⓕ Насос контура гелиоустановки
- Ⓖ Датчик температуры коллектора (входит в комплект поставки для типа WWKS)
- Ⓗ Гелиоколлекторы
- Ⓚ Предохранительный клапан
- Ⓛ Расширительный бак

- Ⓐ Vitocal 160-A, тип WWKS
- Ⓑ Встроенный емкостный водонагреватель с теплообменником гелиоустановки

## 6.6 Подключение на стороне контура водоразбора ГВС

Для подключения на стороне контура водоразбора ГВС соблюдать стандарты DIN 1988 и DIN 4753 (CH): соблюдать предписания SVGW).

Кроме того, обеспечить следующее:

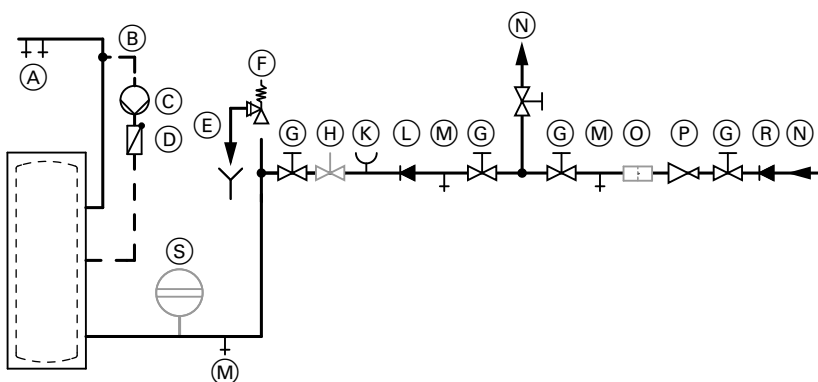
- Подключить все трубопроводы посредством разъемных соединений.
- Оборудовать циркуляционный трубопровод циркуляционным насосом, обратным клапаном и таймером. Работа в гравитационном режиме возможна лишь условно.

### Указание

В качестве вспомогательного оборудования имеется блок предохранительных устройств по DIN 1988. В него входят следующие компоненты:

- запорный вентиль
- мембранный предохранительный клапан
- обратный клапан и контрольный патрубок
- патрубок для подключения манометра

Допуст. температура 65 °C  
 Допуст. раб. давление 10 бар  
 Пробное давление 13 бар



- (A) Горячая вода
- (B) Циркуляционный трубопровод
- (C) Циркуляционный насос
- (D) Подпружиненный обратный клапан
- (E) Контролируемое выходное отверстие выпускной линии
- (F) Предохранительный клапан
- (G) Запорный вентиль
- (H) Регулятор расхода  
(рекомендуется установить)
- (K) Патрубок для подключения манометра

- (L) Обратный клапан
- (M) Опорожнение
- (N) Трубопровод холодной воды
- (O) Фильтр для воды в контуре водоразбора ГВС\*<sup>3</sup>
- (P) Редукционный клапан согласно DIN 1988-2, издание от декабря 1988 г.
- (R) Обратный клапан/разделитель труб
- (S) Расширительный бак, пригоден для контура водоразбора ГВС (кроме (CH))

**Необходим монтаж предохранительного клапана.**

Рекомендация: установить предохранительный клапан выше верхней кромки емкостного водонагревателя. За счет этого обеспечивается защита от загрязнения, образования накипи и высоких температур. Кроме того, в данном случае при работах на предохранительном клапане не требуется опорожнение емкостного водонагревателя.

**Дополнительные требования для эксплуатации в Швейцарии**

- При подключении емкостного водонагревателя к системе хозяйственно-питьевого водоснабжения должна соблюдаться инструкция W3 "Основы монтажа систем хозяйственно-питьевого водоснабжения", а также действующие местные и государственные предписания.
- Установка расширительных баков в трубопроводы хозяйственно-питьевого водоснабжения согласно инструкциям по водоснабжению SVGW запрещена.
- Обратный клапан конструктивного типа EA должен всегда устанавливаться между последним запорным вентилем и предохранительным клапаном в направлении потока накопительной емкости.

**6.7 Режим вентиляции (Vitocal 160-A для работы в режиме охлаждения вытяжного воздуха)**

**Герметичная оболочка здания**

Для жилого здания следует стремиться к коэффициенту воздухообмена 0,5. Это означает, что через каждые 2 часа происходит замена всего количества воздуха в здании.

Для обеспечения определенного воздухообмена при помощи установок на вентиляторе Vitocal 160-A необходимо, чтобы оболочка здания была как можно более герметичной.

Герметичность оболочки здания можно засвидетельствовать при помощи испытания "blower door". Во время этого испытания посредством вентилятора создается разность давлений 50 Па (0,5 мбар) между внутренним воздухом здания и наружным воздухом.

**Противопожарная защита**

Для многоквартирного жилого дома не существует особых требований к противопожарной защите.

В отличие от поставляемых в качестве вспомогательного оборудования линий материал трубопроводов для режима охлаждения вытяжного воздуха не должен быть воспламеняющимся.

При прохождении отрезков с противопожарной защитой и брендмауэров в зданиях, имеющих больше 2 этажей, необходимо учитывать соответствующие местные строительные нормы.

\*<sup>3</sup> Согласно DIN 1988-2 в установках с металлическими трубопроводами должен быть установлен водяной фильтр в контуре водоразбора ГВС. При использовании полимерных трубопроводов согласно DIN 1988 и нашим рекомендациям также следует установить водяной фильтр в контуре водоразбора ГВС, чтобы предотвратить попадание грязи в систему хозяйственно-питьевого водоснабжения.

### Область применения

Централизованную систему охлаждения вытяжного воздуха разрешается использовать только в замкнутых жилых единицах (например, в многоквартирном жилом доме или в квартире). В соответствии с немецким Предписанием о тепловой защите запрещается вентиляция нескольких небольших квартир или квартир гостиничного типа в связи с отсутствием возможностей влияния со стороны пользователя.

Для эксплуатации в помещениях коммерческих предприятий (например, в ресторанах, магазинах и т.д.) система охлаждения вытяжного воздуха не рассчитана. Не допускается также использование в качестве системы вентиляции для плавательных бассейнов, гаражей или специальных помещений.

### Срок эксплуатации

Если установлена система трубопроводов и каналов для отходящего воздуха с приточными элементами, то вентилятор режима теплового насоса должен по возможности работать непрерывно (постоянный режим работы, см. стр. 8). Если вентилятор в течение длительного времени **выключен**, имеется **опасность** недостаточного воздухообмена, что может привести к повреждениям конструкции здания.

### Эксплуатация отопительных установок с отбором воздуха из помещения

Запрещается использовать Vitocal 160-A с системой трубопроводов и каналов вытяжного воздуха вместе с открытыми очагами, для которых воздух для горения отбирается из системы связанных помещений (например, открытый камин). Двери в котельные, которые не находятся вместе с жилой зоной в системе подачи воздуха для горения, должны быть герметичны и закрыты.

При эксплуатации теплового насоса Vitocal 160-A вместе с теплогенератором, использующим для горения воздух из помещения, например, Vitopend или Vitodens, то при монтаже предписано обеспечить блокировку вентилятора. Она должна выключать вентилятор при включении теплогенератора.

### Базовая вентиляция для нормального режима эксплуатации

Объемный расход воздуха  $\dot{V}_L$  для базовой вентиляции квартиры или функциональной единицы рассчитывается в зависимости от размера, вида использования и загрузки. Для этого требуются точные виды в плане и чертеж здания в разрезе с проставленными размерами.

Ⓧ: Рекомендуем рассчитывать объемный расход воздуха для базовой вентиляции (нормальный режим эксплуатации) квартиры с учетом немецкого Положения об экономии энергии, стандартов DIN 1946 и DIN 4701 на 0,5-кратный воздухообмен.

Формула расчета:

$$\dot{V}_L = n \cdot V_W$$

$$\dot{V}_L = 0,5 \cdot h^{-1} \cdot V_W$$

где

$\dot{V}_L$  = объемный расход воздуха, м<sup>3</sup>/ч

n = коэффициент воздухообмена, ч<sup>-1</sup>

$V_W$  = объем воздуха, м<sup>3</sup>, для приточно-вытяжной вентиляции.

Для квартир он равен отапливаемому объему за вычетом коридоров.

Для квартир принять во внимание стандарт DIN 1946-6. Рекомендуемые там объемные расходы воздуха приведены в таблице ниже.

В приведенной ниже таблице объемные расходы воздуха рассчитаны в зависимости от размера и загрузки квартиры без учета помещений без окон (кухня, ванная, туалет) в соответствии с DIN 1946-6.

Запланированная нагрузка [чел.]	Размер квартиры [м <sup>2</sup> ]	Базовая вентиляция [м <sup>3</sup> /ч]	Общая вентиляция [м <sup>3</sup> /ч]
до 2	< 50	60	60
до 4	< 80	90	120
до 6	> 80	120	180

Объемные расходы воздуха, определенные в зоне вытяжной вентиляции, должны быть проверены в соответствии с DIN 1946-6. Если рассчитанная базовая вентиляция квартиры дает для соответствующего помещения меньшую величину, то необходимо использовать минимальную норму воздухообмена согласно DIN 1946 (см. таблицу ниже).

Комната	Нормы воздухообмена при эксплуатации > 12 ч [м <sup>3</sup> /ч]	Нормы воздухообмена при любой продолжительности эксплуатации [м <sup>3</sup> /ч]
Кухня	40 (200 <sup>*4</sup> )	60 (200 <sup>*4</sup> )
Кухонная ниша	40	60
Ванная (также с туалетом)	40	60
Туалет	20	30

#### Указание

Vitocal 160-A обеспечивает максимальный объемный расход 250 м<sup>3</sup>/ч с давлением 95 Па. Объемный расход для режима вентиляции должен быть согласован с объемом здания и нужным коэффициентом воздухообмена.

Мы рекомендуем установить объемный расход не ниже 150 м<sup>3</sup>/ч (60 % макс. частоты вращения вентилятора).

\*4 При пиковой вентиляционной нагрузке

## Система трубопроводов и каналов для вытяжного и отводимого воздуха (вспомогательное оборудование)

### Приточные элементы

Расположение в помещении

- Чтобы избежать сквозняков, не располагать приточные элементы в непосредственной близости от спальных и сидячих мест.
- Для подогрева наружного воздуха в холодное время года установить приточные элементы в зоне конвекции воздуха радиаторов.

Расчет параметров

- Рассчитать параметры приточных элементов согласно DIN 1946.



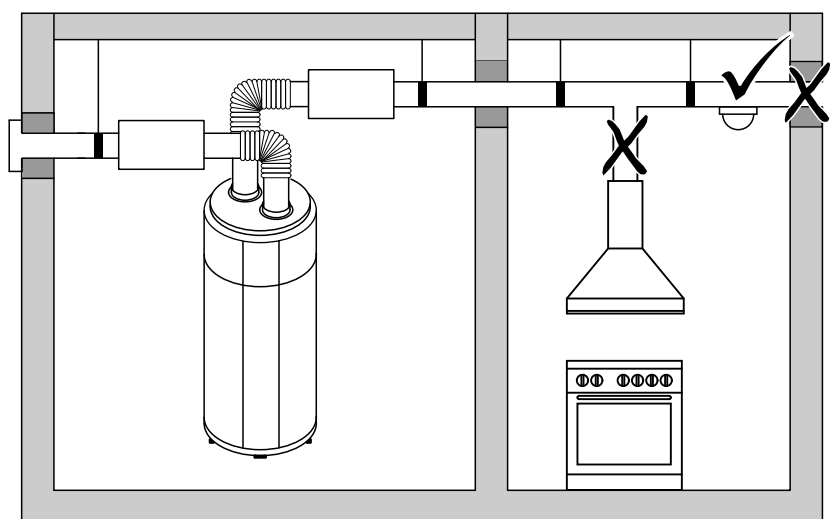
Инструкция по проектированию Vitovent 300

### Вытяжные диффузоры

Вытяжные диффузоры могут быть отрегулированы на различные объемные расходы до указанного максимального значения (см. стр. 14). Сумма объемных расходов всех используемых вытяжных вентиляторов должна составлять 250 м³/ч.

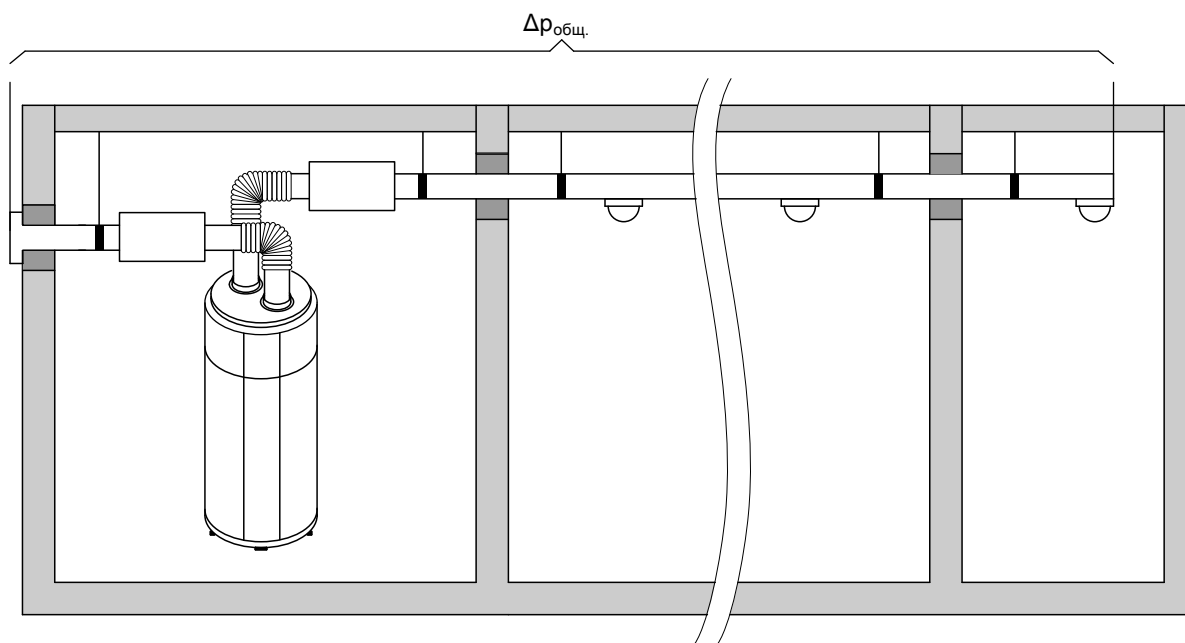
### Линии вытяжного и отводимого воздуха

- Не подключать наружный воздух с температурой < 2 °С к системе трубопроводов и каналов для вытяжного воздуха.
- Подключение кухонных вытяжных колпаков к системе трубопроводов и каналов для вытяжного воздуха не разрешается.

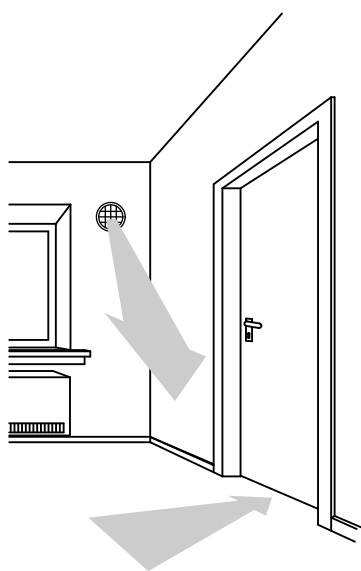


- Чтобы избежать пониженного давления в помещениях, использовать приточные элементы (см. стр. 5 и 15) для контролируемой вентиляции этих помещений.
- Прокладывать линии вытяжного и отводимого воздуха в непосредственной близости от теплового насоса по горизонтали или с небольшим уклоном к подсоединениям воздухопроводов. За счет этого конденсат отводится через тепловой насос в канализацию (см. стр. 22).
- Линии вытяжного воздуха, проходящие через неотапливаемые помещения, должны быть изолированы.
- Чтобы предотвратить образование конденсата, линии отводимого воздуха должны быть обязательно изолированы.
- Чтобы при работе в режиме охлаждения вытяжного воздуха предотвратить поступление холодного воздуха при простое в зимнее время, установить (при монтаже) обратные клапаны с низким сопротивлением.
- Воздуховоды, стенные проходы и подключения к Vitocal 160-A выполнить с амортизацией вибраций (см. стр. 21).
- Чтобы предотвратить шумы потока воздуха и повышенное потребление энергии за счет потерь давления, запрещается уменьшать поперечные сечения труб, непосредственно подключенных к теплому насосу. Уменьшение сечения допускается только после разделения объемного расхода, например, посредством тройников.
- Максимальная допустимая потеря давления  $\Delta p_{\text{общ}}$  для всех компонентов, включая наружные стенные проходы в системе трубопроводов и каналов, составляет 95 Па.





**Воздушный тракт между помещениями**



Для потока воздуха из зон приточной вентиляции (помещения с приточным элементом) в зоны вытяжной вентиляции необходима система связанных помещений.

Для этого достаточно свободная щель под квартирными дверными полотнами шириной 0,8 - 1,2 см. В случае герметично закрытых внутренних дверей следует во внутренней двери или в дверном полотне предусмотреть звукоизолированные перепускные отверстия (выполняются монтажной фирмой).

**6.8 Определение потерь давления в системе трубопроводов и каналов для вытяжного и отводимого воздуха (Vitocal 160-A для режима охлаждения вытяжного воздуха)**

Vitocal 160-A достигает максимального объемного расхода 250 м³/ч лишь в том случае, если общая потеря давления  $\Delta p_{\text{общ}}$  в системе трубопроводов и каналов не превышает 95 Па (см. характеристику объемного расхода на стр. 11).

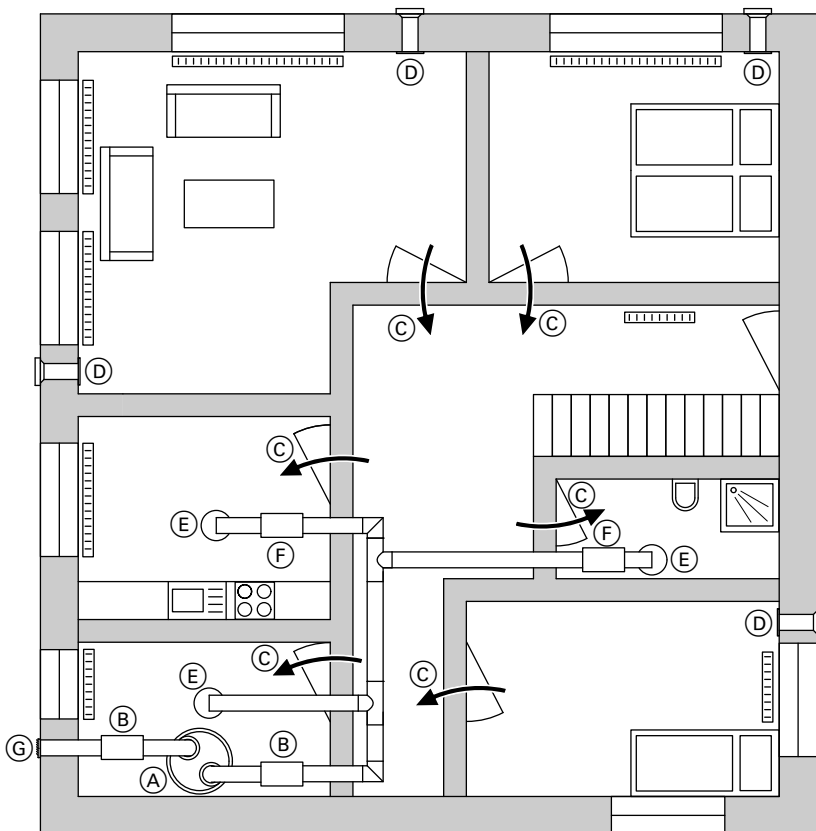
Расчет общей потери давления в системе трубопроводов и каналов рекомендуется выполнять следующим образом:

1. Расчет необходимых объемных расходов воздуха для помещений с вытяжной вентиляцией и сравнение с минимальными объемными расходами согласно DIN 1946-6 (см. стр. 25).
2. Спроектировать систему трубопроводов и каналов в плане (см. рис. ниже).

3. Разделить систему трубопроводов и каналов на отдельные сегменты (участки) и заполнить формуляр на стр. 32. Потери давления в отдельных сегментах определяются по диаграммам на стр. 30.
4. Рассчитать общую потерю давления в соответствии с формуляром на стр. 33.

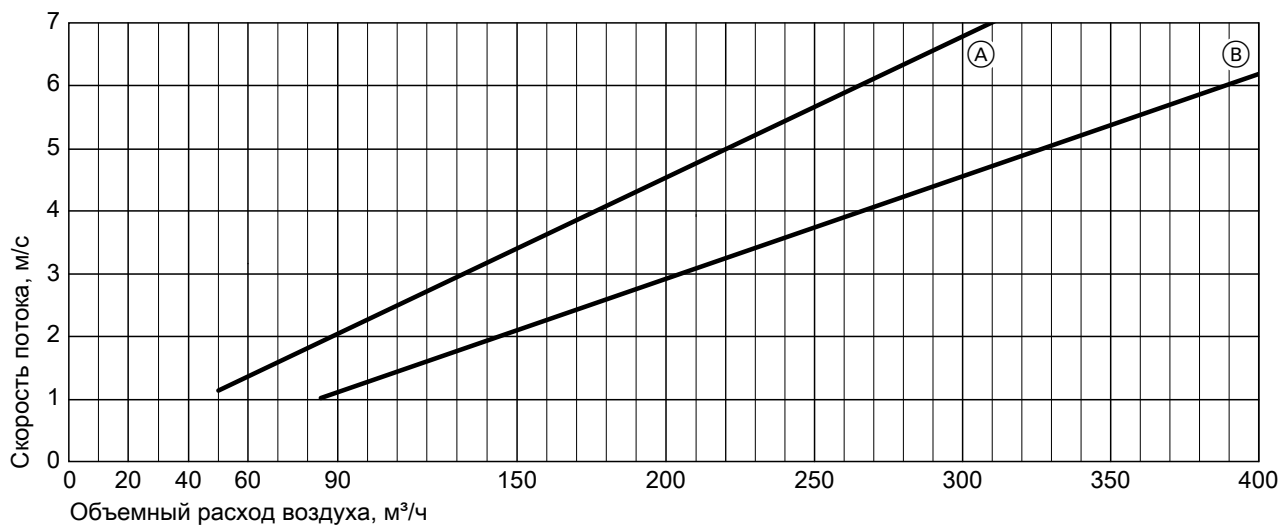


**Пример расчета**  
Инструкция по проектированию Vitovent



- (A) Vitocal 160-A
- (B) Шумоглушитель
- (C) Перепускные отверстия, например, дверные щели (высота щели мин. 0,8 - 1,2 см)
- (D) Приточный элемент
- (E) Вытяжные диффузоры
- (F) Шумоглушители (опция) для снижения распространения шума путем отражений ("телефонный эффект")
- (G) Проход для отводимого воздуха

### Скорости потока

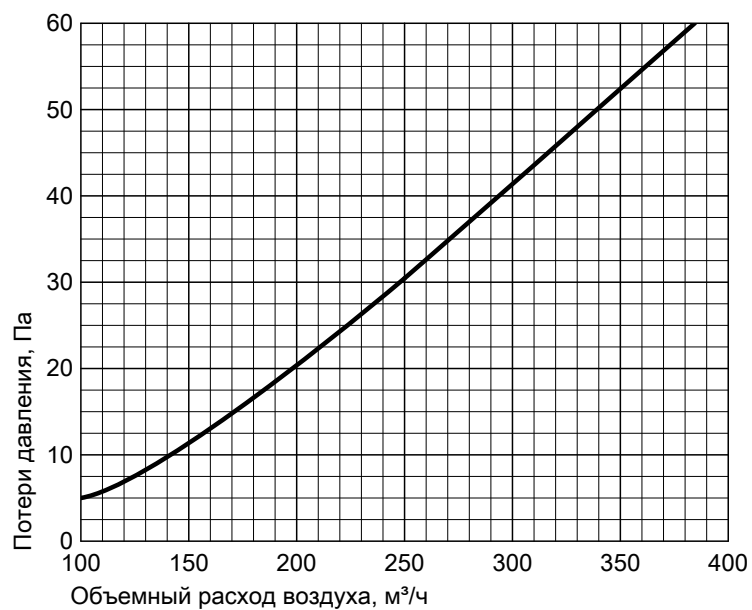


- (A) Труба со спирально навитым фальцевым оребрением DN 125 (гладкая изнутри)
- (B) Труба со спирально навитым фальцевым оребрением DN 160 (гладкая изнутри)

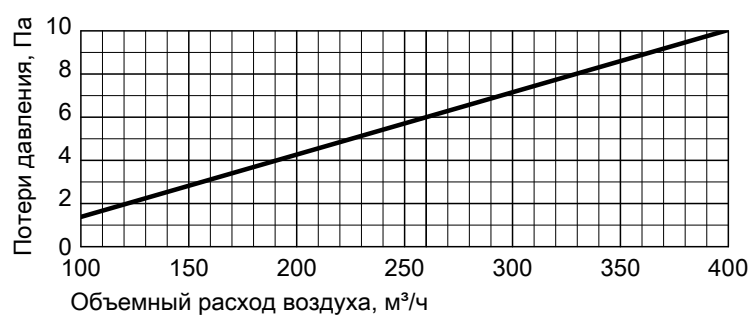
## Указания по проектированию (продолжение)

### Диаграммы потерь давления для приточных элементов и проходов отводимого воздуха

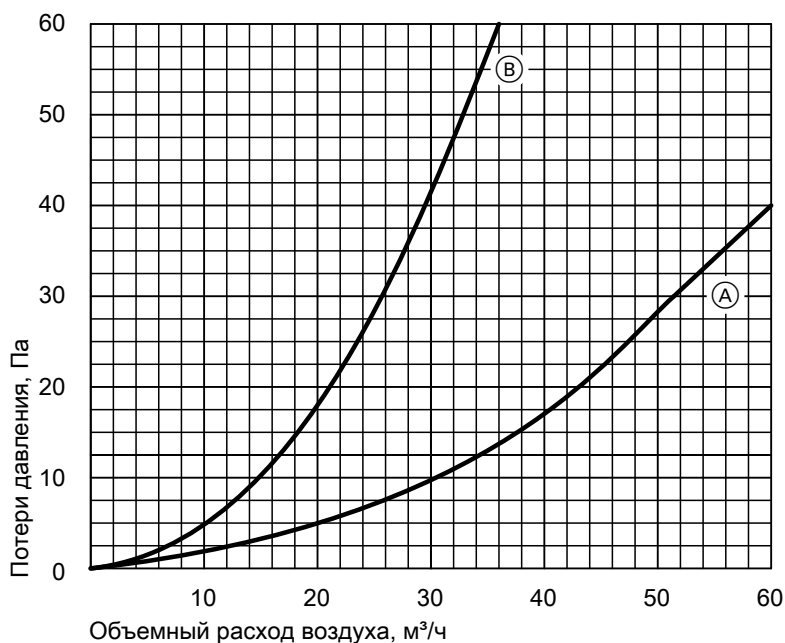
#### Заборная решетка для наружного воздуха



#### Вытяжной проход через кровлю

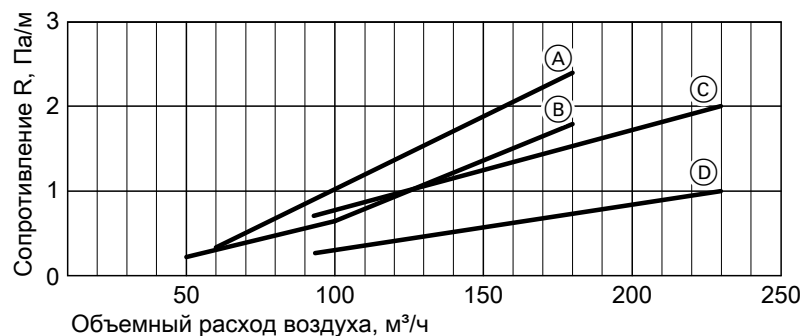


Приточный элемент



- (A) без фильтра
- (B) с фильтром

Аэродинамические сопротивления трубопроводов



- (A) Гибкая труба DN 125
- (B) Труба со спирально навитым фальцевым оребрением DN 125 (гладкая изнутри)
- (C) Гибкая труба DN 160
- (D) Труба со спирально навитым фальцевым оребрением DN 160 (гладкая изнутри)

Указание

Линии вытяжного воздуха с условным проходом DN 125 использовать только до объемного расхода макс. 150 м³/ч, при объемных расходах свыше 150 м³/ч использовать систему трубопроводов и каналов DN 160.

6.9 Подключение гелиоколлекторов (только тип WWKS)

К Vitocal 160-A, тип WWKS могут быть подключены плоские коллекторы площадью макс. 6 м² или трубчатые коллекторы площадью 3 м². Трубопроводы от коллекторов к Vitocal 160-A должны быть проложены монтажной фирмой. Дополнительно установить в контур гелиоустановки насосную станцию (Solar-Divicon). Для подключения контура гелиоустановки Vitocal 160-A, тип WWKS, уже оснащен необходимыми для этого патрубками. Также имеется встроенный теплообменник гелиоколлекторов для приготовления горячей воды.

Теплоизоляция трубопроводов должна быть выполнена из материала с жаростойкостью до 185 °С. Это требование касается также и используемых крепежных хомутов. К монтируемой системе трубопроводов должен быть подсоединен расширительный бак соответствующих размеров.

## Указания по проектированию (продолжение)

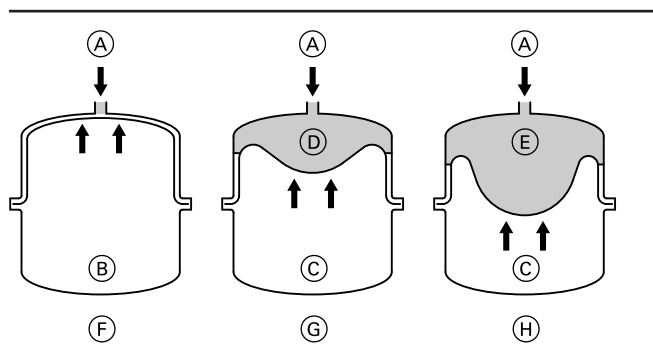
Чтобы обеспечить необходимый расход, система трубопроводов и коллекторов должна быть рассчитана на потери давления. Применительно к исполнению, монтажу, расчету и пределам использования гелиоустановки действуют инструкции по проектированию, инструкции по сервисному обслуживанию и монтажу гелиосистем в их актуальной редакции.

### Определение размеров расширительного бака гелиоустановки

#### Расширительный бак гелиоустановки

##### Конструкция и функция

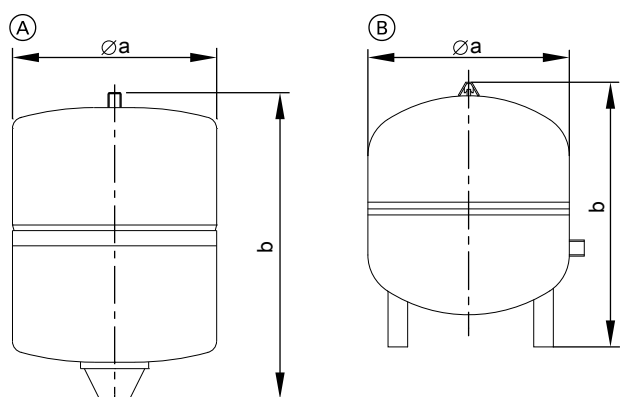
С запорным вентилем и креплением.



Расширительный бак гелиоустановки представляет собой закрытый бак, газовый объем которого (азот) отделен от жидкостного объема (теплоносителя) мембраной и давление на входе которого зависит от высоты установки.

- (A) Теплоноситель
- (B) Азот
- (C) Азотная подушка
- (D) Предохранительный водяной затвор мин. 3 л
- (E) Предохранительный водяной затвор
- (F) Состояние при поставке (давление на входе 3 бар)
- (G) Гелиоустановка наполнена, без воздействия тепла
- (H) Под максимальным давлением при наивысшей температуре теплоносителя

#### Технические характеристики



Расширительный бак	№ заказа	Объем	Ø a		b	Подключение	Масса
			л	мм			
(A)	7248 241	18	280	370	R $\frac{3}{4}$	7,5	
	7248 242	25	280	490	R $\frac{3}{4}$	9,1	
	7248 243	40	354	520	R $\frac{3}{4}$	9,9	
(B)	7248 244	50	409	505	R1	12,3	
	7248 245	80	480	566	R1	18,4	

5829 485 GUS Сведения по расчету необходимого объема см. инструкцию по проектированию "Vitosol".



## 7.2 Формуляр для определения общей потери давления в системе трубопроводов и каналов для вытяжного и отводимого воздуха

### Определение общей потери давления при расчетном объемном расходе

Потери давления в вытяжном проходе через кровлю: \_\_\_\_\_ Па  
(определить, исходя из объемного расхода по диаграмме на стр. 29)

Потери давления от выпускного отверстия для отводимого воздуха Vitocal 160-A до места выпуска воздуха: \_\_\_\_\_ Па  
(по таблице стр. 32)

**Максимальные** потери давления на участке от вытяжного диффузора до Vitocal 160-A: \_\_\_\_\_ Па  
(из таблицы на стр. 32, при использовании одного клапана прибавить приблизительно 10 Па)

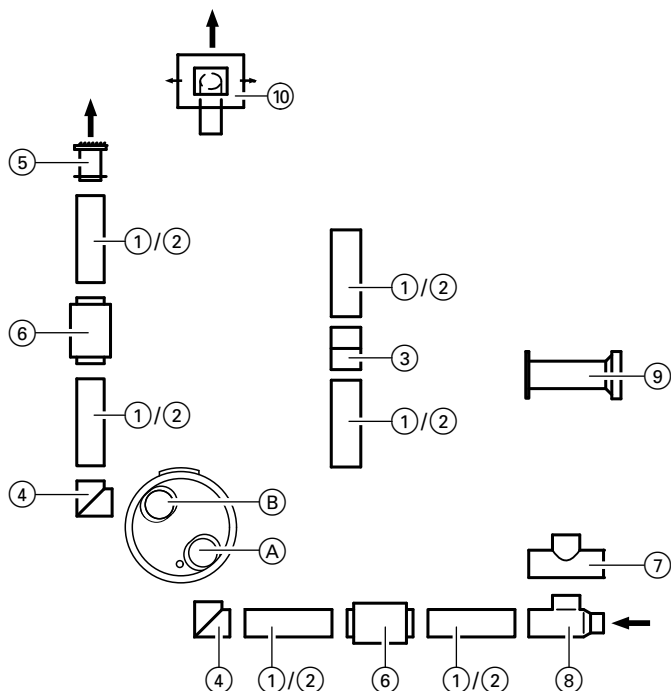
Приближенные общие потери давления вытяжного/отводимого воздуха: \_\_\_\_\_ Па

### Оценка

Потери давления в трубопроводе вытяжного/отводимого воздуха: \_\_\_\_\_ Па

< 95 Па: допуст.  
> 95 Па: изменить систему воздушных каналов (поперечные сечения, длины)

### 7.3 Система трубопроводов и каналов для вытяжного и отводимого воздуха



- (A) Вытяжное отверстие
- (B) Отверстие для отводимого воздуха

Сист. трубопровод.			Модульный размер (DN)	№ заказа	Кол-во
①	Гибкая труба	теплоизолированная, длина 2,5 м	160	9521 450	
		в обжатом виде, длина 5,0 м	160	9521 455	
②	Труба со спирально навитым фальцевым оребрением	длина 3,0 м	160	9521 428	
			125	7249 104	
③	Соединительный элемент	для соединения двух гибких труб	160	9521 437	
			125	7249 103	
④	Колено	90°	160	9521 431	
			125	7249 106	
		45°	160	9521 725	
			125	7249 107	
⑤	Элемент с решеткой для отвода воздуха (проход через наружную стену)		160	9562 053	
⑥	Шумоглушитель	из гибкой трубы, длина 1,1 м	160	9521 461	
⑦	Тройник		160/160/160	7190 179	
			125/125/125	7249 110	
⑧	Тройник	для перехода на меньший диаметр	160/125/125	7299 293	
			125/100/100	7299 292	
⑨	Приточный элемент	Стенное наружное подключение	100	7299 302	
⑩	Вытяжной проход через кровлю	круглый, с защитной решеткой и изоляционной втулкой	160	9562 054	
без рис.	Переходный элемент	для соединения двух трубопроводов	160/125	7249 108	
			125/100	7249 109	
без рис.	Вытяжной диффузор	с монтажным кольцом, для установки в перекрытие и стену	100	9521 448	
без рис.	Вытяжной диффузор для кухни	для установки в перекрытие и стену	100	9542 601	



**По вопросам продаж и поддержки обращайтесь:**

Архангельск (8182)63-90-72	Казань (843)206-01-48	Новокузнецк (3843)20-46-81	Смоленск (4812)29-41-54
Астана +7(7172)727-132	Калининград (4012)72-03-81	Новосибирск (383)227-86-73	Сочи (862)225-72-31
Астрахань (8512)99-46-04	Калуга (4842)92-23-67	Омск (3812)21-46-40	Ставрополь (8652)20-65-13
Барнаул (3852)73-04-60	Кемерово (3842)65-04-62	Орел (4862)44-53-42	Сургут (3462)77-98-35
Белгород (4722)40-23-64	Киров (8332)68-02-04	Оренбург (3532)37-68-04	Тверь (4822)63-31-35
Брянск (4832)59-03-52	Краснодар (861)203-40-90	Пенза (8412)22-31-16	Томск (3822)98-41-53
Владивосток (423)249-28-31	Красноярск (391)204-63-61	Пермь (342)205-81-47	Тула (4872)74-02-29
Волгоград (844)278-03-48	Курск (4712)77-13-04	Ростов-на-Дону (863)308-18-15	Тюмень (3452)66-21-18
Вологда (8172)26-41-59	Липецк (4742)52-20-81	Рязань (4912)46-61-64	Ульяновск (8422)24-23-59
Воронеж (473)204-51-73	Магнитогорск (3519)55-03-13	Самара (846)206-03-16	Уфа (347)229-48-12
Екатеринбург (343)384-55-89	Москва (495)268-04-70	Санкт-Петербург (812)309-46-40	Хабаровск (4212)92-98-04
Иваново (4932)77-34-06	Мурманск (8152)59-64-93	Саратов (845)249-38-78	Челябинск (351)202-03-61
Ижевск (3412)26-03-58	Набережные Челны (8552)20-53-41	Севастополь (8692)22-31-93	Череповец (8202)49-02-64
Иркутск (395) 279-98-46	Нижний Новгород (831)429-08-12	Симферополь (3652)67-13-56	Ярославль (4852)69-52-93

Киргизия (996)312-96-26-47

Казахстан (772)734-952-31

Таджикистан (992)427-82-92-69

Эл. почта: [vnt@nt-rt.ru](mailto:vnt@nt-rt.ru) || Сайт: <http://vito.nt-rt.ru/>