

Технический паспорт

Номер заказа и цены см. в прайс-листе



VITOCCELL 100-B Тип CVB

Вертикальный стальной емкостный водонагреватель, с **внутренним эмалевым покрытием "Ceraprotect"**
С **двумя змеевиками**; через нижний змеевик производится нагрев с помощью гелиоколлекторов, через верхний при необходимости можно осуществлять догрев теплогенератором.

По выбору с электронагревательной вставкой.

По вопросам продаж и поддержки обращайтесь:

Астана +7(7172)727-132 Волгоград (844)278-03-48 Воронеж (473)204-51-73 Екатеринбург (343)384-55-89
Казань (843)206-01-48 Краснодар (861)203-40-90 Красноярск (391)204-63-61 Москва (495)268-04-70
Нижний Новгород (831)429-08-12 Новосибирск (383)227-86-73 Ростов-на-Дону (863)308-18-15
Самара (846)206-03-16 Санкт-Петербург (812)309-46-40 Саратов (845)249-38-78 Уфа (347)229-48-12

Единый адрес: vnt@nt-rt.ru **Веб-сайт:** www.vito.nt-rt.ru

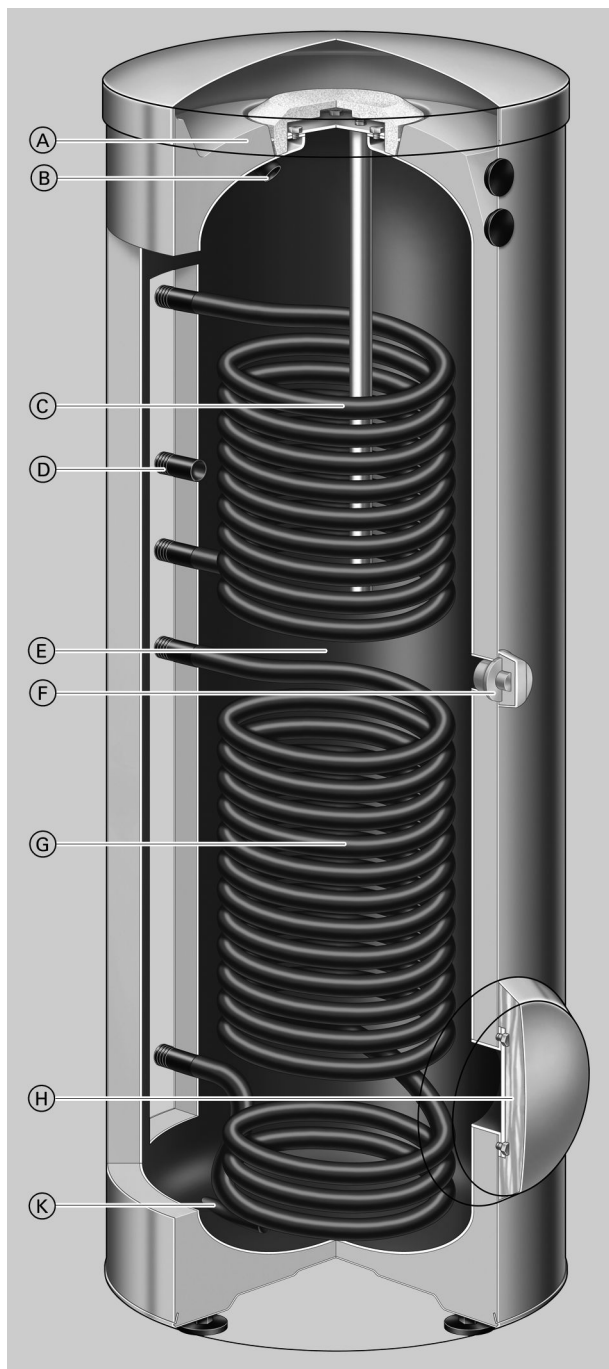
Информация об изделии

Техническое решение для экономичного приготовления горячей воды в сочетании с гелиоколлекторами и водогрейным котлом. Vitocell 100-B поставляется объемом 300, 400 и 500 л.

Основные преимущества

- Коррозионно-стойкий стальной водонагреватель с внутренним эмалевым покрытием "Ceraprotect".
- Дополнительная защита с помощью магниевого анода, анод с питанием от внешнего источника поставляется в качестве принадлежности.
- Нагрев всего объема воды с помощью змеевика, достигающего дна водонагревателя.
- Высокий уровень комфорта при приготовлении горячей воды благодаря быстрому и равномерному нагреву воды с помощью змеевиков большого размера.
- Незначительные тепловые потери благодаря высокоэффективной круговой теплоизоляции.
- Бивалентный режим приготовления горячей воды в сочетании с гелиоколлекторами и теплогенератором. Тепловая энергия гелиоколлекторов передается воде контура ГВС через нижний змеевик. В моновалентном режиме приготовления горячей воды тепловым насосом – последовательное подключение обоих змеевиков.
- Для облегчения доставки к месту установки Vitocell 100-B объемом 400 или 500 л оснащен съемной теплоизоляцией.
- По желанию возможна поставка и дополнительная установка электронагревательной вставки.

Основные преимущества (продолжение)



- Ⓐ Высокоэффективная круговая теплоизоляция
- Ⓑ Трубопровод горячей воды
- Ⓒ Верхний змеевик – обеспечивает догрев воды контура ГВС
- Ⓓ Циркуляционная линия
- Ⓔ Стальной водонагреватель с внутренним эмалевым покрытием "Ceraprotect"
- Ⓕ Подсоединение для электронагревательной вставки ENE
- Ⓖ Нижний змеевик – для подключения гелиоколлекторов
- Ⓗ Отверстие для визуального контроля и чистки (используется также для установки электронагревательной вставки ENE)
- Ⓚ Трубопровод холодной воды и линия опорожнения

Технические данные

Для приготовления горячей воды в сочетании с водогрейными котлами и гелиоколлекторами для бивалентного режима работы.

Предназначен для следующих установок:

- Температура контура ГВС до 95 °С
- Температура подающей магистрали греющего контура до 160 °С

- Температура подающей магистрали гелиоустановки до 160 °С
- Рабочее давление в греющем контуре до 10 бар (1,0 МПа)
- Рабочее давление в контуре гелиоустановки до 10 бар (1,0 МПа)
- Рабочее давление в контуре ГВС до 10 бар (1,0 МПа)

Объем		л		300		400		500	
Нагревательная спираль		верхняя	нижняя	верхняя	нижняя	верхняя	нижняя	верхняя	нижняя
Регистрационный номер по DIN				9W242/11-13 MC/E					
Долговременная мощность при нагреве воды в контуре ГВС с 10 до 45 °С и температуре подающей магистрали теплоносителя ... при указанном ниже расходе теплоносителя	90 °С	кВт	31	53	42	63	47	70	
		л/ч	761	1302	1032	1548	1154	1720	
	80 °С	кВт	26	44	33	52	40	58	
		л/ч	638	1081	811	1278	982	1425	
	70 °С	кВт	20	33	25	39	30	45	
	л/ч	491	811	614	958	737	1106		
	60 °С	кВт	15	23	17	27	22	32	
	л/ч	368	565	418	663	540	786		
	50 °С	кВт	11	18	10	13	16	24	
	л/ч	270	442	246	319	393	589		
Долговременная мощность при нагреве воды в контуре ГВС с 10 до 60 °С и температуре подающей магистрали теплоносителя ... при указанном ниже расходе теплоносителя	90 °С	кВт	23	45	36	56	36	53	
		л/ч	395	774	619	963	619	911	
	80 °С	кВт	20	34	27	42	30	44	
	л/ч	344	584	464	722	516	756		
	70 °С	кВт	15	23	18	29	22	33	
	л/ч	258	395	310	499	378	567		
Расход теплоносителя при указанной долговременной мощности	м³/ч	3,0		3,0		3,0			
Макс. подключаемая мощность теплового насоса при температуре подающей магистрали греющего контура 55 °С и температуре горячей воды 45 °С при указанном расходе теплоносителя (оба нагревательные спирали подключены последовательно)	кВт	8		8		10			
Затраты тепла на поддержание готовности q_{BS} (нормативный показатель)	кВтч/24 ч	1,00		1,08		1,30			
Объем части готовности V_{aux}	л	127		167		231			
Объем части гелиоустановки V_{sol}	л	173		233		269			
Размеры									
Длина a (Ø)	– с теплоизоляцией	мм	633		859		859		
	– без теплоизоляции	мм	–		650		650		
Общая ширина b	– с теплоизоляцией	мм	705		923		923		
	– без теплоизоляции	мм	–		881		881		
Высота c	– с теплоизоляцией	мм	1746		1624		1948		
	– без теплоизоляции	мм	–		1518		1844		
Кантовый размер	– с теплоизоляцией	мм	1792		–		–		
	– без теплоизоляции	мм	–		1550		1860		
Масса в сборе с теплоизоляцией	кг	160		167		205			
Общая масса в рабочем состоянии с электронагревательной вставкой	кг	462		569		707			
Объем теплоносителя	л	6	10	6,5	10,5	9	12,5		
Теплообменная поверхность	м²	0,9	1,5	1,0	1,5	1,4	1,9		
Подключения									
Нагревательные спирали (наружная резьба)	R	1		1		1			
Холодная вода, горячая вода (наружная резьба)	R	1		1¼		1¼			
Циркуляция (наружная резьба)	R	1		1		1			
Электронагревательная вставка (внутренняя резьба)	Rp	1½		1½		1½			

Указание для верхней нагревательной спирали

Верхняя нагревательная спираль предназначена для подключения к теплогенератору.

Указание для нижней нагревательной спирали

Нижняя нагревательная спираль предназначена для подключения к гелиоколлекторам.

Для монтажа датчика температуры емкостного водонагревателя использовать имеющийся в комплекте поставки свертный уголок с погружной гильзой.

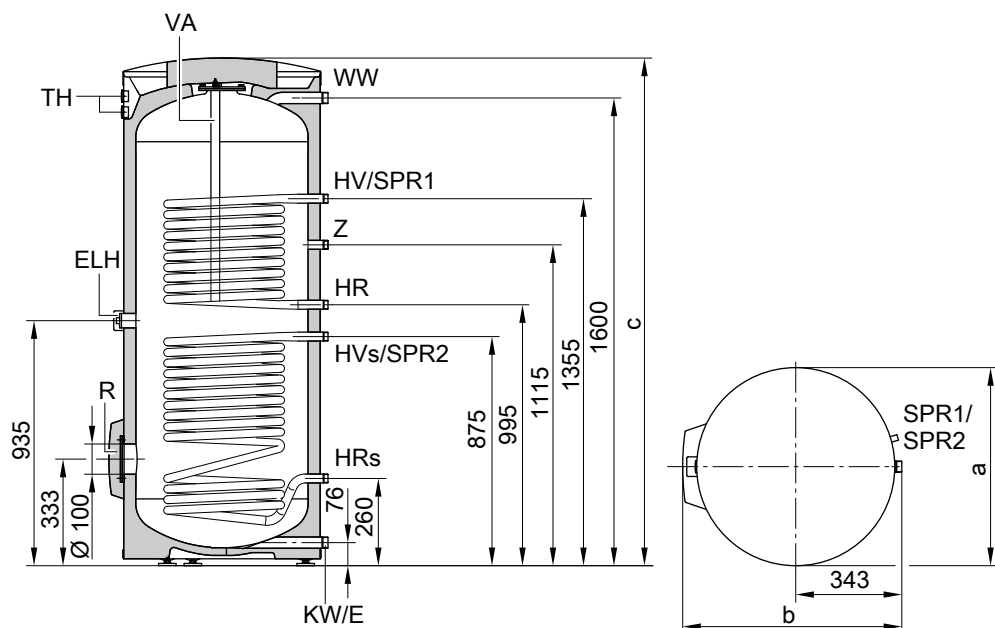
Технические данные (продолжение)

Указание по долговременной мощности

При проектировании установки для работы с указанной или рассчитанной долговременной мощностью необходимо предусмотреть соответствующий циркуляционный насос. Указанная долговременная мощность достигается только при условии, если номинальная тепловая производительность водогрейного котла \geq долговременной мощности.

Vitocell 100-B объемом 300 и 400 литров поставляются также в белом цвете.

Объем 300 литров



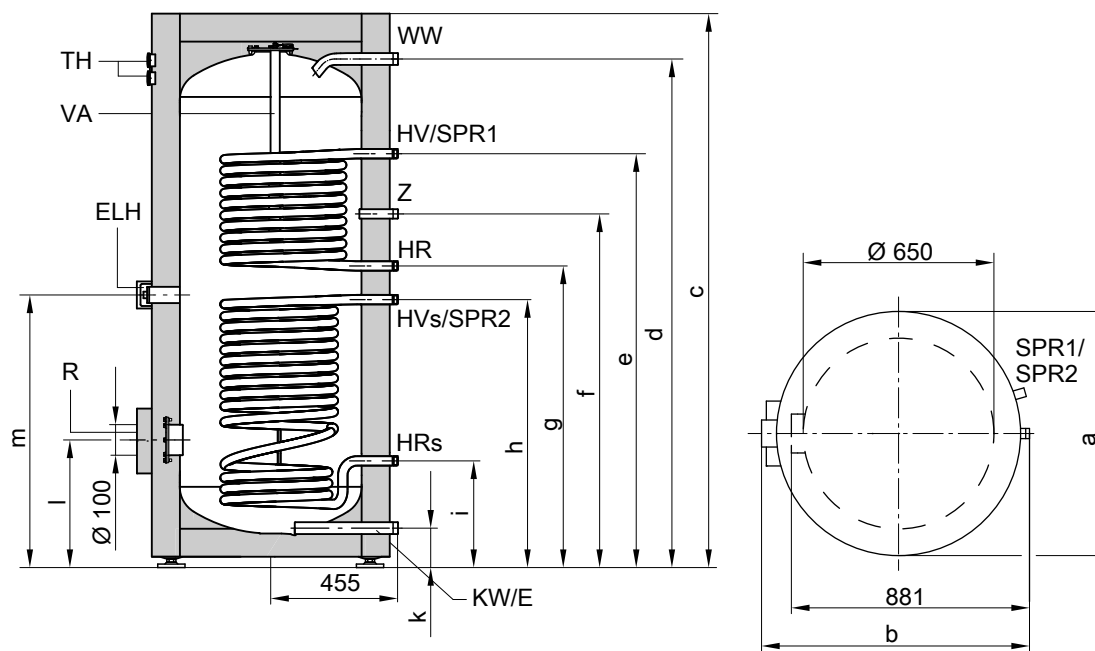
E	Опорожнение
ELH	Электронагревательная вставка
HR	Обратная магистраль греющего контура
HR _s	Обратная магистраль греющего контура гелиоустановки
HV	Подающая магистраль греющего контура
HV _s	Подающая магистраль греющего контура гелиоустановки
KW	Холодная вода
R	Отверстие для визуального контроля и чистки с фланцевой крышкой (используется также для установки электронагревательной вставки)

SPR1	Датчик температуры емкостного водонагревателя для регулирования температуры емкостного водонагревателя
SPR2	Датчики температуры/термометры
TH	Термометр (принадлежность)
VA	Магниевый защитный анод
ГВ	Горячая вода
Z	Циркуляция

Объем	л	300
a	мм	633
b	мм	705
c	мм	1746

Технические данные (продолжение)

Объем 400 и 500 литров



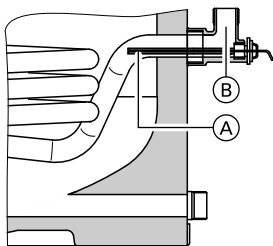
E Опорожнение
 ELH Электронагревательная вставка
 HR Обратная магистраль греющего контура
 HR_s Обратная магистраль греющего контура гелиоустановки
 HV Подающая магистраль греющего контура
 HV_s Подающая магистраль греющего контура гелиоустановки
 KW Холодная вода
 R Отверстие для визуального контроля и чистки с фланцевой крышкой (используется также для установки электронагревательной вставки)

SPR1 Датчик температуры емкостного водонагревателя для регулирования температуры емкостного водонагревателя
 SPR2 Датчики температуры/термометры
 TH Термометр (принадлежность)
 VA Магний защитный анод
 WW Горячая вода
 Z Циркуляция

Объем	л	400	500
a	мм	859	859
b	мм	923	923
c	мм	1624	1948
d	мм	1458	1784
e	мм	1204	1444
f	мм	1044	1230
g	мм	924	1044
h	мм	804	924
i	мм	349	349
k	мм	107	107
l	мм	422	422
m	мм	864	984

Технические данные (продолжение)

Датчик температуры емкостного водонагревателя для работы с гелиоустановкой



Расположение датчика температуры емкостного водонагревателя в обратной магистрали греющего контура HR_s

- (A) Датчик температуры емкостного водонагревателя (комплект поставки контроллера гелиоустановки)
- (B) Ввертный уголок с погружной гильзой (комплект поставки)

Коэффициент мощности N_L

Согласно DIN 4708.

Верхняя нагревательная спираль

Температура запаса воды в емкостном водонагревателе T_{sp} = температура на входе холодной воды + 50 K ^{+5 K/-0 K}

Объем	л	300	400	500
Коэффициент мощности N_L при температуре подающей магистрали греющего контура				
90 °C		1,6	3,0	6,0
80 °C		1,5	3,0	6,0
70 °C		1,4	2,5	5,0

Указания по коэффициенту мощности N_L

Для многосекционных батарей **нельзя** определить коэффициент производительности N_L , кратковременную производительность и макс. отбор воды умножением коэффициента производительности N_L , кратковременной производительности и макс. отбор воды отдельной секции на количество водонагревательных секций.

Коэффициент мощности N_L меняется в зависимости от температуры запаса воды в емкостном водонагревателе T_{sp} .

Нормативные показатели

- $T_{sp} = 60\text{ °C} \rightarrow 1,0 \times N_L$
- $T_{sp} = 55\text{ °C} \rightarrow 0,75 \times N_L$
- $T_{sp} = 50\text{ °C} \rightarrow 0,55 \times N_L$
- $T_{sp} = 45\text{ °C} \rightarrow 0,3 \times N_L$

Кратковременная производительность (10-минутная)

Относительно коэффициента мощности N_L .

Нагрев воды в контуре ГВС с 10 до 45 °C.

Объем	л	300	400	500
Кратковременная производительность (л/10 мин) при температуре подачи теплоносителя				
90 °C		173	230	319
80 °C		168	230	319
70 °C		164	210	299

Макс. расход воды (10-минутный)

Относительно коэффициента мощности N_L .

С догревом.

Нагрев воды в контуре ГВС с 10 до 45 °C.

Технические данные (продолжение)

Объем	л	300	400	500
Максимальный забор воды (л/мин) при температуре подачи теплоносителя				
90 °С		17	23	32
80 °С		17	23	32
70 °С		16	21	30

Указание по макс. отбору воды

Для многосекционных батарей **нельзя** определить коэффициент производительности N_L , кратковременную производительность и макс. отбор воды умножением коэффициента производительности N_L , кратковременной производительности и макс. отбор воды отдельной секции на количество водонагревательных секций.

Возможный отбор воды

Объем емкости нагревается до 60 °С.
Без догрева.

Объем	л	300	400	500
Норма отбора воды	л/мин	15	15	15
Возможный отбор воды	л	110	120	220
Вода с $t = 60$ °С (постоянно)				

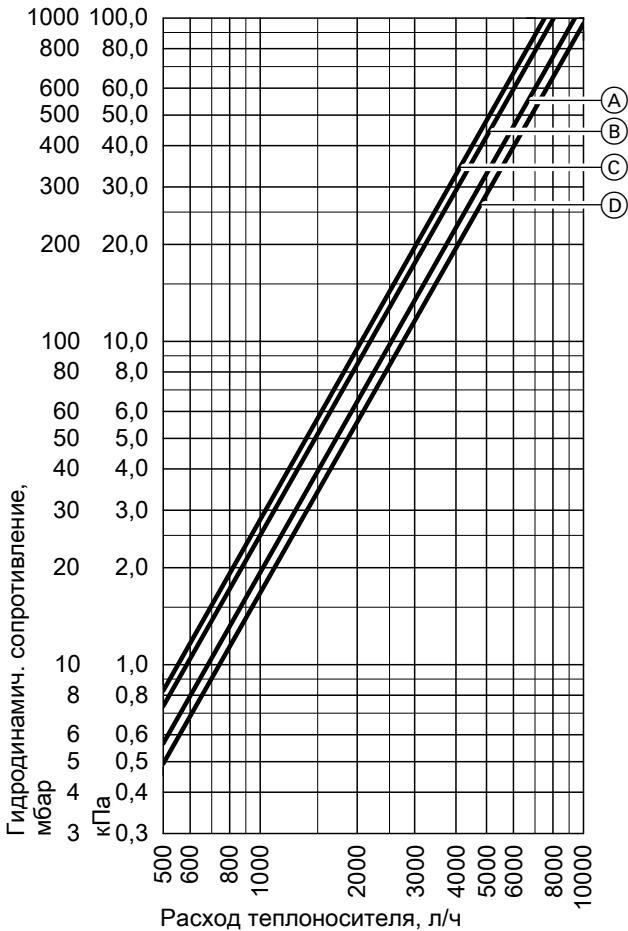
Время нагрева

Приведенные данные о времени нагрева достигаются только в том случае, если при соответствующей температуре подачи и нагреве воды в контуре ГВС с 10 до 60 °С обеспечена максимальная долговременная мощность емкостного водонагревателя.

Объем	л	300	400	500
Время нагрева (мин) при температуре подачи греющего контура				
90 °С		16	17	19
80 °С		22	23	24
70 °С		30	36	37

Технические данные (продолжение)

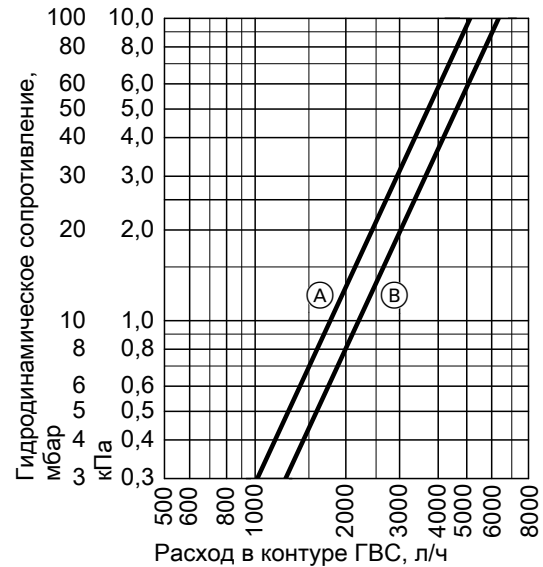
Гидродинамическое сопротивление



Гидродинамическое сопротивление греющего контура

- Ⓐ Объем 300 литров (верхняя нагревательная спираль)
- Ⓑ Объем 300 литров (нижняя нагревательная спираль)
- Ⓒ Объем 400 и 500 литров (верхняя нагревательная спираль)

- Ⓒ Объем 500 литров (нижняя нагревательная спираль)
- Ⓓ Объем 400 литров (нижняя нагревательная спираль)



Гидродинамическое сопротивление в контуре ГВС

- Ⓐ Объем 300 литров
- Ⓑ Объем 400 и 500 литров

Состояние при поставке

Vitocell 100-B, тип CVB

Объем 300 л

Стальной емкостный водонагреватель с внутренним эмалевым покрытием "Ceraprotect".

- 2 сварные погружные гильзы для датчика температуры водонагревателя или терморегулятора
 - Ввертный уголок с погружной гильзой
 - Регулируемые опоры
 - Магниевый защитный анод
 - Установленная теплоизоляция
- Цвет облицовки – серебристый.

Емкостные водонагреватели поставляются также белого цвета.

Vitocell 100-B, тип CVB

Объем 400 и 500 л

Стальной емкостный водонагреватель с внутренним эмалевым покрытием "Ceraprotect".

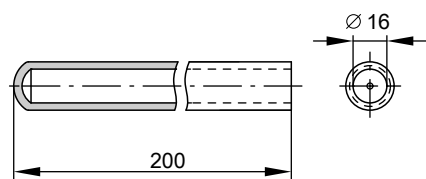
- 2 сварные погружные гильзы для датчика температуры водонагревателя или терморегулятора
- Ввертный уголок с погружной гильзой

- Регулируемые опоры
 - Магниевый защитный анод
- В отдельной упаковке:
- Съемная теплоизоляция

Цвет пластикового покрытия теплоизоляции – серебристый. Емкостные водонагреватели объемом 400 л поставляются также белого цвета.

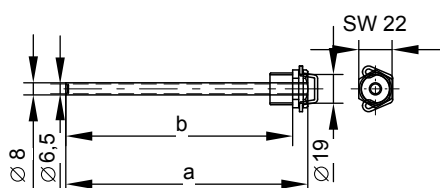
Указания по проектированию

Погружные гильзы



Погружные гильзы вварены в емкостный водонагреватель.

Погружная гильза для работы с гелиоустановкой



При работе с гелиоустановкой мы рекомендуем установить датчик температуры емкостного водонагревателя в обратную магистраль греющего контура (см. стр. 7). Для этого в комплекте поставки имеется свертный уголок с погружной гильзой.

Объем водонагревателя	л	300	400/500
a	мм	160	220
b	мм	150	210

Гарантия

Предоставляемая нами гарантия на емкостный водонагреватель сохраняет силу только при условии, что качество нагреваемой воды соответствует действующему положению о питьевой воде, и имеющиеся водоподготовительные установки исправно функционируют.

Теплообменные поверхности

Коррозионностойкие и защищенные теплообменные поверхности (контур ГВС / контур теплоносителя) соответствуют исполнению С по DIN 1988-200.

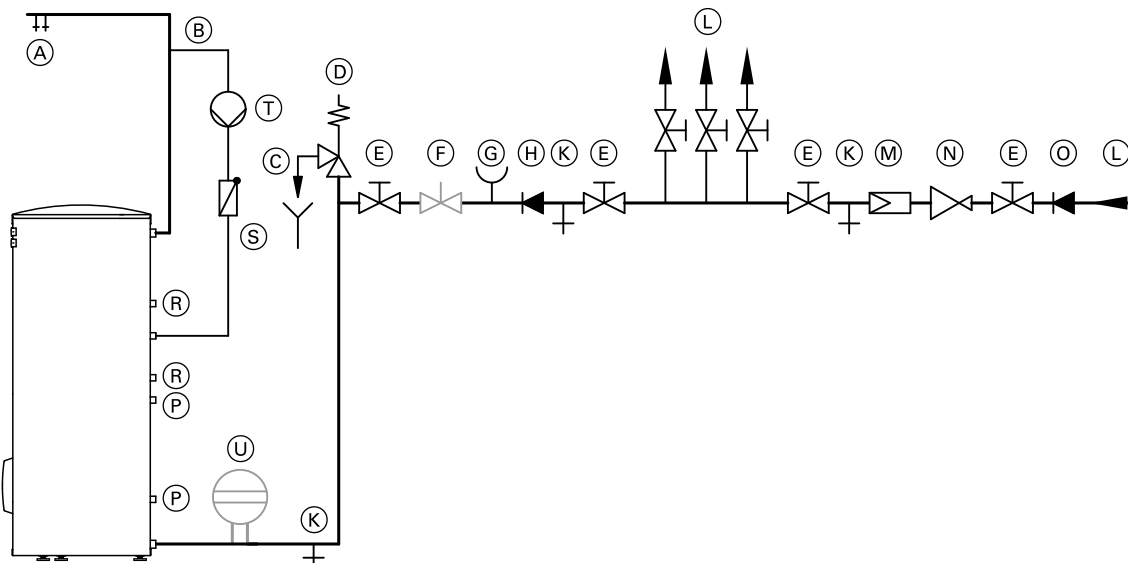
Электронагревательная вставка

При использовании изделий сторонних производителей электронагреватель должен иметь необогреваемый участок длиной не менее 100 мм, причем электронагревательная вставка должна быть пригодна для емкостных водонагревателей с внутренним эмалевым покрытием.

Указания по проектированию (продолжение)

Подключения в контуре ГВС

Подключения согласно DIN 1988.

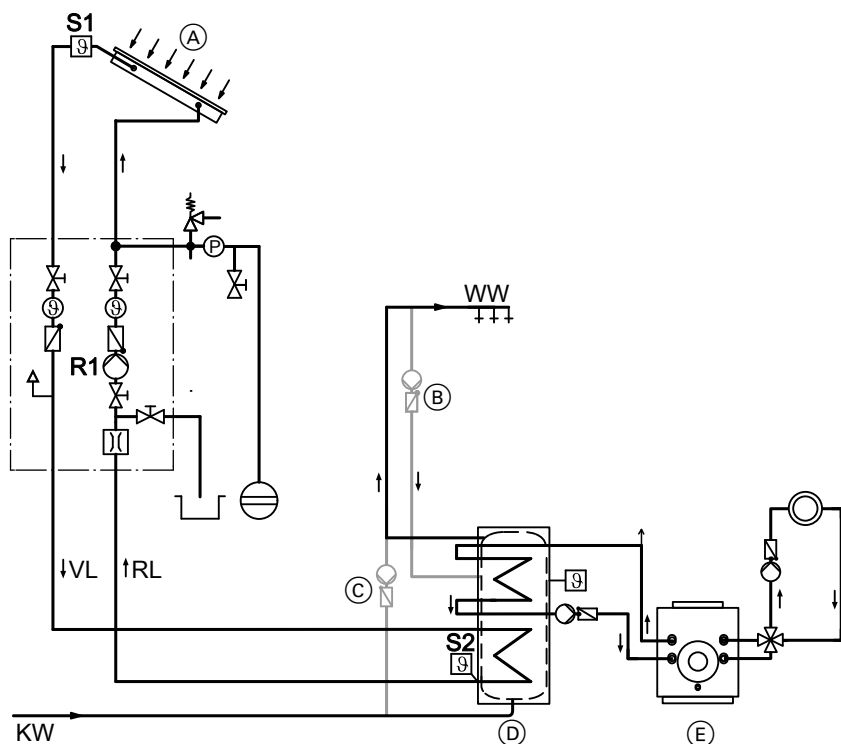


- | | |
|---|---|
| (A) Трубопровод горячей воды | (M) Фильтр для воды в контуре ГВС |
| (B) Циркуляционный трубопровод | (N) Редукционный клапан |
| (C) Контролируемое выходное отверстие выпускной линии | (O) Обратный клапан/разделитель труб |
| (D) Предохранительный клапан | (P) Нижний змеевик греющего контура для подключения к гелиоколлекторам |
| (E) Запорный вентиль | (R) Верхняя нагревательная спираль для подключения к водогрейному котлу |
| (F) Клапан регулирования расхода.
(рекомендуется установить) | (S) Подпружиненный обратный клапан |
| (G) Подключение манометра | (T) Циркуляционный насос |
| (H) Обратный клапан | (U) Мембранный расширительный бак, пригодный для контура ГВС |
| (K) Патрубок опорожнения | |
| (L) Трубопровод холодной воды | |

Обязателен монтаж предохранительного клапана.

Рекомендация: Установить предохранительный клапан выше верхней кромки емкостного водонагревателя. За счет этого обеспечивается защита от загрязнения, образования накипи и высоких температур. Кроме того, при работах на предохранительном клапане не требуется опорожнение емкостного водонагревателя.

Монтажная схема



- KW Трубопровод холодной воды
- WW Трубопровод горячей воды
- RL Обратная магистраль
- VL Подающая магистраль
- Ⓐ Гелиоколлектор
- Ⓑ Циркуляционный насос

- Ⓒ Насос (перемешивающий)
- Ⓓ Емкостный водонагреватель
- Ⓔ Жидкотопливный/газовый водогрейный котел
- R1 Насос контура гелиоустановки
- S1 Датчик температуры коллектора
- S2 Датчик температуры емкостного водонагревателя

Применение по назначению

Согласно назначению прибор может устанавливаться и эксплуатироваться только в закрытых системах в соответствии с EN 12828 / DIN 1988 или в гелиоустановках в соответствии с EN 12977 с учетом соответствующих инструкций по монтажу, сервисному обслуживанию и эксплуатации. Емкостные водонагреватели предусмотрены исключительно для аккумуляции и нагрева воды с качеством, эквивалентным питьевой; буферные емкости отопительного контура предназначены только для воды для наполнения с качеством, эквивалентным питьевой. Гелиоколлекторы должны эксплуатироваться только с использованием теплоносителя, имеющего допуск изготовителя.

Условием применения по назначению является стационарный монтаж в сочетании с элементами, имеющими допуск для эксплуатации с этой установкой.

Производственное или промышленное использование в целях, отличных от отопления помещений или приготовления горячей воды, считается использованием не по назначению.

Цели применения, выходящие за эти рамки, в отдельных случаях могут требовать одобрения изготовителя.

Неправильное обращение с прибором или его неправильная эксплуатация (например, вследствие открытия прибора пользователем установки) запрещено и ведет к освобождению от ответственности.

Неправильным обращением также считается изменение элементов системы относительно предусмотренной для них функциональности (например, непосредственное приготовление горячей воды в коллекторе).

Необходимо соблюдать законодательные нормы, в особенности относительно гигиены приготовления горячей воды.

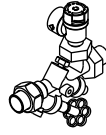
Принадлежности

Блок предохранительных устройств согласно DIN 1988

- 10 бар (1 МПа): № заказа 7180 662
- DN 20/R 1
- Макс. отопительная мощность: 150 кВт

Компоненты:

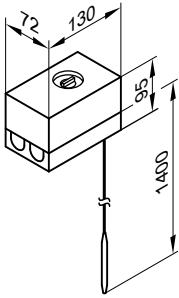
- Запорный клапан
- Обратный клапан и контрольный штуцер
- Штуцер для подключения манометра
- Мембранный предохранительный клапан



Терморегулятор

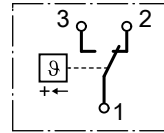
№ заказа 7151 989

- С термостатической системой.
- С ручкой настройки снаружи на корпусе.
- Без погружной гильзы
У емкостных водонагревателей Viessmann погружная гильза входит в комплект поставки.
- С рейкой для монтажа на емкостном водонагревателе или на стене.



Технические данные

Подключение	3-проводным кабелем с поперечным сечением 1,5 мм ²
Вид защиты	IP 41 согласно EN 60529
Диапазон настройки	30 - 60 °C
Разность между температурой вкл. и выкл.	перенастройка до 110 °C макс. 11 K
Коммутационная способность	6(1,5) A, 250 В~
Функция переключения	при росте температуры с 2 на 3

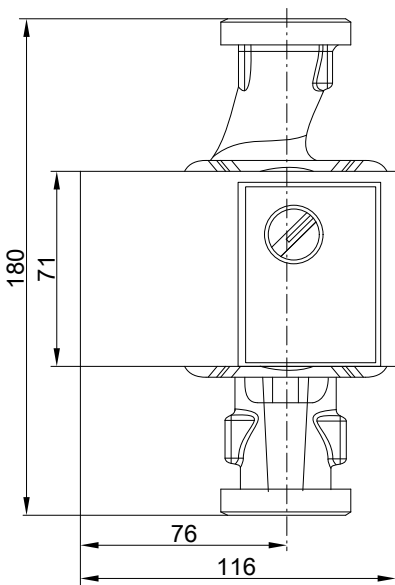


Рег. № по DIN

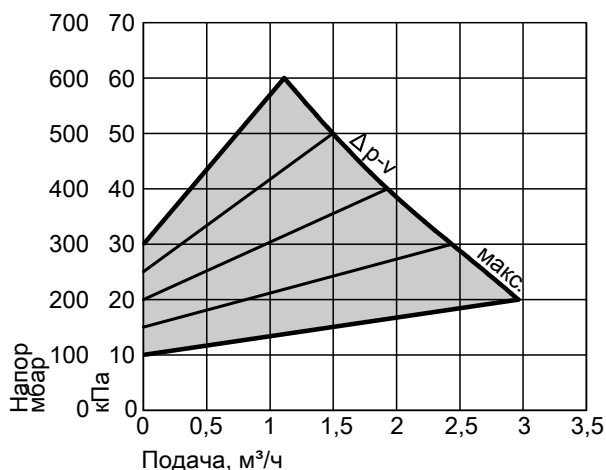
DIN TR 1168

Насос загрузки водонагревателя

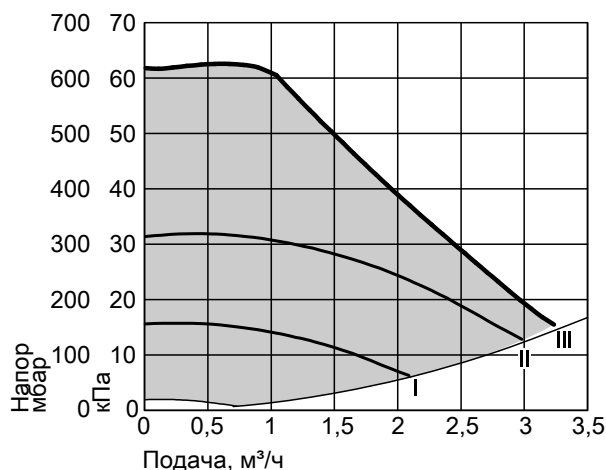
№ заказа 7172 611 и 7172 612



№ заказа	7172 611	7172 612
Тип насоса	Yonos Para 25/6	Yonos Para 30/6
Напряжение	В~ 230	230
Потребляемая мощность	Вт 3-45	3-45
Подключение	G 1½	2
Соединительный кабель для водогрейных котлов мощностью	м 5,0 до 40 кВт	5,0 от 40 до 70 кВт



Δp-v (переменная)



Постоянная скорость

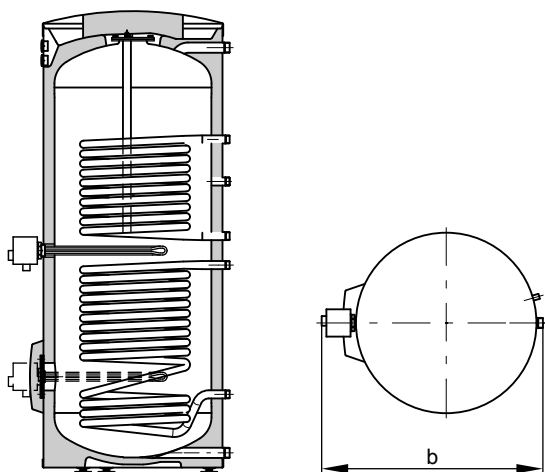
Электронагревательная вставка ЕНЕ

Вид тока и номинальное напряжение 3/Н/РЕ 400 В/50 Гц
Степень защиты: IP 54

Может использоваться только для воды мягкой и средней жесткости до 14 нем. град. жесткости (степень жесткости 2 / 2,5 моль/м³)

Номинальное потребление в нормальном режиме/при быстром нагреве	кВт	2		4		6		
		8,7		8,7		8,7		
Номинальный ток	A	8,7		8,7		8,7		
Время нагрева воды в контуре ГВС с 10 до 60 °С при монтаже электронагревательной вставки		вверху	внизу	вверху	внизу	вверху	внизу	
	300 л	ч	3,8	7,2	1,9	3,6	1,3	2,4
	400 л	ч	5,2	9,0	2,6	4,5	1,7	3,0
	500 л	ч	6,9	11,8	3,5	5,9	2,3	3,9
Объем водонагревателя	л	300		400		500		
Объем, нагреваемый нагревательной вставкой								
	– монтаж вверху	л	130	179	238			
– монтаж внизу	л	246	309	407				
Размеры								
Ширина b с электронагревательной вставкой	мм	840		1060		1060		
Минимальное расстояние до стены для монтажа электронагревательной вставки ЕНЕ								
	– монтаж вверху		650	650	650			
	– монтаж внизу		685	650	650			
Масса								
Электронагревательная вставка ЕНЕ	кг	2		2		2		

Принадлежности (продолжение)



Пример: Объем 300 л

По вопросам продаж и поддержки обращайтесь:

Астана +7(7172)727-132 Волгоград (844)278-03-48 Воронеж (473)204-51-73 Екатеринбург (343)384-55-89
Казань (843)206-01-48 Краснодар (861)203-40-90 Красноярск (391)204-63-61 Москва (495)268-04-70
Нижний Новгород (831)429-08-12 Новосибирск (383)227-86-73 Ростов-на-Дону (863)308-18-15
Самара (846)206-03-16 Санкт-Петербург (812)309-46-40 Саратов (845)249-38-78 Уфа (347)229-48-12

Единый адрес: vnt@nt-rt.ru **Веб-сайт:** www.vito.nt-rt.ru