

Технический паспорт

Номер заказа и цены см. в прайс-листе

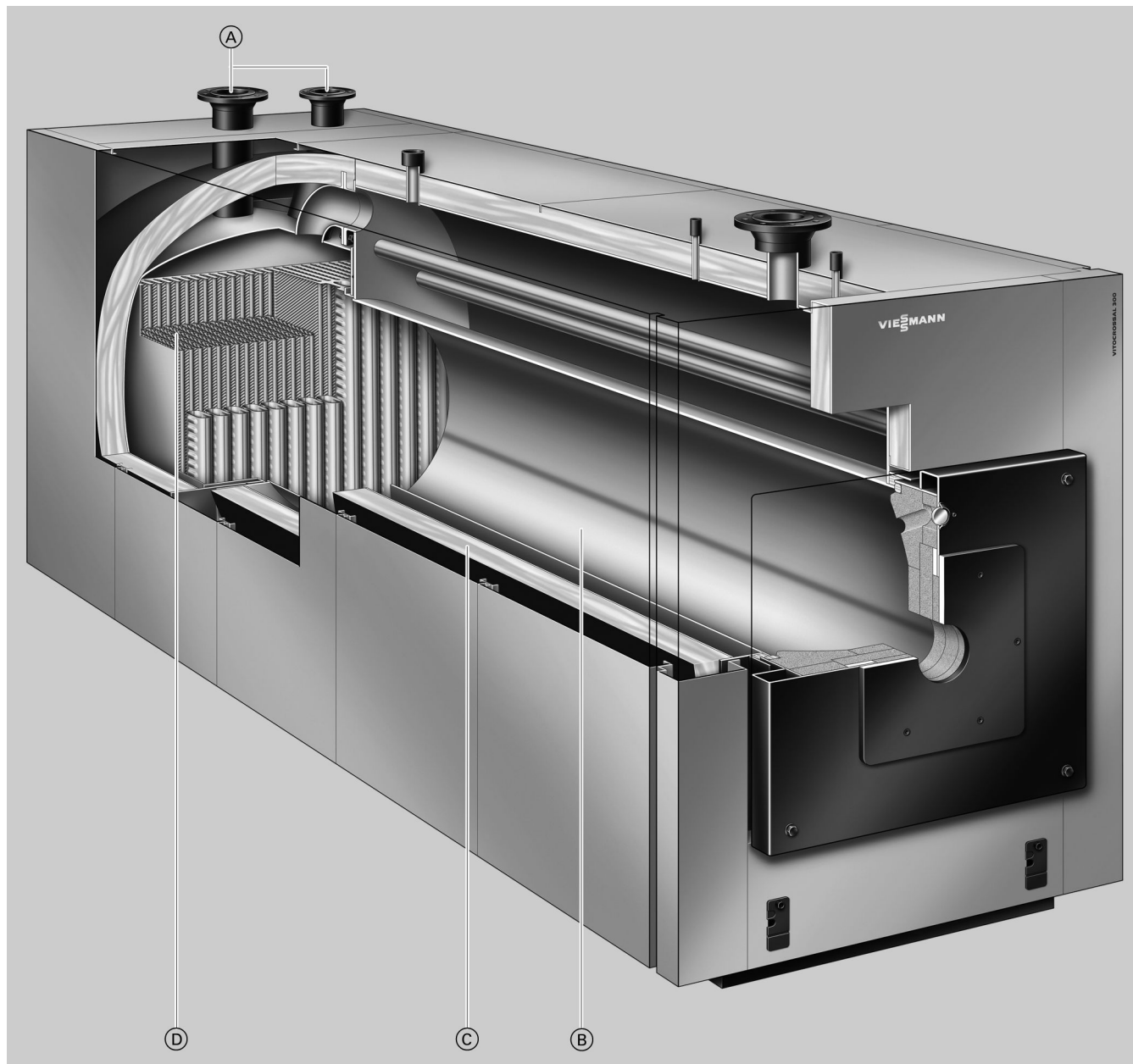
**VITOCROSSAL 300** Тип CR3BКонденсационный котел для работы на природном газе
E, LL и сжиженном газе**По вопросам продаж и поддержки обращайтесь:**

Астана +7(7172)727-132 Волгоград (844)278-03-48 Воронеж (473)204-51-73 Екатеринбург (343)384-55-89
Казань (843)206-01-48 Краснодар (861)203-40-90 Красноярск (391)204-63-61 Москва (495)268-04-70
Нижний Новгород (831)429-08-12 Новосибирск (383)227-86-73 Ростов-на-Дону (863)308-18-15
Самара (846)206-03-16 Санкт-Петербург (812)309-46-40 Саратов (845)249-38-78 Уфа (347)229-48-12

Единый адрес: vnt@nt-rt.ru **Веб-сайт:** www.vito.nt-rt.ru

Основные преимущества

- Нормативный КПД: до 98% (H_s)/109% (H_i).
- Высокая эксплуатационная надежность и длительный срок службы благодаря использованию коррозионностойких теплообменных поверхностей Inox-Crossal из специальной нержавеющей стали.
- Теплообменные поверхности Inox-Crossal обеспечивают интенсивную теплопередачу и высокую скорость процесса конденсации.
- Гладкие самоочищающиеся теплообменные поверхности из нержавеющей стали.
- Минимальный уровень выбросов вредных веществ при сжигании благодаря низкой теплонапряженности камеры сгорания и проходной конструкции камеры сгорания.
- Возможна поставка с газовой вентиляторной горелкой производства Elco или Weishaupt.
- Простота подачи на место установки благодаря разделному секционному исполнению.
- Два патрубка обратной магистрали для гидравлической обвязки с оптимизацией использования теплоты конденсации.
- Простой в использовании контроллер Vitotronic с индикацией текста и графики.



- (A) Два патрубка обратной магистрали
- (B) Камера сгорания из специальной нержавеющей стали
- (C) Высокоэффективная теплоизоляция
- (D) Теплообменные поверхности Inox-Crossal из специальной нержавеющей стали

Технические данные

Технические данные

Ном. тепловая мощность					
$T_{\text{под}}/T_{\text{обР}} = 50/30 \text{ } ^\circ\text{C}$	кВт	787	978	1100	1400
$T_{\text{под}}/T_{\text{обР}} = 80/60 \text{ } ^\circ\text{C}$	кВт	720	895	1006	1280
Ном. тепловая нагрузка	кВт	742	923	1038	1320
Идентификатор изделия		CE-0085AU0315			
Допуст. рабочая температура	$^\circ\text{C}$	100	100	100	100
Допуст. темп-ра подачи (= темп. срабатывания защ. ограничителя температуры)	$^\circ\text{C}$	110	110	110	110
Доп. рабочее давление	бар	6	6	6	6
	МПа	0,6	0,6	0,6	0,6
Аэродинамич. сопротивление	Па	420	420	460	480
	мбар	4,2	4,2	4,6	4,8
Размеры котлового блока					
Длина b	мм	2894	3094	3193	3543
Ширина c	мм	960	960	1200	1200
Высота (с патрубком)	мм	1676	1676	1676	1676
Размеры модулей					
Длина модуля камеры сгорания g	мм	1938	2138	2237	2587
Длина модуля теплообменника o	мм	1198	1198	1216	1216
Габаритные размеры					
Общая длина a	мм	3021	3221	3338	3688
Общая ширина теплоизоляции	мм	1114	1114	1296	1296
Общая ширина с контроллером f	мм	1281	1281	1463	1463
Общая высота	мм	1550	1550	1550	1550
Фундамент					
Длина	мм	3100	3350	3450	3900
Ширина	мм	1200	1200	1350	1350
Масса					
– Модуль камеры сгорания	кг	780	845	1060	1160
– Модуль теплообменника	кг	615	615	720	810
Общая масса	кг	1553	1635	1980	2185
водогрейного котла с теплоизоляцией и контроллером котлового контура					
Объем котловой воды	л	1407	1552	1558	1833
Патрубки водогрейного котла					
Подающая магистраль котла	PN 6 DN	100	100	125	125
Обратная магистраль котла 1 ^{*1}	PN 6 DN	100	100	125	125
Обратная магистраль котла 2 ^{*1}	PN 6 DN	100	100	100	100
Патрубок аварийной линии	R	2	2	2	2
Опорожнение	R	1¼	1¼	1¼	1¼
Конденсатоотводчик	R	½	½	½	½
Параметры уходящих газов^{*2}					
Температура (при темп. обр. маг. 30 $^\circ\text{C}$)					
– ном. тепловая мощность	$^\circ\text{C}$	40	40	40	40
– частичная нагрузка	$^\circ\text{C}$	30	30	30	30
Температура (при темп. обратной магистрали 60 $^\circ\text{C}$)	$^\circ\text{C}$	70	70	70	70
Массовый расход (для природного газа)					
– ном. тепловая мощность	кг/ч	1140	1415	1640	2025
– частичная нагрузка	кг/ч	340	425	490	605
Обеспечиваемый напор на патрубке уходящих газов ^{*3}	Па	70	70	70	70
	мбар	0,7	0,7	0,7	0,7

^{*1} При подключении двух отопительных контуров отопительный контур с самым низким уровнем температуры подключить к патрубку обратной магистрали 1.

^{*2} Расчетные значения для проектирования системы удаления продуктов сгорания по EN 13384 в расчете на содержание 10 % CO₂ при использовании природного газа.

Общие результаты измерения температуры уходящих газов при температуре воздуха для сжигания топлива 20 $^\circ\text{C}$.

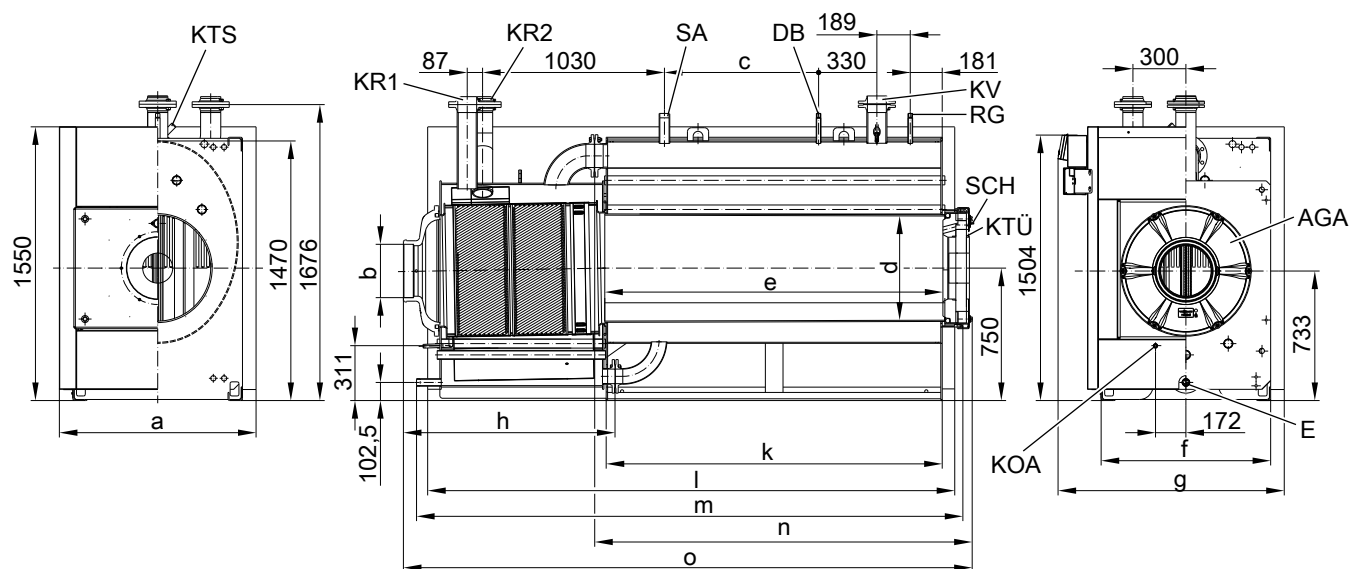
В качестве параметров для частичной нагрузки приведены параметры для мощности в размере 30 % от номинальной тепловой мощности. При другой величине частичной нагрузки (в зависимости от режима работы горелки) массовый расход уходящих газов необходимо рассчитать соответствующим образом.

^{*3} Показатели обеспечиваемого напора достигаются с использованием газовых вентиляторных горелок (производства Weishaupt и Elco), а также многих других вентиляторных газовых горелок.

При расхождении параметров обеспечиваемого напора необходимо проконсультироваться с поставщиком горелки. При использовании котла Vitocrossal 300 с влагостойкими дымовыми трубами напор не должен превышать 0 Па.

Технические данные (продолжение)

Ном. тепловая мощность					
$T_{\text{под}}/T_{\text{обр}} = 50/30 \text{ } ^\circ\text{C}$	кВт	787	978	1100	1400
$T_{\text{под}}/T_{\text{обр}} = 80/60 \text{ } ^\circ\text{C}$	кВт	720	895	1006	1280
Патрубок дымохода	\varnothing мм	300	300	350	350
Нормативный КПД					
при темп. отоп. системы $40/30 \text{ } ^\circ\text{C}$	%	до 98 (H_s)/109 (H_i)			
$75/60 \text{ } ^\circ\text{C}$	%	до 95 (H_s)/106 (H_i)			
Потери на поддержание готовности $q_{B,70}$	%	0,25	0,25	0,25	0,25



AGA Сборник уходящих газов
 DB Муфта Rp 1/2 для устройства ограничения максимального давления
 E Патрубок опорожнения R 1 1/4
 KOA Конденсатоотводчик R 1/2
 KR 1 Обратная магистраль котла 1
 KR 2 Обратная магистраль котла 2

KTS Датчик температуры котла Rp 3/4
 KTÜ Дверца котла
 KV Подающая магистраль котла
 RG Муфта Rp 1/2 для дополнительных регулирующих устройств
 SA Патрубок аварийной линии R 2
 SCH Смотровое отверстие

Таблица размеров

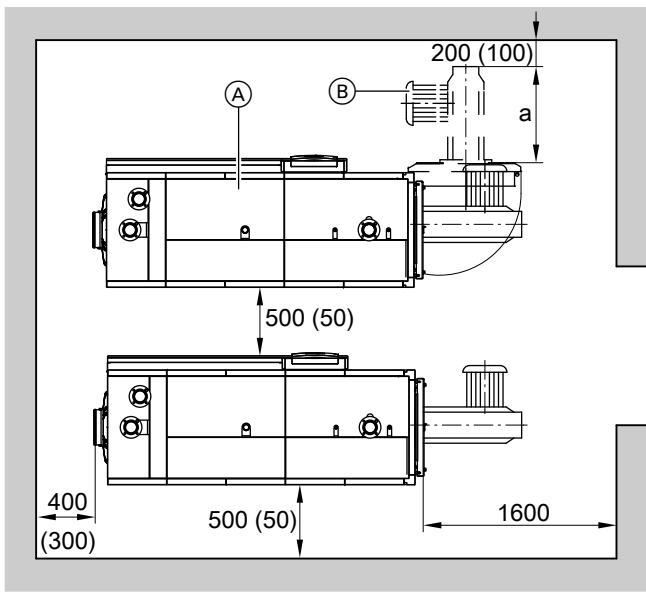
Ном. тепловая мощность	кВт	787	978	1100	1400
a	мм	1114	1114	1296	1296
b	мм	302	302	352	352
c	мм	673	873	972	1322
d	мм	590	590	669	669
e	мм	1726	1926	2025	2375
f	мм	960	960	1200	1200
g	мм	1281	1281	1463	1463
h	мм	1198	1198	1216	1216
k	мм	1703	1903	2002	2352
l	мм	2785	2985	3085	3435
m	мм	2894	3094	3193	3543
n	мм	1938	2138	2237	2587
o	мм	3021	3221	3338	3688

При затруднениях с подачей котла на место установки можно снять дверцу котла и крышку коллектора уходящих газов.

Технические данные (продолжение)

Монтаж

Минимальные расстояния



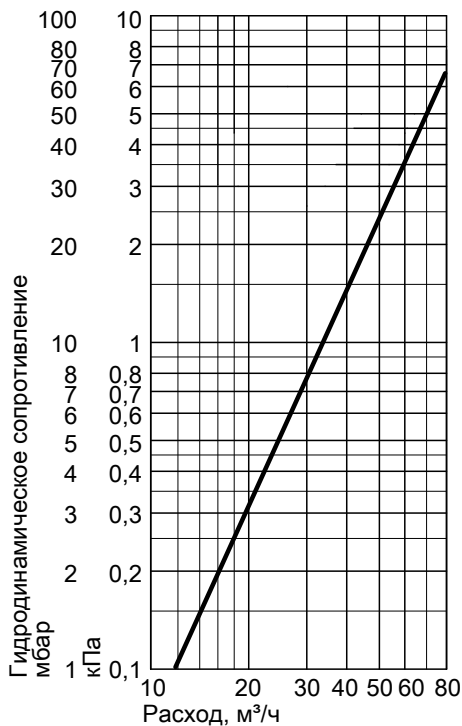
Размер а: Конструктивная длина горелки
 (А) Водогрейный котел
 (В) Горелка

Для обеспечения простого монтажа и техобслуживания необходимо соблюдение указанных размеров; при ограниченном пространстве для монтажа достаточно выдержать минимальные расстояния (указанные в скобках). В состоянии при поставке дверца котла установлена с поворотом вправо. Шарнирные болты могут быть переставлены таким образом, чтобы дверца котла открывалась влево.

Монтаж

- Не допускается загрязнение воздуха галогенсодержащими углеводородами (например, входящими в состав аэрозолей, красок, растворителей и моющих средств).
 - Избегать сильной степени запыления.
 - Не допускать высокой влажности воздуха.
 - Обеспечить защиту от заморозания и надлежащую вентиляцию.
- При несоблюдении этих требований возможны сбои и повреждения установки.
- В помещениях, в которых возможно загрязнение воздуха **галогенсодержащими углеводородами**, водогрейный котел можно устанавливать только при условии, что приняты достаточные меры для поступления незагрязненного воздуха для сжигания топлива.

Гидродинамическое сопротивление



Водогрейный котел Vitocrossal 300 предназначен только для систем водяного отопления с принудительной циркуляцией.

Состояние при поставке

Комплект поставки:

- Котловой блок с теплоизоляцией (камера сгорания и модуль теплообменника поставляются только раздельно)
- Контроллер котлового контура, кабельные подключения смонтированы
- Дверца котла с плитой горелки
- Контрфланцы с винтами и уплотнениями
- Патрубок для подключения предохранительных устройств – дополнительной проставки подающей магистрали не требуется

Имеются в продаже и поставляются по отдельному заказу соответствующие газовые вентиляторные горелки производства Weishaupt и Elco.

Поставка осуществляется изготовителем горелки. Возможно использование горелок других изготовителей.

Варианты контроллеров

Для однокотловой установки:

- Без распределительного шкафа Vitocontrol **Vitotronic 100** (тип GC1B)
Для режима работы с постоянной температурой котловой воды или режима погодозависимой теплогенерации в сочетании с распределительным шкафом (см. ниже) или внешним контроллером.
Vitotronic 200 (тип GW1B)
Для режима с переменной температурой котловой воды, без управления смесителем
Vitotronic 300 (тип GW2B)
Для переменной температуры котловой воды, с управлением смесителем для максимум 2 отопительных контуров со смесителем
- С распределительным шкафом Vitocontrol **Vitotronic 100** (тип GC1B) и **распределительный шкаф Vitocontrol** с Vitotronic 300-K (тип MW1B) для режима погодозависимой теплогенерации и управления смесителями максимум 2 отопительных контуров со смесителем и дополнительных Vitotronic 200-H, тип НК1В или НК3В, для 1 - 3 отопительных контуров со смесителем или **распределительный шкаф** с внешним контроллером (предоставляется заказчиком)

- Без распределительного шкафа Vitocontrol **Vitotronic 100** (тип GC1B) и **телекоммуникационный модуль LON в сочетании с Vitotronic 300-K** (тип MW1B)
Для режима с переменной температурой котловой воды (один водогрейный котел поставляется с базовым регулировочным оснащением для многокотловой установки) и **Vitotronic 100** (тип GC1B) и **модуль LON** для режима с переменной температурой котловой воды, для каждого последующего водогрейного котла многокотловой установки
- С распределительным шкафом Vitocontrol **Vitotronic 100** (тип GC1B) и **модуль LON** для режима с переменной температурой котловой воды, для каждого водогрейного котла многокотловой установки и **распределительный шкаф Vitocontrol** с Vitotronic 300-K (тип MW1B) для многокотловой установки, режима погодозависимой теплогенерации и управления смесителями максимум 2 отопительных контуров со смесителем и дополнительных Vitotronic 200-H, тип НК1В или НК3В, для 1 - 3 отопительных контуров со смесителем или **распределительный шкаф** с внешним контроллером (предоставляется заказчиком)

Для многокотловой установки:

(до 4 водогрейных котлов)

Принадлежности для водогрейного котла

См. прайс-лист и технический паспорт "Принадлежности для водогрейного котла".

Условия эксплуатации

Условия эксплуатации с контроллерами котлового контура Vitotronic

Требования к качеству воды см. в инструкции по проектированию "Нормативные показатели качества воды"

	Требования
1. Объемный расход теплоносителя	Нет
2. Температура обратной магистрали котла (минимальное значение)	Нет
3. Минимальная температура котловой воды	Нет
4. Минимальная температура котловой воды при защите от замерзания	10 °C – обеспечивается контроллером Viessmann
5. Двухступенчатый режим работы горелки	Нет
6. Модулируемый режим работы горелки	Нет
7. Режим пониженной теплогенерации	Нет – возможно полное снижение
8. Снижение температуры на выходные дни	Нет – возможно полное снижение

Указания по проектированию

Монтаж при режиме эксплуатации с забором воздуха для горения из помещения установки

(B₂₃, B₃₃)

Для отопительных установок общей номинальной тепловой мощностью более 50 кВт с отбором воздуха для горения из помещения установки подача воздуха для сжигания топлива считается обеспеченной только при условии, если отопительные установки смонтированы в помещениях с отверстием или воздухопроводом, выходящим в атмосферу.

Поперечное сечение отверстия должно составлять минимум 150 см² и на каждый кВт, превышающий номинальную тепловую мощность 50 кВт, иметь дополнительные 2 см².

Размеры воздухопроводов должны выбираться в соответствии с аэродинамическими требованиями. Необходимое поперечное сечение разрешается распределять максимум на два отверстия или воздуховода.

Нейтрализация

В процессе конденсации выпадает кислый конденсат с показателями pH от 3 до 4. Этот конденсат можно нейтрализовать нейтрализующим средством в установке для нейтрализации конденсата.

Дополнительные сведения см. в инструкции по проектированию и в техническом паспорте "Принадлежности для водогрейных котлов".

Монтаж соответствующей горелки

Горелка должна соответствовать номинальной тепловой мощности и аэродинамическому сопротивлению водогрейного котла (см. технические данные изготовителя горелки).

Материал головки горелки должен выдерживать рабочие температуры не менее 500 °С.

Длина жаровой трубы горелки должна составлять не менее 135 мм.

Горелка должна быть испытана согласно EN 676 и иметь маркировку CE согласно директиве 90/396/ЕЭС.

Настройка горелки

Отрегулировать расход газа горелки в соответствии с указанной номинальной тепловой мощностью водогрейного котла.

Подключение горелки

Отверстие для трубы горелки соответствует EN 303-1.

Для монтажа горелки использовать входящую в комплект поставки дополнительную плиту горелки.

В том случае, если она не подготовлена на заводе-изготовителе, следует просверлить крепежные отверстия горелки во фланце горелки и выжечь отверстие ввода трубы горелки.

Максимальный диаметр отверстия для жаровой трубы горелки составляет 350 мм.

При других размерах расширить вырез в теплоизоляции дверцы котла в соответствии с диаметром жаровой трубы горелки.

После монтажа горелки уплотнить кольцевой зазор между жаровой трубой горелки и теплоизоляционным блоком, используя имеющийся в комплекте поставки жаростойкий теплоизоляционный материал.

Труба горелки должна выступать из теплоизоляции дверцы котла.

Прочие указания по проектированию

См. инструкцию по проектированию для этого водогрейного котла.

Проверенное качество



Знак CE в соответствии с действующими директивами Европейского Союза.



Знак качества ÖVGW в соответствии с Положением о знаках качества 1942 DRG лист I для газовых и водяных приборов.

По вопросам продаж и поддержки обращайтесь:

Астана +7(7172)727-132 Волгоград (844)278-03-48 Воронеж (473)204-51-73 Екатеринбург (343)384-55-89
Казань (843)206-01-48 Краснодар (861)203-40-90 Красноярск (391)204-63-61 Москва (495)268-04-70
Нижний Новгород (831)429-08-12 Новосибирск (383)227-86-73 Ростов-на-Дону (863)308-18-15
Самара (846)206-03-16 Санкт-Петербург (812)309-46-40 Саратов (845)249-38-78 Уфа (347)229-48-12

Единый адрес: vnt@nt-rt.ru **Веб-сайт:** www.vito.nt-rt.ru