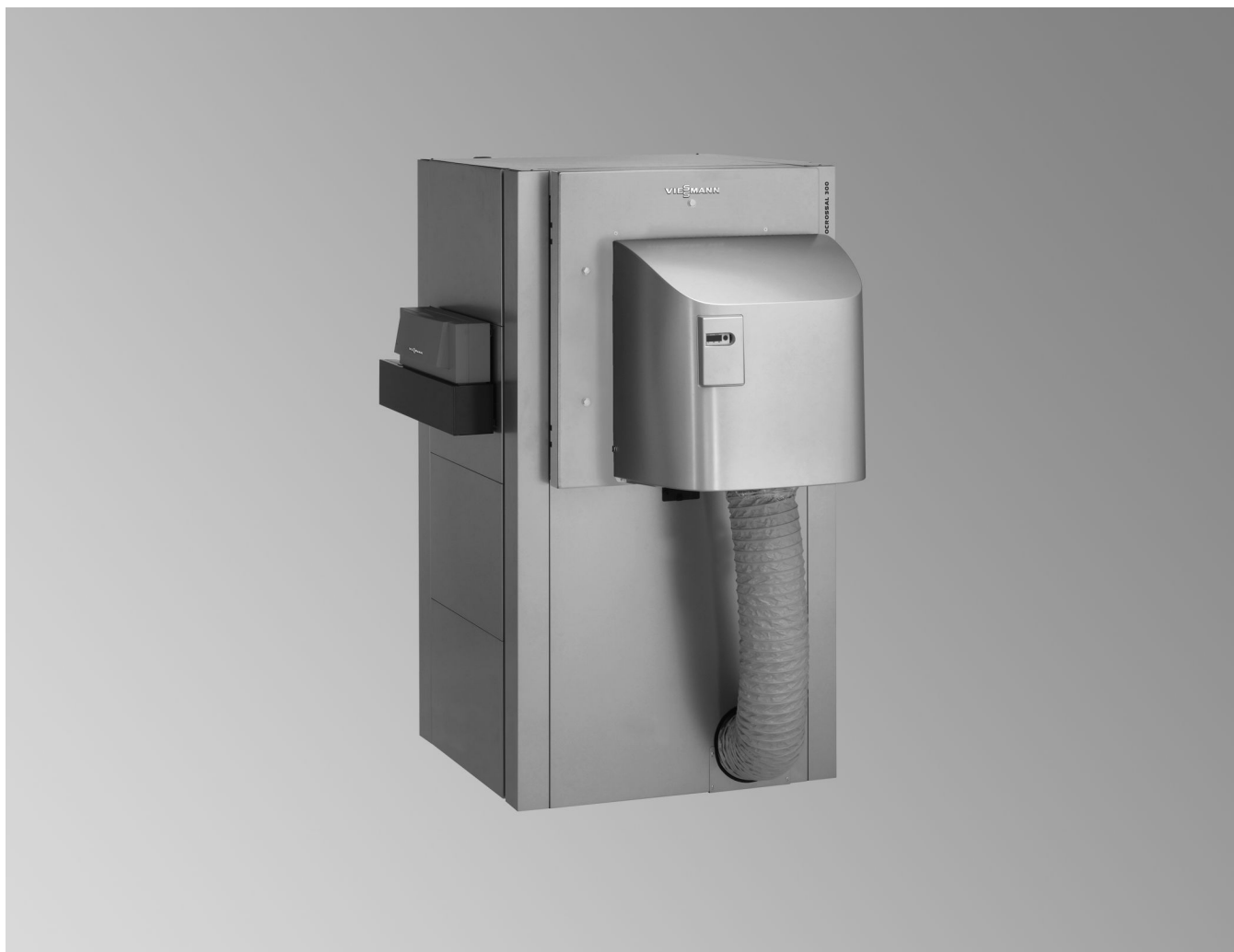


Технический паспорт

Номер заказа и цены см. в прайс-листе

**VITOCROSSAL 300** Тип СТЗU

Газовый конденсационный котел для работы на природном газе E и LL
С модулируемой цилиндрической горелкой Matrix

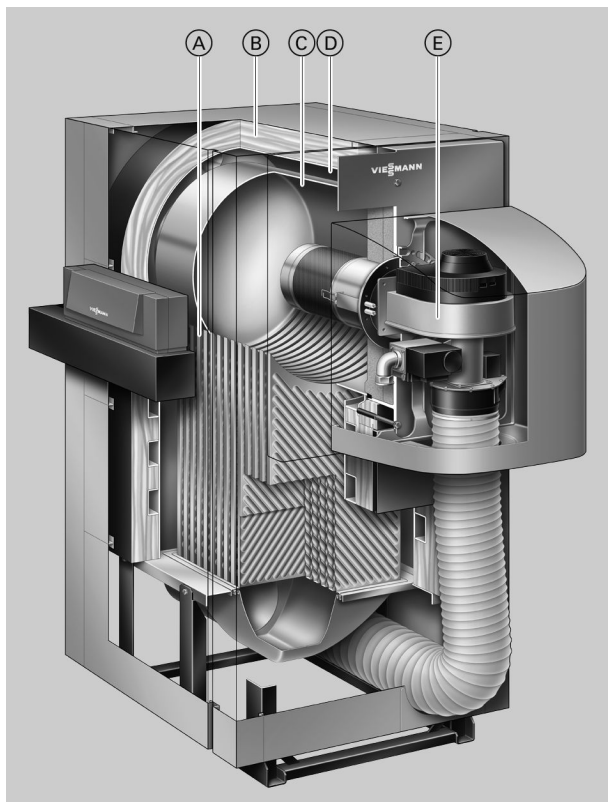
По вопросам продаж и поддержки обращайтесь:

Астана +7(7172)727-132 Волгоград (844)278-03-48 Воронеж (473)204-51-73 Екатеринбург (343)384-55-89
Казань (843)206-01-48 Краснодар (861)203-40-90 Красноярск (391)204-63-61 Москва (495)268-04-70
Нижний Новгород (831)429-08-12 Новосибирск (383)227-86-73 Ростов-на-Дону (863)308-18-15
Самара (846)206-03-16 Санкт-Петербург (812)309-46-40 Саратов (845)249-38-78 Уфа (347)229-48-12

Единый адрес: vnt@nt-rt.ru **Веб-сайт:** www.vito.nt-rt.ru

Основные преимущества

- Конденсационный котел с цилиндрической горелкой MatriX в качестве двухкотловой установки мощностью до 1260 кВт.
- Нормативный КПД: до 98 % (H_s)/109 % (H_i).
- Высокая эксплуатационная надежность и длительный срок службы благодаря использованию коррозионностойких теплообменных поверхностей Inox-Crossal из высококачественной нержавеющей стали.
- Теплообменные поверхности Inox-Crossal обеспечивают высокоэффективную теплопередачу и высокую скорость процесса конденсации.
- Гладкие самоочищающиеся теплообменные поверхности из нержавеющей стали.
- Цилиндрическая горелка MatriX для особо малошумного и экологичного режима работы в диапазоне модуляции от 33 до 100 %.
- Режим эксплуатации по выбору с отбором воздуха для горения извне или из помещения установки.
- Каскад с готовыми комплектами для гидравлики и дымоудаления.
- Простой в использовании контроллер Vitotronic с индикацией текста и графики.



- Ⓐ Теплообменные поверхности Inox-Crossal из высококачественной нержавеющей стали
- Ⓑ Высокоэффективная теплоизоляция
- Ⓒ Водоохлаждаемая камера сгорания из нержавеющей стали
- Ⓓ Широкие проходы между дымогарными трубами обеспечивают эффективную естественную циркуляцию
- Ⓔ Модулируемая цилиндрическая горелка MatriX

Технические данные водогрейного котла

Технические данные

Номинальная тепловая мощность				
$T_{\text{под}}/T_{\text{обР}} = 50/30 \text{ } ^\circ\text{C}$	кВт	135 - 400	168 - 500	209 - 630
$T_{\text{под}}/T_{\text{обР}} = 80/60 \text{ } ^\circ\text{C}$	кВт	123 - 370	153 - 460	192 - 575
Номинальная тепловая нагрузка	кВт	127 - 381	158 - 474	198 - 593
Идентификатор изделия		CE-0085AQ0257		
Допустимая рабочая температура	$^\circ\text{C}$	95	95	95
Допустимая температура подачи (= температура срабатывания защитного ограничителя температуры)	$^\circ\text{C}$	110	110	110
Допустимое рабочее давление	бар МПа	5,5 0,55	5,5 0,55	5,5 0,55
Размеры котлового блока				
Длина (размер a)	мм	1315	1390	1550
Ширина без двери котла	мм	805	805	805
Ширина с дверью котла	мм	845	845	845
Высота (с патрубком)	мм	1930	1930	1930
Габаритные размеры				
Общая длина с колпаком горелки (размер b)	мм	1820	1900	2055
Общая ширина с контроллером	мм	1200	1200	1200
Общая высота	мм	1985	1985	1985
Фундамент				
Длина	мм	1250	1300	1500
Ширина	мм	900	900	900
Высота	мм	100	100	100
Масса				
– Котловой блок	кг	600	645	775
Общая масса				
– Водогрейный котел с горелкой, теплоизоляцией и контроллером котлового контура	кг	740	795	935
Объем котловой воды	л	261	325	405
Соединительные патрубки водогрейного котла				
Подающая магистраль котла	PN 6 DN	100	100	100
Обратная магистраль котла 1 ^{*1}	PN 6 DN	100	100	100
Обратная магистраль котла 2 ^{*1}	PN 6 DN	80	80	80
Патрубок аварийной линии (предохранительный клапан)	PN 16 DN	50	50	50
Патрубок опорожнения	R	1	1	1
Конденсатоотводчик коллектора уходящих газов/сифона	Ø мм	32/20	32/20	32/20
Параметры уходящих газов^{*2}				
Температура (при температуре обратной магистрали 30 $^\circ\text{C}$)				
– при номинальной тепловой мощности	$^\circ\text{C}$	45	45	45
– при частичной нагрузке	$^\circ\text{C}$	30	30	30
Температура (при температуре обратной магистрали 60 $^\circ\text{C}$)				
– при номинальной тепловой мощности	$^\circ\text{C}$	70	70	70
Массовый расход (для природного газа)				
– при номинальной тепловой мощности	кг/ч	578	719	900
– при частичной нагрузке	кг/ч	193	240	300
Обеспечиваемый напор				
на патрубке уходящих газов ^{*3}	Па	70	70	70
на патрубке уходящих газов ^{*3}	мбар	0,7	0,7	0,7
Патрубок подключения дымохода	Ø мм	250	250	250
Нормативный КПД				
при темп. отопит. системы 40/30 $^\circ\text{C}$	%	до 98 (H _s)/109 (H _i)		
при темп. отопит. системы 75/60 $^\circ\text{C}$	%	до 95 (H _s)/106 (H _i)		
Потери на поддержание готовности $q_{b,70}$	%	0,25	0,24	0,23

*1 При подключении двух отопительных контуров отопительный контур с самым низким уровнем температуры подключить к патрубку обратной магистрали 1.

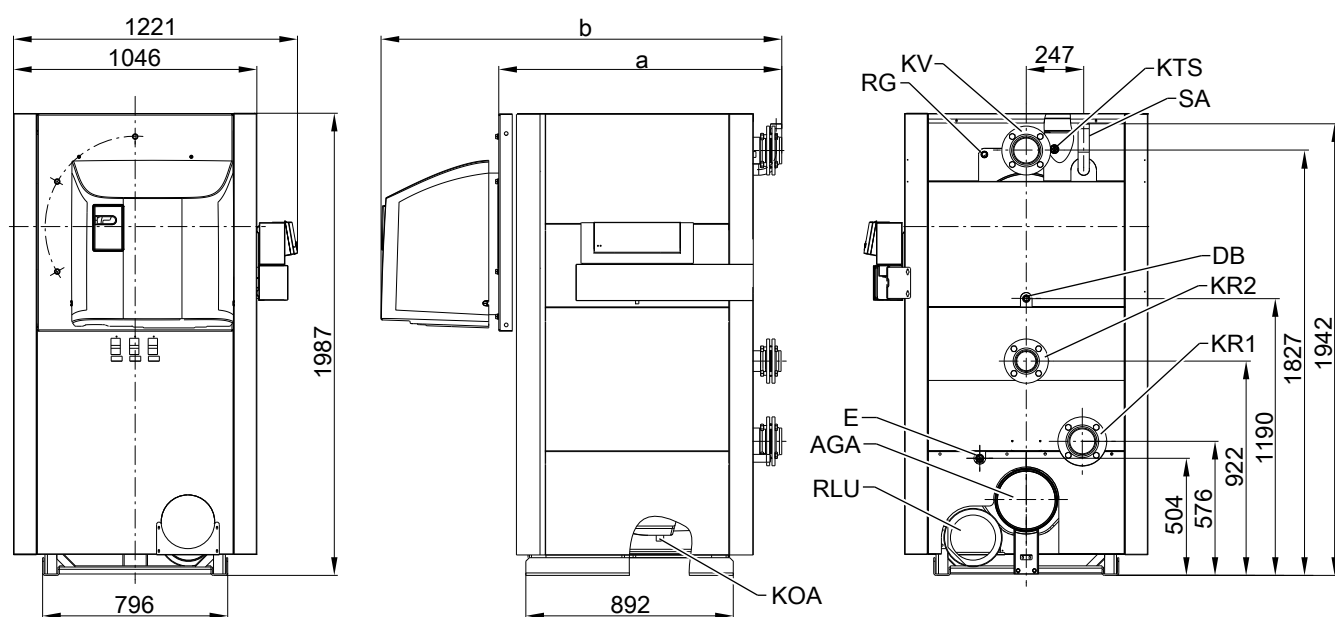
*2 Расчетные значения для проектирования системы удаления продуктов сгорания по EN 13384 в расчете на содержание 10 % CO₂ при использовании природного газа.

Измеренная температура уходящих газов как среднее значение брутто при температуре воздуха для сжигания топлива 20 $^\circ\text{C}$.

В качестве параметров для частичной нагрузки приведены параметры для мощности в размере 33 % от номинальной тепловой мощности. При другой величине частичной нагрузки (в зависимости от режима работы горелки) массовый расход уходящих газов необходимо рассчитать соответствующим образом.

*3 При использовании котла Vitocrossal 300 с влагостойкими дымовыми трубами напор не должен превышать 0 Па.

Технические данные водогрейного котла (продолжение)



AGA Сборник уходящих газов
 DB Муфта G ½ для устройства ограничения давления
 E Патрубок опорожнения
 KOA Конденсатоотводчик
 KR1 Обратная магистраль котла 1
 KR2 Обратная магистраль котла 2

KTS Датчик температуры котла
 KV Подающая магистраль котла
 RG Муфта G ½ для дополнительных регулирующих устройств
 RLU Патрубок приточного воздуховода Ø 250 мм для режима эксплуатации с отбором воздуха извне (принадлежность)
 SA Патрубок аварийной линии (предохранительный клапан)

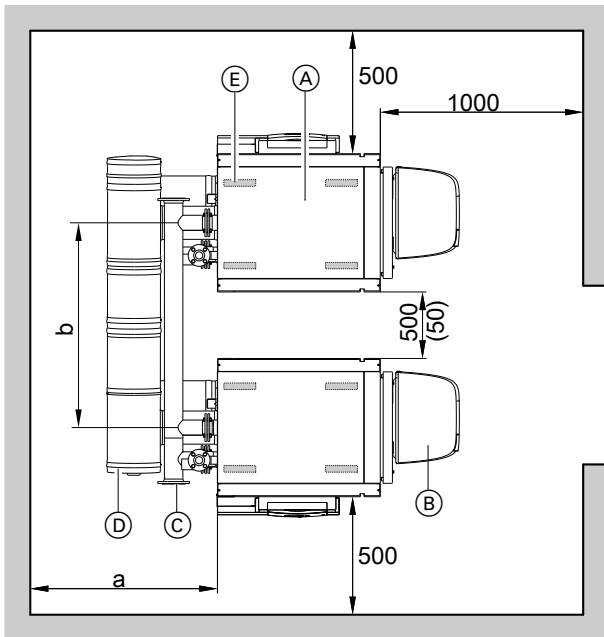
Таблица размеров

Номинальная тепловая мощность	кВт	400	500	630
a	мм	1220	1295	1450
b	мм	1725	1800	1960

Технические данные водогрейного котла (продолжение)

Монтаж

Минимальные расстояния



- (A) Водогрейный котел
- (B) Горелка с колпаком
- (C) Комплект гидравлической обвязки (принадлежность)

- (D) Коллектор продуктов сгорания (принадлежность)
- (E) Звукопоглощающие опоры котла (принадлежность)

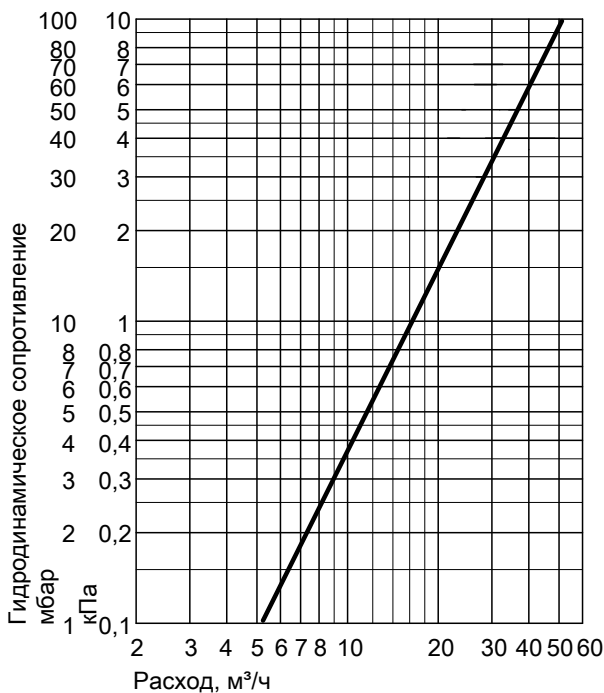
Для обеспечения простого монтажа и техобслуживания необходимо соблюдение указанных размеров; при ограниченном пространстве для монтажа достаточно выдержать минимальные расстояния (указанные в скобках). В состоянии при поставке дверца котла открывается влево. Шарнирные планки можно переставить так, чтобы дверца котла открывалась вправо.

	Рекомендуемое расстояние без использования принадлежности	При наличии коллектора продуктов сгорания (принадлежность) для двухкотловых установок
Размер a	700 мм	1000 мм
Размер b	—	1550 мм

Монтаж

- Не допускается загрязнение воздуха галогенсодержащими углеводородами (например, входящими в состав аэрозолей, красок, растворителей и моющих средств).
 - Избегать сильной степени запыления.
 - Не допускать высокой влажности воздуха.
 - Обеспечить защиту от замерзания и надлежащую вентиляцию.
- При несоблюдении этих требований возможны сбои и повреждения установки.
- Эксплуатация водогрейного котла в помещениях, в которых возможно загрязнение воздуха **галогенсодержащими углеводородами**, допускается только с отбором воздуха для горения извне.

Гидродинамическое сопротивление отопительного контура

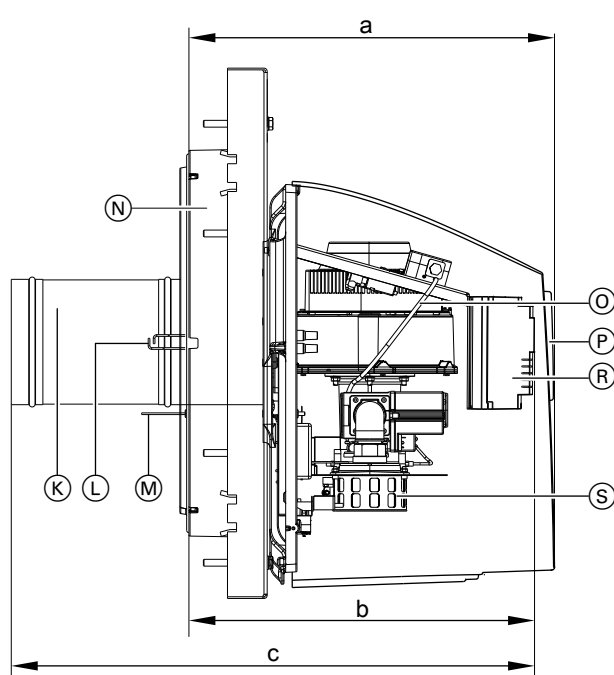
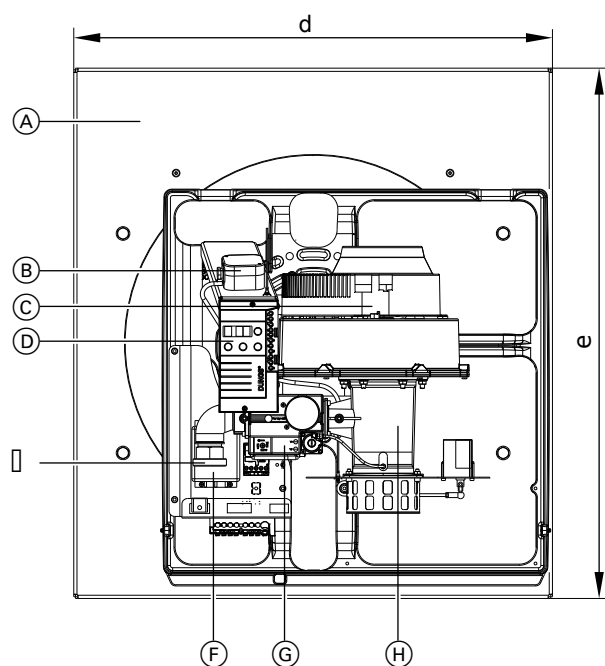


Водогрейный котел Vitocrossal 300 предназначен только для систем водяного отопления с принудительной циркуляцией.

Технические данные цилиндрической горелки Matrix

Технические данные

Номинальная тепловая мощность водогрейного котла	кВт	400	500	630
T _{под} /T _{обр} 50/30 °C				
Минимальная/максимальная тепловая мощность горелки*4	кВт	127/381	158/474	198/593
Тип горелки		VM IV-1	VM IV-2	VM IV-3
Идентификатор изделия		CE-0085BS0400		
Напряжение	В	230		
Частота	Гц	50		
Потребляемая мощность				
при максимальной тепловой мощности	Вт	575	620	880
при минимальной тепловой мощности	Вт	80	85	95
Конструкция		модулир.		
Размеры				
Длина (размер b)	мм	632	632	632
Общая длина (размер c)	мм	927	967	1027
Длина с колпаком горелки (размер a)	мм	653	653	653
Ширина (размер d)	мм	844	844	844
Высота (размер e)	мм	935	935	935
Масса	кг	41	48	50
Горелка с комбинированной арматурой и колпаком				
Динамическое давление газа	мбар	20	20	20
	кПа	2	2	2
Патрубок подключения газа	R	1¼	1¼	1½
Расход топлива при максимальной нагрузке				
– природный газ E	м³/ч	13,4 - 40,3	16,7 - 50,2	21,0 - 62,8
– природный газ LL	м³/ч	15,6 - 46,9	19,4 - 58,3	24,4 - 73,0



- (A) Дверца котла
- (B) Реле контроля давления воздуха
- (C) Вентилятор
- (D) Панель индикации и управления
- (E) Труба подключения газа
- (F) Сетевой фильтр
- (G) Газовая регулирующая арматура
- (H) Смесительная труба Вентури

- (K) Пламенная голова
- (L) Электроды розжига
- (M) Ионизационный электрод
- (N) Теплоизоляционный блок
- (O) Электронный блок розжига
- (P) Колпак горелки
- (R) Топочный автомат
- (S) Поворотная заслонка с сервоприводом

*4 Соответствует номинальной тепловой нагрузке водогрейного котла.

Состояние при поставке

Котловой блок с привинченными контрфланцами и уплотнениями на всех патрубках, с привинченной защитной обрешеткой и коллектором уходящих газов.

- 1 коробка с теплоизоляцией
- 1 коробка с цилиндрической горелкой Matrix
- 1 коробка с колпаком горелки
- 1 коробка с контроллером котлового контура и 1 пакет с технической документацией
- 1 отдельная упаковка (кодирующий штекер и техническая документация)

Варианты контроллеров

Для однокотловой установки:

- без распределительного шкафа Vitocontrol
 - Vitotronic 100** (тип GC1B)
для режима с постоянной температурой котловой воды или режима погодозависимой теплогенерации в сочетании с распределительным шкафом (см. ниже) или внешним контроллером
 - Vitotronic 200** (тип GW1B)
для режима с переменной температурой котловой воды без управления смесителем
 - Vitotronic 300** (тип GW2B)
для режима с переменной температурой котловой воды и управления смесителями максимум 2 отопительных контуров со смесителем
- с распределительным шкафом Vitocontrol
 - Vitotronic 100** (тип GC1B) и **модуль LON** (принадлежность) и **распределительный шкаф Vitocontrol** с Vitotronic 300-K (тип MW1B) для режима погодозависимой теплогенерации и управления смесителями максимум 2 отопительных контуров со смесителем и дополнительных Vitotronic 200-H, тип НК1В или НК3В, для 1 - 3 отопительных контуров со смесителем или **распределительный шкаф** с внешним контроллером (предоставляется заказчиком)

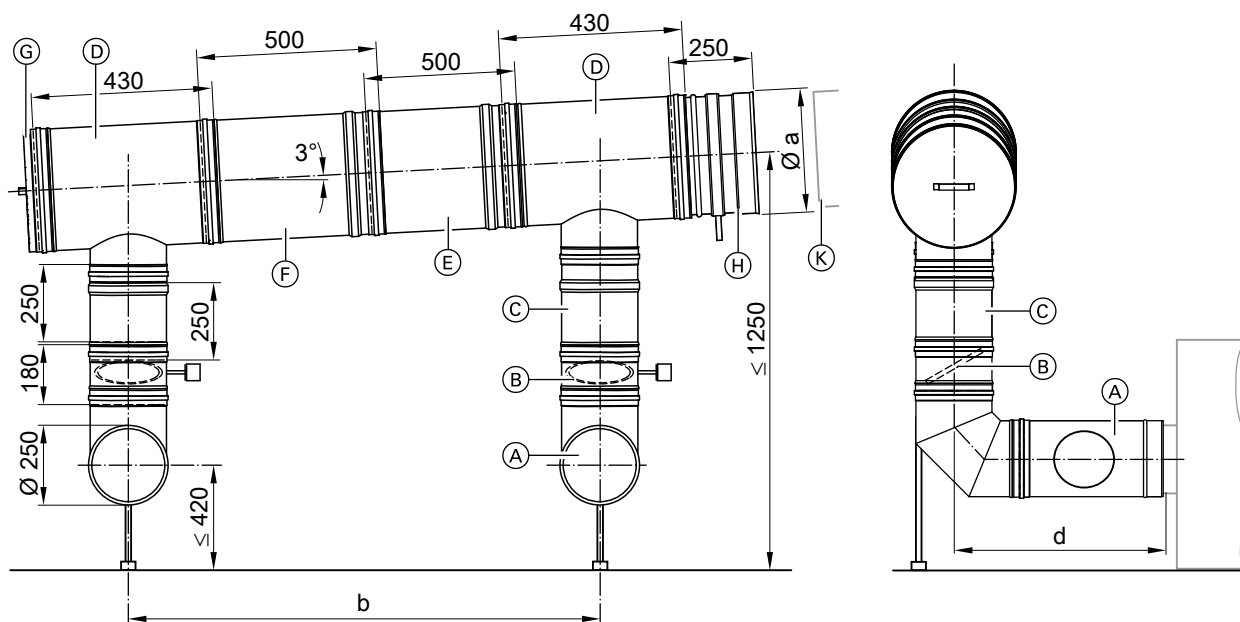
Для многокотловой установки (до 4 водогрейных котлов):

- без распределительного шкафа Vitocontrol
 - Vitotronic 100** (тип GC1B) и **модуль LON** в сочетании с **Vitotronic 300-K** (тип MW1B)
для режима с переменной температурой котловой воды (один водогрейный котел поставляется с базовым регулировочным оснащением для многокотловой установки) и **Vitotronic 100** (тип GC1B) и **модуль LON** для режима с переменной температурой котловой воды для каждого последующего водогрейного котла многокотловой установки
- с распределительным шкафом Vitocontrol
 - Vitotronic 100** (тип GC1B) и **модуль LON**
для режима с переменной температурой котловой воды для каждого водогрейного котла многокотловой установки и **распределительный шкаф Vitocontrol** с Vitotronic 300-K (тип MW1B) для многокотловой установки, режима погодозависимой теплогенерации и управления смесителями максимум 2 отопительных контуров со смесителем и дополнительных Vitotronic 200-H, тип НК1В или НК3В, для 1 - 3 отопительных контуров со смесителем или **распределительный шкаф** с внешним контроллером (предоставляется заказчиком)

Принадлежности для водогрейного котла

Коллектор продуктов сгорания из нержавеющей стали для двухкотловой установки

Подключение к системе удаления продуктов сгорания, по выбору для левостороннего или правостороннего отвода.



Пример: правосторонний отвод

- (А) Присоединительный элемент котла с измерительным и ревизионным отверстием
- (Б) Заслонка дымохода с электроприводом и соединительными кабелями
- (С) Сдвижной элемент 250 мм
- (D) Соединительный тройник
- (Е) Сдвижной элемент 500 мм
- (F) Продольный элемент 500 мм
- (G) Инспекционная крышка
- (H) Труба дымохода с конденсатоотводчиком
- (K) Система удаления продуктов сгорания

Таблица размеров

Номинальный диаметр	мм	300	350	400
a	Ø мм	300	350	400
b	мм	1550		
b _{макс.}	мм	1680		
d	мм	703		

Таблица выбора для макс. напора 70 Па

Номинальная тепловая мощность (кВт)	Диаметр вертикального дымохода длиной до 30 м (в мм)
2x400	Ø 300
2x500	Ø 350
2x630	Ø 400

Диаметр дымохода и коллектора уходящих газов должен быть одинаковым.

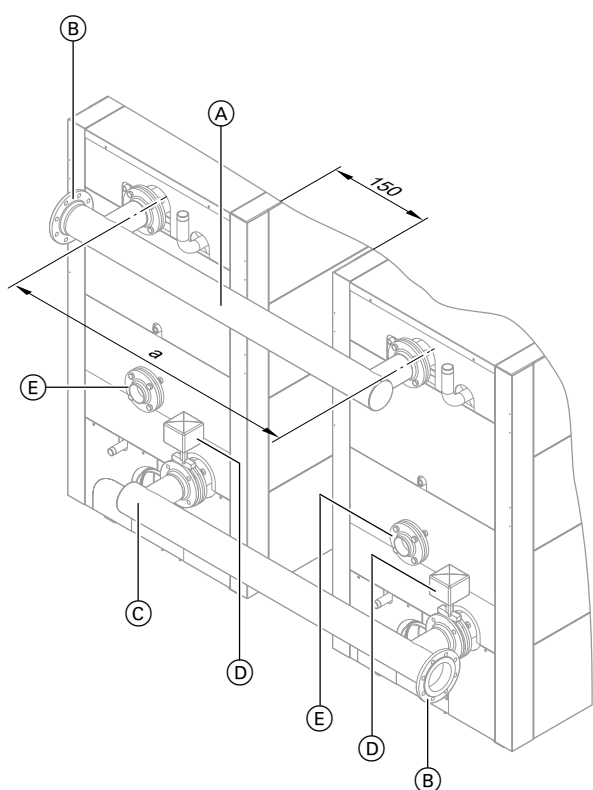
Присоединительный патрубок котла установить на опору и обеспечить отсутствие нагрузок и моментов.

Указание

Данные приведены для режима эксплуатации с отбором воздуха для горения из помещения.

Принадлежности для водогрейного котла (продолжение)

Комплект гидравлической обвязки для двухкотловой установки



- Ⓒ Коллектор обратной магистрали
- Ⓓ Дроссельные заслонки с электроприводом
- Ⓔ Патрубок обратной магистрали котла 2

Размер а: 1550 мм

Ном. тепловая мощность, кВт		Номинальный диаметр
Отдельный котел	Двухкотловая установка	
400	800	DN 100/125
500	1000	
630	1260	

Указание

При использовании комплекта гидравлической обвязки № заказа Z006 033 закрыть вторые патрубки обратной магистрали Ⓔ глухими фланцами.

Если вторые патрубки обратной магистрали Ⓔ используются заказчиком, установить дроссельные заслонки Ⓓ на патрубки подающей магистрали.

- Ⓐ Коллектор подающей магистрали
- Ⓑ Контрфланцы с уплотнениями

Прочие принадлежности

См. прайс-лист и технический паспорт "Принадлежности для водогрейного котла".

Условия эксплуатации

Требования к качеству воды см. в инструкции по проектированию для этого водогрейного котла.

	Требования
1. Объемный расход теплоносителя	Нет
2. Температура обратной магистрали котла (минимальное значение)	Нет
3. Минимальная температура котловой воды	Нет
4. Минимальная температура котловой воды при защите от замерзания	10 °С – обеспечивается контроллером Viessmann
5. Двухступенчатый режим работы горелки	Нет
6. Модулируемый режим работы горелки	Нет
7. Режим пониженной теплогенерации	Нет – возможно полное снижение
8. Снижение температуры на выходные дни	Нет – возможно полное снижение

Указания по проектированию

Эксплуатация с отбором воздуха для горения извне

Так как прибор относится к конструктивному типу C₃₃, C₄₃, C₅₃, C₆₃ или C₈₃, согласно TRGI 2008 котел Vitocrossal может быть использован для режима эксплуатации с отбором воздуха для горения извне.

Указания по проектированию (продолжение)

Эксплуатация с отбором воздуха для горения из помещения установки

(B_{23} , B_{23P})

Для отопительных установок общей номинальной тепловой мощностью более 50 кВт с отбором воздуха для горения из помещения установка подачи воздуха для сжигания топлива считается обеспеченной только при условии, если отопительные установки смонтированы в помещениях с отверстием или воздуховодом, выходящим в атмосферу.

Поперечное сечение отверстия должно составлять минимум 150 см² и на каждый кВт, превышающий номинальную тепловую мощность 50 кВт, иметь дополнительные 2 см².

Размеры воздуховодов должны выбираться в соответствии с аэродинамическими требованиями. Необходимое поперечное сечение разрешается распределять максимум на два отверстия или воздуховодов.

Нейтрализация

В процессе конденсации выпадает кислый конденсат с показателями pH от 3 до 4. Этот конденсат можно нейтрализовать нейтрализующим средством в установке для нейтрализации конденсата.

Дополнительные сведения см. в инструкции по проектированию и в техническом паспорте "Принадлежности для водогрейных котлов".

Настройка горелки

Цилиндрическая горелка MatriX прошла цикл огневых испытаний и предварительно настроена изготовителем.

Дополнительные сведения о проектировании

См. инструкцию по проектированию соответствующего водогрейного котла.

Проверенное качество



Знак CE в соответствии с действующими директивами Европейского Союза.



Знак качества ÖVGW в соответствии с Положением о знаках качества 1942 DRG лист I для газовых и водяных приборов.

По вопросам продаж и поддержки обращайтесь:

Астана +7(7172)727-132 Волгоград (844)278-03-48 Воронеж (473)204-51-73 Екатеринбург (343)384-55-89
Казань (843)206-01-48 Краснодар (861)203-40-90 Красноярск (391)204-63-61 Москва (495)268-04-70
Нижний Новгород (831)429-08-12 Новосибирск (383)227-86-73 Ростов-на-Дону (863)308-18-15
Самара (846)206-03-16 Санкт-Петербург (812)309-46-40 Саратов (845)249-38-78 Уфа (347)229-48-12

Единый адрес: vnt@nt-rt.ru **Веб-сайт:** www.vito.nt-rt.ru