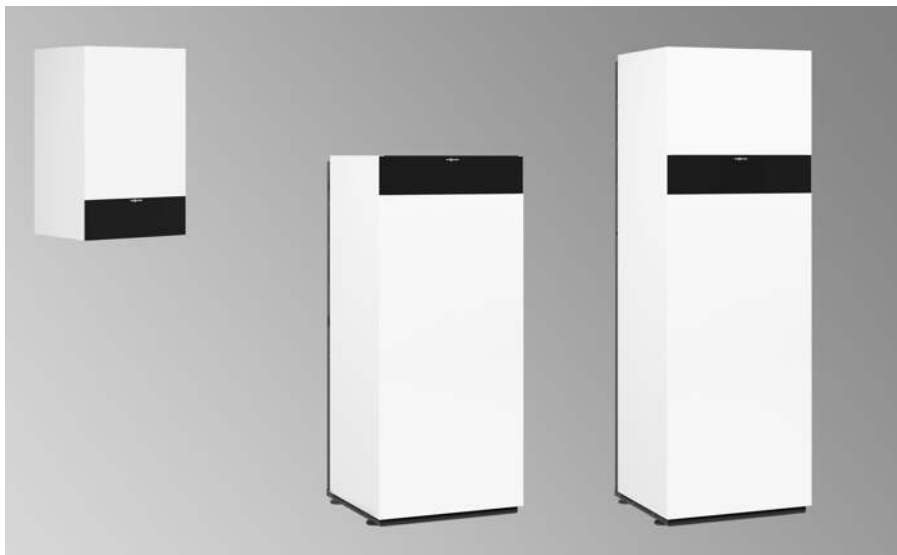


## Технический паспорт / Инструкция по проектированию

**VITODENS 200-W** Тип В2НЕ, В2КЕ

Газовый конденсационный настенный котел,  
от 1,9 до 32,0  
для работы на природном и сжиженном газе

**VITODENS 222-W** Тип В2ЛЕ

Газовый конденсационный настенный котел,  
от 1,9 до 32,0  
для работы на природном и сжиженном газе

**VITODENS 222-F** Тип В2СЕ

Газовый конденсационный компактный котел,  
от 1,9 до 32,0 кВт,  
для работы на природном и сжиженном газе

**VITODENS 222-F** Тип В2ТЕ

Газовый конденсационный компактный котел,  
6136461 RU 8/2019

от 1,9 до 32,0 кВт,  
для работы на природном и сжиженном газе

**VITODENS 242-F** Тип В2UE

Газовый конденсационный компактный котел с при-  
готовлением горячей воды гелиоустановкой,  
от 1,9 до 25,0 кВт,  
для работы на природном и сжиженном газе

## По вопросам продаж и поддержки обращайтесь:

Архангельск (8182)63-90-72  
Астана +7(7172)727-132  
Астрахань (8512)99-46-04  
Барнаул (3852)73-04-60  
Белгород (4722)40-23-64  
Брянск (4832)59-03-52  
Владивосток (423)249-28-31  
Волгоград (844)278-03-48  
Вологда (8172)26-41-59  
Воронеж (473)204-51-73  
Екатеринбург (343)384-55-89  
Иваново (4932)77-34-06  
Ижевск (3412)26-03-58  
Иркутск (395) 279-98-46

Казань (843)206-01-48  
Калининград (4012)72-03-81  
Калуга (4842)92-23-67  
Кемерово (3842)65-04-62  
Киров (8332)68-02-04  
Краснодар (861)203-40-90  
Красноярск (391)204-63-61  
Курск (4712)77-13-04  
Липецк (4742)52-20-81  
Магнитогорск (3519)55-03-13  
Москва (495)268-04-70  
Мурманск (8152)59-64-93  
Набережные Челны (8552)20-53-41  
Нижний Новгород (831)429-08-12

Новокузнецк (3843)20-46-81  
Новосибирск (383)227-86-73  
Омск (3812)21-46-40  
Орел (4862)44-53-42  
Оренбург (3532)37-68-04  
Пенза (8412)22-31-16  
Пермь (342)205-81-47  
Ростов-на-Дону (863)308-18-15  
Рязань (4912)46-61-64  
Самара (846)206-03-16  
Санкт-Петербург (812)309-46-40  
Саратов (845)249-38-78  
Севастополь (8692)22-31-93  
Симферополь (3652)67-13-56

Смоленск (4812)29-41-54  
Сочи (862)225-72-31  
Ставрополь (8652)20-65-13  
Сургут (3462)77-98-35  
Тверь (4822)63-31-35  
Томск (3822)98-41-53  
Тула (4872)74-02-29  
Тюмень (3452)66-21-18  
Ульяновск (8422)24-23-59  
Уфа (347)229-48-12  
Хабаровск (4212)92-98-04  
Челябинск (351)202-03-61  
Череповец (8202)49-02-64  
Ярославль (4852)69-52-93

Киргизия (996)312-96-26-47

Казахстан (772)734-952-31

Таджикистан (992)427-82-92-69

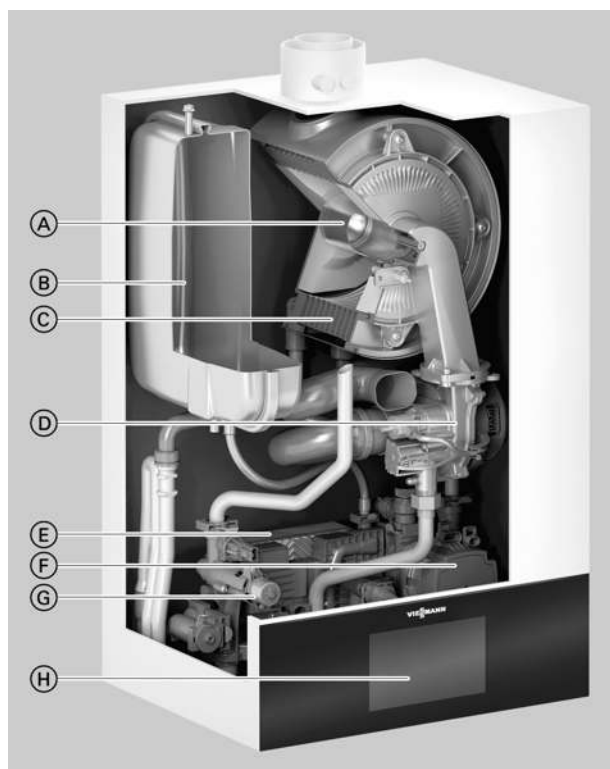
## Оглавление

1.	<b>Vitodens 200-W</b>	1.1	Описание изделия .....	4
		1.2	Технические данные .....	7
2.	<b>Vitodens 222-W</b>	2.1	Описание изделия .....	16
		2.2	Технические данные .....	18
3.	<b>Vitodens 222-F, тип B2SE</b>	3.1	Описание изделия .....	23
		3.2	Технические данные .....	26
4.	<b>Vitodens 222-F, тип B2TE</b>	4.1	Описание изделия .....	32
		4.2	Технические данные .....	35
5.	<b>Vitodens 242-F</b>	5.1	Описание изделия .....	41
		5.2	Технические данные .....	44
6.	<b>Отдельные емкостные водонагреватели для Vitodens 200-W</b>	6.1	Подставной емкостный водонагреватель Vitocell 100-W (тип CUGA и CUGA-A), из стали, с внутренним эмалевым покрытием "Ceraprotect" .....	51
		■	Состояние при поставке .....	54
		6.2	Приставной емкостный водонагреватель Vitocell 100-W, тип CVA, CVAA и CVAA-A - 160, 200 и 300 л, белого цвета, из стали, с внутренним эмалевым покрытием "Ceraprotect" .....	55
		■	Состояние при поставке .....	59
		6.3	Приставной емкостный водонагреватель Vitocell 200-W, тип EVIA-A и EVIA-A+, 160 и 200 л, белого цвета, с внутренним нагревом, из специальной нержавеющей стали .....	60
		■	Состояние при поставке .....	61
		6.4	Приставной емкостный водонагреватель Vitocell 100-W, тип CVB и CVBB – 300 и 400 л, белого цвета, из стали, с внутренним эмалевым покрытием "Ceraprotect", для бивалентного приготовления горячей воды .....	63
		■	Состояние при поставке .....	66
7.	<b>Принадлежности для монтажа</b>	7.1	Принадлежности для монтажа Vitodens 200-W .....	67
		■	Монтажные приспособления .....	67
		■	Арматура .....	68
		■	Комплект для монтажа под котлом с смесителем .....	69
		■	Монтажная рама .....	71
		■	Прочие принадлежности .....	73
		■	Соединение котла Vitodens с емкостным водонагревателем .....	76
		7.2	Принадлежности для монтажа Vitodens 222-W .....	77
		■	Монтажные приспособления .....	77
		■	Монтажная рама .....	77
		■	Арматура .....	78
		■	Комплект для монтажа под котлом с смесителем .....	78
		■	Прочие принадлежности .....	81
		■	Каскадный дымоход (избыточное давление) для многокотловых установок с Vitodens 200-W и 222-W .....	82
		7.3	Принадлежности для монтажа Vitodens 222-F .....	83
		7.4	Принадлежности для монтажа Vitodens 242-F .....	88
		7.5	Насосная группа отопительного контура Divicon и гидравлические разделители .....	93
		■	Насосная группа отопительного контура Divicon .....	93
		■	Гидравлические разделители .....	100
8.	<b>Указания по проектированию</b>	8.1	Установка и монтаж .....	101
		■	Условия монтажа для режима эксплуатации с забором воздуха для горения из помещения (тип устройства B) .....	101
		■	Условия установки для режима эксплуатации с забором воздуха для горения извне (тип устройства C) .....	102
		■	Установка Vitodens 222-F и 242-F в нишах .....	103
		■	Эксплуатация котла Vitodens в сырых помещениях .....	103
		■	Электрическое подключение .....	104
		■	Подключение со стороны газового контура .....	104
		■	Минимальные расстояния .....	105
		■	Монтаж Vitodens 200-W .....	105
		■	Замена приборов других изготовителей на Vitodens 200-W .....	113
		■	Предварительный монтаж Vitodens 222-W .....	117
		■	Монтаж Vitodens 222-F .....	123
		■	Монтаж Vitodens 242-F .....	129
		8.2	Рекомендации по выбору установок для приготовления горячей воды .....	133
		■	указание по обеспечению качества воды .....	133

	<ul style="list-style-type: none"> <li>■ Отдельные емкостные водонагреватели ..... 134</li> <li>■ Расчет параметров емкостного водонагревателя ..... 134</li> <li>■ Таблицы для выбора емкостных водонагревателей ..... 135</li> </ul>	
8.3	Подключения водяных контуров ..... 136	
	<ul style="list-style-type: none"> <li>■ Подключения в контуре ГВС ..... 136</li> </ul>	
8.4	Подключение линии отвода конденсата ..... 141	
	<ul style="list-style-type: none"> <li>■ Отвод и нейтрализация конденсата ..... 142</li> </ul>	
8.5	Гидравлическая обвязка ..... 143	
	<ul style="list-style-type: none"> <li>■ Общие сведения ..... 143</li> <li>■ Расширительные баки ..... 145</li> <li>■ Гидравлический разделитель ..... 145</li> </ul>	
8.6	Применение по назначению ..... 146	
<b>9. Контроллер</b>		
9.1	Конструкция и функции ..... 147	
	<ul style="list-style-type: none"> <li>■ Контроллер с 7-дюймовым дисплеем — Модульная конструкция ..... 147</li> <li>■ Контроллер с 3,5-дюймовым дисплеем — Модульная конструкция ..... 147</li> <li>■ Функции ..... 148</li> <li>■ Указания для абонентов PlusBus ..... 149</li> <li>■ Функция защиты от замерзания ..... 149</li> <li>■ Настройка кривых отопления (наклон и уровень) ..... 149</li> <li>■ Отопительные установки с гидравлическим разделителем или буферной емкостью отопительного контура ..... 150</li> <li>■ Датчик температуры подающей магистрали ..... 150</li> <li>■ Датчик температуры емкостного водонагревателя ..... 150</li> </ul>	
9.2	Технические данные контроллера ..... 151	
9.3	Принадлежности для контроллера ..... 151	
	<ul style="list-style-type: none"> <li>■ Vitotrol 100, тип UTA ..... 151</li> <li>■ Vitotrol100, тип UTDB ..... 152</li> <li>■ Vitotrol100, тип UTDB-RF ..... 152</li> <li>■ Vitotrol 200-E ..... 153</li> <li>■ Датчик наружной температуры ..... 154</li> <li>■ Датчик температуры помещения ..... 154</li> <li>■ Погружной датчик температуры ..... 155</li> <li>■ Датчик температуры емкостного водонагревателя ..... 155</li> <li>■ Накладной терморегулятор ..... 155</li> <li>■ Указания для абонентов PlusBus ..... 155</li> <li>■ Комплект привода смесителя EM-MX со встроенным электромотором смесителя ..... 156</li> <li>■ Комплект привода смесителя EM-M1 для отдельного электромотора смесителя ..... 156</li> <li>■ Комплект привода смесителя EM-MX для насосной группы отопительного контура Divicon ..... 157</li> <li>■ Модуль расширения EM-P1 ..... 158</li> <li>■ Контролеры гелиоустановки ..... 159</li> <li>■ Модуль расширения EM-EA1 ..... 161</li> </ul>	
<b>10. Приложение</b>		
10.1	Предписания / инструкции ..... 162	
	<ul style="list-style-type: none"> <li>■ Предписания и инструкции ..... 162</li> </ul>	
<b>11. Предметный указатель</b>		
	..... 163	

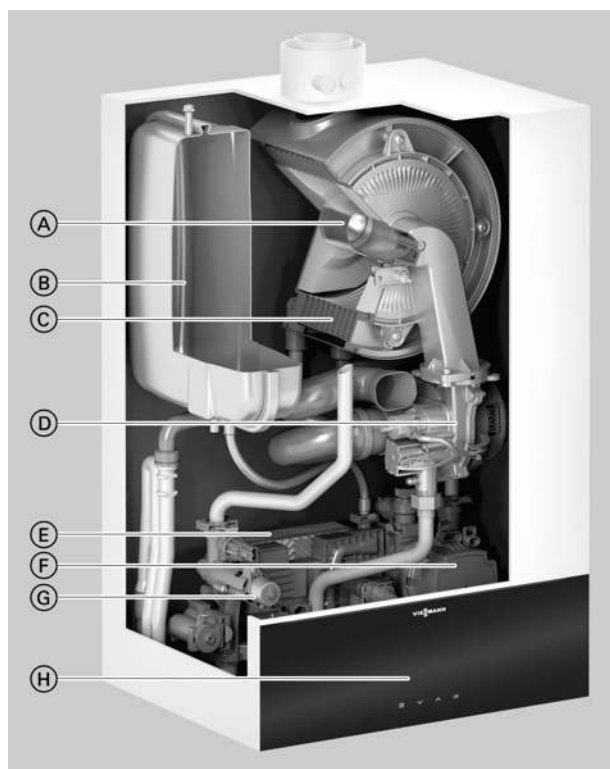
## 1.1 Описание изделия

### Контроллер с 7-дюймовым дисплеем



- Ⓐ Модулируемая газовая горелка MatriX-Plus с интеллектуальным регулятором сжигания Lambda Pro Plus обеспечивает очень низкие показатели выброса вредных веществ и малозумный режим работы
- Ⓑ Встроенный мембранный расширительный бак
- Ⓒ Теплообменник Inox-Radial из высококачественной нержавеющей стали обеспечивает высокую эксплуатационную надежность в сочетании с длительным сроком службы и большой тепловой мощностью, используя для установки минимальное пространство
- Ⓓ Дутьевой вентилятор с регулируемой частотой вращения гарантирует малозумный и экономичный режим работы
- Ⓔ Пластинчатый теплообменник для приготовления горячей воды (газовый конденсационный комбинированный котел)
- Ⓕ Встроенный энергоэффективный насос с регулируемой частотой вращения
- Ⓖ Гидравлика
- Ⓗ Контроллер цифрового программного управления котловым контуром с цветным сенсорным дисплеем

### Контроллер с 3,5-дюймовым дисплеем



- Ⓐ Модулируемая газовая горелка MatriX-Plus с интеллектуальным регулятором сжигания Lambda Pro Plus обеспечивает очень низкие показатели выброса вредных веществ и малозумный режим работы
- Ⓑ Встроенный мембранный расширительный бак
- Ⓒ Теплообменник Inox-Radial из высококачественной нержавеющей стали обеспечивает высокую эксплуатационную надежность в сочетании с длительным сроком службы и большой тепловой мощностью, используя для установки минимальное пространство
- Ⓓ Дутьевой вентилятор с регулируемой частотой вращения гарантирует малозумный и экономичный режим работы
- Ⓔ Пластинчатый теплообменник для приготовления горячей воды (газовый конденсационный комбинированный котел)
- Ⓕ Встроенный энергоэффективный насос с регулируемой частотой вращения
- Ⓖ Гидравлика
- Ⓗ Цифровой контроллер котлового контура с черно-белым дисплеем

## Vitodens 200-W (продолжение)

Vitodens 200-W – это настенный газовый конденсационный котел самого высокого класса. Газовая горелка MatriX-Plus и теплообменник Inox-Radial из нержавеющей стали в этой комбинации гарантируют высокую энергетическую эффективность и долговременный комфорт.

Котлы Vitodens 200-W всех диапазонов мощности оборудованы автоматическим регулятором сгорания Lambda Pro Plus. Диапазон модуляции до 1:17 (32 кВт).

Встроенный энергоэффективный насос с регулируемой частотой вращения позволяет сократить потребление электроэнергии более чем на 70 %.

### Рекомендации по применению

- Модернизация отопительных установок поэтажного отопления или в многоквартирном доме с высокими требованиями к комфорту относительно отопления и приготовления горячей воды
- Установки, не требующие большого свободного пространства для теплогенератора, которые могут устанавливаться в стесненных (гибких) условиях монтажа (например, на крыше или во встроенной мебели)
- Замена ранее использовавшихся напольных отопительных котлов в различных установках, в том числе с несколькими отопительными контурами и системой внутрипольного отопления

### Основные преимущества

Контроллер с 7-дюймовым дисплеем

- Энергетическая эффективность отопления помещений, зависящая от времени года,  $\eta_s$  до 94 % (класс энергопотребления A).
- Низкая частота отключений даже при малом отборе тепла благодаря оптимизации длительности пауз и широкому диапазону модуляции до соотношения 1:17 (32 кВт)
- Долговечность и эффективность благодаря использованию теплообменников Inox-Radial, изготавливаемых из высококачественной нержавеющей стали
- Газовая горелка MatriX-Plus с регулятором сгорания Lambda Pro Plus обеспечивает поддержание высокого КПД и низкие значения выбросов вредных веществ.
- Энергосберегающий высокоэффективный насос
- Цветной сенсорный дисплей с текстовой и графической индикацией, мастером ввода в эксплуатацию, индикацией расхода энергии и альтернативным управлением через мобильное терминальное устройство
- Возможность работы через сеть Интернет с помощью встроенного интерфейса WiFi, благодаря чему обеспечивается эксплуатация и техобслуживание через приложения Viessmann

### Основные преимущества

Контроллер с 3,5-дюймовым дисплеем

- Энергетическая эффективность отопления помещений, зависящая от времени года,  $\eta_s$  до 94 % (класс энергопотребления A).
- Низкая частота отключений даже при малом отборе тепла благодаря оптимизации длительности пауз и широкому диапазону модуляции до соотношения 1:17 (32 кВт)
- Долговечность и эффективность благодаря использованию теплообменников Inox-Radial, изготавливаемых из высококачественной нержавеющей стали
- Газовая горелка MatriX-Plus с регулятором сгорания Lambda Pro Plus обеспечивает поддержание высокого КПД и низкие значения выбросов вредных веществ.
- Энергосберегающий высокоэффективный насос

- Черно-белый дисплей с текстовой и графической индикацией, мастером ввода в эксплуатацию, индикацией расхода энергии и альтернативным управлением через мобильное терминальное устройство
- Возможность работы через сеть Интернет с помощью встроенного интерфейса WiFi, благодаря чему обеспечивается эксплуатация и техобслуживание через приложения Viessmann

### Состояние при поставке

Настенный газовый конденсационный котел с теплообменником Inox-Radial, модулируемой горелкой MatriX-Plus для работы на природном и сжиженном газе согласно рабочему листку DVGW G260, гидравликой и энергоэффективным насосом с регулируемой частотой вращения.

Контроллер для погодозависимой теплогенерации или для постоянной температуры подачи со встроенным интерфейсом WiFi.

Оборудован готовыми к подключению трубами и кабелями. Цвет эпоксидного покрытия обшивки: белый.

Встроенный мембранный расширительный бак (объем 10 л).

Предварительно настроен для работы на природном газе. Переоборудование в пределах групп газа E/LL не требуется. Переоборудование для работы на сжиженном газе выполняется на контроллере (набор сменных жиклеров не требуется).

### Необходимые принадлежности (должны быть включены в спецификацию заказа)

#### Монтаж котла Vitodens непосредственно на стене

Монтажное приспособление для открытой проводки:

- крепежные элементы
- арматура
- кран наполнения и опорожнения котла
- запорный газовый кран с встроенным предохранительным клапаном, срабатывающим при превышении установленной температуры

Арматура для открытой проводки:

- арматура
- кран наполнения и опорожнения котла
- запорный газовый кран с встроенным предохранительным клапаном, срабатывающим при превышении установленной температуры

Арматура для скрытой проводки:

- арматура
- кран наполнения и опорожнения котла
- запорный газовый кран с встроенным предохранительным клапаном, срабатывающим при превышении установленной температуры

Монтажная рама для открытой проводки (монтажная глубина 90 мм):

- крепежные элементы
- арматура
- кран наполнения и опорожнения котла
- угловой газовый кран со встроенным предохранительным клапаном, срабатывающим при превышении установленной температуры

#### Монтаж котла Vitodens у стены

Пристенная монтажная рама (монтажная ширина 110 мм):

- крепежные элементы

Дополнительно к пристенной монтажной раме должно быть заказано монтажное приспособление или арматура для открытой/скрытой проводки.

## Vitodens 200-W (продолжение)

### Проверенное качество



Маркировка CE в соответствии с действующими директивами ЕС

Отвечает требованиям экологического норматива "Голубой Ангел" по RAL UZ 61.

## 1.2 Технические данные

Газовый конденсационный одноконтурный котел

Газовый водогрейный котел, конструктивный тип В и С, категория II <sub>2</sub> ЗР					
Тип		B2HE			
<b>Диапазон номинальной тепловой мощности (данные согласно EN 15502)</b> T <sub>под./T<sub>обр.</sub></sub> = 50/30 °C					
Природный газ	кВт	1,9 - 11,0	1,9 - 19,0	1,9 - 25,0	1,9 - 32,0
Сжиженный газ	кВт	2,5 - 11,0	2,5 - 19,0	2,5 - 25,0	2,5 - 32,0
T <sub>под./T<sub>обр.</sub></sub> = 80/60 °C					
Природный газ	кВт	1,7 - 10,1	1,7 - 17,4	1,7 - 22,9	1,7 - 29,3
Сжиженный газ	кВт	2,2 - 10,1	2,2 - 17,4	2,2 - 22,9	2,2 - 29,3
<b>Номинальная тепловая мощность при приготовлении горячей воды</b>					
Природный газ	кВт	1,7 - 17,4	1,7 - 17,4	1,7 - 22,9	1,7 - 29,3
Сжиженный газ	кВт	2,2 - 17,4	2,2 - 17,4	2,2 - 22,9	2,2 - 29,3
<b>Номинальная тепловая нагрузка</b>					
Природный газ	кВт	1,8 - 17,8	1,8 - 17,8	1,8 - 23,4	1,8 - 29,9
Сжиженный газ	кВт	2,3 - 17,8	2,3 - 17,8	2,3 - 23,4	2,3 - 29,9
<b>Идентификационный номер изделия</b>		CE-0085CT0017			
<b>Вид защиты</b> согласно EN 60529		IP X4			
<b>Динамическое давление газа</b>					
Природный газ	мбар	20	20	20	20
	кПа	2	2	2	2
Сжиженный газ	мбар	50	50	50	50
	кПа	5	5	5	5
<b>Макс. допуст. динамическое давление газа</b> <sup>*1</sup>					
Природный газ	мбар	25,0	25,0	25,0	25,0
	кПа	2,5	2,5	2,5	2,5
Сжиженный газ	мбар	57,5	57,5	57,5	57,5
	кПа	5,75	5,75	5,75	5,75
<b>Уровень звуковой мощности</b> (данные согласно EN ISO 15036-1)					
при частичной нагрузке	дБ(А)	27	27	27	27
при номинальной тепловой мощности (приготовление горячей воды)	дБ(А)	41	41	42	47
<b>Потребляемая электр. мощность</b> (в состоянии при поставке)		37	47	68	92
<b>Масса</b>					
– без теплоносителя и упаковки	кг	33,0	33,0	33,0	33,0
– с теплоносителем	кг	38,6	38,6	38,6	38,6
<b>Водонаполнение котлового блока</b> (без мембранного расширительного бака)		3,0	3,0	3,0	3,0
<b>Макс. температура подачи</b>		82	82	82	82
<b>Макс. объемный расход</b> (предельное значение для использования гидравлической развязки)		См. диаграмму остаточного напора			
<b>Номинальный расход циркуляционной воды</b> при T <sub>под./T<sub>обр.</sub></sub> = 80/60 °C		473	818	1076	1374
<b>Мембранный расширительный бак</b>					
Содержание	л	10	10	10	10
Давление на входе	бар	0,75	0,75	0,75	0,75
	кПа	75	75	75	75
<b>Допуст. рабочее давление</b>		3	3	3	3
	МПа	0,3	0,3	0,3	0,3
<b>Размеры</b>					
Длина	мм	360	360	360	360
Ширина	мм	450	450	450	450
Высота	мм	700	700	700	700
<b>Патрубок подключения газа</b>		R	¾	¾	¾

\*1 Если динамическое давление газа превышает максимально допустимое значение, на входе установки необходимо подключить отдельный регулятор давления газа.

## Vitodens 200-W (продолжение)

Газовый водогрейный котел, конструктивный тип В и С, категория II <sub>2N3P</sub>		B2HE			
Тип		B2HE			
<b>Диапазон номинальной тепловой мощности (данные согласно EN 15502)</b> T <sub>под./T<sub>обр.</sub></sub> = 50/30 °C					
Природный газ	кВт	1,9 - 11,0	1,9 - 19,0	1,9 - 25,0	1,9 - 32,0
Сжиженный газ	кВт	2,5 - 11,0	2,5 - 19,0	2,5 - 25,0	2,5 - 32,0
T <sub>под./T<sub>обр.</sub></sub> = 80/60 °C					
Природный газ	кВт	1,7 - 10,1	1,7 - 17,4	1,7 - 22,9	1,7 - 29,3
Сжиженный газ	кВт	2,2 - 10,1	2,2 - 17,4	2,2 - 22,9	2,2 - 29,3
<b>Параметры потребления</b> при максимальной нагрузке и давлении 1013 мбар/15 °C					
При работе на газе					
Природный газ E	м³/ч	1,88	1,88	2,48	3,16
Природный газ LL	м³/ч	2,19	2,19	2,88	3,68
Сжиженный газ	кг/ч	1,38	1,38	1,82	2,32
<b>Параметры уходящих газов</b>					
<b>Температура</b> (при температуре обратной магистрали 30 °C)					
– при номинальной тепловой мощности	°C	39	41	46	59
– при частичной нагрузке	°C	38	38	38	38
<b>Температура</b> (при температуре обратной магистрали 60 °C, при приготовлении горячей воды)					
	°C	64	65	67	72
<b>Массовый расход</b> (при приготовлении горячей воды)					
Природный газ					
– при номинальной тепловой мощности	кг/ч	31,7	31,7	41,6	54,9
– при частичной нагрузке	кг/ч	3,2	3,2	3,2	3,2
Сжиженный газ					
– при номинальной тепловой мощности	кг/ч	30,1	30,1	41,0	53,9
– при частичной нагрузке	кг/ч	3,9	3,9	3,9	3,9
<b>Обеспечиваемый напор</b> <sup>*2</sup>					
	Па	250	250	250	250
	мбар	2,5	2,5	2,5	2,5
<b>Макс. количество конденсата</b> согласно DWA-A 251					
	л/ч	2,5	2,5	3,3	4,2
<b>Подключение линии отвода конденсата (накопительный шланг)</b>					
	Ø мм	20 - 24	20 - 24	20 - 24	20 - 24
<b>Патрубок дымохода</b>					
	Ø мм	60	60	60	60
<b>Патрубок приточного воздуховода</b>					
	Ø мм	100	100	100	100
<b>Нормативный КПД при</b> T <sub>под./T<sub>обр.</sub></sub> = 40/30 °C			до 98 (H <sub>s</sub> )		
<b>Класс энергоэффективности</b>		A	A	A	A

### Газовый конденсационный комбинированный котел

Газовый водогрейный котел, конструктивный тип В и С, категория II <sub>2N3P</sub>		B2KE			
Тип		B2KE			
<b>Диапазон номинальной тепловой мощности (данные согласно EN 15502)</b> T <sub>под./T<sub>обр.</sub></sub> = 50/30 °C					
Природный газ	кВт	1,9 - 19,0	1,9 - 25,0	1,9 - 32,0	1,9 - 32,0
Сжиженный газ	кВт	2,5 - 19,0	2,5 - 25,0	2,5 - 32,0	2,5 - 32,0
T <sub>под./T<sub>обр.</sub></sub> = 80/60 °C					
Природный газ	кВт	1,7 - 17,4	1,7 - 22,9	1,7 - 29,3	1,7 - 29,3
Сжиженный газ	кВт	2,2 - 17,4	2,2 - 22,9	2,2 - 29,3	2,2 - 29,3
<b>Номинальная тепловая мощность при приготовлении горячей воды</b>					
Природный газ					
	кВт	1,7 - 26,2	1,7 - 30,4	1,7 - 33,5	1,7 - 33,5
Сжиженный газ					
	кВт	2,2 - 26,2	2,2 - 30,4	2,2 - 33,5	2,2 - 33,5
<b>Номинальная тепловая нагрузка</b>					
Природный газ					
	кВт	1,8 - 27,3	1,8 - 31,7	1,8 - 34,9	1,8 - 34,9
Сжиженный газ					
	кВт	2,3 - 27,3	2,3 - 31,7	2,3 - 34,9	2,3 - 34,9
<b>Идентификационный номер изделия</b>		CE-0085CT0017			
<b>Вид защиты</b> согласно EN 60529		IP X4			
<b>Динамическое давление газа</b>					

\*2 СН: обеспечиваемый напор 200 Па; 2,0 мбар



**Vitodens 200-W (продолжение)**

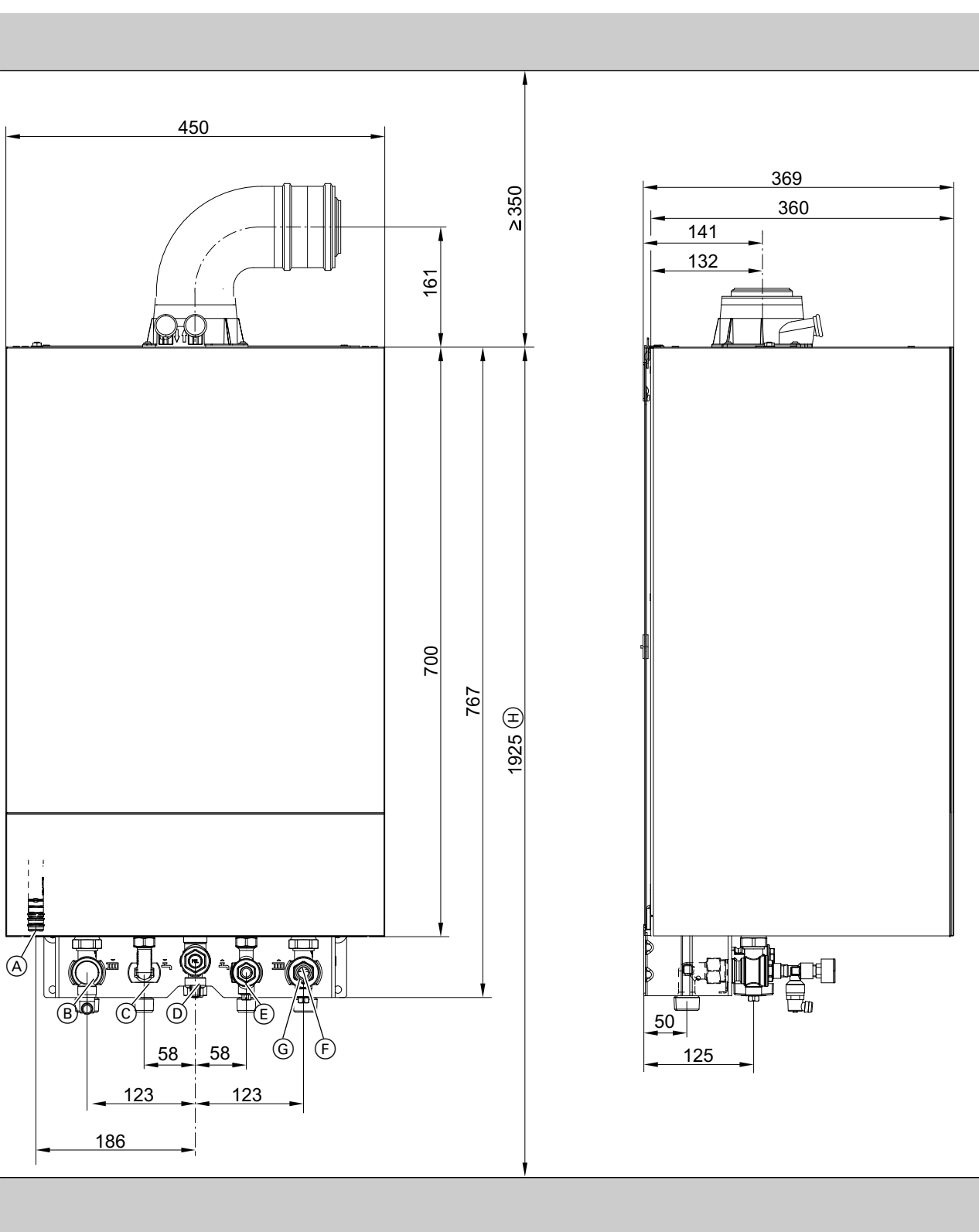
Газовый водогрейный котел, конструктивный тип В и С, категория II <sub>2N3P</sub>		B2KE		
Тип				
<b>Диапазон номинальной тепловой мощности (данные согласно EN 15502)</b>				
T <sub>под./T<sub>обр.</sub></sub> = 50/30 °C				
Природный газ	кВт	1,9 - 19,0	1,9 - 25,0	1,9 - 32,0
Сжиженный газ	кВт	2,5 - 19,0	2,5 - 25,0	2,5 - 32,0
T <sub>под./T<sub>обр.</sub></sub> = 80/60 °C				
Природный газ	кВт	1,7 - 17,4	1,7 - 22,9	1,7 - 29,3
Сжиженный газ	кВт	2,2 - 17,4	2,2 - 22,9	2,2 - 29,3
Природный газ	мбар	20	20	20
	кПа	2	2	2
Сжиженный газ	мбар	50	50	50
	кПа	5	5	5
<b>Макс. допуст. динамическое давление газа<sup>*3</sup></b>				
Природный газ	мбар	25,0	25,0	25,0
	кПа	2,5	2,5	2,5
Сжиженный газ	мбар	57,5	57,5	57,5
	кПа	5,75	5,75	5,75
<b>Уровень звуковой мощности</b> (данные согласно EN ISO 15036-1)				
при частичной нагрузке	дБ(А)	27	27	27
при номинальной тепловой мощности (приготовление горячей воды)	дБ(А)	41	42	47
<b>Потребляемая электр. мощность</b> (в состоянии при поставке)		Вт	47	68
<b>Масса</b>				
– без теплоносителя и упаковки	кг	34,0	34,0	34,0
– с теплоносителем	кг	40,1	40,1	40,1
<b>Водонаполнение котлового блока</b> (без мембранного расширительного бака)		л	3,0	3,0
<b>Макс. температура подачи</b>		°C	82	82
<b>Макс. объемный расход</b> (предельное значение для использования гидравлической развязки)		л/ч	См. диаграмму остаточного напора	
<b>Номинальный расход циркуляционной воды</b> при T <sub>под./T<sub>обр.</sub></sub> = 80/60 °C		л/ч	818	1076
<b>Мембранный расширительный бак</b>				
Содержание	л	10	10	10
Давление на входе	бар	0,75	0,75	0,75
	кПа	75	75	75
<b>Допуст. рабочее давление</b>		бар	3	3
	МПа	0,3	0,3	0,3
<b>Размеры</b>				
Длина	мм	360	360	360
Ширина	мм	450	450	450
Высота	мм	700	700	700
<b>Патрубок подключения газа</b>		R	¾	¾
<b>Проточный водонагреватель с режимом поддержания готовности</b>				
Патрубки горячей и холодной воды	G	½	½	½
Допуст. рабочее давление (в контуре ГВС)	бар	10	10	10
	МПа	1	1	1
Мин. давление подключения холодной воды	бар	1,0	1,0	1,0
	МПа	0,1	0,1	0,1
Температура на выходе, регулируемая	°C	30-60	30-60	30-60
Эксплуатационная мощность при приготовлении горячей воды	кВт	26,2	30,4	33,5
Удельный объемный расход при ΔT = 30 K (согласно EN 13203-1)	л/мин	14,45	15,59	17,04
<b>Параметры потребления</b> при максимальной нагрузке и давлении 1013 мбар/15 °C				
При работе на газе				
Природный газ E	м³/ч	2,89	3,35	3,69
Природный газ LL	м³/ч	3,36	3,90	4,29
Сжиженный газ	кг/ч	2,12	2,46	2,71

\*3 Если динамическое давление газа превышает максимально допустимое значение, на входе установки необходимо подключить отдельный регулятор давления газа.

## Vitodens 200-W (продолжение)

Газовый водогрейный котел, конструктивный тип В и С, категория II <sub>2N3P</sub>		B2KE		
Тип				
<b>Диапазон номинальной тепловой мощности (данные согласно EN 15502)</b>				
T <sub>под./T<sub>обр.</sub></sub> = 50/30 °C				
Природный газ	кВт	1,9 - 19,0	1,9 - 25,0	1,9 - 32,0
Сжиженный газ	кВт	2,5 - 19,0	2,5 - 25,0	2,5 - 32,0
T <sub>под./T<sub>обр.</sub></sub> = 80/60 °C				
Природный газ	кВт	1,7 - 17,4	1,7 - 22,9	1,7 - 29,3
Сжиженный газ	кВт	2,2 - 17,4	2,2 - 22,9	2,2 - 29,3
<b>Параметры уходящих газов</b>				
<b>Температура</b> (при температуре обратной магистрали 30 °C)				
– при номинальной тепловой мощности	°C	41	46	59
– при частичной нагрузке	°C	38	38	38
<b>Температура</b> (при температуре обратной магистрали 60 °C, при приготовлении горячей воды)				
	°C	70	74	77
<b>Массовый расход</b> (при приготовлении горячей воды)				
Природный газ				
– при номинальной тепловой мощности	кг/ч	49,3	57,3	62,1
– при частичной нагрузке	кг/ч	3,2	3,2	3,2
Сжиженный газ				
– при номинальной тепловой мощности	кг/ч	49,2	57,1	61,1
– при частичной нагрузке	кг/ч	3,9	3,9	3,9
<b>Обеспечиваемый напор</b> <sup>*4</sup>				
	Па	250	250	250
	мбар	2,5	2,5	2,5
<b>Макс. количество конденсата</b> согласно DWA-A 251				
	л/ч	2,5	3,3	4,2
<b>Подключение линии отвода конденсата (наконечник шланга)</b>				
	Ø мм	20 - 24	20 - 24	20 - 24
<b>Патрубок дымохода</b>				
	Ø мм	60	60	60
<b>Патрубок приточного воздуховода</b>				
	Ø мм	100	100	100
<b>Нормативный КПД при</b>				
T <sub>под./T<sub>обр.</sub></sub> = 40/30 °C	%	до 98 (H <sub>s</sub> )		
<b>Класс энергоэффективности</b>		A	A	A

\*4 СН: обеспечиваемый напор 200 Па; 2,0 мбар



Изображен газовый конденсационный комбинированный котел

- |  |  |
|--|--|
| <ul style="list-style-type: none"> <li>(A) Конденсатоотводчик</li> <li>(B) Подающая магистраль отопительного контура</li> <li>(C) Трубопровод горячей воды (газовый конденсационный комбинированный котел)<br/>Подающая магистраль емкостного водонагревателя (газовый конденсационный одноконтурный котел)</li> </ul> | <ul style="list-style-type: none"> <li>(D) Патрубок подключения газа</li> <li>(E) Трубопровод холодной воды (газовый конденсационный комбинированный котел)<br/>Обратная магистраль емкостного водонагревателя (газовый конденсационный одноконтурный котел)</li> <li>(F) Обратная магистраль отопительного контура</li> </ul> |
|--|--|

6136461

## Vitodens 200-W (продолжение)

- Ⓒ Наполнение/опорожнение
- Ⓗ Размер при монтаже с подставным емкостным водонагревателем

### Указание

Гибкий сетевой кабель (длина 2 м) подключен в состоянии при поставке. В месте монтажа заказчиком должны быть проложены кабели электропитания и введены с нижней стороны водогрейного котла.

### Насос отопительного контура с регулируемой частотой вращения в котле Vitodens 200-W

Встроенный насос представляет собой энергоэффективный насос со значительно более низким расходом электроэнергии по сравнению с обычными насосами.

Частота вращения насоса и, тем самым, его производительность регулируется в зависимости от наружной температуры и циклограмм для режима отопления или пониженной тепловой нагрузки. С помощью сигнала ШИМ контроллер передает на насос текущие заданные значения частоты вращения.

Для адаптации к имеющейся отопительной установке минимальную и максимальную частоту вращения, а также частоту вращения в пониженном режиме можно настроить в параметрах контроллера.

Настройка (%) в группе отопительного контура 1:

- Мин. частота вращения: параметр 1102.0
- Макс. частота вращения: параметр 1102.1

- В состоянии при поставке установлены следующие значения минимальной и максимальной производительности насоса:

Номинальная тепловая мощность, кВт	Управление частотой вращения в состоянии при поставке, %	
	Мин. производительность	Макс. производительность
11	65	65
19	65	75
25	65	90
32	60	100

- В сочетании с гидравлическим разделителем, буферной емкостью и отопительными контурами со смесителем внутренний насос работает с постоянной частотой вращения.

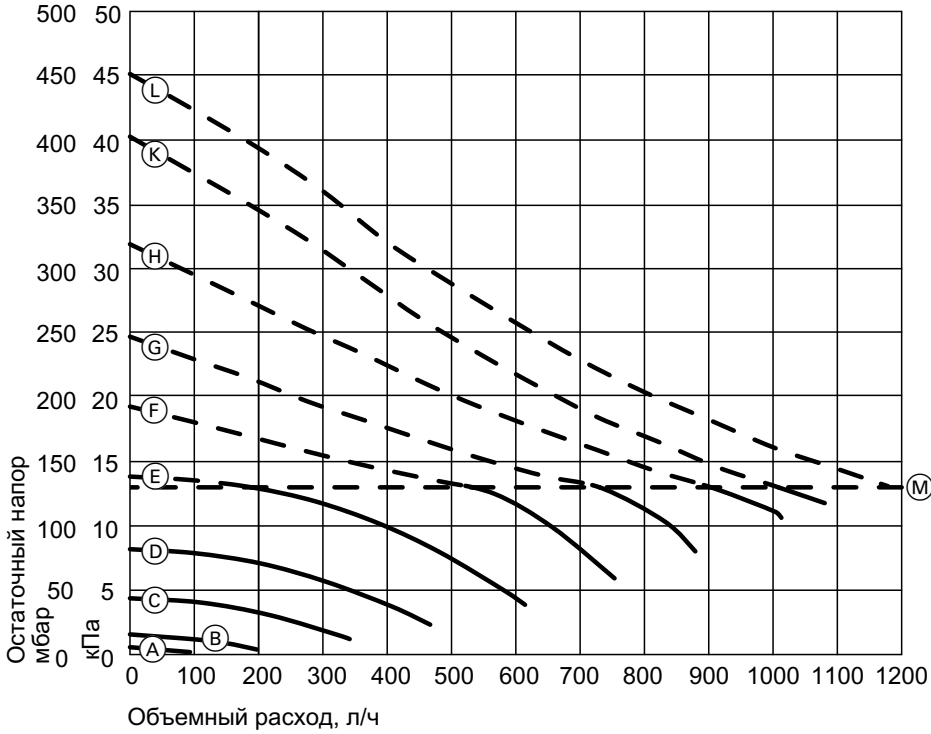
### Технические характеристики насоса

Номинальная тепловая мощность	кВт	11	19	25	32	32
Тип		B2HE	B2HE B2KE	B2HE B2KE	B2HE	B2KE
Насос	Тип	UPM3 15-60	UPM3 15-60	UPM3 15-60	UPM3 15-60	UPM3 15-75
Номинальное напряжение	B~	230	230	230	230	230
Потребляемая мощность						
– макс.	Вт	42	42	42	42	60
– мин.	Вт	2	2	2	2	2
– Состояние при поставке	Вт	14,6	21,9	34,3	42,0	60,0
Класс энергоэффективности		A	A	A	A	A
Показатель энергоэффективности (EEI)		≤ 0,20	≤ 0,20	≤ 0,20	≤ 0,20	≤ 0,20

## Vitodens 200-W (продолжение)

### Остаточный напор встроенного насоса

Газовый конденсационный водогрейный котел до 32 кВт и комбинированный газовый конденсационный водогрейный котел до 25 кВт

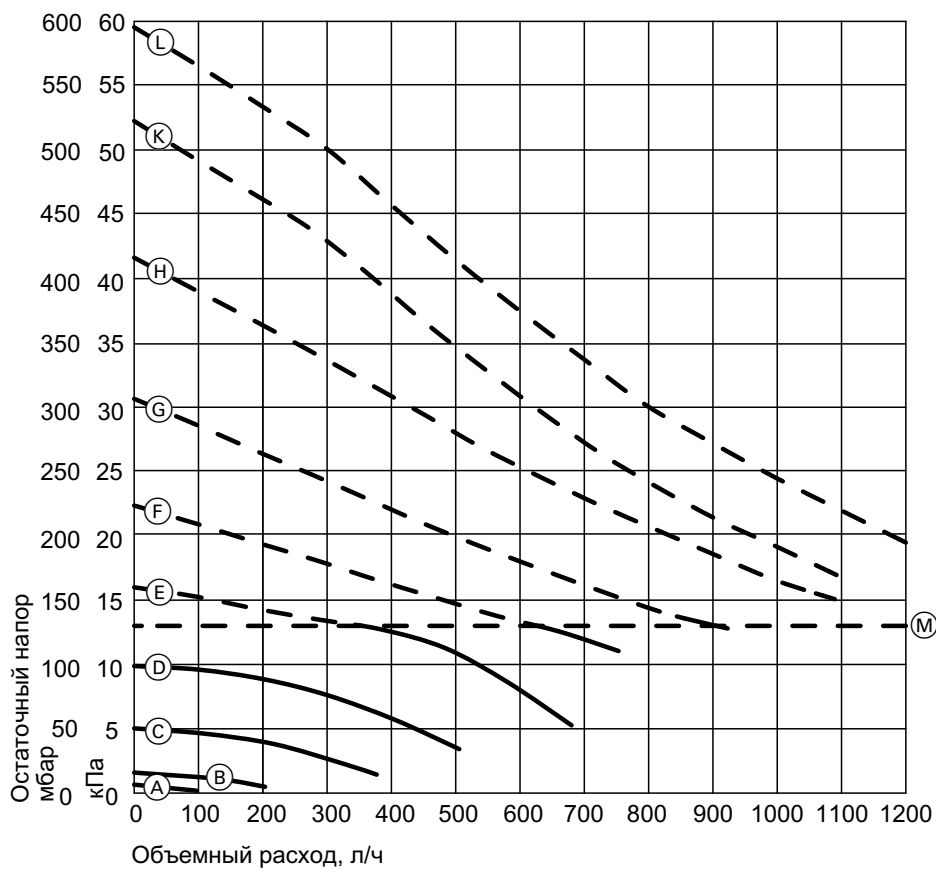


(M) Верхняя граница рабочего диапазона (встроенный байпас открывается)

Характеристическая кривая	Производительность насоса
(A)	10 %
(B)	20 %
(C)	30 %
(D)	40 %
(E)	50 %
(F)	60 %
(G)	70 %
(H)	80 %
(K)	90 %
(L)	100 %

## Vitodens 200-W (продолжение)

Газовый конденсационный комбинированный котел на 32 кВт



(M) Верхняя граница рабочего диапазона (встроенный байпас открывается)

Характеристическая кривая	Производительность насоса
(A)	10 %
(B)	20 %
(C)	30 %
(D)	40 %
(E)	50 %
(F)	60 %
(G)	70 %
(H)	80 %
(K)	90 %
(L)	100 %

### Проточный водонагреватель с режимом поддержания готовности (комбинированный газовый конденсационный водогрейный котел)

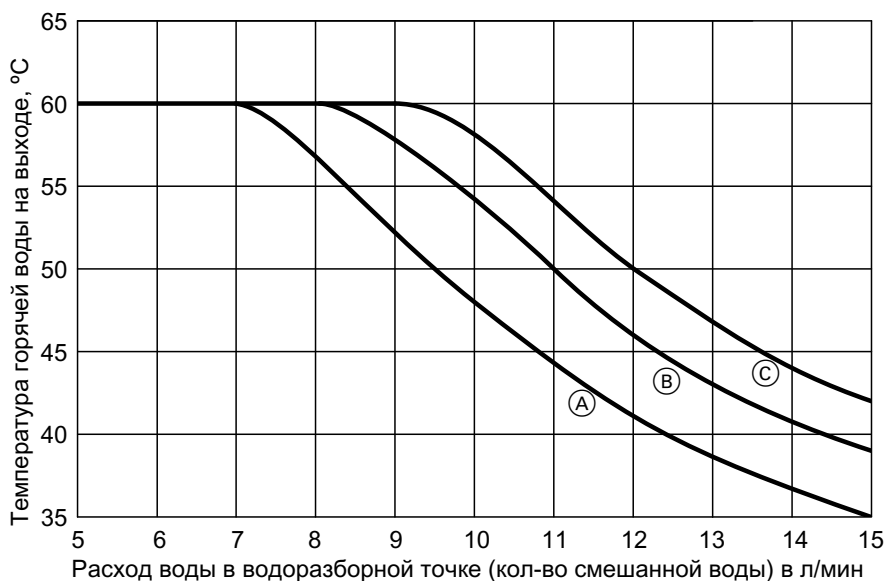
В котле Vitodens 200-W, тип B2KE имеется встроенный проточный водонагреватель с режимом поддержания готовности.

### Данные мощности

Номинальная тепловая мощность комбинированного газового конденсационного водогрейного котла	кВт	19,0	25,0	32,0
Эксплуатационная мощность при приготовлении горячей воды	кВт	26,2	30,4	33,5
при нагреве воды в контуре ГВС с 10 до 45 °C	л/ч	737	775	839
Водоотбор	л/мин	3-12	3-14	3-16
Температура на выходе, настраиваемая	°C	30-60	30-60	30-60

6136461

### Зависимость температуры горячей воды от расхода



- Ⓐ Vitodens 200-W, 19 кВт
- Ⓑ Vitodens 200-W, 25 кВт
- Ⓒ Vitodens 200-W, 32 кВт

Диаграмма показывает изменение температуры на выходе в зависимости от расхода в водоразборной точке. Если требуется большее количество воды, то необходимо подмешивать холодную воду, за счет чего температура на выходе снижается.

Представленные здесь характеристики температуры на выходе предполагают температуру холодной воды на входе 10 °C.

## 2.1 Описание изделия

### Контроллер с 7-дюймовым дисплеем



- Ⓐ Бойлер с послойной загрузкой из высококачественной нержавеющей стали
- Ⓑ Теплообменник Inox-Radial из высококачественной нержавеющей стали обеспечивает высокую эксплуатационную надежность в сочетании с длительным сроком службы и большой тепловой мощностью, используя для установки минимальное пространство
- Ⓒ Модулируемая газовая горелка MatriX-Plus с интеллектуальным регулятором сжигания Lambda Pro Plus обеспечивает очень низкие показатели выброса вредных веществ и малошумный режим работы
- Ⓓ Встроенный мембранный расширительный бак
- Ⓔ Дутьевой вентилятор с регулируемой частотой вращения гарантирует малошумный и экономичный режим работы
- Ⓕ Пластинчатый теплообменник
- Ⓖ Гидравлика со встроенным энергоэффективным насосом с регулируемой частотой вращения
- Ⓗ Контроллер цифрового программного управления котловым контуром с цветным сенсорным дисплеем

### Контроллер с 3,5-дюймовым дисплеем



- Ⓐ Бойлер с послойной загрузкой из высококачественной нержавеющей стали
- Ⓑ Теплообменник Inox-Radial из высококачественной нержавеющей стали обеспечивает высокую эксплуатационную надежность в сочетании с длительным сроком службы и большой тепловой мощностью, используя для установки минимальное пространство
- Ⓒ Модулируемая газовая горелка MatriX-Plus с интеллектуальным регулятором сжигания Lambda Pro Plus обеспечивает очень низкие показатели выброса вредных веществ и малошумный режим работы
- Ⓓ Встроенный мембранный расширительный бак
- Ⓔ Дутьевой вентилятор с регулируемой частотой вращения гарантирует малошумный и экономичный режим работы
- Ⓕ Пластинчатый теплообменник
- Ⓖ Гидравлика со встроенным энергоэффективным насосом с регулируемой частотой вращения
- Ⓗ Цифровой контроллер котлового контура с черно-белым дисплеем



## Vitodens 222-W (продолжение)

Котел Vitodens 222-W представляет собой особо компактный газовый конденсационный котел настенного типа для потребителей с высокими требованиями к комфортности приготовления горячей воды. Термозлемент состоит из теплообменника из высококачественной стали Innox-Radial, доказавшего свою надежность на практике, модулируемой газовой горелки MatriX-Plus, также автоматического регулятора сгорания Lambda Pro Control Plus.

Встроенный бойлер послойной загрузки объемом 46 литров из высококачественной стали обеспечивает ту же степень комфорта при приготовлении горячей воды, что и отдельный емкостный водонагреватель объемом 150 литров с внутренним нагревом. Сразу обеспечивается наличие горячей воды с постоянной требуемой температурой, даже в нескольких водоразборных точках одновременно. Помимо бойлера послойной загрузки все основные компоненты установки, например, расширительный бак для теплоносителя, насосы и арматура КИПиА встроены, смонтированы и не требуют дополнительных работ по подключению. При этом общая масса не превышает 68 кг с соблюдением размера кухонного модуля 600 мм.

### Рекомендации по применению

- Установка в многоквартирных домах и домах рядовой застройки
- Новые здания (например, сборные дома и поквартирное отопление): Установка в бытовых и чердачных помещениях
- Модернизация: замена газовых одноконтурных водогрейных котлов, напольных газовых атмосферных котлов и водогрейных котлов для работы на природном и сжиженном газе с подставными емкостными водонагревателями.
- Замена отопительных котлов в различных установках, в том числе с несколькими отопительными контурами и системой внутрипольного отопления

### Основные преимущества

Контроллер с 7-дюймовым дисплеем

- Энергетическая эффективность отопления помещений, зависящая от времени года,  $\eta_s$  до 94 % (класс энергопотребления А).
- Низкая частота отключений также при незначительном отборе тепла в результате оптимизации времени перезажигания и большого диапазона модуляции до 1:17
- Долговечность и эффективность благодаря использованию теплообменников Innox-Radial, изготавливаемых из высококачественной нержавеющей стали
- Газовая горелка MatriX-Plus с регулятором сгорания Lambda Pro Plus обеспечивает поддержание высокого КПД и низкие значения выбросов вредных веществ.
- Энергосберегающий высокоэффективный насос
- Цветной сенсорный дисплей с текстовой и графической индикацией, мастером ввода в эксплуатацию, индикацией расхода энергии и альтернативным управлением через мобильное терминальное устройство
- Возможность работы через сеть Интернет с помощью встроенного интерфейса WiFi, благодаря чему обеспечивается эксплуатация и техобслуживание через приложения Viessmann

### Основные преимущества

Контроллер с 3,5-дюймовым дисплеем

- Энергетическая эффективность отопления помещений, зависящая от времени года,  $\eta_s$  до 94 % (класс энергопотребления А).
- Низкая частота отключений также при незначительном отборе тепла в результате оптимизации времени перезажигания и большого диапазона модуляции до 1:17

- Долговечность и эффективность благодаря использованию теплообменников Innox-Radial, изготавливаемых из высококачественной нержавеющей стали
- Газовая горелка MatriX-Plus с регулятором сгорания Lambda Pro Plus обеспечивает поддержание высокого КПД и низкие значения выбросов вредных веществ.
- Энергосберегающий высокоэффективный насос
- Черно-белый дисплей с текстовой и графической индикацией, мастером ввода в эксплуатацию, индикацией расхода энергии и альтернативным управлением через мобильное терминальное устройство
- Возможность работы через сеть Интернет с помощью встроенного интерфейса WiFi, благодаря чему обеспечивается эксплуатация и техобслуживание через приложения Viessmann

### Состояние при поставке

Газовый конденсационный котел с теплообменником Innox-Radial, модулируемой газовой горелкой MatriX-Plus для работы на природном и сжиженном газе согласно рабочему листку DVGW G260, расширительным баком, энергоэффективным насосом с регулируемой частотой вращения и встроенным бойлером с послойной загрузкой из высококачественной стали в контуре ГВС. Оборудован готовыми к подключению соединительными трубами и кабелями.

Контроллер для погодозависимой теплогенерации или для постоянной температуры подачи со встроенным интерфейсом WiFi.

Цвет эпоксидного покрытия обшивки: белый.

Встроенный мембранный расширительный бак (объем 10 л).

Встроенное устройство подпитки для теплоносителя.

Предварительно настроен для работы на природном газе. Переоборудование в пределах групп газа E/LL не требуется. Переоборудование для работы на сжиженном газе выполняется на контроллере (набор сменных жиклеров не требуется).


### Необходимые принадлежности (должны быть включены в спецификацию заказа)

Монтажное приспособление в следующем комплекте:

- крепежные элементы
- Арматура
- предохранительный клапан контура ГВС
- кран наполнения и опорожнения котла
- запорный газовый кран с встроенным предохранительным клапаном, срабатывающим при превышении установленной температуры

По выбору для открытой или скрытой проводки

### Проверенное качество

 Маркировка CE в соответствии с действующими директивами ЕС

Отвечает требованиям экологического норматива "Голубой Ангел" согласно RAL UZ 61.

**2.2 Технические данные**

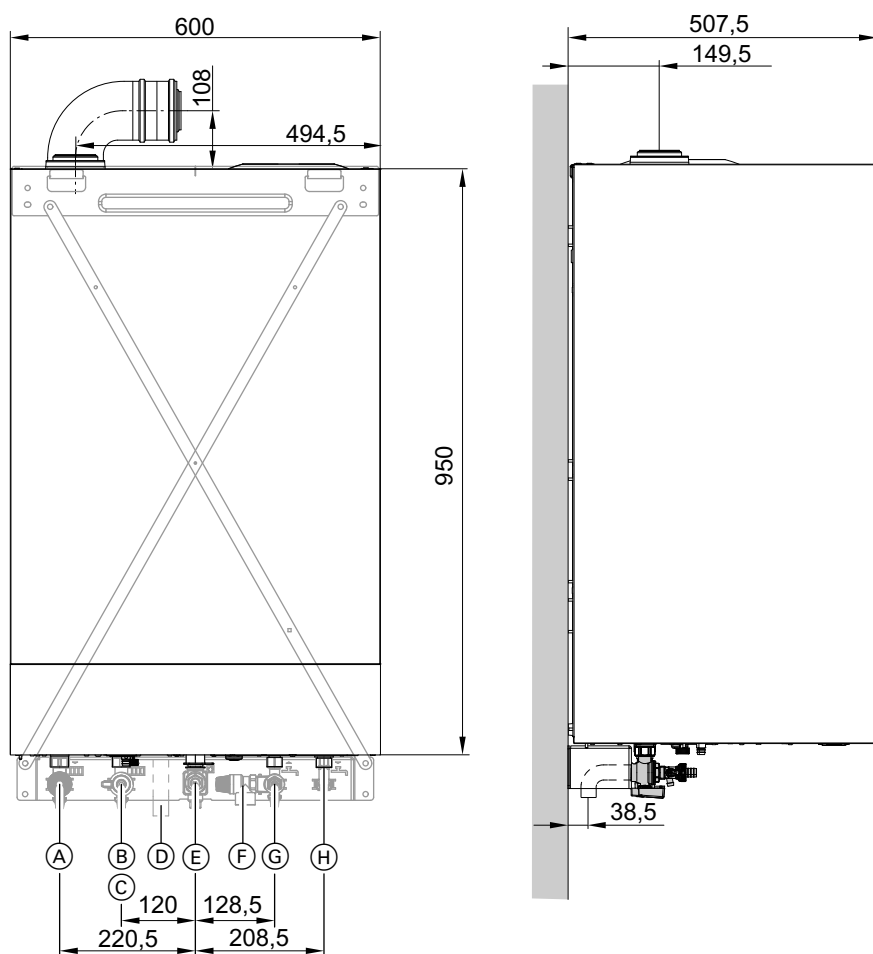
Газовый водогрейный котел, конструктивный тип В и С, категория II <sub>2N3P</sub>					
Тип	B2LE				
Диапазон номинальной тепловой мощности (данные согласно EN 15502-1) T <sub>под./T<sub>обр.</sub></sub> = 50/30 °С					
Природный газ	кВт	1,9 - 11,0	1,9 - 19,0	1,9 - 25,0	1,9 - 32,0
Сжиженный газ	кВт	2,5 - 11,0	2,5 - 19,0	2,5 - 25,0	2,5 - 32,0
T <sub>под./T<sub>обр.</sub></sub> = 80/60 °С					
Природный газ	кВт	1,7 - 10,1	1,7 - 17,4	1,7 - 22,9	1,7 - 29,3
Сжиженный газ	кВт	2,2 - 10,1	2,2 - 17,4	2,2 - 22,9	2,2 - 29,3
Номинальная тепловая мощность при приготовлении горячей воды					
Природный газ	кВт	1,7 - 21,8	1,7 - 26,2	1,7 - 30,4	1,7 - 33,5
Сжиженный газ	кВт	2,2 - 21,8	2,2 - 26,2	2,2 - 30,4	2,2 - 33,5
Номинальная тепловая нагрузка					
Природный газ	кВт	1,8 - 22,7	1,8 - 27,3	1,8 - 31,7	1,8 - 34,9
Сжиженный газ	кВт	2,3 - 22,7	2,3 - 27,3	2,3 - 31,7	2,3 - 34,9
Идентификационный номер изделия	CE-0085CT0017				
Вид защиты согласно EN 60529	IP X1				
Динамическое давление газа					
Природный газ	мбар	20	20	20	20
	кПа	2	2	2	2
Сжиженный газ	мбар	50	50	50	50
	кПа	5	5	5	5
Макс. допуст. динамическое давление газа <sup>*5</sup>					
Природный газ	мбар	25,0	25,0	25,0	25,0
	кПа	2,5	2,5	2,5	2,5
Сжиженный газ	мбар	57,5	57,5	57,5	57,5
	кПа	5,75	5,75	5,75	5,75
Уровень звуковой мощности (данные согласно EN ISO 15036-1)					
– при частичной нагрузке	дБ(А)	32	32	32	32
– при номинальной тепловой мощности (приготовление горячей воды)	дБ(А)	41	47	49	52
Потребляемая электрическая мощность в состоянии при поставке (включая насос)					
	Вт	37	47	68	110
Масса					
– без теплоносителя и воды в контуре ГВС	кг	67,8	67,8	67,8	67,8
– с теплоносителем и водой в контуре ГВС	кг	120,0	120,0	120,0	120,0
Водонаполнение котлового блока (без мембранного расширительного бака)					
	л	3,0	3,0	3,0	3,0
Макс. температура подачи					
	°С	82	82	82	82
Макс. объемный расход (предельное значение для использования гидравлической развязки)					
См. диаграммы остаточного напора					
Номинальный расход циркуляционной воды при T <sub>под./T<sub>обр.</sub></sub> = 80/60 °С					
	л/ч	473	818	1076	1374
Расширительный бак					
Содержание	л	10	10	10	10
Давление на входе	бар	0,75	0,75	0,75	0,75
	кПа	75	75	75	75
Допуст. рабочее давление					
	бар	3	3	3	3
	МПа	0,3	0,3	0,3	0,3
Подключения (с принадлежностями для подключения)					
Подающая и обратная магистраль котла	R	¾	¾	¾	¾
Холодная и горячая вода	G	½	½	½	½
Размеры					
Длина	мм	500	500	500	500
Ширина	мм	600	600	600	600
Высота	мм	950	950	950	950

\*5 Если динамическое давление газа превышает максимально допустимое значение, на входе установки необходимо подключить отдельный регулятор давления газа.

**Vitodens 222-W (продолжение)**

Газовый водогрейный котел, конструктивный тип В и С, категория II <sub>2N3P</sub>					
Тип		B2LE			
<b>Диапазон номинальной тепловой мощности (данные согласно EN 15502-1)</b>					
T <sub>под./T<sub>обр.</sub></sub> = 50/30 °C					
Природный газ	кВт	1,9 - 11,0	1,9 - 19,0	1,9 - 25,0	1,9 - 32,0
Сжиженный газ	кВт	2,5 - 11,0	2,5 - 19,0	2,5 - 25,0	2,5 - 32,0
T <sub>под./T<sub>обр.</sub></sub> = 80/60 °C					
Природный газ	кВт	1,7 - 10,1	1,7 - 17,4	1,7 - 22,9	1,7 - 29,3
Сжиженный газ	кВт	2,2 - 10,1	2,2 - 17,4	2,2 - 22,9	2,2 - 29,3
Подключение газа (с принадлежностями для подключения)	R	¾	¾	¾	¾
<b>Емкостный водонагреватель с послышной загрузкой горячей воды</b>					
Содержание	л	46	46	46	46
Допуст. рабочее давление (в контуре ГВС)	бар	10	10	10	10
	МПа	1	1	1	1
Эксплуатационная мощность при приготовлении горячей воды	кВт	21,55	26,63	30,31	33,89
при нагреве воды в контуре ГВС с 10 до 45 °C	л/ч	526,8	643,2	726,6	813,6
Коэффициент мощности N <sub>L</sub> *6		1,1	1,2	1,5	1,7
Выходная производительность горячей воды при нагреве воды в контуре ГВС с 10 до 45 °C	л/10 мин	148,0	154,2	170,3	180,8
<b>Параметры потребления</b>					
при максимальной нагрузке и давлении 1013 мбар/15 °C					
Природный газ E	м³/ч	2,40	2,89	3,35	3,69
Природный газ LL	м³/ч	2,79	3,36	3,90	4,29
Сжиженный газ	кг/ч	1,76	2,12	2,46	2,71
<b>Параметры уходящих газов</b>					
Температура (при температуре обратной магистральной 30 °C)					
– при номинальной тепловой мощности	°C	39	41	46	59
– при частичной нагрузке	°C	38	38	38	38
Температура (при температуре обратной магистральной 60 °C)	°C	67	70	74	77
Массовый расход (при приготовлении горячей воды)					
Природный газ					
– при номинальной тепловой мощности	кг/ч	40,4	49,3	57,3	62,1
– при частичной нагрузке	кг/ч	3,2	3,2	3,2	3,2
Сжиженный газ					
– при номинальной тепловой мощности	кг/ч	39,8	49,2	57,1	61,1
– при частичной нагрузке	кг/ч	3,9	3,9	3,9	3,9
Обеспечиваемый напор	Па	250	250	250	250
	мбар	2,5	2,5	2,5	2,5
Макс. количество конденсата согласно DWA-A 251	л/ч	2,5	3,2	4,1	4,9
Подключение линии отвода конденсата (штуцер шланга)	Ø мм	20 - 24	20 - 24	20 - 24	20 - 24
Патрубок дымохода	Ø мм	60	60	60	60
Патрубок приточного воздуховода	Ø мм	100	100	100	100
Нормативный КПД при T <sub>под./T<sub>обр.</sub></sub> = 40/30 °C	%	до 98 (H <sub>s</sub> )			
<b>Класс энергоэффективности</b>					
– отопление		A	A	A	A
– приготовление горячей воды, профиль водоразбора XL		B	B	B	B

\*6 При средней температуре котловой воды 70 °C и температуре запаса воды в емкостном водонагревателе T<sub>вод.</sub> = 60 °C. Коэффициент производительности горячей воды NL изменяется в зависимости от температуры запаса воды в емкостном водонагревателе T<sub>вод.</sub>.  
 Нормативные показатели: T<sub>вод.</sub> = 60 °C → 1,0 × NL T<sub>вод.</sub> = 55 °C → 0,75 × NL T<sub>вод.</sub> = 50 °C → 0,55 × NL  
 T<sub>вод.</sub> = 45 °C → 0,3 × NL.



- Ⓐ Подающая магистраль отопительного контура
- Ⓑ Обратная магистраль отопительного контура
- Ⓒ Наполнение/опорожнение
- Ⓓ Конденсатоотводчик

- Ⓔ Подключение газа
- Ⓕ Предохранительный клапан
- Ⓖ Трубопровод холодной воды
- Ⓗ Трубопровод горячей воды

**Указание**

Информацию о присоединительных размерах для открытой проводки или скрытой проводки с монтажным приспособлением см. на стр. 77.

**Указание**

Гибкий сетевой кабель (длина 2,0 м) подключен в состоянии при поставке. В месте монтажа заказчиком должны быть проложены кабели электропитания и введены с задней стороны водогрейного котла.

**Насос отопительного контура с регулируемой частотой вращения в Vitodens 222-W**

Встроенный насос представляет собой энергоэффективный насос со значительно более низким расходом электроэнергии по сравнению с обычными насосами.

Частота вращения насоса и, тем самым, его производительность регулируется в зависимости от наружной температуры и циклограмм для режима отопления или пониженной тепловой нагрузки. С помощью сигнала ШИМ контроллер передает на насос текущие заданные значения частоты вращения.

Для адаптации к имеющейся отопительной установке минимальную и максимальную частоту вращения, а также частоту вращения в пониженном режиме можно настроить в параметрах контроллера.

Настройка (%) в группе отопительного контура 1:

- Мин. частота вращения: параметр 1102.0
- Макс. частота вращения: параметр 1102.1

- В состоянии при поставке установлены следующие значения минимальной и максимальной производительности насоса:

Номинальная тепловая мощность, кВт	Управление частотой вращения в состоянии при поставке, %	
	Мин. производительность	Макс. производительность
11	65	65
19	65	75
25	65	90
32	60	100

- В сочетании с гидравлическим разделителем, буферной емкостью и отопительными контурами со смесителем внутренний насос работает с постоянной частотой вращения.

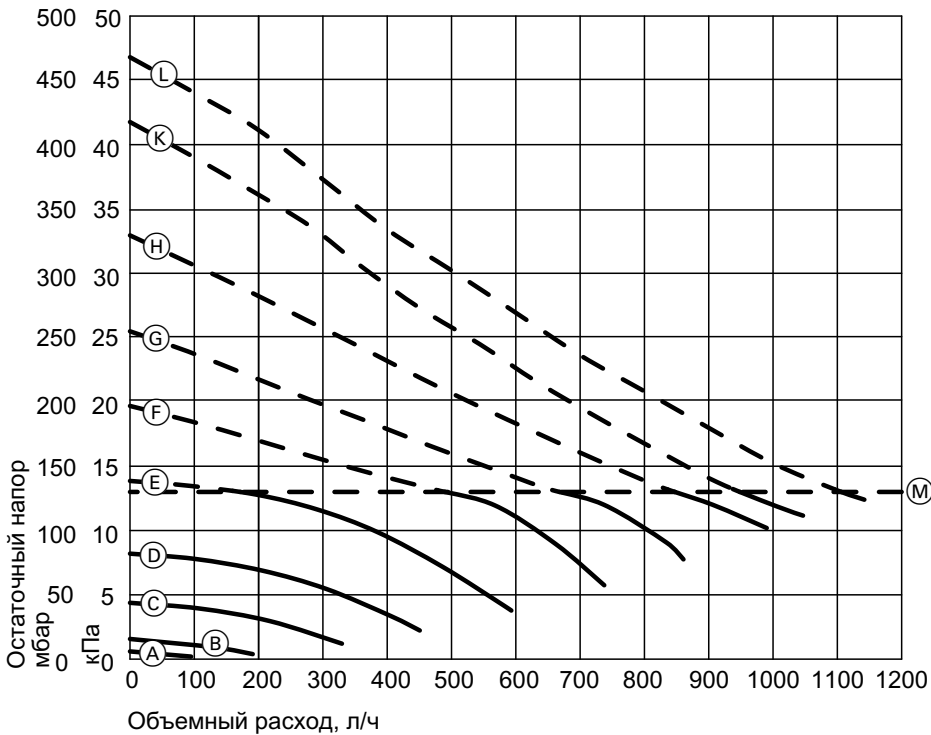
## Vitodens 222-W (продолжение)

### Технические характеристики насоса

Номинальная тепловая мощность	кВт	11	19	25	32
Насос	Тип	UPM3 15-60	UPM3 15-60	UPM3 15-60	UPM3 15-75
Номинальное напряжение	В~	230	230	230	230
Потребляемая мощность					
– макс.	Вт	42	42	42	60
– мин.	Вт	2	2	2	2
– Состояние при поставке	Вт	14,6	21,9	34,3	60
Класс энергоэффективности		A	A	A	A
Показатель энергоэффективности (EEI)		≤ 0,20	≤ 0,20	≤ 0,20	≤ 0,20

### Остаточный напор встроенного насоса

Номинальная тепловая мощность от 11 до 25 кВт



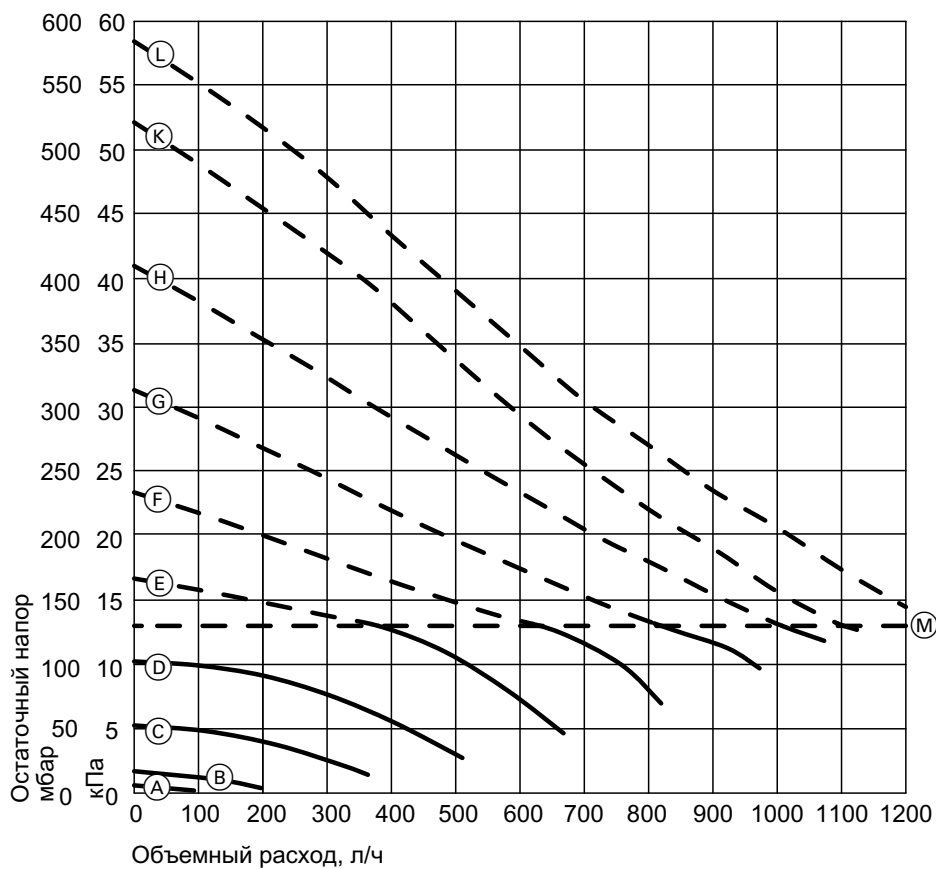
(M) Верхняя граница рабочего диапазона (встроенный байпас открывается)

Характеристическая кривая	Производительность насоса
(A)	10 %
(B)	20 %
(C)	30 %
(D)	40 %
(E)	50 %
(F)	60 %
(G)	70 %
(H)	80 %
(K)	90 %
(L)	100 %

6136461

## Vitodens 222-W (продолжение)

Номинальная тепловая мощность 32 кВт

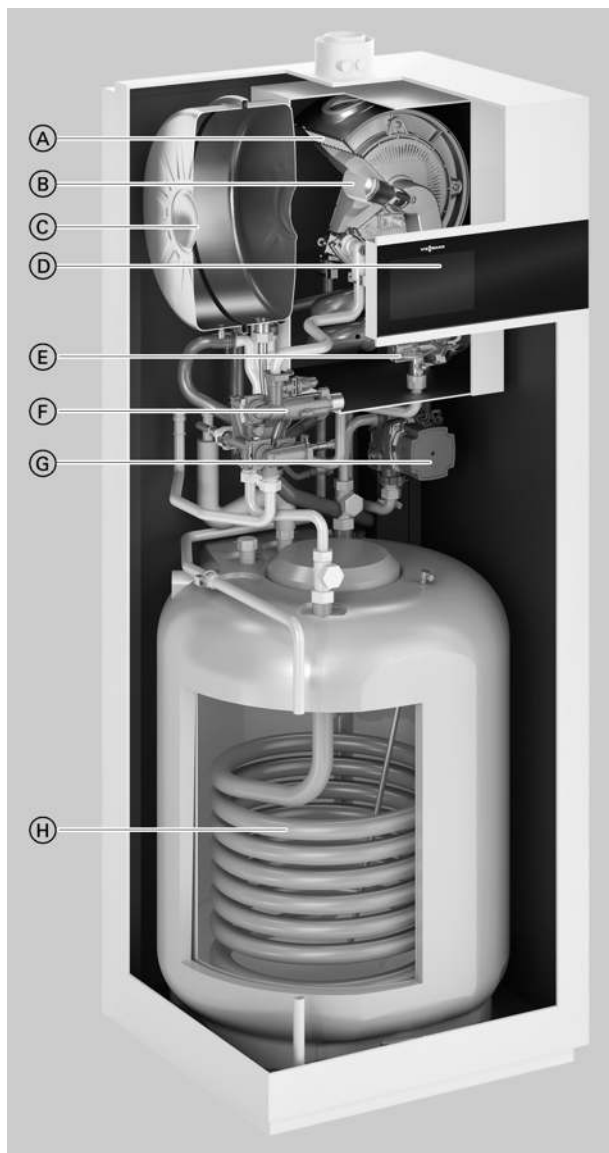


(M) Верхняя граница рабочего диапазона (встроенный байпас открывается)

Характеристическая кривая	Производительность насоса
(A)	10 %
(B)	20 %
(C)	30 %
(D)	40 %
(E)	50 %
(F)	60 %
(G)	70 %
(H)	80 %
(K)	90 %
(L)	100 %

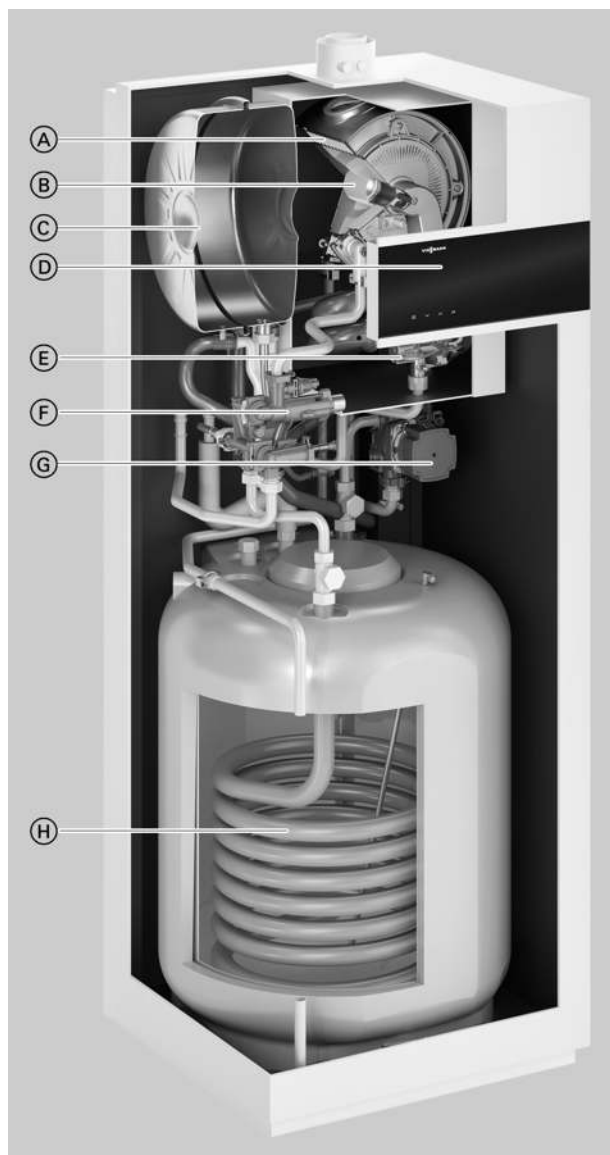
### 3.1 Описание изделия

Контроллер с 7-дюймовым дисплеем



- Ⓐ Теплообменник Inox-Radial из высококачественной нержавеющей стали обеспечивает высокую эксплуатационную надежность в сочетании с длительным сроком службы и большой тепловой мощностью, используя для установки минимальное пространство
- Ⓑ Модулируемая газовая горелка Matrix-Plus гарантирует минимально количество выбросов вредных веществ
- Ⓒ Встроенный мембранный расширительный бак
- Ⓓ Контроллер цифрового программного управления котловым контуром с цветным сенсорным дисплеем
- Ⓔ Дутьевой вентилятор с регулируемой частотой вращения гарантирует малошумный и экономичный режим работы
- Ⓕ Гидравлика
- Ⓖ Встроенный энергоэффективный насос с регулируемой частотой вращения
- Ⓗ Емкостный водонагреватель

### Контроллер с 3,5-дюймовым дисплеем



- Ⓐ Теплообменник Inox-Radial из высококачественной нержавеющей стали обеспечивает высокую эксплуатационную надежность в сочетании с длительным сроком службы и большой тепловой мощностью, используя для установки минимальное пространство
- Ⓑ Модулируемая газовая горелка MatriX-Plus гарантирует минимально количество выбросов вредных веществ
- Ⓒ Встроенный мембранный расширительный бак
- Ⓓ Цифровой контроллер котлового контура с черно-белым дисплеем
- Ⓔ Дутьевой вентилятор с регулируемой частотой вращения гарантирует малошумный и экономичный режим работы
- Ⓕ Гидравлика
- Ⓖ Встроенный энергоэффективный насос с регулируемой частотой вращения
- Ⓗ Емкостный водонагреватель

Компактный котел Vitodens 222-F сочетает в себе преимущества котла Vitodens 200-W и отдельного емкостного водонагревателя, обеспечивающего высокую степень комфорта при приготовлении горячей воды.

Котел Vitodens 222-F с газовой горелкой MatriX-Plus и теплообменником Inox-Radial из высококачественной нержавеющей стали соответствует самому современному уровню техники с точки зрения энергетической эффективности и обеспечивает высокий уровень комфорта при отоплении и приготовлении горячей воды. Регулятор сгорания Lambda Pro Plus и энергоэффективный насос с регулируемой частотой вращения обеспечивают поддержание высокого КПД, надежность работы и низкое потребление электроэнергии.

Котел Vitodens 222-F, тип B2SE со встроенным емкостным нагревателем со спиральным змеевиком объемом 130 литров в особенности подходит для районов с высокими показателями жесткости воды.

Спиральный змеевик с гладкой поверхностью не подвержен отложению накипи.

### Рекомендации по применению

- Установка в многоквартирных домах и домах рядовой застройки
- Новые здания (например, сборные дома и поквартирное отопление): Установка в бытовых и чердачных помещениях
- Модернизация: замена газовых одноконтурных водогрейных котлов, напольных газовых атмосферных котлов и водогрейных котлов для работы на природном и сжиженном газе с подставными емкостными водонагревателями.
- Замена отопительных котлов в различных установках, в том числе с несколькими отопительными контурами и системой внутриспольного отопления

### Основные преимущества

Контроллер с 7-дюймовым дисплеем

- Энергетическая эффективность отопления помещений, зависящая от времени года,  $\eta_s$  до 94 % (класс энергопотребления A).
- Низкая частота отключений также при незначительном отборе тепла в результате оптимизации времени перезажигания и большого диапазона модуляции до 1:17



## Vitodens 222-F, тип B2SE (продолжение)

- Долговечность и эффективность благодаря использованию теплообменников Inox-Radial, изготавливаемых из высококачественной нержавеющей стали
- Газовая горелка Matrix-Plus с регулятором сгорания Lambda Pro Plus обеспечивает поддержание высокого КПД и низкие значения выбросов вредных веществ.
- Энергосберегающий высокоэффективный насос
- Цветной сенсорный дисплей с текстовой и графической индикацией, мастером ввода в эксплуатацию, индикацией расхода энергии и альтернативным управлением через мобильное терминальное устройство
- Возможность работы через сеть Интернет с помощью встроенного интерфейса WiFi, благодаря чему обеспечивается эксплуатация и техобслуживание через приложения Viessmann
- Соответствующий размерам и дизайну котла комплект со смесителем для монтажа на котле (принадлежность) для подключения одного регулируемого и одного нерегулируемого отопительного контура

### Основные преимущества

Контроллер с 3,5-дюймовым дисплеем

- Энергетическая эффективность отопления помещений, зависящая от времени года,  $\eta_s$  до 94 % (класс энергопотребления A).
- Низкая частота отключений также при незначительном отборе тепла в результате оптимизации времени перезажигания и большого диапазона модуляции до 1:17
- Долговечность и эффективность благодаря использованию теплообменников Inox-Radial, изготавливаемых из высококачественной нержавеющей стали
- Газовая горелка Matrix-Plus с регулятором сгорания Lambda Pro Plus обеспечивает поддержание высокого КПД и низкие значения выбросов вредных веществ.
- Энергосберегающий высокоэффективный насос
- Черно-белый дисплей с текстовой и графической индикацией, мастером ввода в эксплуатацию, индикацией расхода энергии и альтернативным управлением через мобильное терминальное устройство
- Возможность работы через сеть Интернет с помощью встроенного интерфейса WiFi, благодаря чему обеспечивается эксплуатация и техобслуживание через приложения Viessmann
- Соответствующий размерам и дизайну котла комплект со смесителем для монтажа на котле (принадлежность) для подключения одного регулируемого и одного нерегулируемого отопительного контура

### Состояние при поставке

Газовый конденсационный котел с теплообменником Inox-Radial, модулируемой газовой горелкой Matrix-Plus для работы на природном и сжиженном газе согласно рабочему листку DVGW G260, расширительным баком, энергоэффективным насосом с регулируемой частотой вращения и встроенным емкостным водонагревателем. Оборудован готовыми к подключению соединительными трубами и кабелями.

Контроллер для погодозависимой теплогенерации или для постоянной температуры подачи со встроенным интерфейсом WiFi.

Цвет эпоксидного покрытия обшивки: белый.

Встроенный мембранный расширительный бак (объем 18 л). Предварительно настроен для работы на природном газе. Переоборудование в пределах групп газа E/LL не требуется. Переоборудование для работы на сжиженном газе выполняется на контроллере (набор сменных жиклеров не требуется).

### Необходимые принадлежности (должны быть включены в спецификацию заказа)


Открытая проводка

- Комплект подключений для открытой проводки с подключениями сверху или
- Комплект подключений для открытой проводки с подключениями слева или справа или
- Комплект для монтажа на котле со смесителем

Скрытая проводка

- Комплект подключений для скрытой проводки

### Проверенное качество

 Маркировка CE в соответствии с действующими директивами ЕС

Отвечает требованиям экологического норматива "Голубой Ангел" согласно RAL UZ 61.

**3.2 Технические данные**

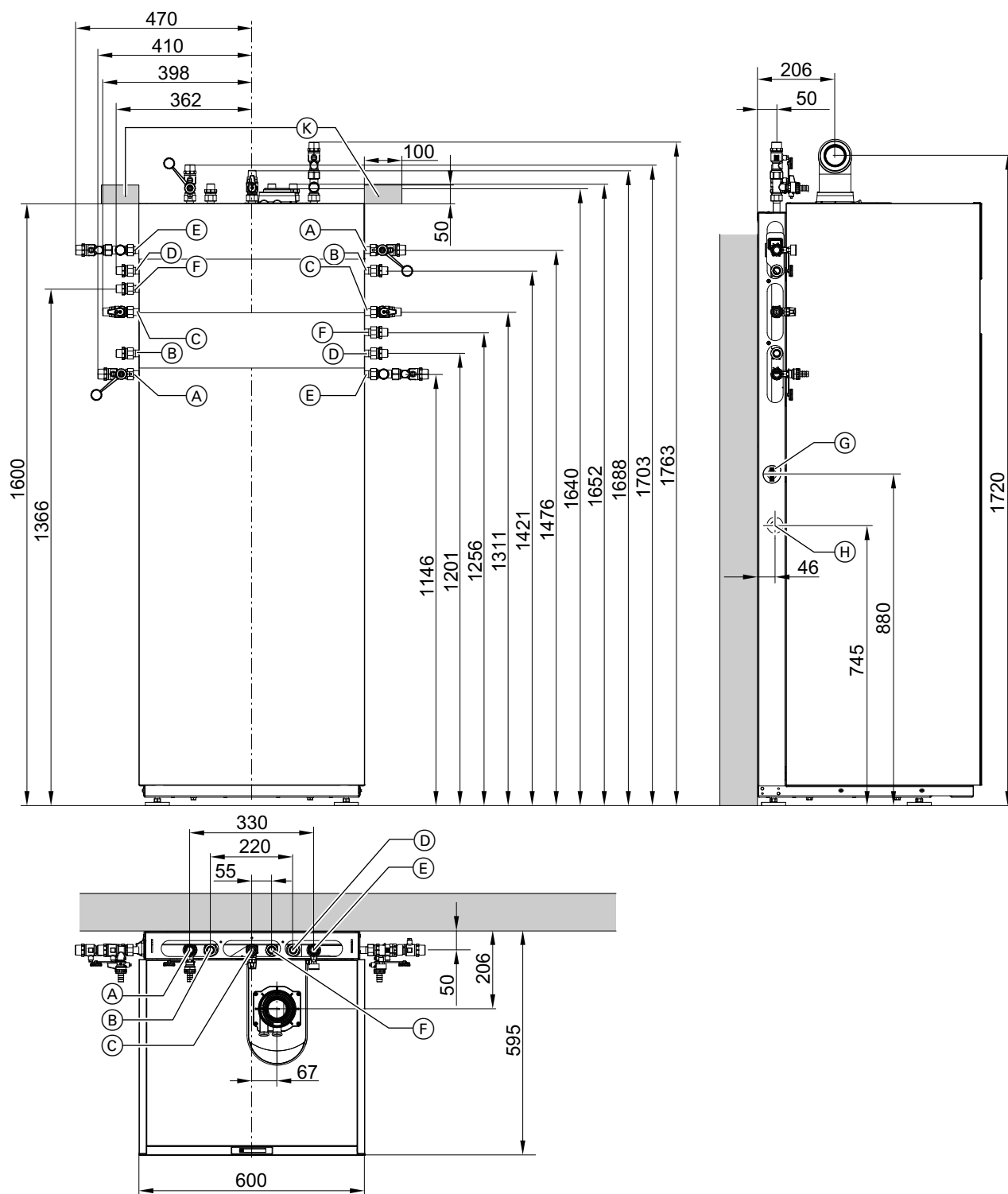
Газовый водогрейный котел, конструктивный тип В и С, категория II <sub>2N3P</sub>						
Тип		B2SE				
<b>Диапазон номинальной тепловой мощности (данные согласно EN 15502)</b>						
T <sub>под./T<sub>обр.</sub></sub> = 50/30 °C						
Природный газ	кВт	1,9 - 11,0	1,9 - 19,0	1,9 - 25,0	1,9 - 32,0	
Сжиженный газ	кВт	2,5 - 11,0	2,5 - 19,0	2,5 - 25,0	2,5 - 32,0	
T <sub>под./T<sub>обр.</sub></sub> = 80/60 °C						
Природный газ	кВт	1,7 - 10,1	1,7 - 17,4	1,7 - 22,9	1,7 - 29,3	
Сжиженный газ	кВт	2,2 - 10,1	2,2 - 17,4	2,2 - 22,9	2,2 - 29,3	
<b>Номинальная тепловая мощность при приготовлении горячей воды</b>						
Природный газ	кВт	1,7 - 17,4	1,7 - 21,8	1,7 - 28,3	1,7 - 33,5	
Сжиженный газ	кВт	2,2 - 17,4	2,2 - 21,8	2,2 - 28,3	2,2 - 33,5	
<b>Номинальная тепловая нагрузка</b>						
Природный газ	кВт	1,8 - 18,1	1,8 - 22,7	1,8 - 29,5	1,8 - 35,3	
Сжиженный газ	кВт	2,3 - 18,1	2,3 - 22,7	2,3 - 29,5	2,3 - 34,9	
<b>Идентификационный номер изделия</b>		CE-0085CT0017				
<b>Вид защиты</b> согласно EN 60529		IP X4				
– В сочетании с монтажным комплектом (принадлежность)		IP X1				
<b>Динамическое давление газа</b>						
Природный газ	мбар	20	20	20	20	
	кПа	2	2	2	2	
Сжиженный газ	мбар	50	50	50	50	
	кПа	5	5	5	5	
<b>Макс. допуст. динамическое давление газа<sup>*7</sup></b>						
Природный газ	мбар	25,0	25,0	25,0	25,0	
	кПа	2,5	2,5	2,5	2,5	
Сжиженный газ	мбар	57,5	57,5	57,5	57,5	
	кПа	5,75	5,75	5,75	5,75	
<b>Уровень звуковой мощности</b> (данные согласно EN ISO 15036-1)						
– при частичной нагрузке		дБ(А)	32	32	32	32
– при номинальной тепловой мощности (приготовление горячей воды)		дБ(А)	41	47	49	52
<b>Потребляемая электрическая мощность в состоянии при поставке (включая насос)</b>		Вт	37	54	68	110
<b>Масса</b>						
– без теплоносителя и воды в контуре ГВС		кг	132	132	132	132
– с теплоносителем и водой в контуре ГВС		кг				
<b>Объем теплоносителя</b> (без мембранного расширительного бака)		л	3,0	3,0	3,0	3,0
<b>Макс. температура подачи</b>		°C	82	82	82	82
<b>Макс. объемный расход</b> (предельное значение для использования гидравлической развязки)		л/ч	См. диаграммы остаточного напора			
<b>Номинальный расход циркуляционной воды</b> при T <sub>под./T<sub>обр.</sub></sub> = 80/60 °C		л/ч	473	818	1076	1374
<b>Расширительный бак</b>						
Содержание	л	18	18	18	18	
Давление на входе	бар	0,75	0,75	0,75	0,75	
	кПа	75	75	75	75	
<b>Допуст. рабочее давление</b>		бар	3	3	3	3
		МПа	0,3	0,3	0,3	0,3
<b>Подключения</b> (с принадлежностями для подключения)						
Подающая и обратная магистраль котла	R	¾	¾	¾	¾	
Холодная и горячая вода	R	½	½	½	½	
Циркуляция	R	½	½	½	½	
<b>Размеры</b>						
Длина	мм	595	595	595	595	

\*7 Если динамическое давление газа превышает максимально допустимое значение, на входе установки необходимо подключить отдельный регулятор давления газа.

**Vitodens 222-F, тип B2SE (продолжение)**

Газовый водогрейный котел, конструктивный тип В и С, категория II <sub>2N3P</sub>					
Тип		B2SE			
<b>Диапазон номинальной тепловой мощности (данные согласно EN 15502)</b>					
T <sub>под./T<sub>обр.</sub></sub> = 50/30 °C					
Природный газ	кВт	1,9 - 11,0	1,9 - 19,0	1,9 - 25,0	1,9 - 32,0
Сжиженный газ	кВт	2,5 - 11,0	2,5 - 19,0	2,5 - 25,0	2,5 - 32,0
T <sub>под./T<sub>обр.</sub></sub> = 80/60 °C					
Природный газ	кВт	1,7 - 10,1	1,7 - 17,4	1,7 - 22,9	1,7 - 29,3
Сжиженный газ	кВт	2,2 - 10,1	2,2 - 17,4	2,2 - 22,9	2,2 - 29,3
Ширина	мм	600	600	600	600
Высота	мм	1600	1600	1600	1600
Подключение газа (с принадлежностями для подключения)	R	½	½	½	½
<b>Емкостный водонагреватель</b>					
Содержание	л	130	130	130	130
Допуст. рабочее давление (в контуре ГВС)	бар	10	10	10	10
	МПа	1	1	1	1
Эксплуатационная мощность при приготовлении горячей воды	кВт	17,11	21,30	24,00	25,01
при нагреве воды в контуре ГВС с 10 до 45 °C	л/ч	418,80	515,40	586,80	612,00
Коэффициент мощности N <sub>L</sub> *8		1,4	1,5	1,7	1,7
Выходная производительность горячей воды при нагреве воды в контуре ГВС с 10 до 45 °C	л/10 мин	167,00	170,30	179,50	179,90
<b>Параметры потребления</b>					
при максимальной нагрузке и давлении 1013 мбар/15 °C					
Природный газ E	м³/ч	1,92	2,40	3,12	3,69
Природный газ LL	м³/ч	2,23	2,79	3,63	4,29
Сжиженный газ	кг/ч	1,41	1,76	2,29	2,71
<b>Параметры уходящих газов</b>					
Температура (при температуре обратной магистральной 30 °C)					
– при номинальной тепловой мощности	°C	39	41	46	59
– при частичной нагрузке	°C	38	38	38	38
Температура (при температуре обратной магистральной 60 °C)	°C	65	67	72	77
Массовый расход (при приготовлении горячей воды)					
Природный газ					
– при номинальной тепловой мощности	кг/ч	32,2	40,4	54,2	62,1
– при частичной нагрузке	кг/ч	3,2	3,2	3,2	3,2
Сжиженный газ					
– при номинальной тепловой мощности	кг/ч	30,6	39,8	53,2	61,1
– при частичной нагрузке	кг/ч	3,9	3,9	3,9	3,9
Обеспечиваемый напор	Па	250	250	250	250
	мбар	2,5	2,5	2,5	2,5
<b>Макс. количество конденсата</b>	л/ч	2,5	3,2	4,1	4,9
согласно DWA-A 251					
Подключение линии отвода конденсата (штуцер шланга)	Ø мм	20 - 24	20 - 24	20 - 24	20 - 24
Патрубок дымохода	Ø мм	60	60	60	60
Патрубок приточного воздуховода	Ø мм	100	100	100	100
<b>Нормативный КПД при</b>					
T <sub>под./T<sub>обр.</sub></sub> = 40/30 °C	%	до 98 (H <sub>s</sub> )			
<b>Класс энергоэффективности</b>					
– отопление		A	A	A	A
– приготовление горячей воды, профиль водоразбора XL		B	B	B	B

\*8 При средней температуре котловой воды 70 °C и температуре запаса воды в емкостном водонагревателе T<sub>вод.</sub> = 60 °C. Коэффициент производительности горячей воды N<sub>L</sub> изменяется в зависимости от температуры запаса воды в емкостном водонагревателе T<sub>вод.</sub>.  
 Нормативные показатели: T<sub>вод.</sub> = 60 °C → 1,0 × N<sub>L</sub> T<sub>вод.</sub> = 55 °C → 0,75 × N<sub>L</sub> T<sub>вод.</sub> = 50 °C → 0,55 × N<sub>L</sub>  
 T<sub>вод.</sub> = 45 °C → 0,3 × N<sub>L</sub>.



- (A) Подающая магистраль отопительного контура R ¾
- (B) Патрубок трубопровода горячей воды R ½
- (C) Патрубок подключения газа R ½
- (D) Патрубок трубопровода холодной воды R ½
- (E) Обратная магистраль отопительного контура R ¾
- (F) Циркуляция R ½ (отдельная принадлежность)
- (G) Штекер, расположенный снаружи
- (H) Боковой отвод конденсата
- (K) Зона для электрических кабелей (электрические подключения, предоставляемые заказчиком)

**Указание**

На чертеже представлен пример арматуры для открытой проводки с подключениями сверху и слева/справа. Комплекты подключений доступны для заказа в качестве принадлежности.

**Указание**

Гибкий сетевой кабель (длина 1,5 м) подключен в состоянии при поставке. В месте монтажа заказчиком должны быть проложены кабели электропитания и введены с задней стороны водогрейного котла.

## Vitodens 222-F, тип B2SE (продолжение)

### Указание

Благодаря регулируемым опорам все размеры имеют допуск по высоте +15 мм.

### Указание по монтажу

Установить котел Vitodens 222-F задней стороной заподлицо со стеной.

### Насос отопительного контура с регулируемой частотой вращения в Vitodens 222-F

Встроенный насос представляет собой энергоэффективный насос со значительно более низким расходом электроэнергии по сравнению с обычными насосами.

Частота вращения насоса и, тем самым, его производительность регулируется в зависимости от наружной температуры и циклограмм для режима отопления или пониженной тепловой нагрузки. С помощью сигнала ШИМ контроллер передает на насос текущие заданные значения частоты вращения.

Для адаптации к имеющейся отопительной установке минимальную и максимальную частоту вращения, а также частоту вращения в пониженном режиме можно настроить в параметрах контроллера.

Настройка (%) в группе отопительного контура 1:

- Мин. частота вращения: параметр 1102.0
- Макс. частота вращения: параметр 1102.1

- В состоянии при поставке установлены следующие значения минимальной и максимальной производительности насоса:

Номинальная тепловая мощность, кВт	Управление частотой вращения в состоянии при поставке, %	
	Мин. производительность	Макс. производительность
11	65	65
19	65	80
25	65	100
32	60	100

- В сочетании с гидравлическим разделителем, буферной емкостью и отопительными контурами со смесителем внутренний насос работает с постоянной частотой вращения.

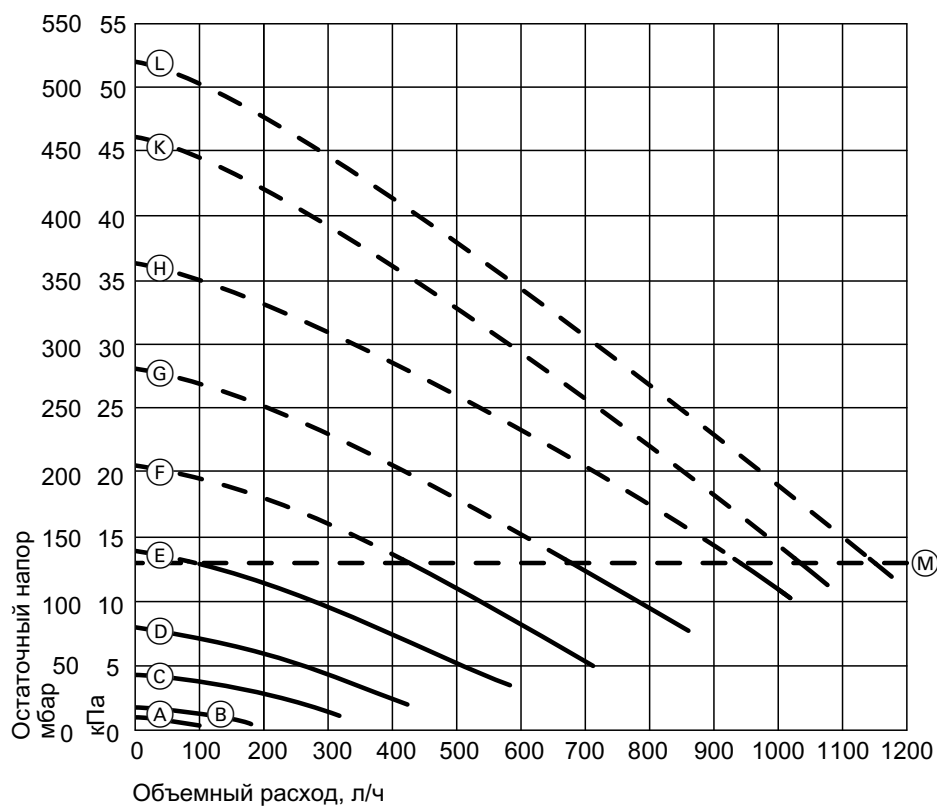
### Технические характеристики насоса

Номинальная тепловая мощность	кВт	11	19	25	32
Насос	Тип	UPM3 15-60	UPM3 15-60	UPM3 15-60	UPM3 15-75
Номинальное напряжение	В~	230	230	230	230
Потребляемая мощность					
– макс.	Вт	42	42	42	60
– мин.	Вт	2	2	2	2
– Состояние при поставке	Вт	14,6	28,1	42,0	60,0
Класс энергоэффективности		A	A	A	A
Показатель энергоэффективности (EEl)		≤ 0,20	≤ 0,20	≤ 0,20	≤ 0,20

## Vitodens 222-F, тип B2SE (продолжение)

Остаточный напор встроенного насоса

Номинальная тепловая мощность от 11 до 25 кВт

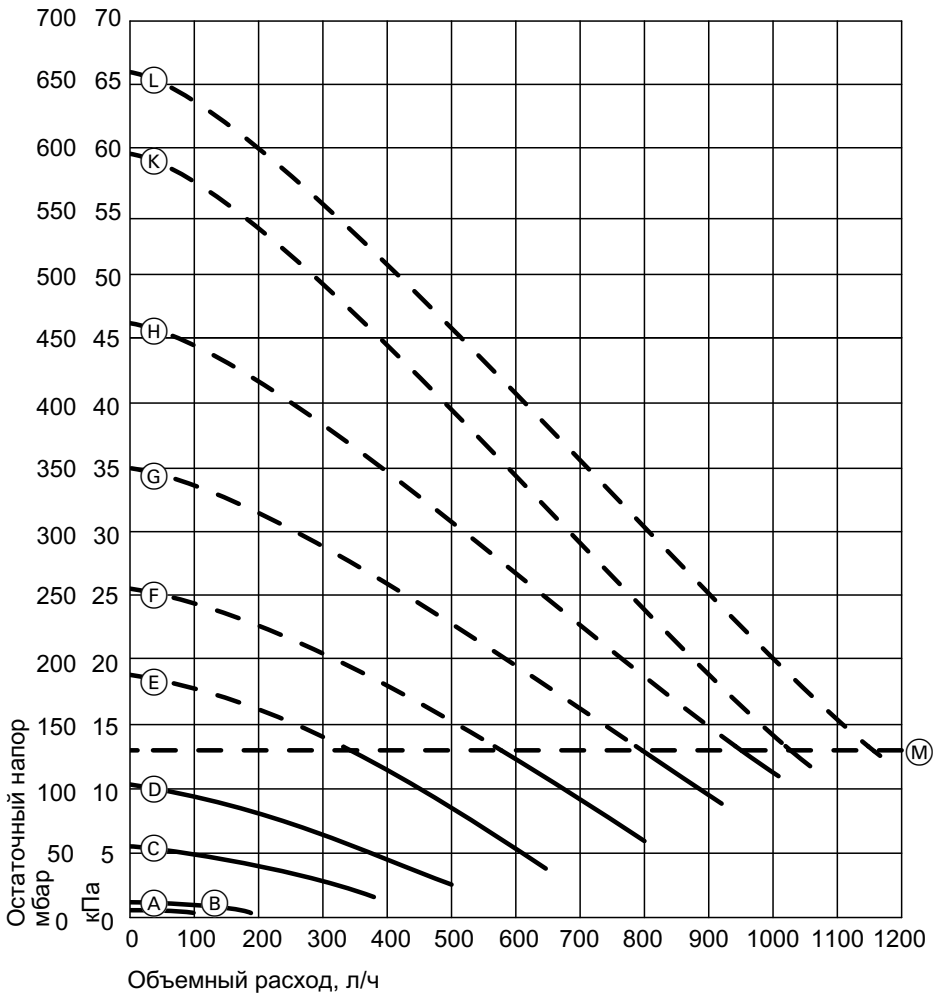


Ⓜ Верхняя граница рабочего диапазона (встроенный байпас открывается)

Характеристическая кривая	Производительность насоса
Ⓐ	10 %
Ⓑ	20 %
Ⓒ	30 %
Ⓓ	40 %
Ⓔ	50 %
Ⓕ	60 %
Ⓖ	70 %
Ⓗ	80 %
Ⓚ	90 %
Ⓛ	100 %

# Vitodens 222-F, тип B2SE (продолжение)

Номинальная тепловая мощность 32 кВт

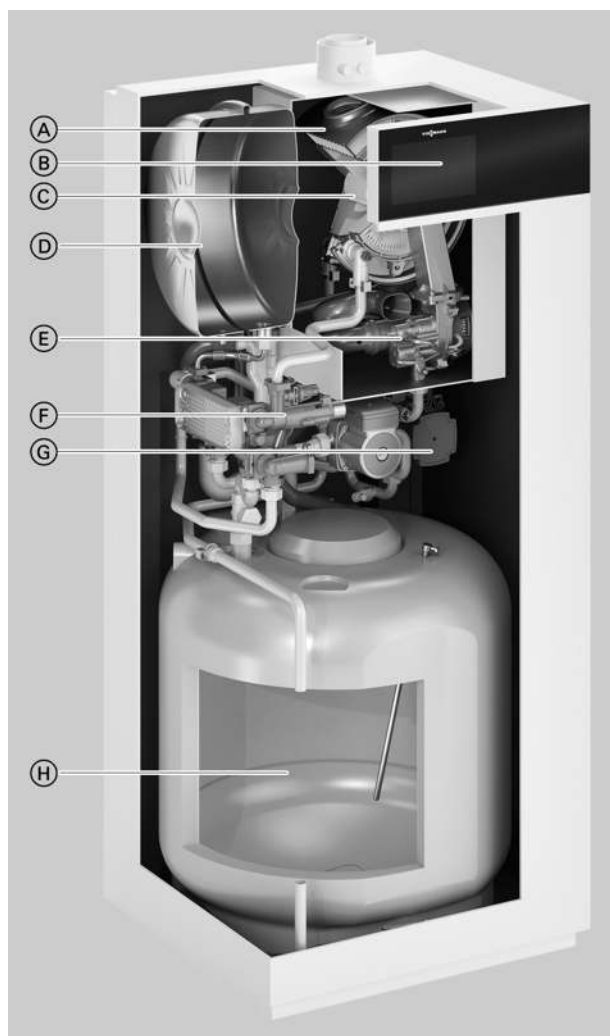


Ⓜ Верхняя граница рабочего диапазона (встроенный байпас открывается)

Характеристическая кривая	Производительность насоса
Ⓐ	10 %
Ⓑ	20 %
Ⓒ	30 %
Ⓓ	40 %
Ⓔ	50 %
Ⓕ	60 %
Ⓖ	70 %
Ⓗ	80 %
Ⓚ	90 %
Ⓛ	100 %

### 4.1 Описание изделия

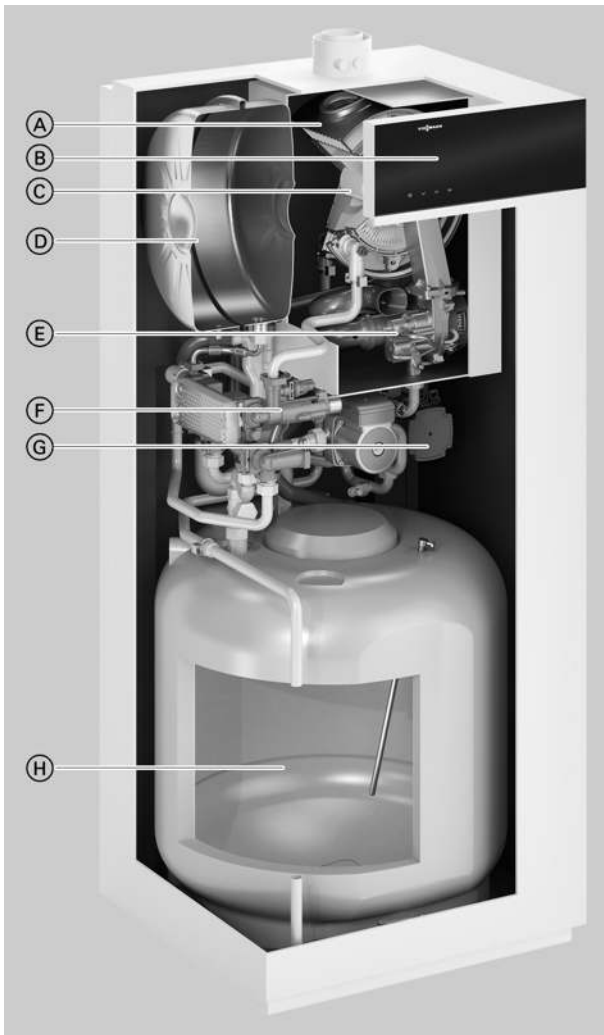
Контроллер с 7-дюймовым дисплеем



- Ⓐ Теплообменник Inox-Radial из высококачественной нержавеющей стали обеспечивает высокую эксплуатационную надежность в сочетании с длительным сроком службы и большой тепловой мощностью, используя для установки минимальное пространство
- Ⓑ Контроллер цифрового программного управления котловым контуром с цветным сенсорным дисплеем
- Ⓒ Модулируемая газовая горелка MatriX-Plus гарантирует минимально количество выбросов вредных веществ
- Ⓓ Встроенный мембранный расширительный бак
- Ⓔ Дутьевой вентилятор с регулируемой частотой вращения гарантирует малошумный и экономичный режим работы
- Ⓕ Гидравлика
- Ⓖ Встроенный энергоэффективный насос с регулируемой частотой вращения
- Ⓗ Емкостный водонагреватель с послойной загрузкой горячей воды



### Контроллер с 3,5-дюймовым дисплеем



- Ⓐ Теплообменник Inox-Radial из высококачественной нержавеющей стали обеспечивает высокую эксплуатационную надежность в сочетании с длительным сроком службы и большой тепловой мощностью, используя для установки минимальное пространство
- Ⓑ Цифровой контроллер котлового контура с черно-белым дисплеем
- Ⓒ Модулируемая газовая горелка MatriX-Plus гарантирует минимально количество выбросов вредных веществ
- Ⓓ Встроенный мембранный расширительный бак
- Ⓔ Дутьевой вентилятор с регулируемой частотой вращения гарантирует малошумный и экономичный режим работы
- Ⓕ Гидравлика
- Ⓖ Встроенный энергоэффективный насос с регулируемой частотой вращения
- Ⓗ Емкостный водонагреватель с послойной загрузкой горячей воды

Компактный котел Vitodens 222-F сочетает в себе преимущества котла Vitodens 200-W и отдельного емкостного водонагревателя, обеспечивающего высокую степень комфорта при приготовлении горячей воды.

Котел Vitodens 222-F с газовой горелкой MatriX-Plus и теплообменником Inox-Radial из высококачественной нержавеющей стали соответствует самому современному уровню техники с точки зрения энергетической эффективности и обеспечивает высокий уровень комфорта при отоплении и приготовлении горячей воды. Регулятор сгорания Lambda Pro Plus и энергоэффективный насос с регулируемой частотой вращения обеспечивают поддержание высокого КПД, надежность работы и низкое потребление электроэнергии.

Встроенный бойлер с послойной загрузкой объемом 100 литров предоставляет столь же высокую степень комфорта при приготовлении горячей воды, как и вдвое больший по объему отдельный емкостный водонагреватель.

#### Рекомендации по применению

- Установка в одноквартирных домах и домах рядовой застройки
- Новые здания (например, сборные дома и поквартирное отопление): Установка в бытовых и чердачных помещениях

- Модернизация: замена газовых одноконтурных водогрейных котлов, напольных газовых атмосферных котлов и водогрейных котлов для работы на природном и сжиженном газе с подставными емкостными водонагревателями.
- Замена отопительных котлов в различных установках, в том числе с несколькими отопительными контурами и системой внутрипольного отопления

#### Основные преимущества

Контроллер с 7-дюймовым дисплеем

- Энергетическая эффективность отопления помещений, зависящая от времени года,  $\eta_s$  до 94 % (класс энергопотребления A).
- Низкая частота отключений также при незначительном отборе тепла в результате оптимизации времени перезажигания и большого диапазона модуляции до 1:17
- Долговечность и эффективность благодаря использованию теплообменников Inox-Radial, изготавливаемых из высококачественной нержавеющей стали
- Газовая горелка MatriX-Plus с регулятором сгорания Lambda Pro Plus обеспечивает поддержание высокого КПД и низкие значения выбросов вредных веществ.
- Энергосберегающий высокоэффективный насос
- Цветной сенсорный дисплей с текстовой и графической индикацией, мастером ввода в эксплуатацию, индикацией расхода энергии и альтернативным управлением через мобильное терминальное устройство

- Возможность работы через сеть Интернет с помощью встроенного интерфейса WiFi, благодаря чему обеспечивается эксплуатация и техобслуживание через приложения Viessmann
- Соответствующий размерам и дизайну котла комплект со смесителем для монтажа на котле (принадлежность) для подключения одного регулируемого и одного нерегулируемого отопительного контура

### Основные преимущества

Контроллер с 3,5-дюймовым дисплеем

- Энергетическая эффективность отопления помещений, зависящая от времени года,  $\eta_s$  до 94 % (класс энергопотребления A).
- Низкая частота отключений также при незначительном отборе тепла в результате оптимизации времени перезажигания и большого диапазона модуляции до 1:17
- Долговечность и эффективность благодаря использованию теплообменников Inox-Radial, изготавливаемых из высококачественной нержавеющей стали
- Газовая горелка MatriX-Plus с регулятором сгорания Lambda Pro Plus обеспечивает поддержание высокого КПД и низкие значения выбросов вредных веществ.
- Энергосберегающий высокоэффективный насос
- Черно-белый дисплей с текстовой и графической индикацией, мастером ввода в эксплуатацию, индикацией расхода энергии и альтернативным управлением через мобильное терминальное устройство
- Возможность работы через сеть Интернет с помощью встроенного интерфейса WiFi, благодаря чему обеспечивается эксплуатация и техобслуживание через приложения Viessmann
- Соответствующий размерам и дизайну котла комплект со смесителем для монтажа на котле (принадлежность) для подключения одного регулируемого и одного нерегулируемого отопительного контура

### Состояние при поставке

Газовый конденсационный котел с теплообменником Inox-Radial, модулируемой газовой горелкой MatriX-Plus для работы на природном и сжиженном газе согласно рабочему листку DVGW G260, расширительным баком, энергоэффективным насосом с регулируемой частотой вращения и встроенным бойлером послойной загрузки. Оборудован готовыми к подключению соединительными трубами и кабелями.

Контроллер для погодозависимой теплогенерации или для постоянной температуры подачи со встроенным интерфейсом WiFi.

Цвет эпоксидного покрытия обшивки: белый.

Встроенный мембранный расширительный бак (объем 18 л). Предварительно настроен для работы на природном газе. Переоборудование в пределах групп газа E/LL не требуется. Переоборудование для работы на сжиженном газе выполняется на контроллере (набор сменных жиклеров не требуется).

### Необходимые принадлежности (должны быть включены в спецификацию заказа)


Открытая проводка

- Комплект подключений для открытой проводки с подключениями сверху или
- Комплект подключений для открытой проводки с подключениями слева или справа или
- Комплект для монтажа на котле со смесителем

Скрытая проводка

- Комплект подключений для скрытой проводки

### Проверенное качество

 Маркировка CE в соответствии с действующими директивами ЕС

Отвечает требованиям экологического норматива "Голубой Ангел" согласно RAL UZ 61.

**4.2 Технические данные**

Газовый водогрейный котел, конструктивный тип В и С, категория II <sub>2NЗР</sub>				
Тип		B2TE		
<b>Диапазон номинальной тепловой мощности (данные согласно EN 15502)</b>				
T <sub>под.</sub> /T <sub>обр.</sub> = 50/30 °C				
Природный газ	кВт	1,9 - 19,0	1,9 - 25,0	1,9 - 32,0
Сжиженный газ	кВт	2,5 - 19,0	2,5 - 25,0	2,5 - 32,0
T <sub>под.</sub> /T <sub>обр.</sub> = 80/60 °C				
Природный газ	кВт	1,7 - 17,4	1,7 - 22,9	1,7 - 29,3
Сжиженный газ	кВт	2,2 - 17,4	2,2 - 22,9	2,2 - 29,3
<b>Номинальная тепловая мощность при приготовлении горячей воды</b>				
Природный газ	кВт	1,7 - 21,8	1,7 - 28,3	1,7 - 33,5
Сжиженный газ	кВт	2,2 - 21,8	2,2 - 28,3	2,2 - 33,5
<b>Номинальная тепловая нагрузка</b>				
Природный газ	кВт	1,8 - 22,7	1,8 - 29,5	1,8 - 34,9
Сжиженный газ	кВт	2,3 - 22,7	2,3 - 29,5	2,3 - 34,9
<b>Идентификационный номер изделия</b>		CE-0085CT0017		
<b>Вид защиты</b> согласно EN 60529		IP X4		
– В сочетании с монтажным комплектом (принадлежность)		IP X1		
<b>Динамическое давление газа</b>				
Природный газ	мбар	20	20	20
	кПа	2	2	2
Сжиженный газ	мбар	50	50	50
	кПа	5	5	5
<b>Макс. допуст. динамическое давление газа</b> <sup>*9</sup>				
Природный газ	мбар	25,0	25,0	25,0
	кПа	2,5	2,5	2,5
Сжиженный газ	мбар	57,5	57,5	57,5
	кПа	5,75	5,75	5,75
<b>Уровень звуковой мощности</b> (данные согласно EN ISO 15036-1)				
– при частичной нагрузке	дБ(А)	32	32	32
– при номинальной тепловой мощности (приготовление горячей воды)	дБ(А)	47	49	52
<b>Потребляемая электрическая мощность</b> в состоянии при поставке (включая насос)		Вт	68	110
<b>Масса</b>				
– без теплоносителя и воды в контуре ГВС	кг	111,5	111,5	111,5
– с теплоносителем и водой в контуре ГВС	кг			
<b>Водонаполнение котлового блока</b> (без мембранного расширительного бака)		л	3,0	3,0
<b>Макс. температура подачи</b>		°C	82	82
<b>Макс. объемный расход</b> (предельное значение для использования гидравлической развязки)		л/ч	См. диаграммы остаточного напора	
<b>Номинальный расход циркуляционной воды</b> при T <sub>под.</sub> /T <sub>обр.</sub> = 80/60 °C		л/ч	818	1076
<b>Расширительный бак</b>				
Содержание	л	18	18	18
Давление на входе	бар	0,75	0,75	0,75
	кПа	75	75	75
<b>Допуст. рабочее давление</b>		бар	3	3
	МПа	0,3	0,3	0,3
<b>Подключения</b> (с принадлежностями для подключения)				
Подающая и обратная магистраль котла	R	¾	¾	¾
Холодная и горячая вода	R	½	½	½
Циркуляция	R	½	½	½
<b>Размеры</b>				
Длина	мм	595	595	595
Ширина	мм	600	600	600
Высота	мм	1400	1400	1400

\*9 Если динамическое давление газа превышает максимально допустимое значение, на входе установки необходимо подключить отдельный регулятор давления газа.

## Vitodens 222-F, тип В2ТЕ (продолжение)

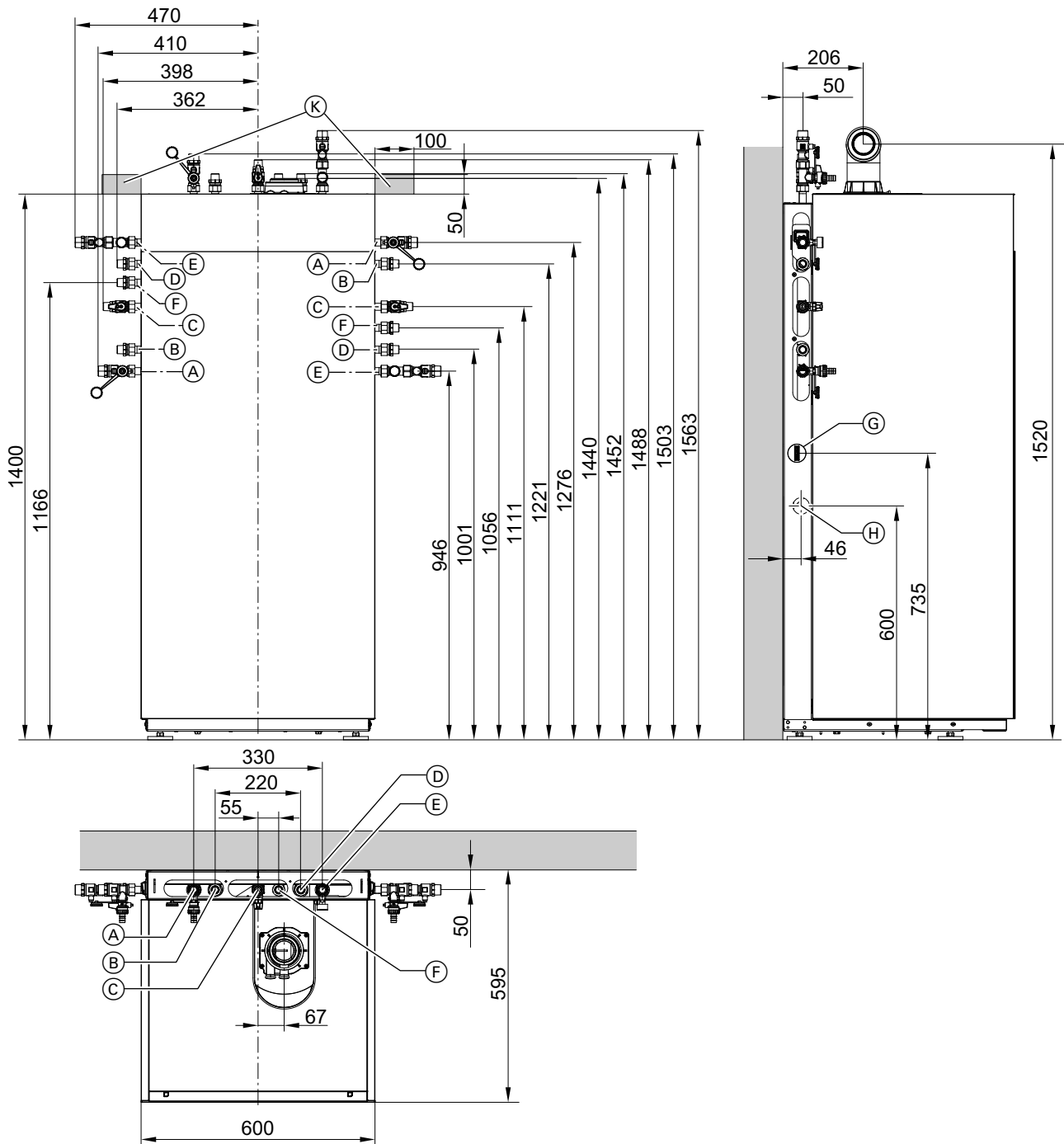
Газовый водогрейный котел, конструктивный тип В и С, категория II <sub>2N3P</sub>		В2ТЕ		
Тип		В2ТЕ		
<b>Диапазон номинальной тепловой мощности (данные согласно EN 15502)</b>				
T <sub>под./T<sub>обр.</sub></sub> = 50/30 °C				
Природный газ	кВт	1,9 - 19,0	1,9 - 25,0	1,9 - 32,0
Сжиженный газ	кВт	2,5 - 19,0	2,5 - 25,0	2,5 - 32,0
T <sub>под./T<sub>обр.</sub></sub> = 80/60 °C				
Природный газ	кВт	1,7 - 17,4	1,7 - 22,9	1,7 - 29,3
Сжиженный газ	кВт	2,2 - 17,4	2,2 - 22,9	2,2 - 29,3
Подключение газа (с принадлежностями для подключения)	R	½	½	½
<b>Емкостный водонагреватель с послойной загрузкой горячей воды</b>				
Содержание	л	100	100	100
Допуст. рабочее давление (в контуре ГВС)	бар	10	10	10
	МПа	1	1	1
Эксплуатационная мощность при приготовлении горячей воды	кВт	19,74	26,53	32,50
при нагреве воды в контуре ГВС с 10 до 45 °C	л/ч	484,80	648,80	793,80
Коэффициент мощности N <sub>L</sub> <sup>*10</sup>		1,4	2,1	2,6
Выходная производительность горячей воды при нагреве воды в контуре ГВС с 10 до 45 °C	л/10 мин	163,70	196,20	215,50
<b>Параметры потребления</b>				
при максимальной нагрузке и давлении 1013 мбар/15 °C				
Природный газ E	м³/ч	2,40	3,12	3,69
Природный газ LL	м³/ч	2,79	3,63	4,29
Сжиженный газ	кг/ч	1,76	2,29	2,71
<b>Параметры уходящих газов</b>				
Температура (при температуре обратной магистрали 30 °C)				
– при номинальной тепловой мощности	°C	41	46	59
– при частичной нагрузке	°C	38	38	38
Температура (при температуре обратной магистрали 60 °C)				
– при номинальной тепловой мощности	°C	67	72	77
Массовый расход (при приготовлении горячей воды)				
Природный газ				
– при номинальной тепловой мощности	кг/ч	40,4	54,2	62,1
– при частичной нагрузке	кг/ч	3,2	3,2	3,2
Сжиженный газ				
– при номинальной тепловой мощности	кг/ч	39,8	53,2	61,1
– при частичной нагрузке	кг/ч	3,9	3,9	3,9
Обеспечиваемый напор	Па	250	250	250
	мбар	2,5	2,5	2,5
<b>Макс. количество конденсата</b> согласно DWA-A 251	л/ч	3,2	4,1	4,9
<b>Подключение линии отвода конденсата</b> (штуцер шланга)	Ø мм	20 - 24	20 - 24	20 - 24
<b>Патрубок дымохода</b>	Ø мм	60	60	60
<b>Патрубок приточного воздуховода</b>	Ø мм	100	100	100
<b>Нормативный КПД при</b> T <sub>под./T<sub>обр.</sub></sub> = 40/30 °C	%	до 98 (H <sub>s</sub> )		
<b>Класс энергоэффективности</b>				
– отопление		A	A	A
– приготовление горячей воды, профиль водоразбора XL		A	A	A

\*10 При средней температуре котловой воды 70 °C и температуре запаса воды в емкостном водонагревателе T<sub>вод.</sub> = 60 °C.

Коэффициент производительности горячей воды N<sub>L</sub> изменяется в зависимости от температуры запаса воды в емкостном водонагревателе T<sub>вод.</sub>

Нормативные показатели: T<sub>вод.</sub> = 60 °C → 1,0 × N<sub>L</sub> T<sub>вод.</sub> = 55 °C → 0,75 × N<sub>L</sub> T<sub>вод.</sub> = 50 °C → 0,55 × N<sub>L</sub>

T<sub>вод.</sub> = 45 °C → 0,3 × N<sub>L</sub>.



- (A) Подающая магистраль отопительного контура R ¾
- (B) Патрубок трубопровода горячей воды R ½
- (C) Патрубок подключения газа R ½
- (D) Патрубок трубопровода холодной воды R ½
- (E) Обратная магистраль отопительного контура R ¾
- (F) Циркуляция R ½ (отдельная принадлежность)
- (G) Штекер, расположенный снаружи
- (H) Боковой отвод конденсата
- (K) Зона для электрических кабелей (электрические подключения, предоставляемые заказчиком)

**Указание**

На чертеже представлен пример арматуры для открытой проводки с подключениями сверху и слева/справа.

Комплекты подключений доступны для заказа в качестве принадлежности.

**Указание**

Гибкий сетевой кабель (длина 1,5 м) подключен в состоянии при поставке. В месте монтажа заказчиком должны быть проложены кабели электропитания и введены с задней стороны водогрейного котла.

**Указание**

Благодаря регулируемым опорам все размеры по высоте имеют допуск +15 мм.

**Указание по монтажу**

Установить котел Vitodens 222-F задней стороной заподлицо со стеной.

6136461

## Vitodens 222-F, тип В2ТЕ (продолжение)

### Насос отопительного контура с регулируемой частотой вращения в Vitodens 222-F

Встроенный насос представляет собой энергоэффективный насос со значительно более низким расходом электроэнергии по сравнению с обычными насосами.

Частота вращения насоса и, тем самым, его производительность регулируется в зависимости от наружной температуры и циклограмм для режима отопления или пониженной тепловой нагрузки. С помощью сигнала ШИМ контроллер передает на насос текущие заданные значения частоты вращения.

Для адаптации к имеющейся отопительной установке минимальную и максимальную частоту вращения, а также частоту вращения в пониженном режиме можно настроить в параметрах контроллера.

Настройка (%) в группе отопительного контура 1:

- Мин. частота вращения: параметр 1102.0
- Макс. частота вращения: параметр 1102.1

- В состоянии при поставке установлены следующие значения минимальной и максимальной производительности насоса:

Номинальная тепловая мощность, кВт	Управление частотой вращения в состоянии при поставке, %	
	Мин. производительность	Макс. производительность
19	65	80
25	65	100
32	60	100

- В сочетании с гидравлическим разделителем, буферной емкостью и отопительными контурами со смесителем внутренний насос работает с постоянной частотой вращения.

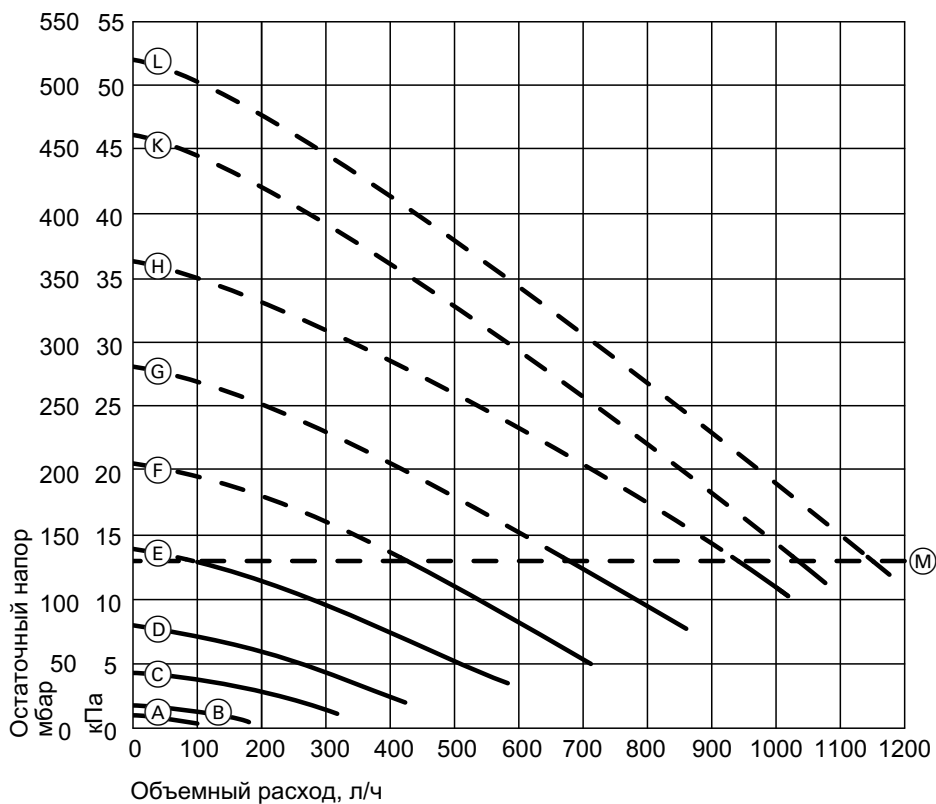
### Технические характеристики насоса

Номинальная тепловая мощность	кВт	19	25	32
Насос	Тип	UPM3 15-60	UPM3 15-60	UPM3 15-75
Номинальное напряжение	В~	230	230	230
Потребляемая мощность				
– макс.	Вт	42	42	60
– мин.	Вт	2	2	2
– Состояние при поставке	Вт	28,1	42	60
Класс энергоэффективности		A	A	A
Показатель энергоэффективности (EEI)		≤ 0,20	≤ 0,20	≤ 0,20

## Vitodens 222-F, тип В2ТЕ (продолжение)

Остаточный напор встроенного насоса

Номинальная тепловая мощность от 19 до 25 кВт

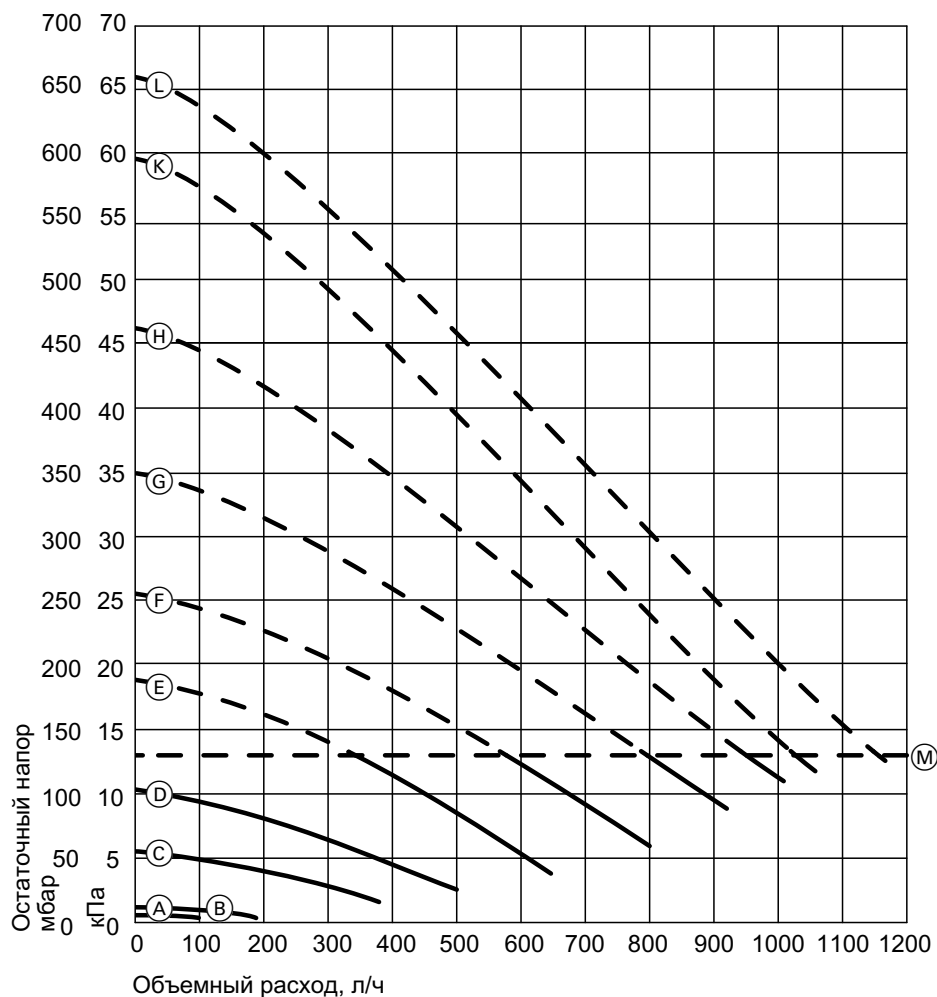


(M) Верхняя граница рабочего диапазона (встроенный байпас открывается)

Характеристическая кривая	Производительность насоса
(A)	10 %
(B)	20 %
(C)	30 %
(D)	40 %
(E)	50 %
(F)	60 %
(G)	70 %
(H)	80 %
(K)	90 %
(L)	100 %

## Vitodens 222-F, тип В2ТЕ (продолжение)

Номинальная тепловая мощность 32 кВт



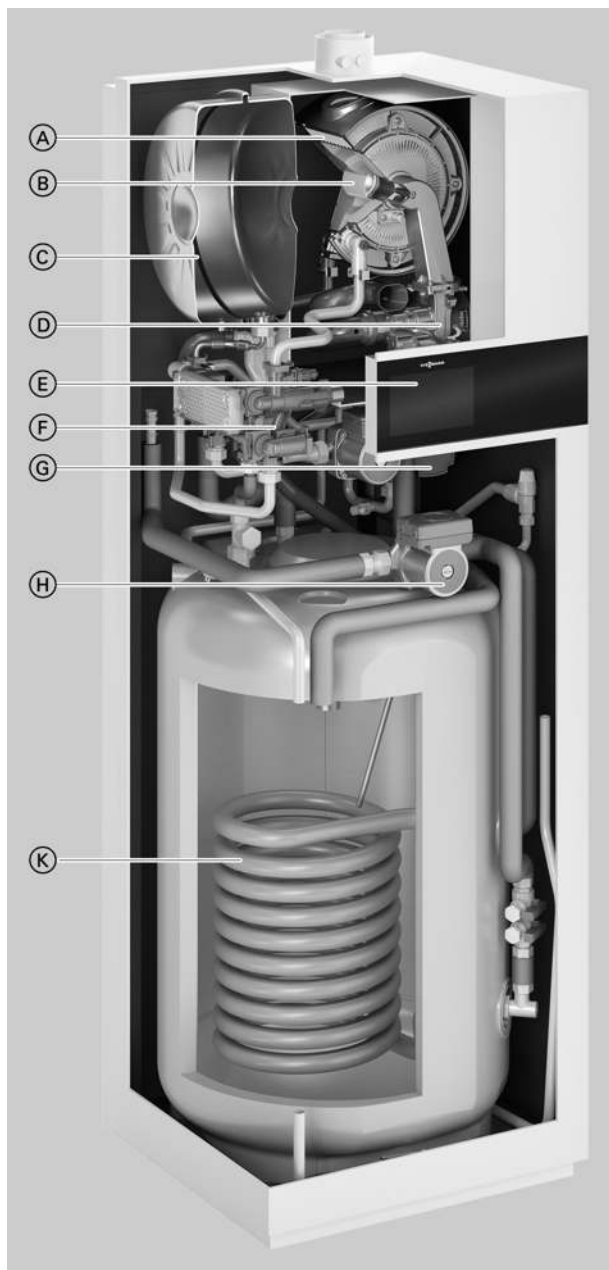
(M) Верхняя граница рабочего диапазона (встроенный байпас открывается)

Характеристическая кривая	Производительность насоса
(A)	10 %
(B)	20 %
(C)	30 %
(D)	40 %
(E)	50 %
(F)	60 %
(G)	70 %
(H)	80 %
(K)	90 %
(L)	100 %



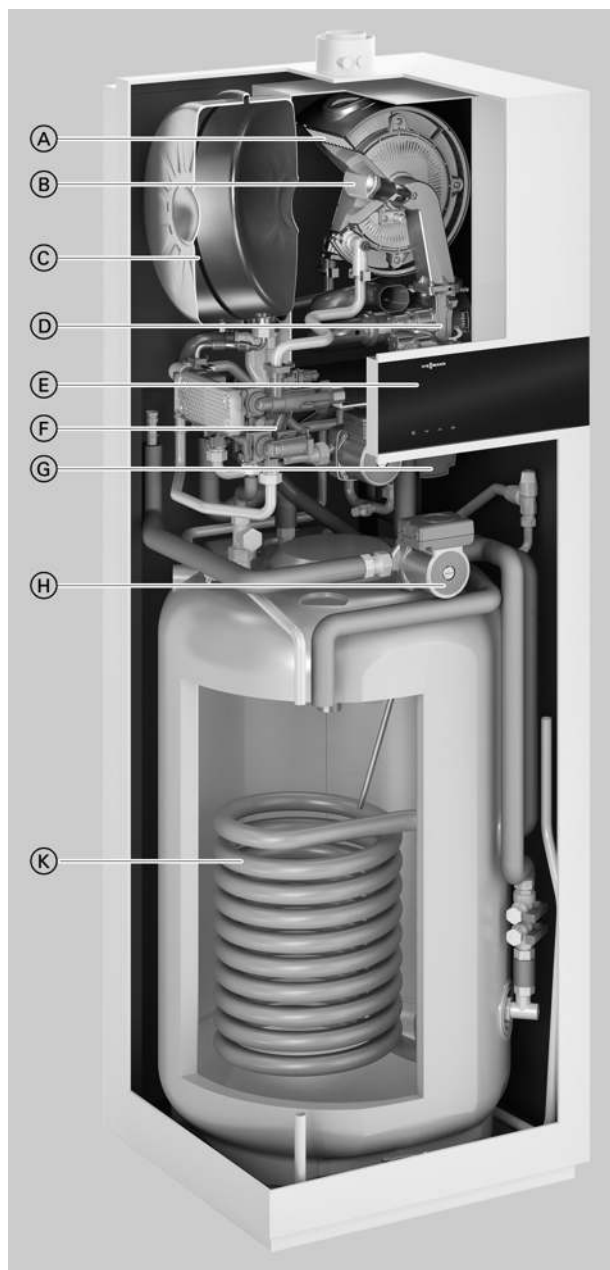
### 5.1 Описание изделия

Контроллер с 7-дюймовым дисплеем



- Ⓐ Теплообменник Inox-Radial из высококачественной нержавеющей стали обеспечивает высокую эксплуатационную надежность в сочетании с длительным сроком службы и большой тепловой мощностью, используя для установки минимальное пространство
- Ⓑ Модулируемая газовая горелка MatriX-Plus гарантирует минимально количество выбросов вредных веществ
- Ⓒ Встроенный мембранный расширительный бак
- Ⓓ Дутьевой вентилятор с регулируемой частотой вращения гарантирует малошумный и экономичный режим работы
- Ⓔ Контроллер цифрового программного управления котловым контуром с цветным сенсорным дисплеем
- Ⓕ Гидравлика
- Ⓖ Встроенный энергоэффективный насос с регулируемой частотой вращения
- Ⓗ Встроенный энергоэффективный насос контура гелиоустановки с регулируемой частотой вращения
- Ⓚ Бивалентный емкостный водонагреватель

### Контроллер с 3,5-дюймовым дисплеем



- Ⓐ Теплообменник Inox-Radial из высококачественной нержавеющей стали обеспечивает высокую эксплуатационную надежность в сочетании с длительным сроком службы и большой тепловой мощностью, используя для установки минимальное пространство
- Ⓑ Модулируемая газовая горелка MatriX-Plus гарантирует минимально количество выбросов вредных веществ
- Ⓒ Встроенный мембранный расширительный бак
- Ⓓ Дутьевой вентилятор с регулируемой частотой вращения гарантирует малозумный и экономичный режим работы
- Ⓔ Цифровой контроллер котлового контура с черно-белым дисплеем
- Ⓕ Гидравлика
- Ⓖ Встроенный энергоэффективный насос с регулируемой частотой вращения
- Ⓗ Встроенный энергоэффективный насос контура гелиоустановки с регулируемой частотой вращения
- Ⓚ Бивалентный емкостный водонагреватель

Газовый конденсационный компактный котел Vitodens 242-F уже на заводе-изготовителе подготовлен к прямому подключению гелиоустановки. Модуль управления гелиоустановкой уже встроен, и его управление осуществляется с помощью контроллера котла Vitodens 242-F

Котел Vitodens 242-F с газовой горелкой MatriX-Plus и теплообменником Inox-Radial из высококачественной нержавеющей стали соответствует самому современному уровню техники с точки зрения энергетической эффективности и обеспечивает высокий уровень комфорта при отоплении и приготовлении горячей воды. Регулятор сгорания Lambda Pro Plus и энергоэффективный насос с регулируемой частотой вращения обеспечивают поддержание высокого КПД, надежность работы и низкое потребление электроэнергии.

Встроенный емкостный водонагреватель объемом 170 литров, используемый для интеграции гелиоустановки, предоставляет высокую долю обеспечения солнечной энергией свыше 50%. Она достигается благодаря большому объему водонагревателя и автоматическому подавлению нагрева.

#### Рекомендации по применению

- Установка в многоквартирных домах и домах рядовой застройки
- Новые здания (например, сборные дома и многоквартирное отопление): Установка в подсобных помещениях

#### Основные преимущества

Контроллер с 7-дюймовым дисплеем

- Энергетическая эффективность отопления помещений, зависящая от времени года,  $\eta_s$  до 93 % (класс энергопотребления A).
- Низкая частота отключений также при незначительном отборе тепла в результате оптимизации времени перезажигания и большого диапазона модуляции до 1:13
- Долговечность и эффективность благодаря использованию теплообменников Inox-Radial, изготавливаемых из высококачественной нержавеющей стали



## Vitodens 242-F (продолжение)

- Газовая горелка MatriX-Plu с регулятором сгорания Lambda Pro Plus обеспечивает поддержание высокого КПД и низкие значения выбросов вредных веществ
- Энергоэффективные насосы с повышенными энергосберегающими характеристиками предназначены для отопительного контура и контура гелиоустановки
- Цветной сенсорный дисплей с текстовой и графической индикацией, мастером ввода в эксплуатацию, индикацией расхода энергии и альтернативным управлением через мобильное терминальное устройство
- Возможность работы через сеть Интернет с помощью встроенного интерфейса WiFi, благодаря чему обеспечивается эксплуатация и техобслуживание через приложения Viessmann
- Встроенный предохранительный клапан контура гелиоустановки и приемный резервуар для гелиосреды
- Доля солнечной энергии для приготовления горячей воды > 50 %

### Основные преимущества

Контроллер с 3,5-дюймовым дисплеем

- Энергетическая эффективность отопления помещений, зависящая от времени года,  $\eta_s$  до 93 % (класс энергопотребления A).
- Низкая частота отключений также при незначительном отборе тепла в результате оптимизации времени перезажигания и большого диапазона модуляции до 1:10
- Долговечность и эффективность благодаря использованию теплообменников Inox-Radial, изготавливаемых из высококачественной нержавеющей стали
- Газовая горелка MatriX-Plu с регулятором сгорания Lambda Pro Plus обеспечивает поддержание высокого КПД и низкие значения выбросов вредных веществ
- Энергоэффективные насосы с повышенными энергосберегающими характеристиками предназначены для отопительного контура и контура гелиоустановки
- Черно-белый дисплей с текстовой и графической индикацией, мастером ввода в эксплуатацию, индикацией расхода энергии и альтернативным управлением через мобильное терминальное устройство
- Возможность работы через сеть Интернет с помощью встроенного интерфейса WiFi, благодаря чему обеспечивается эксплуатация и техобслуживание через приложения Viessmann

- Встроенный предохранительный клапан контура гелиоустановки и приемный резервуар для гелиосреды
- Доля солнечной энергии для приготовления горячей воды > 50 %

### Состояние при поставке

Газовый конденсационный котел с теплообменником Inox-Radial, модулируемой газовой горелкой MatriX-Plus для работы на природном и сжиженном газе согласно рабочему листку DVGW G260, расширительным баком, энергоэффективными насосами с регулируемой частотой вращения для отопительного контура и контура гелиоустановки, приемным резервуаром для гелиосреды, предохранительным клапаном гелиоустановки и встроенным гелиоводонагревателем.

Контроллер для погодозависимой теплогенерации или для постоянной температуры подачи со встроенным интерфейсом WiFi и модуль управления гелиоустановкой.

Оборудован готовыми к подключению соединительными трубами и кабелями.

Цвет покрытия обшивки: белый.

Предварительно настроен для работы на природном газе. Переоборудование в пределах групп газа E/LL не требуется. Переоборудование для работы на сжиженном газе выполняется на контроллере (набор сменных жиклеров не требуется).

### Необходимые принадлежности (должны быть включены в спецификацию заказа)

Открытая проводка

- Комплект подключений для открытой проводки с подключениями сверху или
- Комплект подключений для открытой проводки с подключениями слева или справа или

Скрытая проводка

- Комплект подключений для скрытой проводки

### Проверенное качество

**CE** Маркировка CE в соответствии с действующими директивами ЕС

Отвечает требованиям экологического норматива "Голубой Ангел" по RAL UZ 61.

**5.2 Технические данные**

Газовый водогрейный котел, конструктивный тип В и С, категория II <sub>2N3P</sub>					
Тип		B2UE			
<b>Диапазон номинальной тепловой мощности (данные согласно EN 15502)</b>					
T <sub>под./T<sub>обр.</sub></sub> = 50/30 °C					
Природный газ	кВт	1,9 - 11,0	1,9 - 19,0	1,9 - 25,0	
Сжиженный газ	кВт	2,5 - 11,0	2,5 - 19,0	2,5 - 25,0	
T <sub>под./T<sub>обр.</sub></sub> = 80/60 °C					
Природный газ	кВт	1,7 - 10,1	1,7 - 17,4	1,7 - 22,9	
Сжиженный газ	кВт	2,2 - 10,1	2,2 - 17,4	2,2 - 22,9	
<b>Номинальная тепловая мощность при приготовлении горячей воды</b>					
Природный газ	кВт	1,7 - 17,4	1,7 - 21,8	1,7 - 28,3	
Сжиженный газ	кВт	2,2 - 17,4	2,2 - 21,8	2,2 - 28,3	
<b>Номинальная тепловая нагрузка</b>					
Природный газ	кВт	1,8 - 18,1	1,8 - 22,7	1,8 - 29,5	
Сжиженный газ	кВт	2,3 - 18,1	2,3 - 22,7	2,3 - 29,5	
<b>Идентификационный номер изделия</b>		CE-0085CT0017			
<b>Вид защиты</b> согласно EN 60529		IP X4			
– В сочетании с монтажным комплектом (принадлежность)		IP X1			
<b>Динамическое давление газа</b>					
Природный газ	мбар	20	20	20	
	кПа	2	2	2	
Сжиженный газ	мбар	50	50	50	
	кПа	5	5	5	
<b>Макс. допуст. динамическое давление газа</b> *11					
Природный газ	мбар	25,0	25,0	25,0	
	кПа	2,5	2,5	2,5	
Сжиженный газ	мбар	57,5	57,5	57,5	
	кПа	5,75	5,75	5,75	
<b>Уровень звуковой мощности</b> (данные согласно EN ISO 15036-1)					
– при частичной нагрузке		дБ(А)	32	32	32
– при номинальной тепловой мощности (приготовление горячей воды)		дБ(А)	41	47	49
<b>Потребляемая электрическая мощность</b> (в состоянии при поставке)		Вт	37	54	68
<b>Масса</b>					
– без теплоносителя и воды в контуре ГВС		кг	154	154	154
– с теплоносителем и водой в контуре ГВС		кг			
<b>Водонаполнение котлового блока</b> (без мембранного расширительного бака)		л	3,0	3,0	3,0
<b>Объем контура гелиосистемы</b>		л	9,9	9,9	9,9
<b>Макс. температура подачи</b>		°C	82	82	82
<b>Макс. объемный расход</b> (предельное значение для использования гидравлической развязки)		л/ч	См. диаграмму остаточного напора		
<b>Номинальный расход циркуляционной воды</b> при T <sub>под./T<sub>обр.</sub></sub> = 80/60°C		л/ч	473	818	1076
<b>Расширительный бак</b>					
Содержание		л	18	18	18
Давление на входе	бар	0,75	0,75	0,75	
	кПа	75	75	75	
<b>Допуст. рабочее давление</b>					
– отопительный контур	бар	3	3	3	
	МПа	0,3	0,3	0,3	
– контур гелиоустановки	бар	6	6	6	
	МПа	0,6	0,6	0,6	
<b>Подключения</b> (с принадлежностями для подключения)					
Подающая и обратная магистраль котла		R	¾	¾	¾
Подающая и обратная магистраль гелиоустановки		R/Ø мм	¾/22	¾/22	¾/22
Холодная и горячая вода		R	½	½	½

\*11 Если динамическое давление газа превышает максимально допустимое значение, на входе установки необходимо подключить отдельный регулятор давления газа.

## Vitodens 242-F (продолжение)

Газовый водогрейный котел, конструктивный тип В и С, категория II <sub>2N3P</sub>		B2UE		
Тип				
<b>Диапазон номинальной тепловой мощности (данные согласно EN 15502)</b>				
T <sub>под./T<sub>обр.</sub></sub> = 50/30 °C				
Природный газ	кВт	1,9 - 11,0	1,9 - 19,0	1,9 - 25,0
Сжиженный газ	кВт	2,5 - 11,0	2,5 - 19,0	2,5 - 25,0
T <sub>под./T<sub>обр.</sub></sub> = 80/60 °C				
Природный газ	кВт	1,7 - 10,1	1,7 - 17,4	1,7 - 22,9
Сжиженный газ	кВт	2,2 - 10,1	2,2 - 17,4	2,2 - 22,9
Циркуляция	R	½	½	½
<b>Размеры</b>				
Длина	мм	595	595	595
Ширина	мм	600	600	600
Высота	мм	1800	1800	1800
Подключение газа (с принадлежностями для подключения)	R	½	½	½
<b>Емкостный водонагреватель</b>				
Содержание	л	170	170	170
Допуст. рабочее давление (в контуре ГВС)	бар	10	10	10
	МПа	1	1	1
Эксплуатационная мощность при приготовлении горячей воды	кВт	17,48	21,70	26,51
при нагреве воды в контуре ГВС с 10 до 45 °C	л/ч	425,40	529,20	655,20
Коэффициент мощности N <sub>L</sub> *12		1,2	1,5	по запросу
Выходная производительность горячей воды при нагреве воды в контуре ГВС с 10 до 45 °C	л/10 мин	153,00	168,40	по запросу
<b>Параметры потребления</b>				
при максимальной нагрузке и давлении 1013 мбар/15 °C				
При работе на газе				
Природный газ E	м³/ч	1,92	2,40	3,12
Природный газ LL	м³/ч	2,23	2,79	3,63
Сжиженный газ	кг/ч	1,41	1,76	2,29
<b>Параметры уходящих газов*13</b>				
Температура (при температуре обратной магистрали 30 °C)				
– при номинальной тепловой мощности	°C	39	41	46
– при частичной нагрузке	°C	38	38	38
Температура (при температуре обратной магистрали 60 °C)	°C	65	67	72
Массовый расход				
Природный газ				
– при номинальной тепловой мощности	кг/ч	32,2	40,4	54,2
– при частичной нагрузке	кг/ч	3,2	3,2	3,2
Сжиженный газ				
– при номинальной тепловой мощности	кг/ч	30,6	39,8	53,2
– при частичной нагрузке	кг/ч	3,9	3,9	3,9
Обеспечиваемый напор	Па	250	250	250
	мбар	2,5	2,5	2,5
<b>Макс. количество конденсата</b>	л/ч	2,5	3,2	4,1
согласно DWA-A 251				
Подключение линии отвода конденсата (штуцер шланга)	Ø мм	20 - 24	20 - 24	20 - 24
Патрубок дымохода	Ø мм	60	60	60
Патрубок приточного воздуховода	Ø мм	100	100	100

\*12 При средней температуре котловой воды 70 °C и температуре запаса воды в емкостном водонагревателе T<sub>вод.</sub> = 60 °C.

Коэффициент производительности горячей воды N<sub>L</sub> изменяется в зависимости от температуры запаса воды в емкостном водонагревателе T<sub>вод.</sub>

Нормативные показатели: T<sub>вод.</sub> = 60 °C → 1,0 × N<sub>L</sub> T<sub>вод.</sub> = 55 °C → 0,75 × N<sub>L</sub> T<sub>вод.</sub> = 50 °C → 0,55 × N<sub>L</sub>

T<sub>вод.</sub> = 45 °C → 0,3 × N<sub>L</sub>.

\*13 Расчетные значения для проектирования системы удаления продуктов сгорания согласно EN 13384.

Общие результаты измерения температуры уходящих газов при температуре воздуха для сжигания топлива 20 °C.

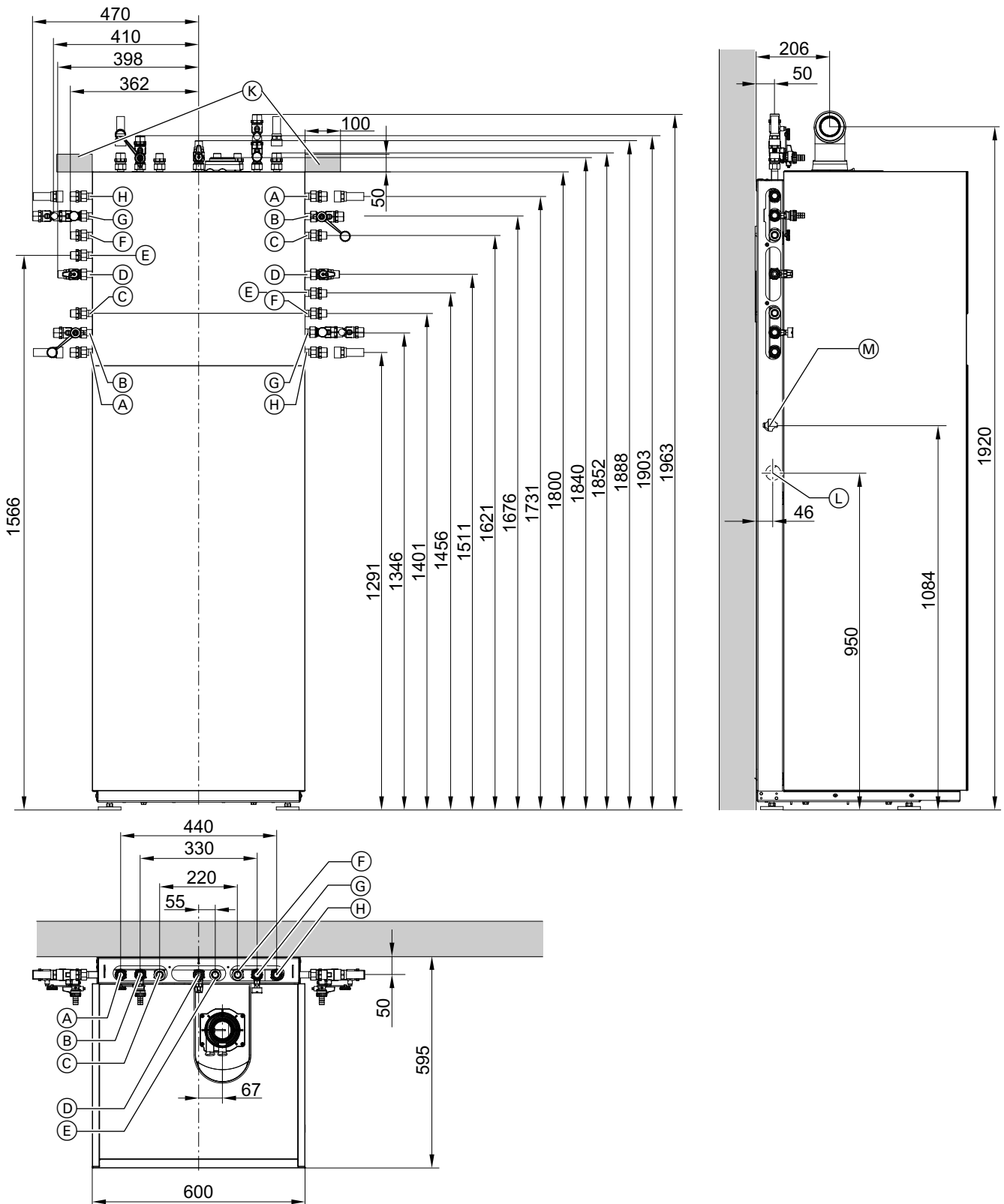
Температура уходящих газов при температуре обратной магистрали 30 °C используется при расчете параметров системы удаления продуктов сгорания.

Температура уходящих газов при температуре воды в обратной магистрали 60 °C служит для определения области применения дымоходов при максимально допустимых рабочих температурах.

## Vitodens 242-F (продолжение)

Газовый водогрейный котел, конструктивный тип В и С, категория II <sub>2N3P</sub>				
Тип		B2UE		
Диапазон номинальной тепловой мощности (данные согласно EN 15502)				
T <sub>под./T<sub>обр.</sub></sub> = 50/30 °C				
Природный газ	кВт	1,9 - 11,0	1,9 - 19,0	1,9 - 25,0
Сжиженный газ	кВт	2,5 - 11,0	2,5 - 19,0	2,5 - 25,0
T <sub>под./T<sub>обр.</sub></sub> = 80/60 °C				
Природный газ	кВт	1,7 - 10,1	1,7 - 17,4	1,7 - 22,9
Сжиженный газ	кВт	2,2 - 10,1	2,2 - 17,4	2,2 - 22,9
Нормативный КПД при T <sub>под./T<sub>обр.</sub></sub> = 40/30 °C		до 98 (H <sub>s</sub> )		
Класс энергоэффективности				
– отопление		A	A	A
– приготовление горячей воды, профиль водоразбора XL		B	B	B

Vitodens 242-F (продолжение)



- (A) Обратная магистраль контура гедеоустановки R  $\frac{3}{4}$
- (B) Подающая магистраль отопительного контура R  $\frac{3}{4}$
- (C) Патрубок трубопровода горячей воды R  $\frac{1}{2}$
- (D) Патрубок подключения газа R  $\frac{1}{2}$
- (E) Циркуляция R  $\frac{1}{2}$  (отдельная принадлежность)
- (F) Патрубок трубопровода холодной воды R  $\frac{1}{2}$
- (G) Обратная магистраль отопительного контура R  $\frac{3}{4}$
- (H) Подающая магистраль контура гедеоустановки R  $\frac{3}{4}$

- (K) Зона для электрических кабелей (электрические подключения, предоставляемые заказчиком)
- (L) Боковой отвод конденсата
- (M) Штекер, расположенный снаружи, для электрических подключений

6136461

### Указание

На чертеже представлен пример арматуры для открытой проводки с подключениями сверху и слева/справа. Комплекты подключений доступны для заказа в качестве принадлежности.

### Указание

Гибкий сетевой кабель (длина 1,5 м) подключен в состоянии при поставке. В месте монтажа заказчиком должны быть проложены кабели электропитания и введены с задней стороны водогрейного котла.

### Насос отопительного контура с регулируемой частотой вращения в Vitodens 242-F

Встроенный насос представляет собой энергоэффективный насос со значительно более низким расходом электроэнергии по сравнению с обычными насосами.

Частота вращения насоса и, тем самым, его производительность регулируется в зависимости от наружной температуры и циклограмм для режима отопления или пониженной тепловой нагрузки. С помощью сигнала ШИМ контроллер передает на насос текущие заданные значения частоты вращения.

Для адаптации к имеющейся отопительной установке минимальную и максимальную частоту вращения, а также частоту вращения в пониженном режиме можно настроить в параметрах контроллера.

Настройка (%) в группе отопительного контура 1:

- Мин. частота вращения: параметр 1102.0
- Макс. частота вращения: параметр 1102.1

- В состоянии при поставке установлены следующие значения минимальной и максимальной производительности насоса:

Номинальная тепловая мощность, кВт	Управление частотой вращения в состоянии при поставке, %	
	Мин. производительность	Макс. производительность
11	65	65
19	65	80
25	65	100

- В сочетании с гидравлическим разделителем, буферной емкостью и отопительными контурами со смесителем внутренний насос работает с постоянной частотой вращения.

### Указание

Благодаря регулируемым опорам все размеры по высоте имеют допуск +15 мм.

### Указание по монтажу

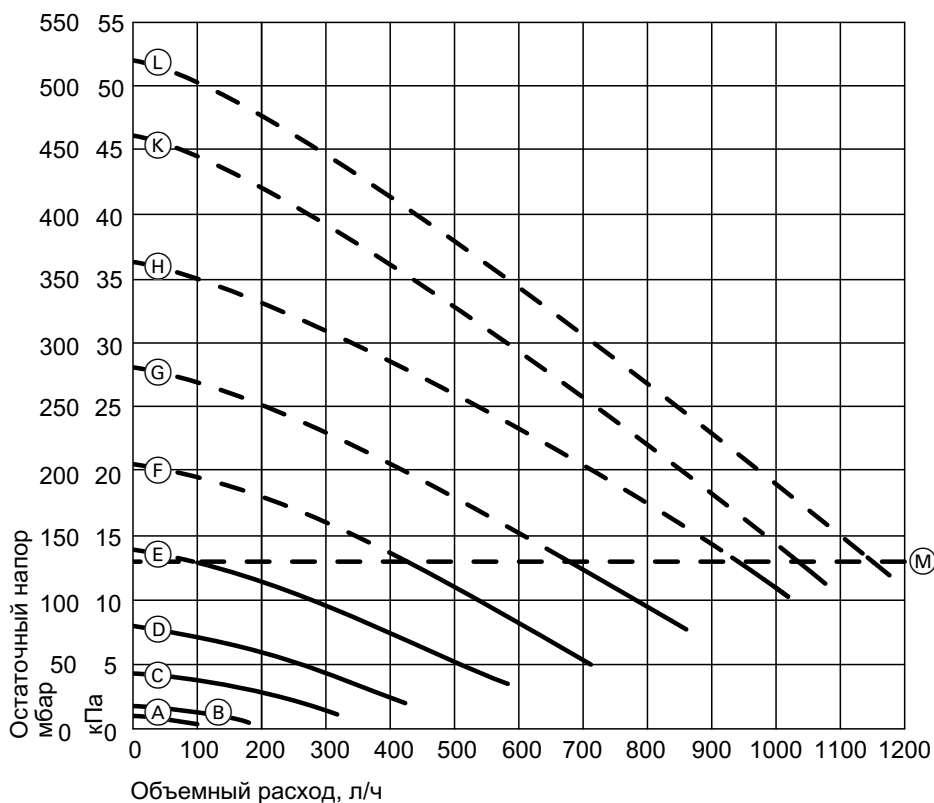
Установить котел Vitodens 242-F задней стороной заподлицо со стеной.

### Технические характеристики насоса

Номинальная тепловая мощность	кВт	11	19	25
Насос	Тип	UPM3 15-60	UPM3 15-60	UPM3 15-60
Номинальное напряжение	В~	230	230	230
Потребляемая мощность				
– макс.	Вт	42	42	42
– мин.	Вт	2	2	2
– Состояние при поставке	Вт	14,6	28,1	42,0
Класс энергоэффективности		A	A	A
Показатель энергоэффективности (EEI)		≤ 0,20	≤ 0,20	≤ 0,20



## Остаточный напор встроенного насоса



Ⓜ Верхняя граница рабочего диапазона (встроенный байпас открывается)

Характеристическая кривая	Производительность насоса
Ⓐ	10 %
Ⓑ	20 %
Ⓒ	30 %
Ⓓ	40 %
Ⓔ	50 %
Ⓕ	60 %
Ⓖ	70 %
Ⓗ	80 %
Ⓚ	90 %
Ⓛ	100 %

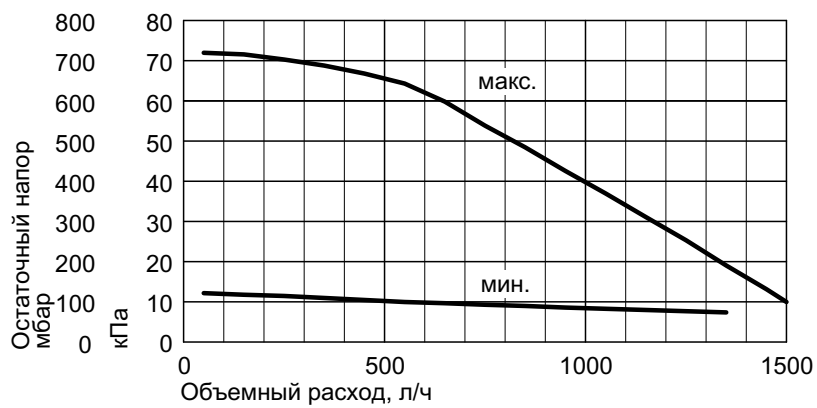
### Насос контура гелиоустановки с регулируемой частотой вращения в Vitodens 242-F

Встроенный насос контура гелиоустановки представляет собой энергоэффективный насос со значительно более низким расходом электроэнергии по сравнению с обычными насосами. Минимальное и максимальное число оборотов и, тем самым, производительность настраивается с помощью параметров на контроллере. С помощью сигнала ШИМ контроллер передает на насос текущие заданные значения частоты вращения.

Тип	VI Solar PM2 15-85	
Номинальное напряжение	B~	230
Потребляемая мощность		
– макс.	Вт	55
– мин.	Вт	3
Класс энергоэффективности	A	

## Vitodens 242-F (продолжение)

Остаточный напор встроенного насоса контура гелиоустановки



## Отдельные емкостные водонагреватели для Vitodens 200-W

### 6.1 Подставной емкостный водонагреватель Vitocell 100-W (тип CUGA и CUGA-A), из стали, с внутренним эмалевым покрытием "Ceraprotect"

- подставной
- с внутренним нагревом, изготовлен из стали, с внутренним эмалевым покрытием "Ceraprotect"

#### Технические данные

Тип		CUG	CUGA	CUGA-A	CUGA	CUGA-A
Объем водонагревателя	л	100	120	120	150	150
Объем теплоносителя	л	6	6,5	6,5	6,5	6,5
Объем брутто	л	106	126,5	126,5	156,5	156,5
Регистрационный номер DIN		9W245/11-13 MC/E				
<b>Подключения (наружная резьба)</b>						
Подающая и обратная магистраль отопительного контура	R	1	1	1	1	1
Трубопровод горячей и холодной воды	R	¾	¾	¾	¾	¾
Циркуляционный трубопровод	R	¾	¾	¾	¾	¾
<b>Допустимое рабочее давление</b>						
отоп. контур и контур ГВС	бар	10	10	10	10	10
	МПа	1	1	1	1	1
<b>Допустимая температура</b>						
– отопительный контур	°C	160	160	160	160	160
– контур ГВС	°C	95	95	95	95	95
<b>Потери теплоты на поддержание готовности</b>	кВтч/24 ч	1,49	1,10	0,75	1,21	0,84
<b>Габаритные размеры</b>						
Длина, a	мм	574	596	596	641	641
Ширина, b	Øмм	553	596	596	641	641
Высота c	мм	836	914	914	942	942
<b>Масса</b>	кг	51	75	75	88	88
Теплообменные поверхности	м <sup>2</sup>	0,9	1,0	1,0	1,0	1,0
<b>Класс энергоэффективности</b>		C	B	A	B	A

## Отдельные емкостные водонагреватели для Vitodens 200-W (продолжение)

Vitocell 100-W, тип CUG, 100 л

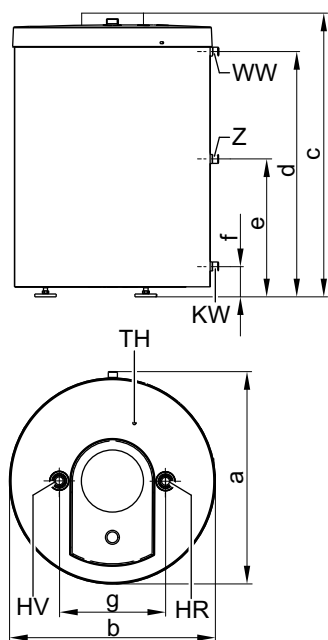


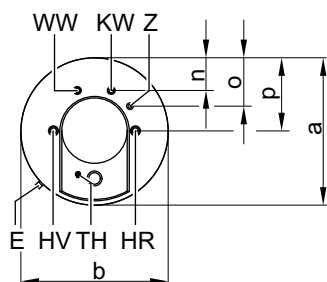
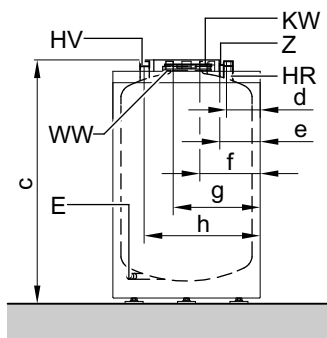
Таблица размеров

Размер		
a	мм	574
b	мм	553
c	мм	836
d	мм	700
e	мм	399
f	мм	78
g	мм	308

- HR Обратная магистраль отопительного контура
- HV Подающая магистраль отопительного контура
- KW Холодная вода (слив)
- WW Горячая вода
- TH Погружная гильза для датчика температуры емкостного водонагревателя (внутренний диаметр 7 мм)
- Z Циркуляция

## Отдельные емкостные водонагреватели для Vitodens 200-W (продолжение)

Vitocell 100-W, тип CUGA/CUGA-A, 120 и 150 л



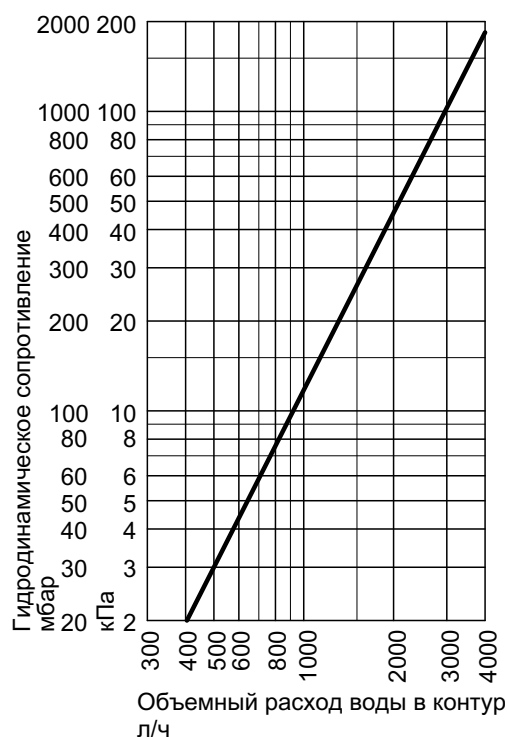
- E Патрубок опорожнения
- HR Обратная магистраль отопительного контура
- HV Подающая магистраль отопительного контура
- KW Холодная вода
- WW Горячая вода
- TH Погружная гильза для датчика температуры емкостного водонагревателя (внутренний диаметр 7 мм)
- Z Циркуляция

Таблица размеров

Тип		CUGA	CUGA-A	CUGA	CUGA-A
Объем		120 л		150 л	
a	мм	596	596	641	641
b	мм	596	596	641	641
c	мм	914	914	942	942
d	мм	144	144	166	166
e	мм	165	165	187	187
f	мм	236	236	252	252
g	мм	361	361	382	382
h	мм	452	452	474	474
n	мм	148	148	170	170
o	мм	205	205	227	227
p	мм	298	298	320	320

## Отдельные емкостные водонагреватели для Vitodens 200-W (продолжение)

Гидродинамическое сопротивление в контуре ГВС



Производительность приготовления горячей воды при номинальной тепловой мощности

Номинальная тепловая мощность для приготовления горячей воды	кВт	17,3	22,7	29,1
Эксплуатационная мощность при приготовлении горячей воды	кВт	17,3	22,7	24
при приготовлении горячей воды с 10 до 45 °С и средней температуре котловой воды 78 °С	л/ч	425	555	590
<b>Коэффициент мощности <math>N_L</math></b> согласно DIN 4708				
Объем водонагревателя 120 л		1,2	1,2	1,2
Объем водонагревателя 150 л		1,6	1,6	1,6
<b>Кратковременная производительность</b> в течение 10 минут				
Объем водонагревателя 120 л	л/10 мин	153	153	153
Объем водонагревателя 150 л	л/10 мин	173	173	173

### Состояние при поставке

Vitocell 100-W, тип CUG, CUGA, CUGA-A

Цвет облицовки - белый.

объемом 100, 120 и 150 литров

Стальной емкостный водонагреватель с внутренним эмалевым покрытием "Ceraprotect".

- Вварная погружная гильза для датчика температуры емкостного водонагревателя
- Ввинченные регулируемые опоры
- Магниеый защитный анод
- Установленная теплоизоляция

## 6.2 Приставной емкостный водонагреватель Vitocell 100-W, тип CVA, CVAA и CVAA-A - 160, 200 и 300 л, белого цвета, из стали, с внутренним эмалевым покрытием "Ceraprotect"

- приставной
- с внутренним нагревом, из стали, с внутренним эмалевым покрытием "Ceraprotect"

Прочие технические характеристики см. в отдельном техническом паспорте Vitocell 100-V.

### Технические данные

Тип		CVAA-A	CVA	CVAA-A	CVA	CVAA
<b>Объем водонагревателя (АТ: фактическое водонаполнение)</b>	л	160		200		300
<b>Объем теплоносителя</b>	л	5,5		5,5		10,0
<b>Объем брутто</b>	л	165,5		205,5		310,0
<b>Регистрационный номер DIN</b>		9W241/11-13 MC/E				
<b>Подключения (наружная резьба)</b>						
Подающая и обратная магистраль отопительного контура	R	1		1		1
Трубопровод горячей и холодной воды	R	¾		¾		1
Циркуляция	R	¾		¾		1
<b>Допустимое рабочее давление</b>						
– в отопительном контуре	бар МПа	25 2,5		25 2,5		25 2,5
– в контуре ГВС	бар МПа	10 1		10 1		10 1
<b>Допустимая температура</b>						
– в отопительном контуре	°C	160		160		160
– в контуре ГВС	°C	95		95		95
<b>Потери теплоты на поддержание готовности</b>	кВтч/24 ч	0,97	1,35	1,04	1,46	1,65
<b>Размеры</b>						
Длина a (∅)	мм	581		581		667
Ширина b	мм	605		605		744
Высота c	мм	1189		1409		1734
<b>Масса</b>	кг	86		97		156
<b>Класс энергоэффективности</b>		A	B	A	B	B

## Отдельные емкостные водонагреватели для Vitodens 200-W (продолжение)

Vitocell 100-V, тип CVA/CVAA-A, объем 160 и 200 л

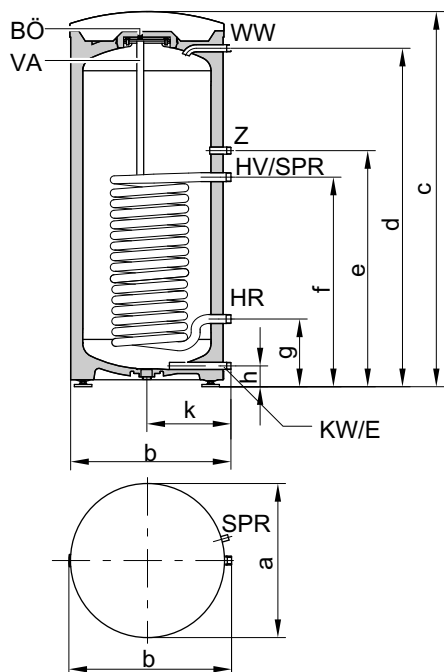


Таблица размеров

Объем водонагревателя		л	160	200
Длина (∅)	a	мм	581	581
Ширина	b	мм	605	605
Высота	c	мм	1189	1409
	d	мм	1050	1270
	e	мм	884	884
	f	мм	634	634
	g	мм	249	249
	h	мм	72	72
	k	мм	317	317

- BÖ Отверстие для визуального контроля и чистки
- E Патрубок опорожнения
- HR Обратная магистраль отопительного контура
- HV Подающая магистраль отопительного контура
- KW Холодная вода
- SPR Датчик температуры емкостного водонагревателя или терморегулятор
- VA Магнийевый защитный анод
- WW Горячая вода
- Z Циркуляция



## Отдельные емкостные водонагреватели для Vitodens 200-W (продолжение)

Vitocell 100-V, тип CVAA, объем 300 л

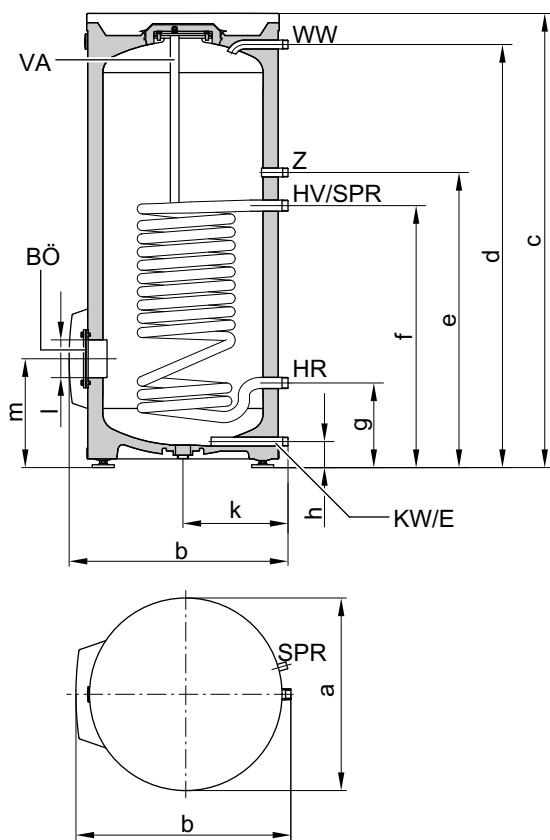


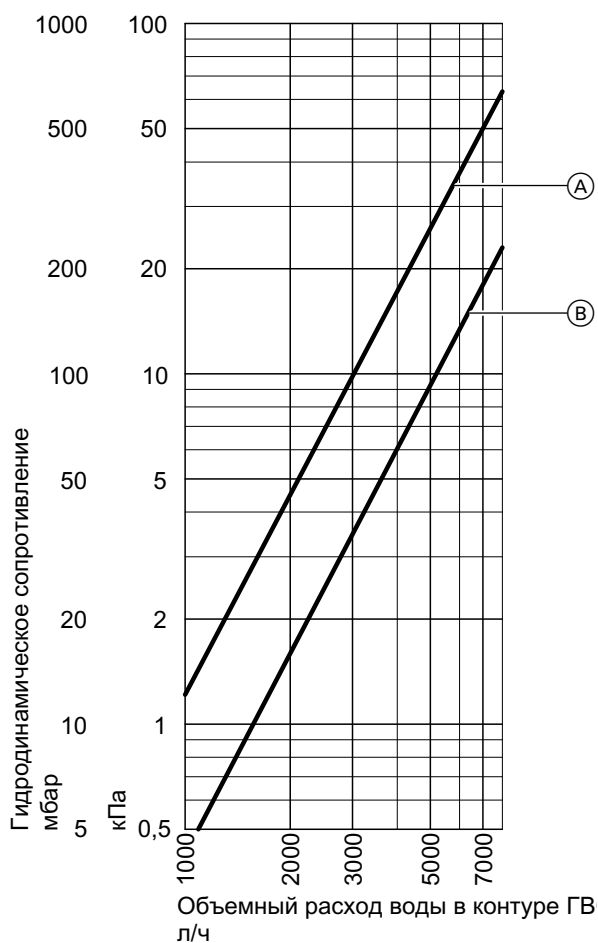
Таблица размеров

Объем водонагревателя	л		300
Длина (∅)	a	мм	667
Ширина	b	мм	744
Высота	c	мм	1734
	d	мм	1600
	e	мм	1115
	f	мм	875
	g	мм	260
	h	мм	76
	k	мм	361
	l	мм	∅ 100
	m	мм	333

- BÖ Отверстие для визуального контроля и чистки
- E Патрубок опорожнения
- HR Обратная магистраль отопительного контура
- HV Подающая магистраль отопительного контура
- KW Холодная вода
- SPR Датчик температуры емкостного водонагревателя или терморегулятор
- VA Магнийевый защитный анод
- WW Горячая вода
- Z Циркуляция

## Отдельные емкостные водонагреватели для Vitodens 200-W (продолжение)

Гидродинамические сопротивления в контуре ГВС



- Ⓐ 160 и 200 л
- Ⓑ 300 л

### Производительность приготовления горячей воды при номинальной тепловой мощности

Номинальная тепловая мощность при приготовлении горячей воды	кВт	17,3	22,7	29,1
<b>Эксплуатационная мощность при приготовлении горячей воды</b>				
при нагреве воды контура ГВС с 10 до 45 °С и средней температуре котловой воды 78 °С				
Объем водонагревателя 160 и 200 л	кВт	17,3	22,7	26
	л/ч	425	555	638
Объем водонагревателя 300 л	кВт	17,3	22,7	29,1
	л/ч	425	555	715
<b>Коэффициент мощности <math>N_L</math></b>				
согласно DIN 4708				
Объем водонагревателя 160 л		2,1	2,2	2,2
Объем водонагревателя 200 л		3,1	3,2	3,2
Объем водонагревателя 300 л		7,5	8,0	8,0
<b>Кратковременная производительность</b>				
в течение 10 минут				
Объем водонагревателя 160 л	л/10 мин	192	199	199
Объем водонагревателя 200 л	л/10 мин	233	236	236
Объем водонагревателя 300 л	л/10 мин	360	368	368

### Состояние при поставке

Стальной емкостный водонагреватель с внутренним эмалевым покрытием "Ceraprotect".

- Приварная погружная гильза для датчика температуры водонагревателя или терморегулятора
- Вкручиваемые регулируемые опоры
- Магниевый защитный анод
- Водонагреватель с несъемной теплоизоляцией

**6.3 Приставной емкостный водонагреватель Vitocell 200-W, тип EVIA-A и EVIA-A+, 160 и 200 л, белого цвета, с внутренним нагревом, из специальной нержавеющей стали**

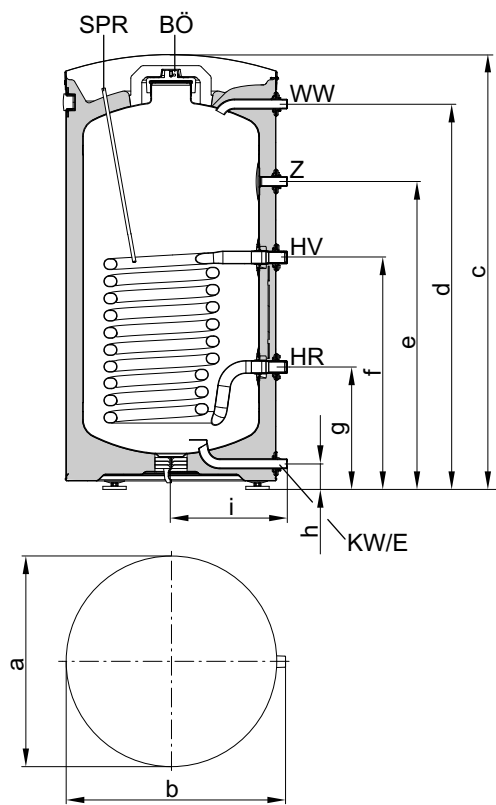
■ приставной

■ с внутренним нагревом, из специальной нержавеющей стали

Прочие технические характеристики см. в отдельном техническом паспорте Vitocell 300-V.

Тип		EVIA-A+	EVIA-A+	EVIA-A	EVIA-A
<b>Объем водонагревателя (АТ: фактическое водонаполнение)</b>	л	<b>160</b>	<b>200</b>	<b>160</b>	<b>200</b>
<b>Объем теплоносителя</b>	л	7,4	7,4	7,4	7,4
<b>Объем брутто</b>	л	167,4	207,4	167,4	207,4
<b>Регистрационный номер по DIN</b>		подана заявка		9W71-10MC/E	
<b>Подключения (наружная резьба)</b>					
Подающая и обратная магистрали отопительного контура	R	1	1	1	1
Холодная вода, горячая вода	R	¾	¾	¾	¾
Циркуляционный трубопровод	R	¾	¾	¾	¾
<b>Допуст. рабочее давление</b>					
– в отопительном контуре	бар	10	10	10	10
	МПа	1	1	1	1
– в контуре ГВС	бар	10	10	10	10
	МПа	1	1	1	1
<b>Допустимая температура</b>					
– в отопительном контуре	°C	160	160	160	160
– в контуре ГВС	°C	95	95	95	95
<b>Затраты теплоты на поддержание готовности</b>	кВтч/24ч	0,70	0,75	0,90	0,91
<b>Размеры</b>					
Длина a (∅)	мм	581	581	581	581
Ширина, b	мм	605	605	605	605
Высота, d	мм	1189	1409	1189	1409
<b>Масса</b>	кг	62	72	60	70
<b>Класс энергоэффективности</b>		A	A	A	A

## Отдельные емкостные водонагреватели для Vitodens 200-W (продолжение)



Объем водонагревателя	л	160	200
a	мм	581	581
b	мм	605	605
c	мм	1189	1409
d	мм	1055	1275
e	мм	843	885
f	мм	635	635
g	мм	335	335
h	мм	70	70
i	мм	317	317

- BÖ Отверстие для визуального контроля и чистки
- E Патрубок опорожнения
- HR Обратная магистраль отопительного контура
- HV Подающая магистраль отопительного контура
- KW Холодная вода
- SPR Погружная гильза для датчика температуры емкостного водонагревателя (внутренний диаметр 7 мм)
- WW Трубопровод горячей воды
- Z Циркуляция

### Гидродинамическое сопротивление в контуре ГВС

См. в отдельном техническом паспорте Vitocell 300-V.

### Производительность приготовления горячей воды при номинальной тепловой мощности

Номинальная тепловая мощность при приготовлении горячей воды	кВт	17,3	22,7	29,1
<b>Эксплуатационная мощность при приготовлении горячей воды</b>				
при нагреве воды в контуре ГВС с 10 до 45 °С и средней температуре котловой воды 70 °С				
Объем водонагревателя 160 л	кВт	17,3	22,7	26
	л/ч	425	555	630
Объем водонагревателя 200 л	кВт	17,3	22,7	28
	л/ч	425	555	680
<b>Коэффициент мощности N<sub>L</sub></b>				
согласно DIN 4708				
Объем водонагревателя 160 л		1,7	1,7	1,7
Объем водонагревателя 200 л		2,9	2,9	2,9
<b>Кратковременная производительность</b>				
в течение 10 минут				
Объем водонагревателя 160 л	л/10 мин	177	177	177
Объем водонагревателя 200 л	л/10 мин	226	226	226

### Состояние при поставке

6136461  
Vitocell 300-W, тип EVIA-A+/EVIA-A  
Объем от 160 до 200 л

Емкостный водонагреватель из высококачественной нержавеющей стали.

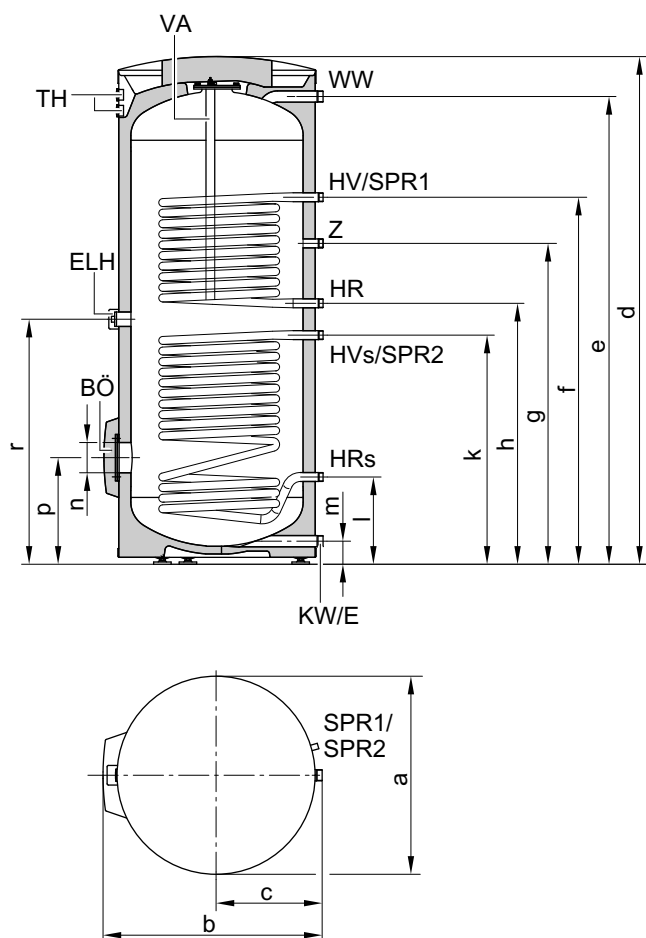
## Отдельные емкостные водонагреватели для Vitodens 200-W (продолжение)

- Вварная погружная гильза для датчика температуры емкостного водонагревателя / терморегулятора (внутренний диаметр 17 мм)
- Термометр
- Регулируемые опоры
- Установленная теплоизоляция

### 6.4 Приставной емкостный водонагреватель Vitocell 100-W, тип CVB и CVBB – 300 и 400 л, белого цвета, из стали, с внутренним эмалевым покрытием "Ceraprotect", для бивалентного приготовления горячей воды

- приставной
  - с внутренним нагревом, из стали, с внутренним эмалевым покрытием "Ceraprotect"
  - для бивалентного приготовления горячей воды
- Прочие технические данные см. в отдельном техническом паспорте на прибор Vitocell 100-B.

Тип		CVBB	CVB
<b>Объем водонагревателя</b>	л	<b>300</b>	<b>400</b>
<b>(АТ: фактическое водонаполнение)</b>			
<b>Объем теплоносителя</b>	л	16	17
<b>Объем брутто</b>	л	316	417
<b>Регистрационный номер DIN</b>		9W242/11-13 MC/E	
<b>Подключения (наружная резьба)</b>			
Подающая и обратная магистраль отопительного контура	R	1	1
Трубопровод горячей и холодной воды	R	1	1¼
Циркуляция	R	1	1
<b>Допуст. рабочее давление</b>			
на стороне греющего контура, гелиоустановки и контура водоразбора ГВС	бар	10	10
	МПа	1	1
<b>Допустимая температура</b>			
– в отопительном контуре	°C	160	160
– в контуре гелиоустановки	°C	160	160
– в контуре ГВС	°C	95	95
<b>Потери теплоты на поддержание готовности</b>	кВтч/24 ч	1,65	1,80
<b>Размеры</b>			
Длина a (∅)	мм	667	859
Ширина b	мм	744	923
Высота, d	мм	1734	1624
<b>Масса</b>	кг	166	167
<b>Класс энергоэффективности</b>		B	B



- E Патрубок опорожнения
- ELH Штуцер для электроннагревательной вставки
- HR Обратная магистраль отопительного контура к водогрейному котлу
- HR<sub>s</sub> Обратная магистраль отопительного контура геолоустановки
- HV Подающая магистраль отопительного контура к водогрейному котлу
- HV<sub>s</sub> Подающая магистраль контура геолоустановки

- KW Холодная вода
- BÖ Отверстие для визуального контроля и чистки
- SPR1 Погружная гильза для датчика температуры емкостного водонагревателя или терморегулятора
- SPR2 Датчики температуры/термометры
- TH Термометр
- VA Магний защитный анод
- WW Горячая вода
- Z Циркуляция

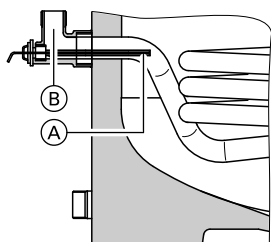
Таблица размеров

Объем водонагревателя	л	300	400
a	мм	∅ 667	∅ 859
b	мм	744	923
c	мм	361	455
d	мм	1734	1624
e	мм	1600	1458
f	мм	1355	1204
g	мм	1115	1044
h	мм	995	924
k	мм	875	804
l	мм	260	349
m	мм	76	107
n	мм	∅ 100	∅ 100
p	мм	333	422
r	мм	935	864



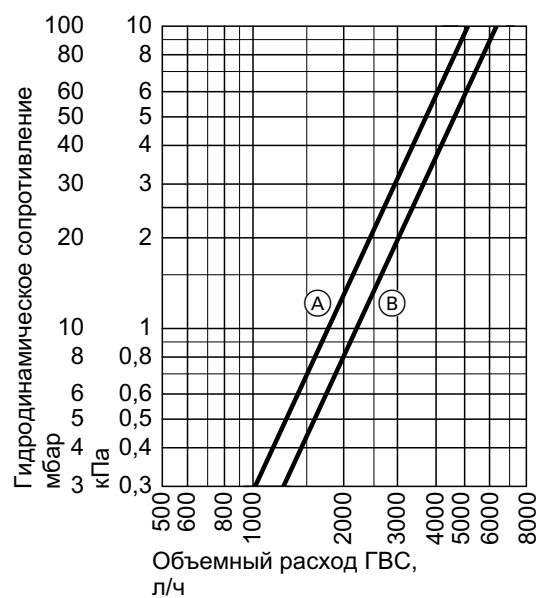
## Отдельные емкостные водонагреватели для Vitodens 200-W (продолжение)

Рекомендуемое расположение датчика температуры емкостного водонагревателя при работе в режиме гелиоустановки



- (A) Датчик температуры емкостного водонагревателя (контроллер гелиоустановки)
- (B) Ввертный уголок с погружной гильзой (комплект поставки)

### Гидродинамическое сопротивление в контуре ГВС



- (A) Объем 300 л
- (B) Объем 400 л

### Производительность приготовления горячей воды при номинальной тепловой мощности

Номинальная тепловая мощность для приготовления горячей воды	кВт	17,3	22,7	29,1
Эксплуатационная мощность при приготовлении горячей воды				
при нагреве воды в контуре ГВС с 10 до 45 °С и средней температуре котловой воды 78 °С	кВт	17,3	22,7	26
	л/ч	425	555	638
Коэффициент мощности $N_L^{*14}$ согласно DIN 4708		1,4	1,4	1,4
Кратковременная производительность в течение 10 минут	л/10 мин	164	164	164

### Состояние при поставке

#### Vitocell 100-W, тип CVBB 300 л

Стальной емкостный водонагреватель с внутренним эмалевым покрытием Ceraprotect

- 2 сварные погружные гильзы для датчика температуры емкостного водонагревателя или терморегулятора (внутренний диаметр 16 мм)
- Вертный уголок с погружной гильзой (внутренний диаметр 6,5 мм)
- Регулируемые опоры
- Магниевый защитный анод
- Водонагреватель с несъемной теплоизоляцией

#### Vitocell 100-W, тип CVB 400 л

Стальной емкостный водонагреватель с внутренним эмалевым покрытием Ceraprotect

- 2 сварные погружные гильзы для датчика температуры емкостного водонагревателя или терморегулятора (внутренний диаметр 16 мм)
- Вертный уголок с погружной гильзой (внутренний диаметр 6,5 мм)
- Регулируемые опоры
- Магниевый защитный анод

В отдельной упаковке:

- Съемная теплоизоляция

### 7.1 Принадлежности для монтажа Vitodens 200-W

#### Монтажные приспособления

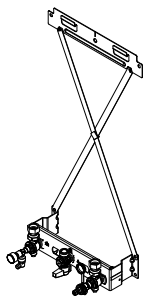
**Монтажное приспособление для открытой проводки**  
Для газового конденсационного водогрейного котла

№ заказа ZK04307

В комплект входят:

- крепежные элементы
- Арматура подающей/обратной магистралей отопительного контура
- Кран наполнения и опорожнения котла
- Ручной воздухоотводчик
- Манометр
- запорный газовый кран с встроенным предохранительным клапаном, срабатывающим при превышении установленной температуры

Подключения (наружная резьба)		
Запорный газовый кран	R	¾
Подающая/обратная магистрали отопительного контура	R	¾



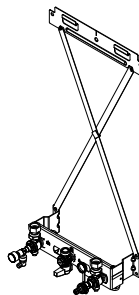
**Монтажное приспособление для открытой проводки**  
Для газового конденсационного водогрейного котла

№ заказа ZK04918

В комплект входят:

- крепежные элементы
- Арматура подающей/обратной магистралей отопительного контура с коленами
- Кран наполнения и опорожнения котла
- Ручной воздухоотводчик
- Манометр
- Запорный газовый кран

Подключения		
Запорный газовый кран (наружная резьба)	R	¾
Подающая/обратная магистрали отопительного контура (наружный диаметр)	Ø мм	20



**Монтажное приспособление для открытой проводки**  
Для газового конденсационного комбинированного котла

№ заказа ZK04919

В комплект входят:

- крепежные элементы
- Арматура подающей/обратной магистралей отопительного контура
- Арматура для холодной и горячей воды
- Кран наполнения и опорожнения котла
- Ручной воздухоотводчик
- Манометр
- запорный газовый кран с встроенным предохранительным клапаном, срабатывающим при превышении установленной температуры

Подключения (наружная резьба)		
Запорный газовый кран	R	¾
Подающая/обратная магистрали отопительного контура	R	¾
Холодная вода/горячая вода	R	½



**Монтажное приспособление для открытой проводки**  
Для газового конденсационного комбинированного котла

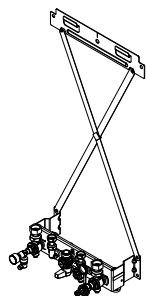
№ заказа ZK04920

В комплект входят:

- крепежные элементы
- Арматура подающей/обратной магистралей отопительного контура с коленами
- Арматура для холодной и горячей воды с коленами
- Кран наполнения и опорожнения котла
- Ручной воздухоотводчик
- Манометр
- Запорный газовый кран

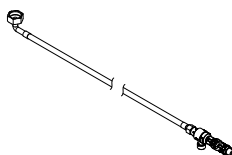
## Принадлежности для монтажа (продолжение)

Подключения			
Запорный газовый кран (наружная резьба)	R		¾
Подающая/обратная магистрали отопительного контура (внутренний диаметр)	Ø мм		20
Холодная и горячая вода (внутренний диаметр)	Ø мм		16



**Устройство подпитки для монтажного приспособления**  
Для газового конденсационного водогрейного котла

**№ заказа ZK02163**  
■ С разделителем труб  
■ Патрубок R ¼



## Арматура

### Арматура для открытой проводки

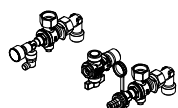
Для газового конденсационного водогрейного котла

**№ заказа ZK04669**

В комплект входят:

- Арматура подающей/обратной магистрали отопительного контура
- Кран наполнения и опорожнения котла
- Ручной воздухоотводчик
- Манометр
- запорный газовый кран с встроенным предохранительным клапаном, срабатывающим при превышении установленной температуры

Подключения (наружная резьба)			
Запорный газовый кран	R		¾
Подающая/обратная магистрали отопительного контура	R		¾



### Арматура для открытой проводки

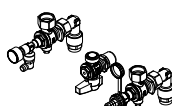
Для газового конденсационного водогрейного котла

**№ заказа ZK04924**

В комплект входят:

- Арматура подающей/обратной магистрали отопительного контура с коленами
- Кран наполнения и опорожнения котла
- Ручной воздухоотводчик
- Манометр
- Запорный газовый кран

Подключения (наружная резьба)			
Запорный газовый кран	R		¾
Подающая/обратная магистрали отопительного контура (внутренний диаметр)	Ø мм		20



### Арматура для открытой проводки

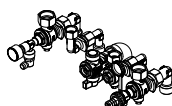
Для газового конденсационного комбинированного котла

**№ заказа ZK04925**

В комплект входят:

- Арматура подающей/обратной магистрали отопительного контура
- Арматура для холодной и горячей воды
- Кран наполнения и опорожнения котла
- Ручной воздухоотводчик
- Манометр
- запорный газовый кран с встроенным предохранительным клапаном, срабатывающим при превышении установленной температуры

Подключения (наружная резьба)			
Запорный газовый кран	R		¾
Подающая/обратная магистрали отопительного контура	R		¾
Холодная вода/горячая вода	R		½



### Арматура для открытой проводки

Для газового конденсационного комбинированного котла

**№ заказа ZK04927**

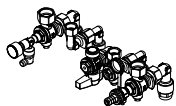
В комплект входят:

- Арматура подающей/обратной магистрали отопительного контура
- Арматура для холодной и горячей воды
- Кран наполнения и опорожнения котла
- Ручной воздухоотводчик

## Принадлежности для монтажа (продолжение)

- Манометр
- Запорный газовый кран

Подключения		
Запорный газовый кран (наружная резьба)	R	¾
Подающая/обратная магистрали отопительного контура (внутренний диаметр)	Ø мм	20
Холодная и горячая вода (внутренний диаметр)	Ø мм	16



### Арматура для скрытой проводки

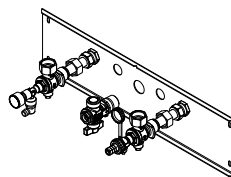
#### № заказа ZK04670

Для газового конденсационного водогрейного котла

В комплект входят:

- Арматура подающей/обратной магистралей отопительного контура
- Кран наполнения и опорожнения котла
- Ручной воздухоотводчик
- Манометр
- запорный газовый кран с встроенным предохранительным клапаном, срабатывающим при превышении установленной температуры
- Монтажная пластина для скрытой проводки

Подключения (наружная резьба)		
Запорный газовый кран	R	¾
Подающая/обратная магистрали отопительного контура	R	¾



### Арматура для скрытой проводки

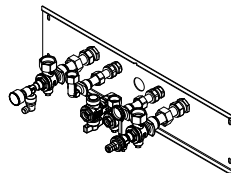
Для газового конденсационного комбинированного котла

#### № заказа ZK04926

В комплект входят:

- Арматура подающей/обратной магистралей отопительного контура
- Арматура для холодной и горячей воды
- Кран наполнения и опорожнения котла
- Ручной воздухоотводчик
- Манометр
- запорный газовый кран с встроенным предохранительным клапаном, срабатывающим при превышении установленной температуры
- Монтажная пластина для скрытой проводки

Подключения (наружная резьба)		
Запорный газовый кран	R	¾
Подающая/обратная магистрали отопительного контура	R	¾
Холодная вода/горячая вода	R	½



## Комплект для монтажа под котлом с смесителем

- Для газового конденсационного водогрейного котла  
№ заказа ZK04304
- Для газового конденсационного комбинированного котла  
№ заказа ZK04928

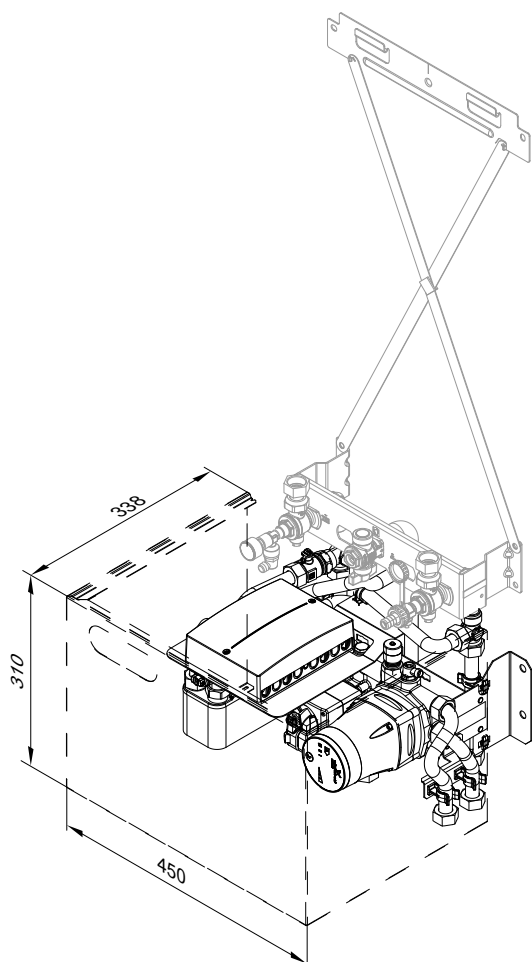
Для открытой проводки

В комплект входят:

- пластинчатый теплообменник для отделения от системы отопительного контура со смесителем
- энергоэффективный насос с регулируемой частотой вращения для отопительного контура со смесителем
- 3-ходовой смеситель с электроприводом
- Электронная система управления смесителем, возможность обмена данными с контролером через PlusBus
- вентиль для регулировки объемного расхода обоих отопительных контуров
- Регулируемый байпас
- датчик температуры подачи
- арматурная крышка в дизайне котла
- монтажный шаблон для быстрого и простого монтажа

#### Указание

Дополнительно к комплекту для монтажа под котлом необходимо заказать монтажное приспособление.



Принадлежности комплекта для монтажа под котлом

**Расходомер**  
№ заказа 7438927

Для отображения объемного расхода в нерегулируемом отопительном контуре при гидравлической балансировке отопительных контуров.

**Накладное термореле**  
№ заказа 7425493

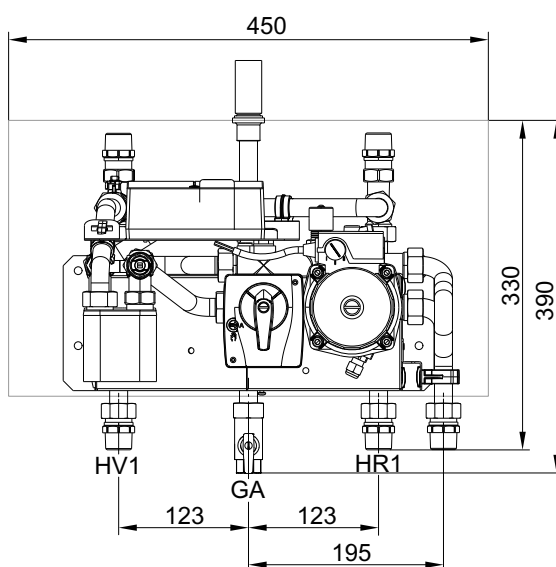
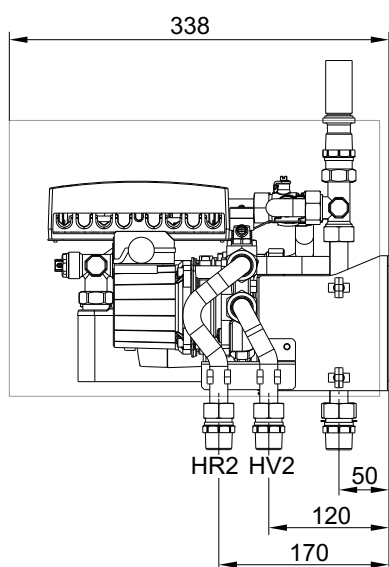
Ограничитель максимальной температуры для контура системы внутрипольного отопления.  
С соединительным кабелем длиной 1,5 м.

**Технические данные комплекта для монтажа под котлом со смесителем**

Узел для распределения тепла через один отопительный контур со смесителем и один отопительный контур без смесителя с дизайном настенного котла. Для монтажа под водогрейным котлом.

Отопительный контур без смесителя снабжается встроенным насосом котла Vitodens. Схема монтажа для работы с комплектом для монтажа под котлом: См. [www.viessmann-schemes.com](http://www.viessmann-schemes.com).

Комплект для монтажа под котлом может использоваться только вместе с монтажным приспособлением для открытой проводки. Не используется вместе с подставным емкостным водонагревателем Vitocell 100-W, тип CUGA/CUGA-A.



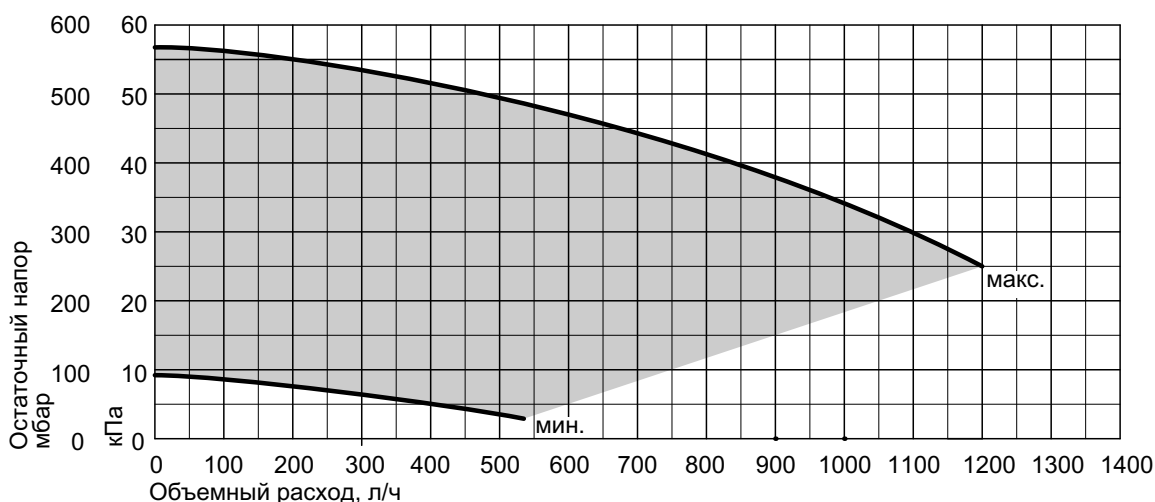
- GA Подключение газа R  $\frac{3}{4}$
- HR1 Обратная магистраль отопительного контура без смесителя R  $\frac{3}{4}$
- HR2 Обратная магистраль отопительного контура со смесителем R  $\frac{3}{4}$

- HV1 Подающая магистраль отопительного контура без смесителя R  $\frac{3}{4}$
- HV2 Подающая магистраль отопительного контура со смесителем R  $\frac{3}{4}$

## Принадлежности для монтажа (продолжение)

Макс. передаваемая тепловая мощность отопительного контура со смесителем ( $\Delta T$ 10 K)	кВт	14
Макс. объемный расход отопительного контура со смесителем ( $\Delta T$ 10 K)	л/ч	1200
Допуст. рабочее давление	бар	3
	МПа	0,3
Макс. потребляемая электрическая мощность (общая)	Вт	48
Размер а	мм	400
Масса (с упаковкой)	кг	17

### Остаточный напор встроенного насоса для отопительного контура со смесителем



#### Определение передаваемой тепловой мощности (примеры)

Комплект для монтажа под котлом имеет свой собственный компенсационный клапан. С его помощью возможно выполнение любого дросселирования объемного расхода через пластинчатый теплообменник к регулируемому отопительному контуру. Через пластинчатый теплообменник комплекта для монтажа под котлом может передаваться макс. 14 кВт тепловой мощности. Для достижения компенсации объемных расходов регулируемого отопительного контура (комплект для монтажа под котлом) и нерегулируемого отопительного контура (радиаторный отопительный контур) необходимо повысить гидравлическое сопротивление в комплекте для монтажа под котлом. Для этого используется встроенный компенсационный клапан. Для точной настройки объемного расхода в подающую магистраль нерегулируемого отопительного контура возможна установка расходомера, поставляемого в качестве принадлежности. Посредством вычитания объемного расхода пластинчатого теплообменника комплекта для монтажа под котлом из номинального циркуляционного расхода воды в водогрейном котле (см. технические данные) мы получаем значение объемного расхода нерегулируемого отопительного контура.

#### Пример:

- Vitodens 200-W, 1,9 - 25 кВт
- Номинальный расход котловой воды при  $\Delta T$  20 K: 1076 л/ч
  - Тепловая мощность для регулируемого отопительного контура (предполагаемая): 13 кВт
  - Результирующий объемный расход первичного контура пластинчатого теплообменника  $\Delta T$  20 K: 560 л/ч
  - Объемный расход нерегулируемого отопительного контура (настройка через балансировочный вентиль): 1076 л/ч – 560 л/ч = **516 л/ч**

## Монтажная рама

### Монтажная рама

Для газового конденсационного водогрейного котла

### № заказа ZK04308

В комплект входят:

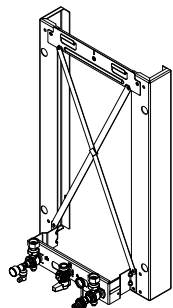
- крепежные элементы
- Арматура подающей/обратной магистралей отопительного контура

- Кран наполнения и опорожнения котла
- Ручной воздухоотводчик
- Манометр
- запорный газовый кран с встроенным предохранительным клапаном, срабатывающим при превышении установленной температуры

Расстояние до стены 90 мм

## Принадлежности для монтажа (продолжение)

Подключения (наружная резьба)		
Запорный газовый кран	R	¾
Подающая/обратная магистрали отопительного контура	R	¾



### Монтажная рама

Для газового конденсационного водогрейного котла

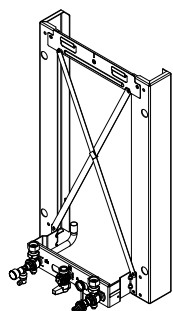
№ заказа ZK04921

В комплект входят:

- крепежные элементы
- Арматура подающей/обратной магистрали отопительного контура с коленами
- Кран наполнения и опорожнения котла
- Ручной воздухоотводчик
- Манометр
- Запорный газовый кран

Расстояние до стены 90 мм

Подключения		
Запорный газовый кран (наружная резьба)	R	¾
Подающая/обратная магистрали отопительного контура (наружный диаметр)	Ø мм	20



### Монтажная рама

Для газового конденсационного комбинированного котла

№ заказа ZK04922

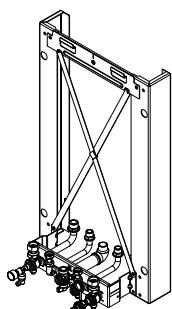
В комплект входят:

- крепежные элементы
- Арматура подающей/обратной магистрали отопительного контура
- Арматура для холодной и горячей воды с коленами
- Кран наполнения и опорожнения котла
- Ручной воздухоотводчик

- Манометр
- запорный газовый кран с встроенным предохранительным клапаном, срабатывающим при превышении установленной температуры

Расстояние до стены 90 мм

Подключения (наружная резьба)		
Запорный газовый кран	R	¾
Подающая/обратная магистрали отопительного контура	R	¾
Холодная вода/горячая вода	R	½



### Монтажная рама

Для газового конденсационного комбинированного котла

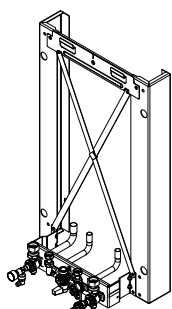
№ заказа ZK04923

В комплект входят:

- крепежные элементы
- Арматура подающей/обратной магистрали отопительного контура с коленами
- Арматура для холодной и горячей воды с коленами
- Кран наполнения и опорожнения котла
- Ручной воздухоотводчик
- Манометр
- запорный газовый кран с встроенным предохранительным клапаном, срабатывающим при превышении установленной температуры

Расстояние до стены 90 мм

Подключения		
Запорный газовый кран (наружная резьба)	R	¾
Подающая/обратная магистрали отопительного контура (наружный диаметр)	Ø мм	20
Холодная и горячая вода (наружный диаметр)	Ø мм	16





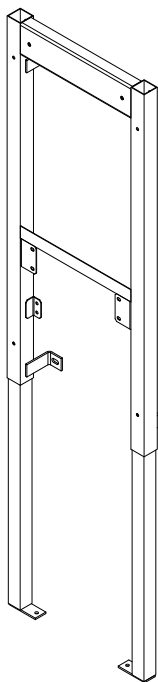
## Принадлежности для монтажа (продолжение)

### Прстенная монтажная рама

№ заказа ZK04309

Подходит для монтажа на стене, пристенного монтажа в любом месте помещения или на стенах легкой конструкции.

Дополнительно к пристенной монтажной раме необходимо заказать монтажное приспособление (№ заказа ZK04307) или арматуру (№ заказа ZK04669 или ZK04670).

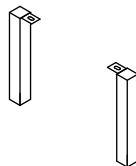


### Модуль расширения потолочные опоры для монтажа на

потолке пристенной монтажной рамы

№ заказа 7357904

Для "произвольной" установки в помещении



## Прочие принадлежности

### Гидравлический переходник

№ заказа ZK02587

Для присоединения к системе трубопроводов, предоставляемой заказчиком, с открытой проводкой

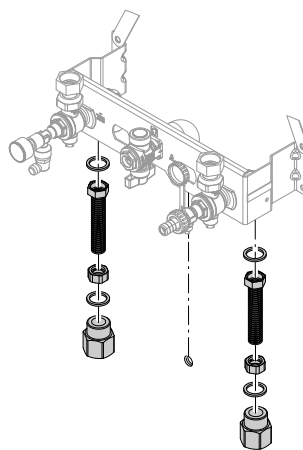
Для замены следующих устаревших установок на котел Vitodens 200-W:

- Pendola
- Vitopend (начиная с 2004 года выпуска)
- Thermoblock-VC и VC 110 E/112 E
- Thermoblock-VCW
- Cerastar-ZR или Ceramini
- Cerastar-ZWR

Присоединение к подающей и обратной магистралям отопительного контура, предоставляемым заказчиком:

Соединительные трубы с накидными гайками и соединительными элементами Rp 3/4 (внутренняя резьба)

Дополнительное необходимо заказать монтажное приспособление для открытой проводки.



### Гидравлический переходник

№ заказа ZK02588

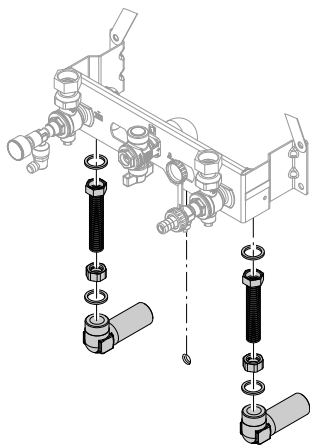
Для присоединения к системе трубопроводов, предоставляемой заказчиком, со скрытой проводкой

Для замены следующих устаревших установок на котел Vitodens 200-W:

- Pendola
- Vitopend (начиная с 2004 года выпуска)
- Thermoblock-VC и VC 110 E/112 E
- Thermoblock-VCW
- Cerastar-ZR или Ceramini
- Cerastar-ZWR

## Принадлежности для монтажа (продолжение)

Присоединение к подающей и обратной магистралям отопительного контура, предоставляемым заказчиком  
Соединительные трубы с накидными гайками и соединительными уголками G 3/4 (наружная резьба)  
Дополнительное необходимо заказать монтажное приспособление для открытой проводки.



### Газовый проходной кран R 1/2

№ заказа **ZK01989**

Для открытой проводки

Со встроенным предохранительным клапаном, срабатывающим при превышении установленной температуры.

### Угловой газовый кран R 1/2

№ заказа **ZK01990**

Для скрытой проводки

Со встроенным предохранительным клапаном, срабатывающим при превышении установленной температуры.

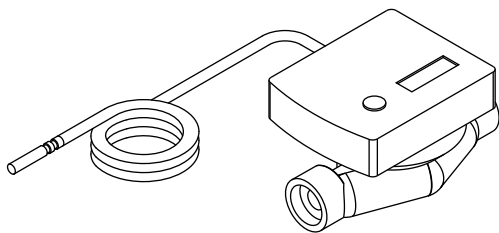
### Тепломер

Для монтажа в соединительном трубопроводе

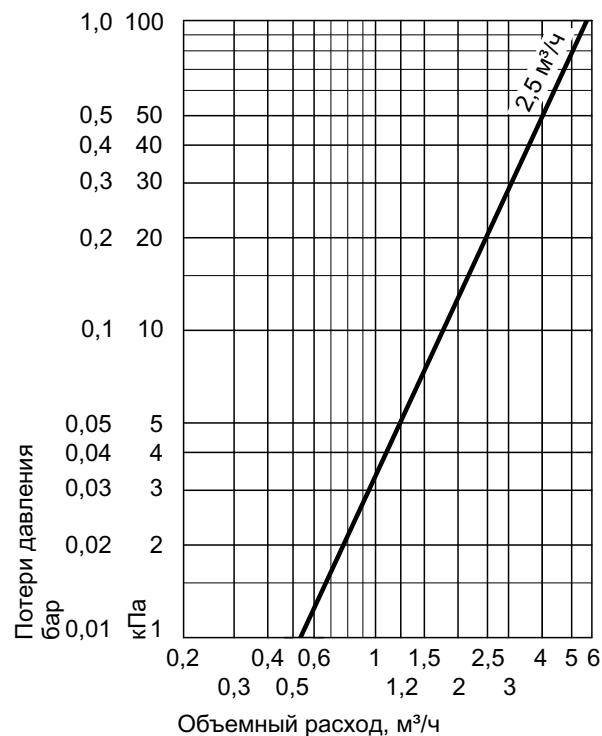
№ для заказа	Пригоден для емкостных водонагревателей:
7172847	– Vitocell 100: объем до 500 л – Vitocell 300: объем до 200 л С принадлежностями подключения для G 1
7172848	– Vitocell 300: Объем от 300 до 500 л С принадлежностями подключения для G 1 1/4

Составные части:

- Расходомер с резьбовым подключением для определения расхода.
- Датчик температуры Pt1000, подключен к тепломеру, длина соединительного кабеля 1,5 м.
- Принадлежности подключения G 1 или G 1 1/4, включая шаровые краны.



## Потери давления



### Технические данные

Номинальный объемный расход	2,5 м³/ч
Длина кабеля	1,5 м
Степень защиты	IP 54 согласно EN 60529, обеспечить при монтаже
Допустимая температура окружающей среды	
– в режиме эксплуатации	от 5 до 55 °С
– при хранении и транспортировке	от –20 до +70 °С
Тип датчика	Pt1000
Макс. рабочее давление	10 бар (1 МПа)
Условный проход	DN 20
Монтажная длина	130 мм
Макс. объемный расход	5000 л/ч
Мин. объемный расход	
– Монтаж в горизонтальном положении	50 л/ч
– Монтаж в вертикальном положении	50 л/ч
Пусковое значение (при горизонтальном монтаже)	7 л/ч
Срок службы батареи	около 10 лет

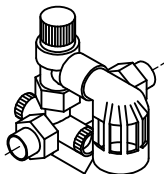
### Блок предохранительных устройств согласно DIN 1988

В комплект входят:

- Запорный клапан
- обратный клапан и контрольный штуцер

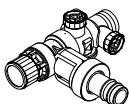
## Принадлежности для монтажа (продолжение)

- штуцер для подключения манометра
- Мембранный предохранительный клапан
  - 10 бар (1 МПа)
    - DN 15, для водонагревателей объемом до 200 л  
№ заказа **7219722**
    - DN 20, для водонагревателей объемом до 300 л  
№ заказа **7180662**
  - (A) 6 бар (0,6 МПа)
    - DN 15, для водонагревателей объемом до 200 л  
№ заказа **7265023**
    - DN 20, для водонагревателей объемом до 300 л  
№ заказа **7179666**



Для подставного Vitocell 100-W

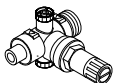
- 10 бар (1 МПа), DN 15, угловое исполнение  
№ заказа **7180097**
- (A) 6 бар (0,6 МПа), DN 15, угловое исполнение  
№ заказа **7179457**



### Редукционный клапан (DN 15)

№ заказа **7180148**

Предназначен для блока предохранительных устройств в угловом исполнении

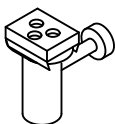


### Комплект приемной воронки

№ заказа **7459591**

Приемная воронка с сифоном и розеткой. Для подключения отводящих линий предохранительных клапанов и конденсатоотводчика.

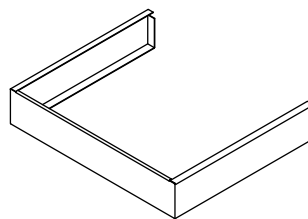
Сливной патрубок G 1



### Арматурная крышка

№ заказа **ZK04310**

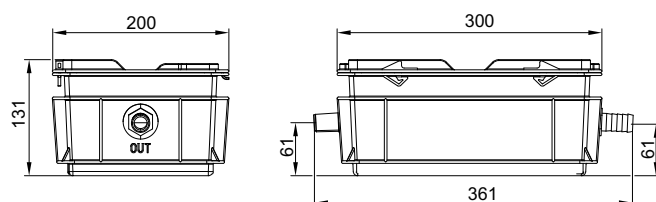
Не используется в сочетании с подставным емкостным водонагревателем



### Устройство нейтрализации конденсата с монтажной планкой

№ заказа **ZK03652**

С гранулированным наполнителем



### Гранулированный наполнитель

№ заказа **ZK03654**

2,5 кг

для устройства нейтрализации конденсата, № заказа ZK03652

### Установка для подъема конденсата SI1800

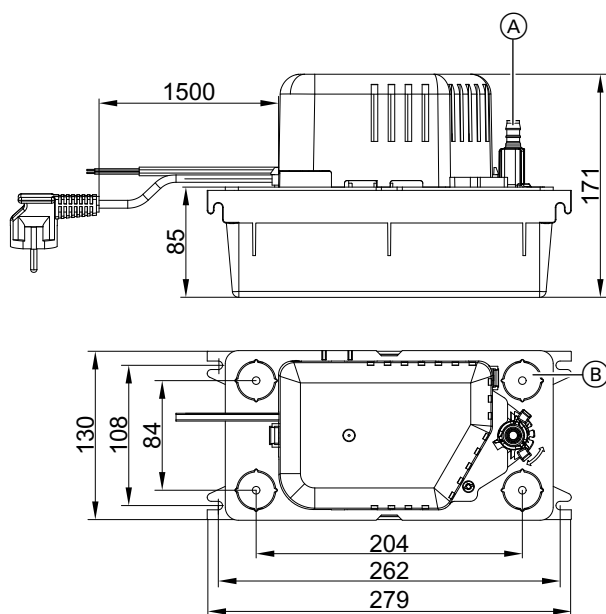
№ заказа **ZK02486**

Автоматическое устройство подъема конденсата со значением  $pH \geq 2,8$  из газовых конденсационных котлов

Составные части:

- сборный резервуар объемом 2 л
- центробежный насос
- Обратный клапан
- соединительный кабель (длина 1,5 м) для передачи сигналов неисправности
- сетевой кабель (длина 1,5 м) с штекером
- 4 присоединительных отверстия  $\varnothing 30$  мм для подвода конденсата с соединительным элементом  $\varnothing$  макс. 40 мм)
- сливной шланг  $\varnothing 10$  мм (длина 5 м)

## Принадлежности для монтажа (продолжение)



- Ⓐ Конденсатоотводчик
- Ⓑ 4 x канала для подвода конденсата (закрыты в состоянии при поставке)

### Технические данные

Номинальное напряжение	230 В~
Номинальная частота	50 Гц
Потребляемая мощность	70 Вт

Степень защиты	IP20
Допустимая температура конденсата	+65 °C
Макс. напор	50 кПа
Макс. производительность	500 л/ч
Сигнальный контакт	Переключающий контакт (беспотенциальный), допустимая нагрузка 250 В/4 А

### Крышка отверстия приточного воздуха

#### № заказа ZK04940

Обеспечивает параллельное подключение дымохода и приточного воздуховода Ø 60/60 мм без параллельного адаптера.

### Защита от брызг воды

#### № заказа 7590109

Для обеспечения соответствующего необходимого класса защиты. Должна быть заказана для эксплуатации с отбором воздуха для горения из помещения установки.

### Компактная установка для снижения жесткости теплоносителя

Для наполнения отопительного контура  
См. прайс-лист Vitoset

### Комплект инструментов

#### № заказа: ZK04569

Для технического и сервисного обслуживания  
Чемоданчик для всех инструментов, требуемых для технического и сервисного обслуживания: отвертка, удлинитель и насадки

## Соединение котла Vitodens с емкостным водонагревателем

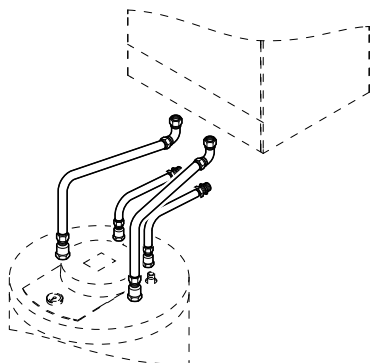
### Комплект подключений для подставного емкостного водонагревателя Vitocell 100-W, тип CUGA и CUGA-A, с соединительными трубопроводами

#### № заказа ZK04709

В комплект входят:

- Датчик температуры емкостного водонагревателя
- соединительные линии отопительного контура
- соединительные линии контура ГВС

Открытая и скрытая проводка



### Комплект подключений для приставного емкостного водонагревателя Vitocell 100-W и 200-W

В комплект входят:

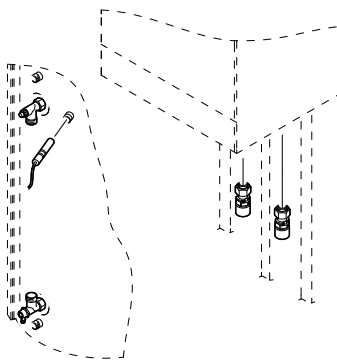
- Датчик температуры емкостного водонагревателя
  - резьбовые соединения
- Емкостный водонагреватель **слева или справа** рядом с Vitodens

- Соединения под резьбу

#### № заказа ZK04710

- Соединения под пайку

#### № заказа ZK04711



## 7.2 Принадлежности для монтажа Vitodens 222-W

### Монтажные приспособления

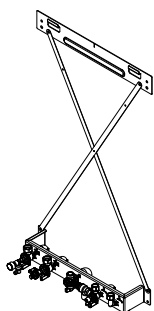
#### Монтажное приспособление для открытой проводки

№ заказа ZK04929

В комплект входят:

- крепежные элементы
- Арматура подающей/обратной магистралей отопительного контура
- Мембранный предохранительный клапан на 10 бар (1 МПа)
- Арматура для холодной и горячей воды
- Кран наполнения и опорожнения котла
- Ручной воздухоотводчик
- Манометр
- запорный газовый кран с встроенным предохранительным клапаном, срабатывающим при превышении установленной температуры

Подключения (наружная резьба)			
Запорный газовый кран	R		¾
Подающая/обратная магистраль отопительного контура	R		¾
Холодная вода/горячая вода	R		½



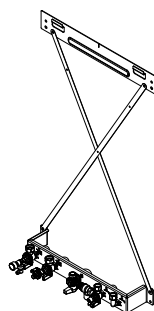
#### Монтажное приспособление для открытой проводки

№ заказа ZK04930

В комплект входят:

- крепежные элементы
- Арматура подающей/обратной магистралей отопительного контура
- Мембранный предохранительный клапан на 10 бар (1 МПа)
- Арматура для холодной и горячей воды
- Кран наполнения и опорожнения котла
- Ручной воздухоотводчик
- Манометр
- Запорный газовый кран

Подключения (наружная резьба)			
Запорный газовый кран	R		¾
Подающая/обратная магистраль отопительного контура (наружный диаметр)	Ø мм		20
Холодная и горячая вода (наружный диаметр)	Ø мм		16



### Монтажная рама

#### Монтажная рама для открытой прокладки

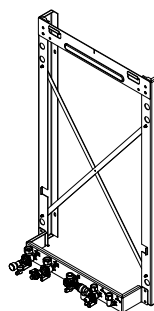
№ заказа ZK04931

В комплект входят:

- крепежные элементы
- Арматура подающей/обратной магистралей отопительного контура
- Мембранный предохранительный клапан на 10 бар (1 МПа)
- Арматура для холодной и горячей воды
- Кран наполнения и опорожнения котла
- Ручной воздухоотводчик
- Манометр
- запорный газовый кран с встроенным предохранительным клапаном, срабатывающим при превышении установленной температуры

Расстояние до стены 90 мм

Подключения (наружная резьба)			
Запорный газовый кран	R		¾
Подающая/обратная магистраль отопительного контура	R		¾
Холодная вода/горячая вода	R		½



#### Монтажная рама для открытой прокладки

№ заказа ZK04932

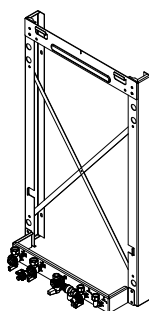
В комплект входят:

- крепежные элементы
- Арматура подающей/обратной магистралей отопительного контура
- Мембранный предохранительный клапан на 10 бар (1 МПа)
- Арматура для холодной и горячей воды
- Кран наполнения и опорожнения котла
- Ручной воздухоотводчик

## Принадлежности для монтажа (продолжение)

- Манометр
- Запорный газовый кран

Подключения (наружная резьба)		
Запорный газовый кран	R	3/4
Подающая/обратная магистрали отопительного контура (наружный диаметр)	Ø мм	20
Холодная и горячая вода (наружный диаметр)	Ø мм	16



## Арматура

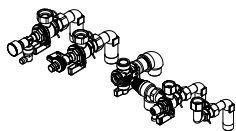
### Арматура для открытой проводки

№ заказа ZK04933

В комплект входят:

- Арматура подающей/обратной магистрали отопительного контура
- Мембранный предохранительный клапан на 10 бар (1 МПа)
- Арматура для холодной и горячей воды
- Кран наполнения и опорожнения котла
- Ручной воздухоотводчик
- Манометр
- запорный газовый кран с встроенным предохранительным клапаном, срабатывающим при превышении установленной температуры

Подключения (наружная резьба)		
Запорный газовый кран	R	3/4
Подающая/обратная магистрали отопительного контура	R	3/4
Холодная вода/горячая вода	R	1/2



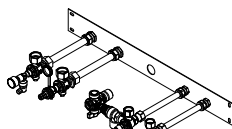
### Арматура для скрытой проводки

№ заказа ZK04934

В комплект входят:

- Арматура подающей/обратной магистрали отопительного контура
- Мембранный предохранительный клапан на 10 бар (1 МПа)
- Арматура для холодной и горячей воды
- Кран наполнения и опорожнения котла
- Ручной воздухоотводчик
- Манометр
- запорный газовый кран с встроенным предохранительным клапаном, срабатывающим при превышении установленной температуры
- Монтажная пластина для скрытой проводки

Подключения (наружная резьба)		
Запорный газовый кран	R	3/4
Подающая/обратная магистрали отопительного контура	R	3/4
Холодная вода/горячая вода	R	1/2



## Комплект для монтажа под котлом с смесителем

Открытая проводка

### Комплект для монтажа под котлом

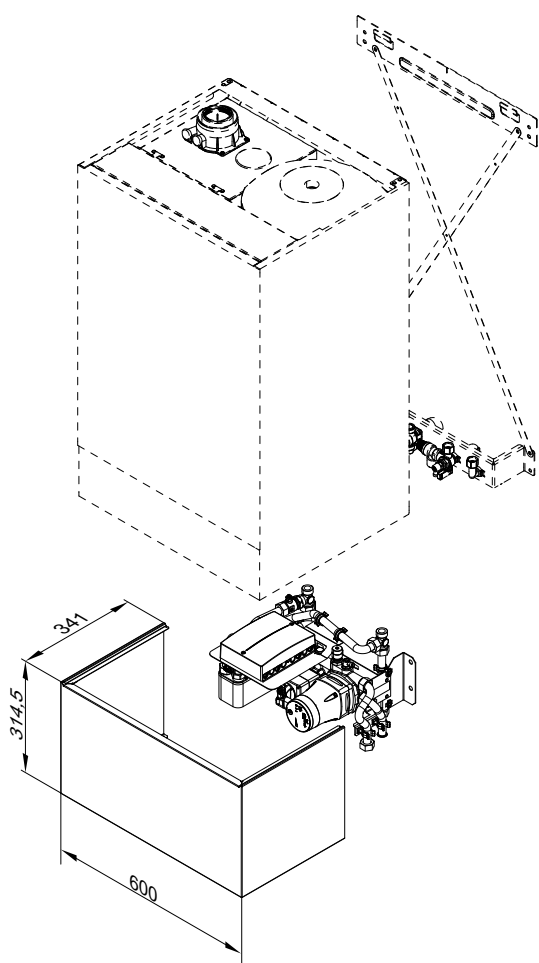
№ заказа ZK04935

В комплект входят:

- пластинчатый теплообменник для отделения от системы отопительного контура со смесителем
- энергоэффективный насос с регулируемой частотой вращения для отопительного контура со смесителем
- 3-ходовой смеситель с электроприводом
- Электронная система управления смесителем, возможность обмена данными с контроллером через PlusBUS
- вентиль для регулировки объемного расхода обоих отопительных контуров
- Регулируемый байпас
- датчик температуры подачи
- арматурная крышка в дизайне котла
- монтажный шаблон для быстрого и простого монтажа

### Указание

Дополнительно к комплекту для монтажа под котлом необходимо заказать монтажное приспособление.



### Принадлежности комплекта для монтажа под котлом

#### Объемный расходомер

№ заказа 7438927

Для отображения объемного расхода в нерегулируемом отопительном контуре при гидравлической балансировке отопительных контуров.

#### Накладное термореле

№ заказа 7425493

Ограничитель максимальной температуры для контура системы внутрипольного отопления.

С соединительным кабелем длиной 1,5 м.

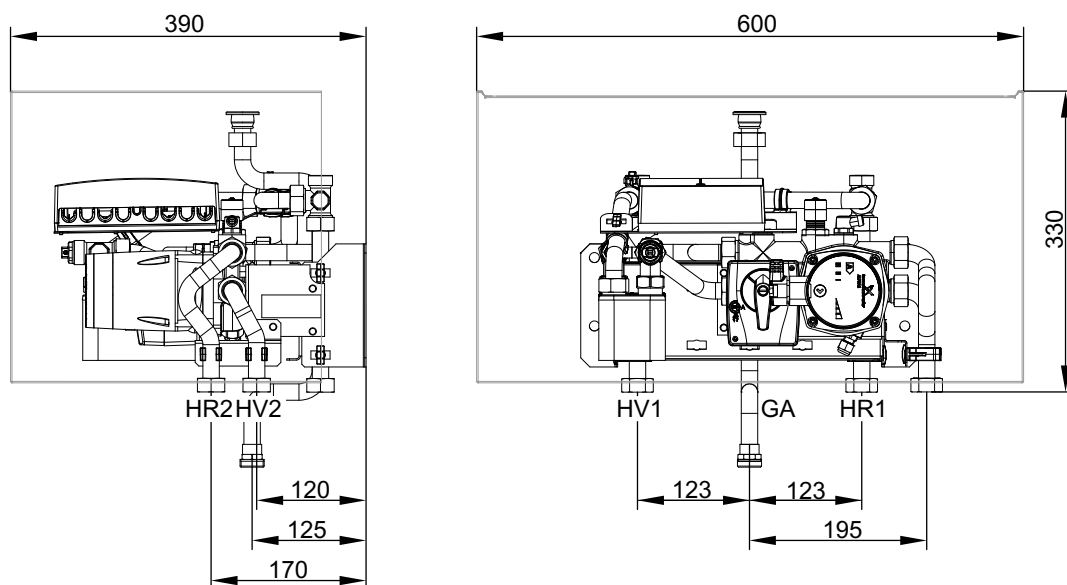
### Технические данные комплекта для монтажа под котлом со смесителем

Узел для распределения тепла через один отопительный контур со смесителем и один отопительный контур без смесителя с дизайном настенного котла. Для монтажа под водогрейным котлом.

В комплект входят:

Отопительный контур без смесителя снабжается встроенным насосом котла Vitodens 222-W. Схему монтажа для работы с комплектом для монтажа под котлом см. на сайте [www.viessmann-schemes.com](http://www.viessmann-schemes.com).

## Принадлежности для монтажа (продолжение)

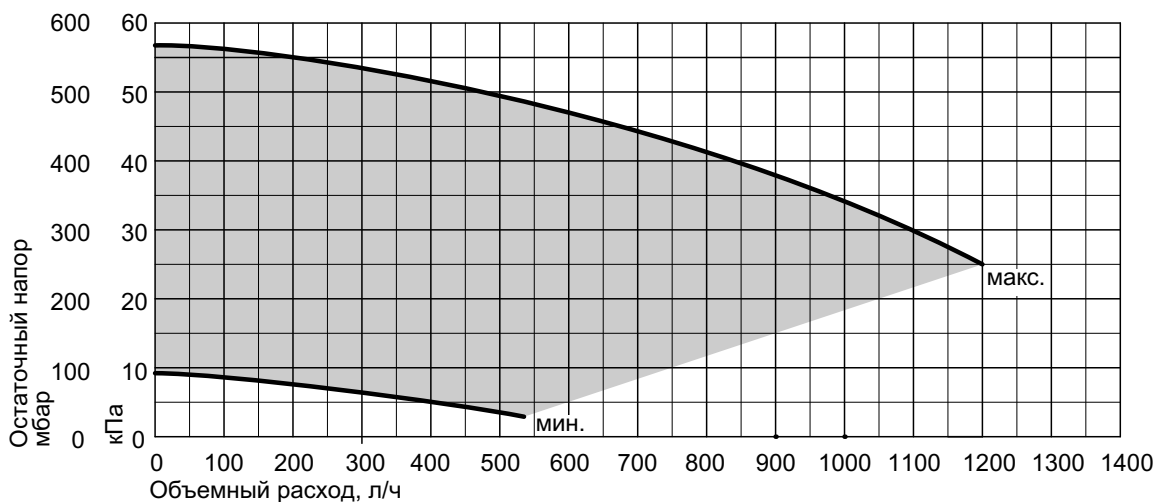


GA Патрубок подключения газа Rp ½  
 HR1 Обратная магистраль отопительного контура без смесителя R ¾  
 HR2 Обратная магистраль отопительного контура со смесителем R ¾

HV1 Подающая магистраль отопительного контура без смесителя R ¾  
 HV2 Подающая магистраль отопительного контура со смесителем R ¾

Макс. передаваемая тепловая мощность отопительного контура со смесителем ( $\Delta T$ 10 K)	кВт	14
Макс. объемный расход отопительного контура со смесителем ( $\Delta T$ 10 K)	л/ч	1200
Допуст. рабочее давление	бар	3
	МПа	0,3
Макс. потребляемая электрическая мощность (общая)	Вт	48
Масса (с упаковкой)	кг	17

### Остаточный напор встроенного насоса для отопительного контура со смесителем





## Принадлежности для монтажа (продолжение)

### Определение передаваемой тепловой мощности (примеры)

Комплект для монтажа под котлом имеет свой собственный компенсационный клапан. С его помощью возможно выполнение любого дросселирования объемного расхода через пластинчатый теплообменник к регулируемому отопительному контуру. Через пластинчатый теплообменник комплекта для монтажа под котлом может передаваться макс. 14 кВт тепловой мощности. Для достижения компенсации объемных расходов регулируемого отопительного контура (комплект для монтажа под котлом) и нерегулируемого отопительного контура (радиаторный отопительный контур) необходимо повысить гидравлическое сопротивление в комплекте для монтажа под котлом. Для этого используется встроенный компенсационный клапан. Для точной настройки объемного расхода в подающую магистраль нерегулируемого отопительного контура возможна установка расходомера, поставляемого в качестве принадлежности. Посредством вычитания объемного расхода пластинчатого теплообменника комплекта для монтажа под котлом из номинального циркуляционного расхода воды в водогрейном котле (см. технические данные) мы получаем значение объемного расхода нерегулируемого отопительного контура.

### Пример:

Vitodens 222-W, 1,9 - 25 кВт

- Номинальный расход котловой воды при  $\Delta T$  20 К: 1076 л/ч
- Тепловая мощность для регулируемого отопительного контура (предполагаемая): 13 кВт
- Результирующий объемный расход первичного контура пластинчатого теплообменника  $\Delta T$  20 К: 560 л/ч
- Объемный расход нерегулируемого отопительного контура (настройка через балансировочный вентиль): 1076 л/ч – 560 л/ч = **516 л/ч**

## Прочие принадлежности

### Предохранительный клапан

№ заказа ZK04936

6 бар (0,6 МПа)

Для монтажа на принадлежности для подключения  
Только для АТ

### Расширительный бак контура водоразбора ГВС

№ заказа ZK04937

Объем 2 л

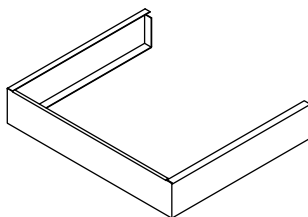
Допустимое рабочее давление 10 бар (1,0 МПа)

Для монтажа в Vitodens 222-W



### Арматурная крышка

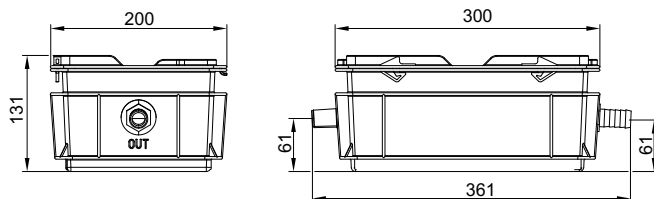
№ заказа ZK04938



### Устройство нейтрализации конденсата с монтажной планкой

№ заказа ZK03652

С гранулированным наполнителем



### Гранулированный наполнитель

№ заказа ZK03654

2,5 кг

для устройства нейтрализации конденсата, № заказа ZK03652

### Установка для откачки конденсата

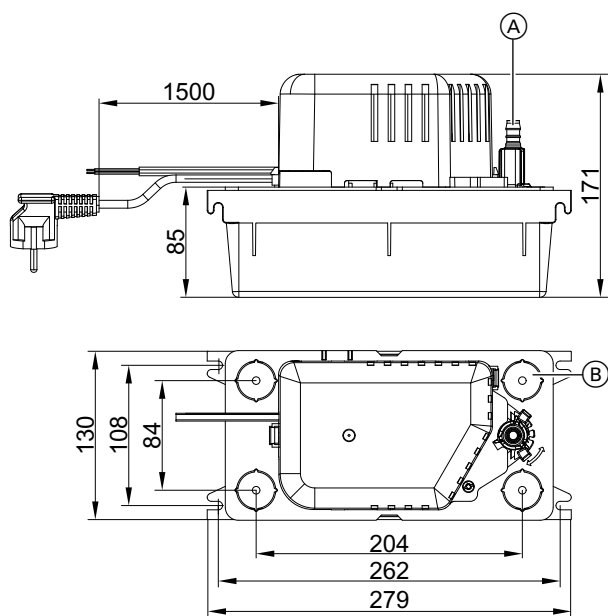
№ заказа ZK02486

Автоматическая установка для откачки конденсата со значением  $\geq 2,8$  из газовых конденсационных котлов

Составные части:

- сборный резервуар объемом 2 л
- центробежный насос
- обратный клапан
- соединительный кабель (длина 1,5 м) для передачи сигналов неисправности
- сетевой кабель (длина 1,5 м) с штекером
- 4 присоединительных отверстия  $\varnothing$  30 мм для подвода конденсата с соединительным элементом  $\varnothing$  макс. 40 мм)
- сливной шланг  $\varnothing$  10 мм (длина 5 м)

## Принадлежности для монтажа (продолжение)



- (A) Конденсатоотводчик
- (B) 4 патрубка подвода конденсата (в состоянии при поставке закрыты заглушками)

### Технические данные

Номинальное напряжение	230 В~
Номинальная частота	50 Гц
Потребляемая мощность	70 Вт
Степень защиты	IP 20

Допустимая температура конденсата	+65 °C
Макс. величина напора	50 кПа
Макс. производительность	500 л/ч
Сигнальный контакт	Переключающий контакт (беспотенциальный), нагрузка 250 В/4 А

### Крышка отверстия приточного воздуха

#### № заказа ZK04940

Обеспечивает параллельное подключение дымохода и приточного воздуховода  $\varnothing$  60/60 мм без параллельного адаптера.

### Защита от брызг воды

#### № заказа 7590109

Для обеспечения соответствующего необходимого класса защиты. Должна быть заказана для эксплуатации с отбором воздуха для горения из помещения установки.

### Промывочное устройство для пластинчатого теплообменника

#### № заказа 7373005

### Компактная установка для снижения жесткости теплоносителя

Для наполнения отопительного контура  
См. прайс-лист Vitoset

### Комплект инструментов

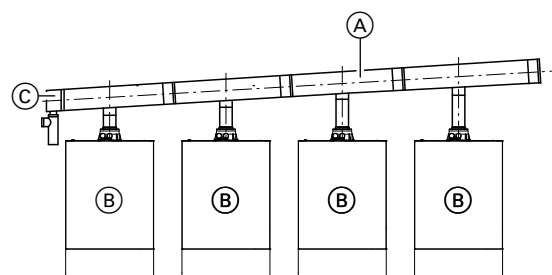
#### № заказа: ZK04569

Для технического и сервисного обслуживания  
Чемоданчик для всех инструментов, требуемых для технического и сервисного обслуживания: отвертка, удлинитель и насадки

## Каскадный дымоход (избыточное давление) для многокотловых установок с Vitodens 200-W и 222-W

В комплект входят:

- Обратный клапан дымохода для каждого водогрейного котла
- Коллектор уходящих газов
- концевой элемент с конденсатоотводчиком и сифоном



- (A) Коллектор уходящих газов
- (B) Обратный клапан дымохода (для монтажа в Vitodens)
- (C) Концевой элемент с сифоном

### ■ Двухкотловая установка

- Модульный размер 110, № заказа ZK01944
- Модульный размер 160, № заказа Z008385

### ■ 3-котловая установка

- Модульный размер 110, № заказа ZK01945
- Модульный размер 160, № заказа Z008386

### ■ 4-котловая установка

- Модульный размер 110, № заказа ZK01946
- Модульный размер 160, № заказа Z008387

### 7.3 Принадлежности для монтажа Vitodens 222-F

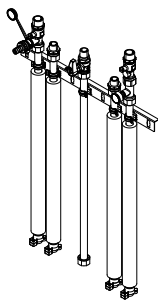
Комплект подключений для открытой проводки с подключениями сверху

№ заказа ZK04311

Составные части:

- Соединительные трубы
- Запорная арматура для подающей и обратной магистралей отопительного контура
- 2 соединительных элемента для контура ГВС
- Кран наполнения и опорожнения котла
- Манометр
- запорный газовый кран с встроенным предохранительным клапаном, срабатывающим при превышении установленной температуры

Подключения (наружная резьба)		
Газ	R	1/2
Теплоноситель	R	3/4
Вода контура ГВС	R	1/2



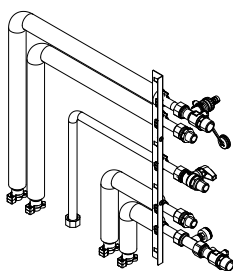
Комплект подключений для открытой проводки с подключениями слева или справа

№ заказа ZK04312

Составные части:

- Соединительные трубы
- Запорная арматура для подающей и обратной магистралей отопительного контура
- 2 соединительных элемента для контура ГВС
- Кран наполнения и опорожнения котла
- Манометр
- запорный газовый кран с встроенным предохранительным клапаном, срабатывающим при превышении установленной температуры

Подключения (наружная резьба)		
Газ	R	1/2
Теплоноситель	R	3/4
Вода контура ГВС	R	1/2



6136461

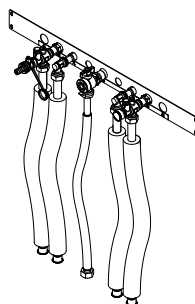
VITODENS

Комплект подключений для скрытой проводки № заказа ZK04313

В комплект входят:

- Монтажная пластина
- Соединительные трубы
- Запорная арматура для подающей и обратной магистралей отопительного контура
- 2 соединительных элемента для контура ГВС
- Кран наполнения и опорожнения котла
- Манометр
- угловой газовый кран с предохранительным клапаном, срабатывающим при превышении установленной температуры

Подключения (наружная резьба)		
Газ	R	3/4
Теплоноситель	R	3/4
Вода контура ГВС	R	1/2



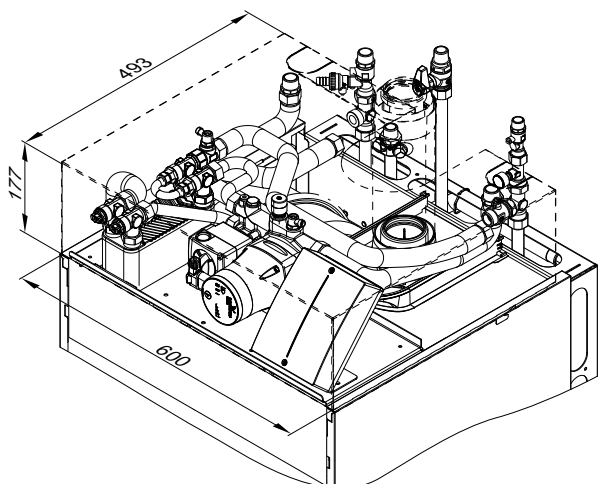
Комплект для монтажа на котле со смесителем № заказа ZK04324

Для открытой проводки

В комплект входят:

- пластинчатый теплообменник для отделения от системы отопительного контура со смесителем
- Энергоэффективный насос с регулируемой частотой вращения для отопительного контура со смесителем
- 3-ходовой смеситель с электроприводом
- Электронная система управления смесителем, возможность обмена данными с контролером теплогенератора через PlusBus
- Регулируемый байпас
- Комплект подключений для открытой или скрытой проводки в следующем составе:
  - Соединительные трубы
  - Запорная арматура для подающей и обратной магистралей отопительного контура
  - 2 соединительных элемента для контура ГВС
  - Кран наполнения и опорожнения котла
  - Манометр
  - запорный газовый кран с встроенным предохранительным клапаном, срабатывающим при превышении установленной температуры
- датчик температуры подачи
- Крышка в дизайне котла
- Удлинитель LAS присоединительного элемента котла

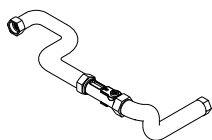
## Принадлежности для монтажа (продолжение)



### Принадлежности комплекта для монтажа на котле

#### Регулировочный клапан с расходомером № заказа 7452078

Для гидравлической балансировки отопительных контуров



#### Накладное термореле

##### № заказа 7425493

Ограничитель максимальной температуры для контура системы внутриспольного отопления

Накладное термореле с соединительным кабелем длиной 1,5 м

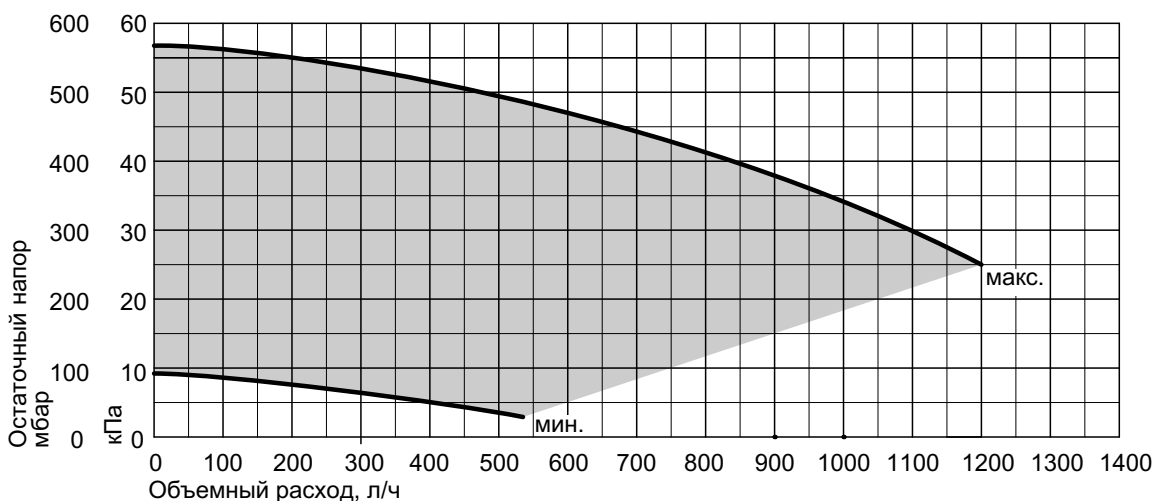
#### Технические данные комплекта для монтажа на котле со смесителем

Узел для распределения тепла через один отопительный контур со смесителем и один отопительный контур без смесителя, соответствующий дизайну котла. Для монтажа на водогрейном котле.

Отопительный контур без смесителя снабжается встроенным насосом котла Vitodens. Схема монтажа для работы с монтажным комплектом: См. [www.viessmann-schemes.com](http://www.viessmann-schemes.com).

Макс. передаваемая тепловая мощность отопительного контура со смесителем ( $\Delta T$ 10 K)	кВт	14
Макс. объемный расход отопительного контура со смесителем ( $\Delta T$ 10 K)	л/ч	1200
Допуст. рабочее давление	бар	3
	МПа	0,3
Макс. потребляемая электр. мощность	Вт	48
Подключения (наружная резьба)		
– Газ	R	1/2
– Теплоноситель	R	3/4
– Вода контура ГВС	R	1/2
Масса (с упаковкой)	кг	20

### Остаточный напор встроенного насоса для отопительного контура со смесителем



#### Определение передаваемой тепловой мощности (примеры)

Через пластинчатый теплообменник монтажного комплекта может передаваться макс. 14 кВт тепловой мощности. Для достижения компенсации объемных расходов регулируемого отопительного контура (монтажный комплект) и нерегулируемого отопительного контура (радиаторный отопительный контур) необходимо повысить гидравлическое сопротивление в монтажном комплекте. Для этого используется встроенный компенсационный клапан.

Для этого в первичном контуре пластинчатого теплообменника между подающей и обратной магистралью возможен монтаж регулировочного клапана с расходомером, который можно заказать в качестве принадлежности. Посредством вычитания объемного расхода пластинчатого теплообменника комплекта для монтажа под котлом из номинального циркуляционного расхода воды в водогрейном котле (см. технические данные) мы получаем значение объемного расхода нерегулируемого отопительного контура.

## Принадлежности для монтажа (продолжение)

### Пример:

Vitodens 222-F, 1,9 - 25 кВт

- Номинальный расход котловой воды при  $\Delta T$  20 К: 1076 л/ч
- Тепловая мощность для регулируемого отопительного контура (предполагаемая): 13 кВт
- Результирующий объемный расход первичного контура пластинчатого теплообменника  $\Delta T$  20 К: 560 л/ч (настроить через регулировочный клапан)
- Объемный расход нерегулируемого отопительного контура: 1076 л/ч – 560 л/ч = 516 л/ч

### Комплект подключений циркуляционного насоса ГВС

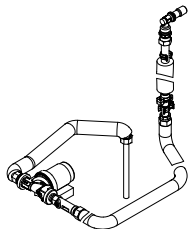
№ заказа **ZK04314**

Для установки в котел

Составные части:

- Энергоэффективный насос
- Регулировочный вентиль расхода
- Трубный узел с теплоизоляцией

Патрубок R ½ (наружная резьба)



### Указание

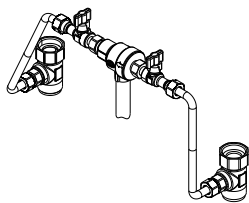
В зависимости от комплектации установки для подключения циркуляционного насоса ГВС необходим модуль расширения EM-P1 (принадлежность). Схемы установки Vitodens см. на сайте [www.viessmann-schemes.com](http://www.viessmann-schemes.com)

### Наполнительное устройство с разделителем труб

№ заказа **7356492**

Возможность использования со всеми комплектами подключения и монтажным комплектом со смесителем

- Для открытой проводки

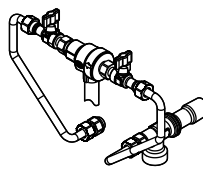


### Наполнительное устройство с разделителем труб

№ заказа **7356902**

Возможность использования со всеми комплектами подключения и монтажным комплектом со смесителем

- Для скрытой проводки

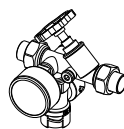


**Блок предохранительных устройств согласно DIN 1988 DN 15**

Составные части:

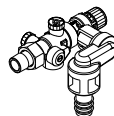
- Запорный клапан
- обратный клапан и контрольный штуцер
- Манометр
- Мембранный предохранительный клапан

Для открытой проводки, осуществляемой заказчиком



- 10 бар (1,0 МПа)  
№ заказа **7219722**
- **A** 6 бар (0,6 МПа)  
№ заказа **7265023**

Для скрытой проводки в сочетании с комплектом подключений



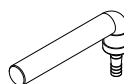
- 10 бар (1,0 МПа)  
№ заказа **7351842**
- **A** 6 бар (0,6 МПа)  
№ заказа **7351840**

Соединительное колено для отвода конденсата

№ заказа **7461025**

Соединительная линия от устройства: DN 20

Подключение канализационной линии: DN 40

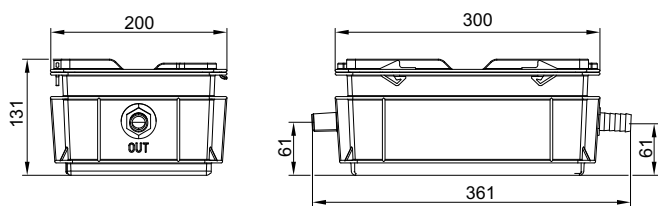


Устройство нейтрализации конденсата с монтажной планкой

№ заказа **ZK03652**

С гранулированным наполнителем

## Принадлежности для монтажа (продолжение)



### Гранулированный наполнитель

#### № заказа ZK03654

2,5 кг  
для устройства нейтрализации конденсата, № заказа ZK03652

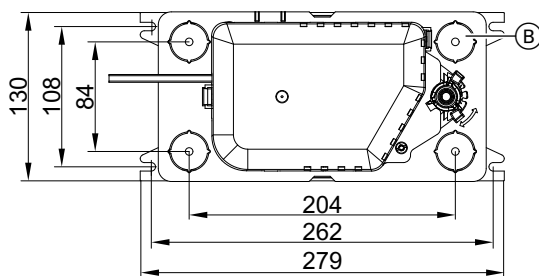
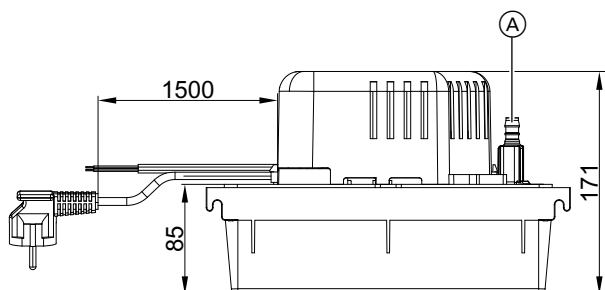
### Установка для откачки конденсата

#### № заказа ZK02486

Автоматическая установка для откачки конденсата со значением  $\geq 2,8$  из газовых конденсационных котлов

Составные части:

- сборный резервуар объемом 2 л
- центробежный насос
- обратный клапан
- соединительный кабель (длина 1,5 м) для передачи сигналов неисправности
- сетевой кабель (длина 1,5 м) с штекером
- 4 присоединительных отверстия  $\varnothing 30$  мм для подвода конденсата с соединительным элементом  $\varnothing$  макс. 40 мм)
- сливной шланг  $\varnothing 10$  мм (длина 5 м)



- (A) Конденсатоотводчик
- (B) 4 патрубка подвода конденсата (в состоянии при поставке закрыты заглушками)

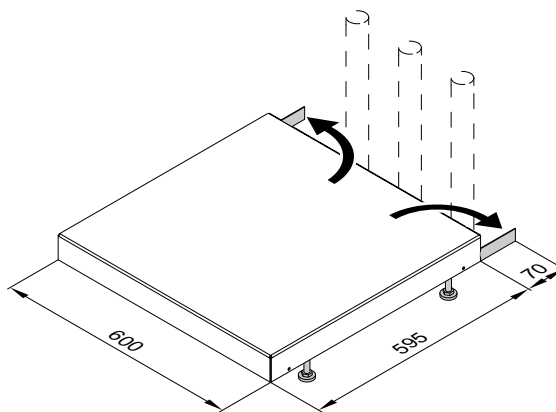
### Технические данные

Номинальное напряжение	230 В~
Номинальная частота	50 Гц
Потребляемая мощность	70 Вт
Степень защиты	IP 20

Допустимая температура конденсата	+65 °C
Макс. величина напора	50 кПа
Макс. производительность	500 л/ч
Сигнальный контакт	Переключающий контакт (беспотенциальный), нагрузка 250 В/4 А

### Платформа для котла

#### № заказа 7352259

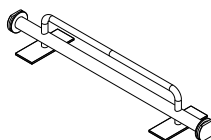


- Для установки котла на необработанный пол
- Регулируется по высоте, для бесшовных полов толщиной 10 - 18 см
- С распоркой для открытой проводки с подключениями снизу.

### Приспособление для переноски

#### № заказа 7425341

Для облегчения подачи компактных устройств



### Защита от брызг воды

#### № заказа 7590109

Для обеспечения соответствующего необходимого класса защиты. Должна быть заказана для эксплуатации с отбором воздуха для горения из помещения установки.

### Компактная установка для снижения жесткости теплоносителя

Для наполнения отопительного контура  
См. прайс-лист Vitoset.

### Промывочное устройство для пластинчатого теплообменника

#### № заказа 7373005

Для очистки пластинчатого теплообменника, установленного на котле Vitodens с бойлером послойной загрузки

### Комплект инструментов

#### № заказа: ZK04569

Для технического и сервисного обслуживания

## Принадлежности для монтажа (продолжение)

Чемоданчик для всех инструментов, требуемых для технического и сервисного обслуживания: отвертка, удлинитель и насадки

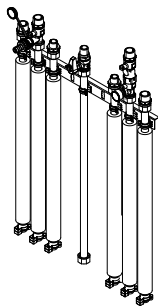
## 7.4 Принадлежности для монтажа Vitodens 242-F

**Комплект подключений для открытой проводки с подключениями сверху**  
№ заказа ZK04316

В комплект входят:

- Соединительные трубы
- Запорная арматура для подающей и обратной магистралей отопительного контура
- 2 соединительных элемента для контура ГВС
- 2 соединительных элемента (резьба) и 2 соединительных элемента (гладкая труба) для подающей и обратной магистрали гелиоустановки
- Кран наполнения и опорожнения котла
- Манометр
- запорный газовый кран с встроенным предохранительным клапаном, срабатывающим при превышении установленной температуры

Подключения (наружная резьба)		
Газ	R	1/2
Теплоноситель	R	3/4
Вода контура ГВС	R	1/2
Гелиоустановка	R	3/4
	Ø мм	22

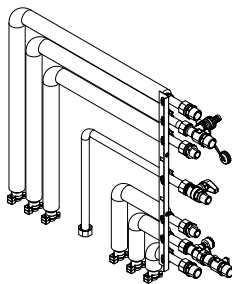


**Комплект подключений для открытой проводки с подключениями слева или справа**  
№ заказа ZK04317

В комплект входят:

- Соединительные трубы
- Запорная арматура для подающей и обратной магистралей отопительного контура
- 2 соединительных элемента для контура ГВС
- 2 соединительных элемента (резьба) и 2 соединительных элемента (гладкая труба) для подающей и обратной магистрали гелиоустановки
- Кран наполнения и опорожнения котла
- Манометр
- запорный газовый кран с встроенным предохранительным клапаном, срабатывающим при превышении установленной температуры

Подключения (наружная резьба)		
Газ	R	1/2
Теплоноситель	R	3/4
Вода контура ГВС	R	1/2
Гелиоустановка	R	3/4
	Ø мм	22

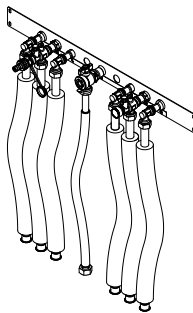


**Комплект подключений для скрытой проводки**  
№ заказа ZK04315

В комплект входят:

- Монтажная пластина
- Соединительные трубы
- Запорная арматура для подающей и обратной магистралей отопительного контура
- 2 соединительных элемента для контура ГВС
- 2 соединительных элемента для подающей и обратной магистрали гелиоустановки
- Кран наполнения и опорожнения котла
- Манометр
- запорный газовый кран с встроенным предохранительным клапаном, срабатывающим при превышении установленной температуры

Подключения (наружная резьба)		
Газ	R	3/4
Теплоноситель	R	3/4
Вода контура ГВС	R	1/2
Гелиоустановка	R	3/4



**Комплект подключений циркуляционного насоса ГВС**  
№ заказа ZK04318

Для монтажа в Vitodens

В комплект входят:

- Энергоэффективный насос
- Регулировочный вентиль расхода
- Трубный узел с теплоизоляцией

Патрубок R 1/2 (наружная резьба)

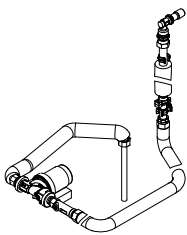
Монтаж циркуляционного трубопровода см. на стр. 140.

### Указание

В зависимости от комплектации установки для подключения циркуляционного насоса ГВС необходим модуль расширения EM-P1 (принадлежность). Схемы установки Vitodens см. на сайте [www.viessmann-schemes.com](http://www.viessmann-schemes.com)



## Принадлежности для монтажа (продолжение)



### Комплект подключения циркуляционного трубопровода № заказа ZK04646

Для монтажа в Vitodens. Для установки циркуляционного насоса ГВС заказчиком.

В комплект входят:

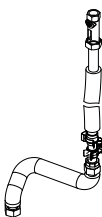
- Трубный узел с теплоизоляцией
- Регулировочный вентиль расхода

Патрубок G ¾ (внутренняя резьба)

Монтаж циркуляционного трубопровода см. на стр. 140.

#### Указание

При необходимости заказчик должен установить защиту от ожогов. Можно использовать термостатный автоматический смеситель с № заказа 7438940.

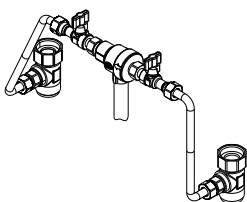


### Наполнительное устройство с разделителем труб

#### № заказа 7356492

Возможность использования со всеми комплектами подключения и монтажным комплектом со смесителем

- Для открытой проводки

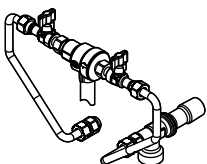


### Наполнительное устройство с разделителем труб

#### № заказа 7356902

Возможность использования со всеми комплектами подключения и монтажным комплектом со смесителем

- Для скрытой проводки

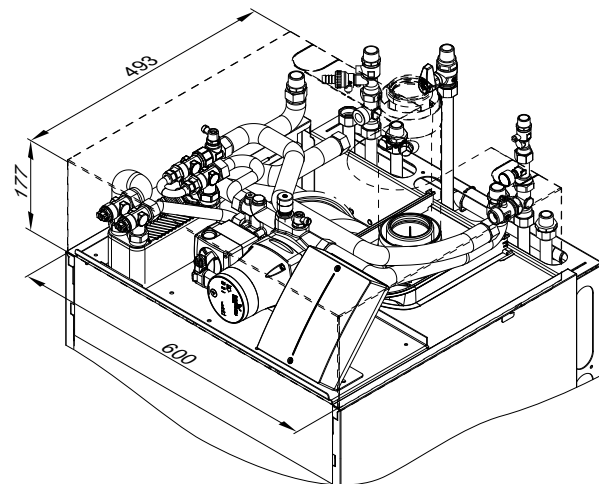


### Комплект для монтажа на котле со смесителем № заказа ZK04295

Для открытой проводки

В комплект входят:

- пластинчатый теплообменник для отделения от системы отопительного контура со смесителем
- Энергоэффективный насос с регулируемой частотой вращения для отопительного контура со смесителем
- 3-ходовой смеситель с электроприводом
- Электронная система управления смесителем, возможность обмена данными с контролером теплогенератора через PlusBus
- Регулируемый байпас
- комплект подключений для открытой или скрытой проводки в комплекте которого:
  - Соединительные трубы
  - Запорная арматура для подающей и обратной магистралей отопительного контура
  - 2 соединительных элемента для контура ГВС
  - 2 соединительных элемента для подающей и обратной магистрали гелиоустановки
  - Кран наполнения и опорожнения котла
  - Манометр
  - запорный газовый кран с встроенным предохранительным клапаном, срабатывающим при превышении установленной температуры
- датчик температуры подачи
- Крышка в дизайне котла
- Удлинитель LAS присоединительного элемента котла

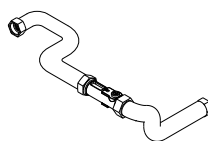


### Принадлежности комплекта для монтажа на котле

#### Регулировочный клапан с расходомером

#### № заказа 7452078

Для гидравлической балансировки отопительных контуров



#### Накладное термореле

#### № заказа 7425493

Ограничитель максимальной температуры для контура системы внутрипольного отопления

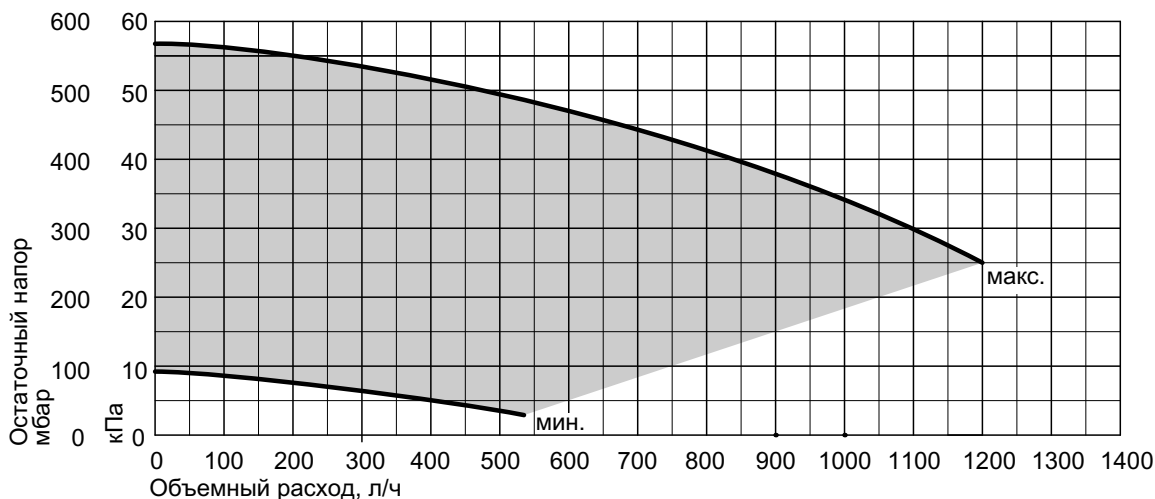
Накладное термореле с соединительным кабелем длиной 1,5 м

## Принадлежности для монтажа (продолжение)

**Технические данные монтажного комплекта со смесителем**  
Узел для распределения тепла через один отопительный контур со смесителем и один отопительный контур без смесителя, соответствующий дизайну котла. Для монтажа на водогрейном котле.  
Отопительный контур без смесителя снабжается встроенным насосом котла Vitodens. Схема монтажа для работы с монтажным комплектом: См. [www.viessmann-schemes.com](http://www.viessmann-schemes.com).

Макс. передаваемая тепловая мощность отопительного контура со смесителем ( $\Delta T$ 10 K)	кВт	14
Макс. объемный расход отопительного контура со смесителем ( $\Delta T$ 10 K)	л/ч	1200
Допуст. рабочее давление	бар	3
	МПа	0,3
Макс. потребляемая электр. мощность	Вт	48
Подключения (наружная резьба)		
– Газ	R	1/2
– Теплоноситель	R	3/4
– Вода контура ГВС	R	1/2
– Гелиоустановка	R	3/4
	Ø	22
	мм	
Масса (с упаковкой)	кг	20

### Остаточный напор встроенного насоса для отопительного контура со смесителем



#### Определение передаваемой тепловой мощности (примеры)

Через пластинчатый теплообменник монтажного комплекта может передаваться макс. 14 кВт тепловой мощности. Для достижения компенсации объемных расходов регулируемого отопительного контура (монтажный комплект) и нерегулируемого отопительного контура (радиаторный отопительный контур) необходимо повысить гидравлическое сопротивление в монтажном комплекте. Для этого используется встроенный компенсационный клапан.

Для этого в первичном контуре пластинчатого теплообменника между подающей и обратной магистралью возможен монтаж регулировочного клапана с расходомером, который можно заказать в качестве принадлежности. Посредством вычитания объемного расхода пластинчатого теплообменника комплекта для монтажа под котлом из номинального циркуляционного расхода воды в водогрейном котле (см. технические данные) мы получаем значение объемного расхода нерегулируемого отопительного контура.

#### Пример:

Vitodens 242-F, 1,9 - 19 кВт

- Номинальный расход котловой воды при  $\Delta T$  20 K: 818 л/ч
- Тепловая мощность для регулируемого отопительного контура (предполагаемая): 13 кВт

- Результирующий объемный расход первичного контура пластинчатого теплообменника  $\Delta T$  20 K: 560 л/ч (настроить через регулировочный клапан)
- Объемный расход нерегулируемого отопительного контура: 818 л/ч – 560 л/ч = 258 л/ч

#### Блок предохранительных устройств согласно DIN 1988

В комплект входят:

- Запорный клапан
- обратный клапан и контрольный штуцер
- Манометр
- Мембранный предохранительный клапан

#### Для открытой проводки заказчиком (DN 20)



- 10 бар (1 МПа)  
№ заказа 7180662

Теплоноситель Tyfocor LS  
№ заказа 7159727

## Принадлежности для монтажа (продолжение)

- 25 л в одноразовой емкости
- Готовая смесь для температуры до -28°C
- Tyfocor LS можно смешивать с Tyfocor G-LS.

### Комплект подключений для внешнего расширительного бака системы отопления

№ заказа 7301709

Подключение расширительного бака: R ½

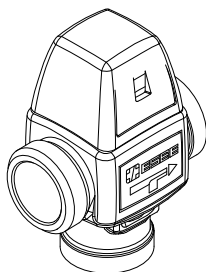


### Термостатный автоматический смеситель

Для интеграции в установки приготовления горячей воды без циркуляционной линии

№ заказа 7438940

- диапазон настройки: от 35 до 60 °C
- Подключение: G 1 наружная резьба

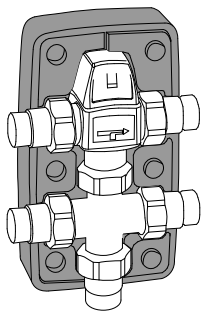


### Термостатический циркуляционный комплект

Для интеграции в установки приготовления горячей воды с циркуляционной линией

№ заказа ZK01284

- Термостатный автоматический смеситель
- диапазон настройки: от 35 до 60 °C
- Интегрированный обратный клапан
- Подключение: R ¾ наружная резьба
- Теплоизоляция

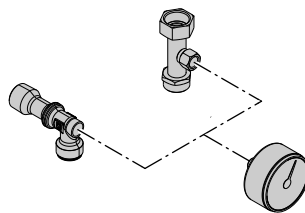


### Манометр гелиоустановки

Для установки в комплекты подключения для открытой и скрытой проводки

№ заказа 7459103

- Диапазон индикации: от 0 до 10 бар
- С тройниками для установки в комплекты подключения

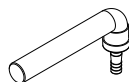


### Соединительное колено для отвода конденсата

№ заказа 7461025

Соединительная линия от устройства: DN 20

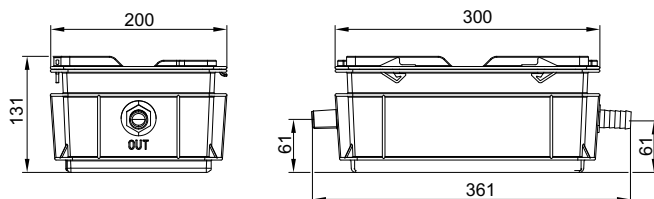
Подключение канализационной линии: DN 40



### Устройство нейтрализации конденсата с монтажной планкой

№ заказа ZK03652

С гранулированным наполнителем



### Гранулированный наполнитель

№ заказа ZK03654

2,5 кг

для устройства нейтрализации конденсата, № заказа ZK03652

### Установка для откачки конденсата

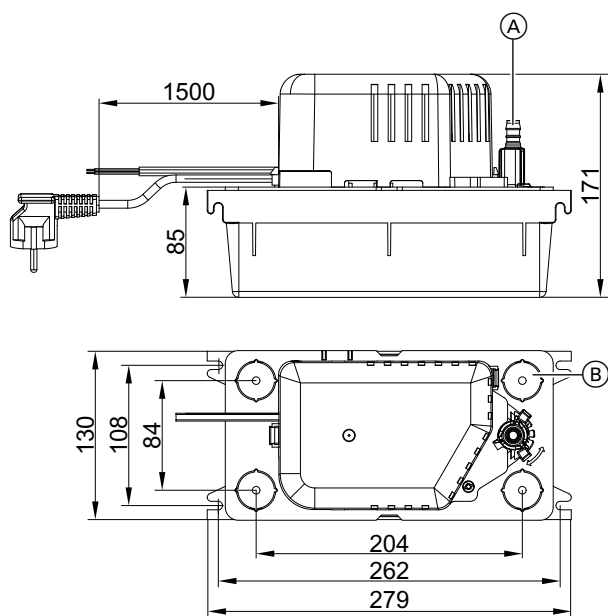
№ заказа ZK02486

Автоматическая установка для откачки конденсата со значением  $\geq 2,8$  из газовых конденсационных котлов

Составные части:

- сборный резервуар объемом 2 л
- центробежный насос
- обратный клапан
- соединительный кабель (длина 1,5 м) для передачи сигналов неисправности
- сетевой кабель (длина 1,5 м) с штекером
- 4 присоединительных отверстия  $\varnothing 30$  мм для подвода конденсата с соединительным элементом  $\varnothing$  макс. 40 мм)
- сливной шланг  $\varnothing 10$  мм (длина 5 м)

## Принадлежности для монтажа (продолжение)



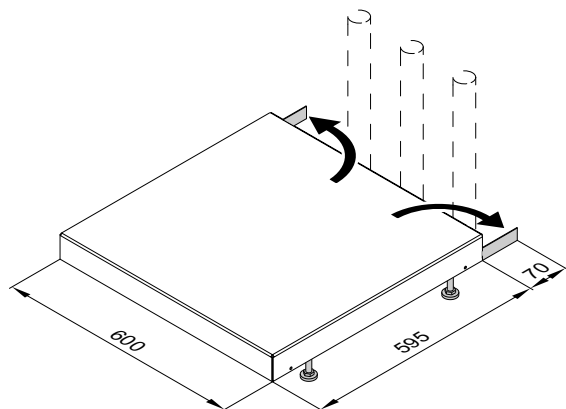
- (A) Конденсатоотводчик
- (B) 4 патрубка подвода конденсата (в состоянии при поставке закрыты заглушками)

### Технические данные

Номинальное напряжение	230 В~
Номинальная частота	50 Гц
Потребляемая мощность	70 Вт
Степень защиты	IP 20
Допустимая температура конденсата	+65 °C
Макс. величина напора	50 кПа
Макс. производительность	500 л/ч
Сигнальный контакт	Переключающий контакт (беспотенциальный), нагрузка 250 В/4 А

### Платформа для котла

№ заказа 7352259

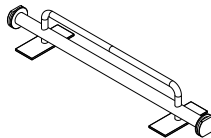


- Для установки котла на необработанный пол
- Регулируется по высоте, для бесшовных полов толщиной 10 - 18 см
- С распоркой для открытой проводки с подключениями снизу.

### Приспособление для переноски

№ заказа 7425341

Для облегчения подачи компактных устройств



### Компактная установка для снижения жесткости теплоносителя

Для наполнения отопительного контура  
См. прайс-лист Vitoset.

### Промывочное устройство для пластинчатого теплообменника

№ заказа 7373005

Для очистки пластинчатого теплообменника, установленного на котле Vitodens с бойлером послышной загрузки

### Комплект инструментов

№ заказа: ZK04569

Для технического и сервисного обслуживания  
Чемоданчик для всех инструментов, требуемых для технического и сервисного обслуживания: отвертка, удлинитель и насадки

## 7.5 Насосная группа отопительного контура Divicon и гидравлические разделители

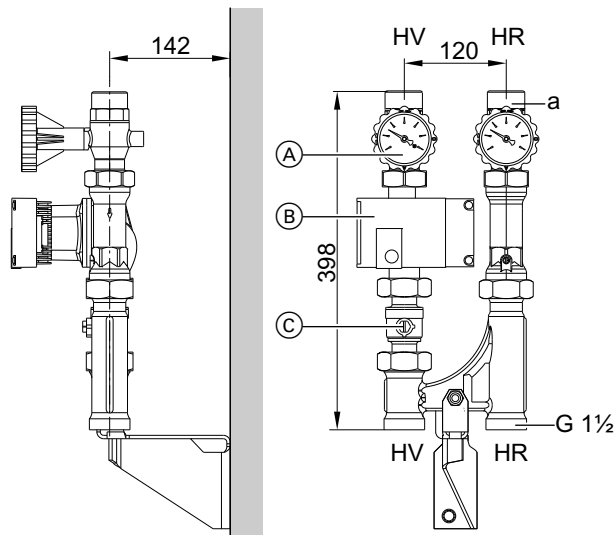
### Насосная группа отопительного контура Divicon

#### Конструкция и функционирование

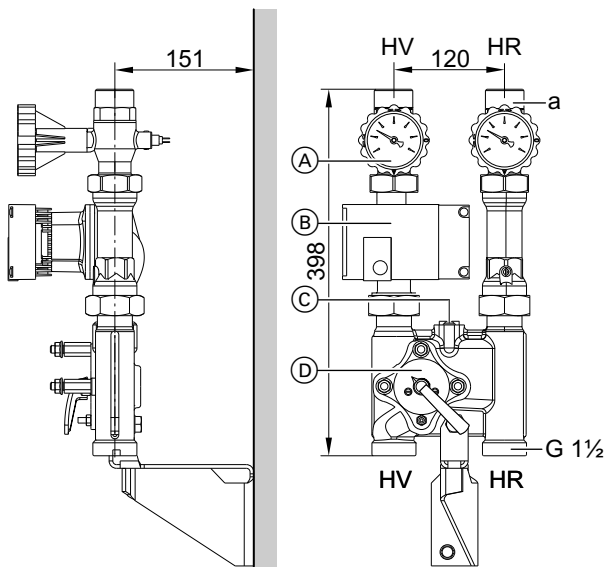
- Поставляются с размерами R  $\frac{3}{4}$ , R 1 и R  $1\frac{1}{4}$ .
- С насосом отопительного контура, обратным клапаном, шаровыми кранами со встроенными термометрами и 3-ходовым смесителем или без смесителя.
- Быстрота и легкость монтажа благодаря собранному блоку и компактной конструкции.
- Низкие потери при излучении благодаря геометрически замкнутым теплоизоляционным панелям.
- Низкие затраты на электроэнергию и точное регулирование благодаря использованию энергоэффективных насосов и оптимизированной характеристике смесителя.
- Байпасный клапан, приобретаемый в качестве принадлежности для гидравлической балансировки отопительной установки, применяется в качестве ввертной детали в подготовленное отверстие в чугунном корпусе.
- Настенный монтаж как отдельно, так и с двойным или тройным распределительным коллектором.
- Возможность приобретения в качестве монтажного комплекта. Более подробную информацию см. в прайс-листе Viessmann.

№ заказа в сочетании с различными насосами см. в прайс-листе Viessmann.

Насосная группа отопительного контура со смесителем или без имеет одинаковые размеры.



Divicon без смесителя (настенный монтаж, изображен без теплоизоляции)



Divicon со смесителем (настенный монтаж, изображен без теплоизоляции и без комплекта привода смесителя)

- HR Обратная магистраль отопительного контура
- HV Подающая магистраль отопительного контура
- (A) Шаровые краны с термометром (в качестве органа управления)
- (B) Насос
- (C) Байпасный клапан (принадлежность)
- (D) 3-ходовой смеситель

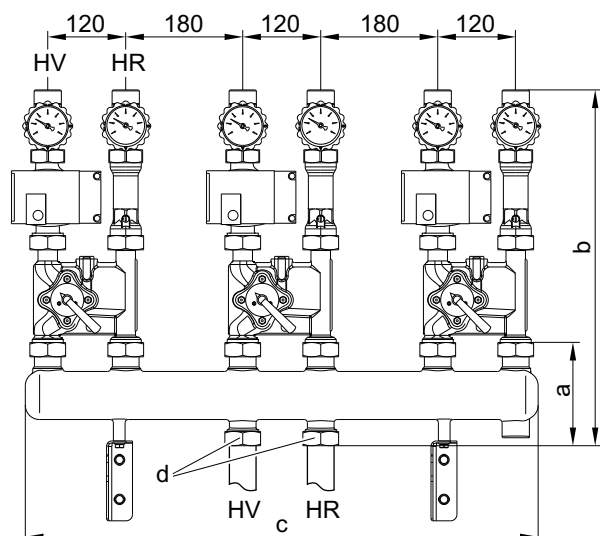
- HR Обратная магистраль отопительного контура
- HV Подающая магистраль отопительного контура
- (A) Шаровые краны с термометром (в качестве органа управления)
- (B) Насос
- (C) Шаровой кран

Подключение греющего контура	R	$\frac{3}{4}$	1	$1\frac{1}{4}$
Объемный расход (макс.)	м <sup>3</sup> /ч	1,0	1,5	2,5
a (внутр.)	Rp	$\frac{3}{4}$	1	$1\frac{1}{4}$
a (наруж.)	G	$1\frac{1}{4}$	$1\frac{1}{4}$	2

Подключение к отопительному контуру	R	$\frac{3}{4}$	1	$1\frac{1}{4}$
Объемный расход (макс.)	м <sup>3</sup> /ч	1,0	1,5	2,5
a (внутр.)	Rp	$\frac{3}{4}$	1	$1\frac{1}{4}$
a (наруж.)	G	$1\frac{1}{4}$	$1\frac{1}{4}$	2

## Принадлежности для монтажа (продолжение)

Пример монтажа: насосная группа Divicon с распределительным коллектором для 3-х насосных групп

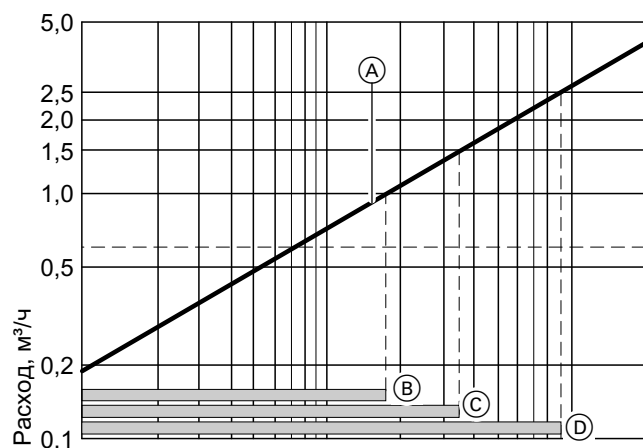


(изображен без теплоизоляции)

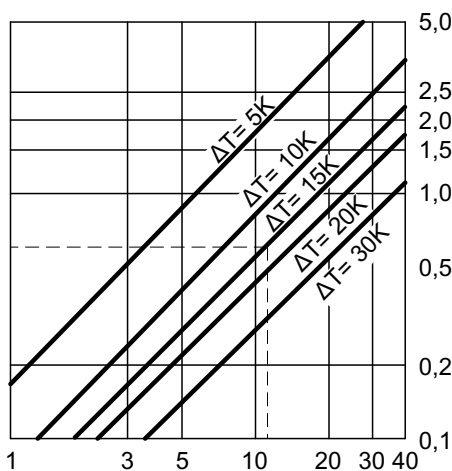
HR Обратная магистраль отопительного контура  
HV Подающая магистраль отопительного контура

Размер	Распределительный коллектор с подключением к отопительному контуру	
	R ¾ и R 1	R 1¼
a	135	183
b	535	583
c	784	784
d	G 1¼	G 2

### Определение необходимого условного прохода



Характеристика регулирования смесителя



Тепловая мощность отоп. контура кВт

- Ⓐ Divicon с 3-ходовым смесителем  
В указанных рабочих диапазонах Ⓑ - Ⓓ регулирующее воздействие смесителя насосной группы Divicon является оптимальным:
- Ⓑ Divicon с 3-ходовым смесителем (R ¾)  
Область применения: от 0 до 1,0 м<sup>3</sup>/ч

- Ⓒ Divicon с 3-ходовым смесителем (R 1)  
Область применения: от 0 до 1,5 м<sup>3</sup>/ч
- Ⓓ Divicon с 3-ходовым смесителем (R 1¼)  
Область применения: от 0 до 2,5 м<sup>3</sup>/ч

#### Пример:

Отопительный радиаторный контур с тепловой мощностью  
 $\dot{Q} = 11,6$  кВт  
Температура системы отопления 75/60 °C ( $\Delta T = 15$  K)

$\dot{Q}$  Тепловая мощность  
 $\dot{V}$  Объемный расход

c Удельная теплоёмкость  
mk Массовый расход

## Принадлежности для монтажа (продолжение)

$$\dot{Q} = \dot{m} \cdot c \cdot \Delta T \quad c = 1,163 \frac{\text{Вт} \cdot \text{ч}}{\text{кг} \cdot \text{К}} \quad \dot{m} \hat{=} \dot{V} \quad (1 \text{ кг} \approx 1 \text{ дм}^3)$$

$$\dot{V} = \frac{\dot{Q}}{c \cdot \Delta T} = \frac{11600 \text{ Вт} \cdot \text{ч} \cdot \text{кг} \cdot \text{К}}{1,163 \text{ Вт} \cdot \text{ч} \cdot (75-60) \text{ К}} = 665 \frac{\text{кг}}{\text{ч}} \hat{=} 0,665 \frac{\text{м}^3}{\text{ч}}$$

Исходя из величины  $\dot{V}$  выбрать смеситель с наименьшей пропускной способностью в пределах рабочего диапазона.

### Характеристические кривые насосов и гидродинамическое сопротивление отопительного контура

Остаточный напор насоса определяется разностью выбранной кривой насоса и кривой сопротивления насосной группы, а также, при необходимости, других компонентов (трубного узла, распределителя и т.д.).

На приведенных ниже диаграммах работы насосов отображены кривые сопротивления различных насосных групп Divicon.

**Максимальный расход** для Divicon:

- для R ¾ = 1,0 м³/ч
- для R 1 = 1,5 м³/ч
- для R 1¼ = 2,5 м³/ч

#### Пример:

Объемный расход  $\dot{V} = 0,665 \text{ м}^3/\text{ч}$

Выбрано:

- Divicon с 3-ходовым смесителем R ¾
- Циркуляционный насос Wilo Yonos Para 25/6, переменная разность давления, настроен на максимальный напор
- Подача 0,7 м³/ч

Величина напора согласно

кривой насоса: 48 кПа  
 Сопротивление Divicon: 3,5 кПа  
 Остаточный напор: 48 кПа – 3,5 кПа = 44,5 кПа.

#### Указание

Для других узлов (трубного узла, коллектора и т.д.) также необходимо определить сопротивление и вычесть его из остаточного напора.

### Насосы отопительного контура с регулировкой по разности давления

Согласно Положению об экономии энергии (EnEV) параметры насосов в системах центрального отопления должны определяться в соответствии с техническими правилами.

Директива по экологическому проектированию электропотребляющей продукции 2009/125/ЕС с 01 января 2013 года требует во всей Европе применения энергоэффективных циркуляционных насосов, если они не встроены в теплогенератор.

#### Указание по проектированию

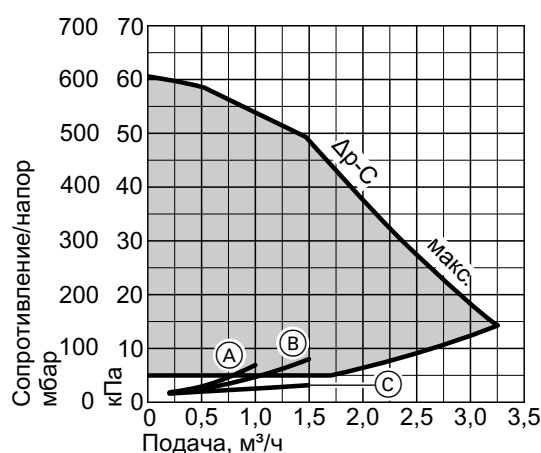
Использование насосов отопительного контура с регулировкой по разности давления предполагает наличие отопительных контуров с переменной подачей. Например, одно- и двухтрубные системы отопления с терморегулирующими вентилями, системы внутрипольного отопления с терморегулирующими или зонными вентилями.

Результат примера: Divicon с 3-ходовым смесителем (R ¾)

### Wilo Yonos PARA 25/6

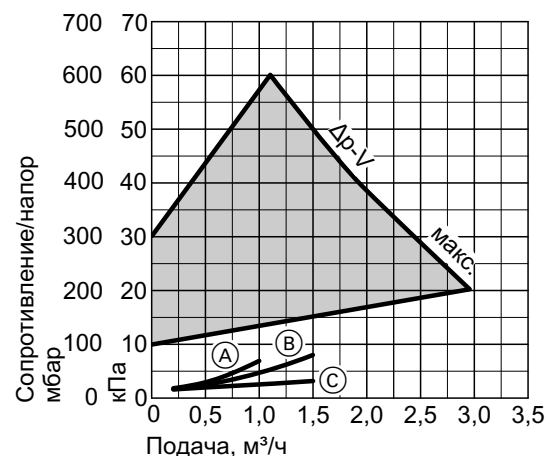
- Особо экономный в потреблении электроэнергии энергоэффективный насос
- Показатель энергоэффективности EEI ≤ 0,20

Режим работы: постоянный перепад давления



- (A) Divicon R ¾ со смесителем
- (B) Divicon R 1 со смесителем
- (C) Divicon R ¾ и R 1 без смесителя

Режим работы: переменный перепад давления



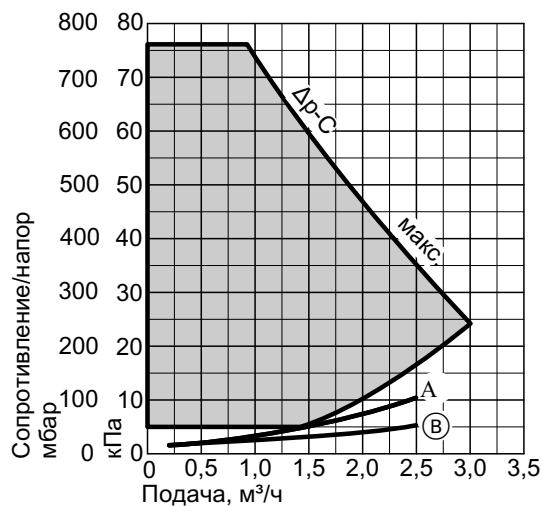
- (A) Divicon R ¾ со смесителем
- (B) Divicon R 1 со смесителем
- (C) Divicon R ¾ и R 1 без смесителя

## Принадлежности для монтажа (продолжение)

### Wilо Yonos PARA Opt. 25/7.5

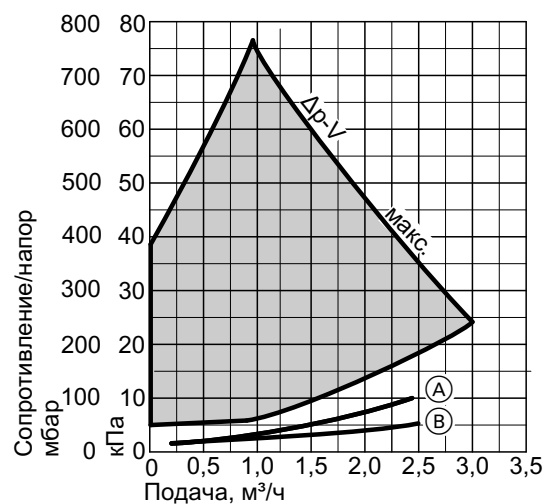
#### Режим работы: постоянный перепад давления

- Показатель энергоэффективности  $EEl \leq 0,21$



- (A) Divicon R 1¼ со смесителем
- (B) Divicon R 1¼ без смесителя

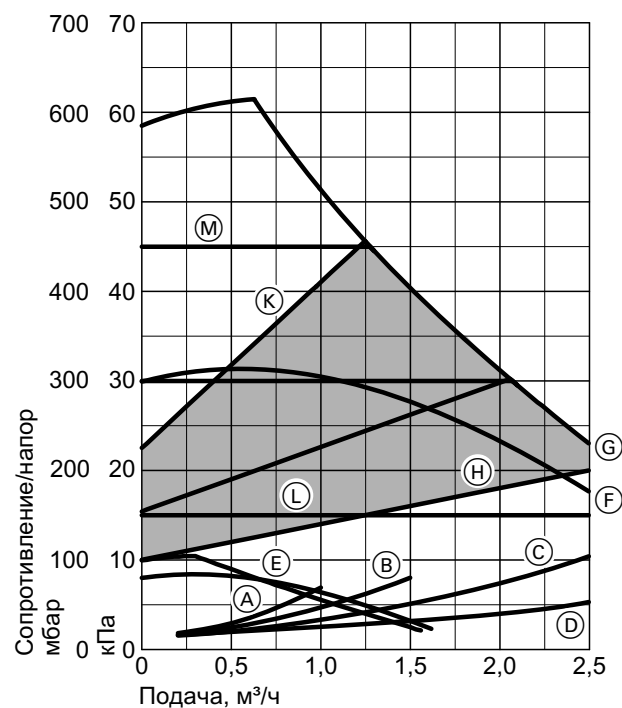
#### Режим работы: переменный перепад давления



- (A) Divicon R 1¼ со смесителем
- (B) Divicon R 1¼ без смесителя

### Grundfos Alpha 2.1 25-60

- Индикация потребляемой мощности на дисплее
- Функция автоматической адаптации (автоматическая настройка в соответствии с системой трубопроводов)
- Функция снижения температуры в ночное время
- Показатель энергоэффективности  $EEl \leq 0,20$



- (A) Divicon R ¼ со смесителем
- (B) Divicon R 1 со смесителем
- (C) Divicon R 1¼ со смесителем
- (D) Divicon R ¼, R 1 и R 1¼ без смесителя
- (E) Ступень 1
- (F) Ступень 2
- (G) Ступень 3
- (H) Мин. пропорциональное давление
- (K) Макс. пропорциональное давление
- (L) Мин. постоянное давление
- (M) Макс. постоянное давление

#### Байпасный клапан

##### № заказа 7464889

Для гидравлической балансировки отопительного контура со смесителем. Ввинчивается в Divicon.



## Принадлежности для монтажа (продолжение)

### Распределительный коллектор

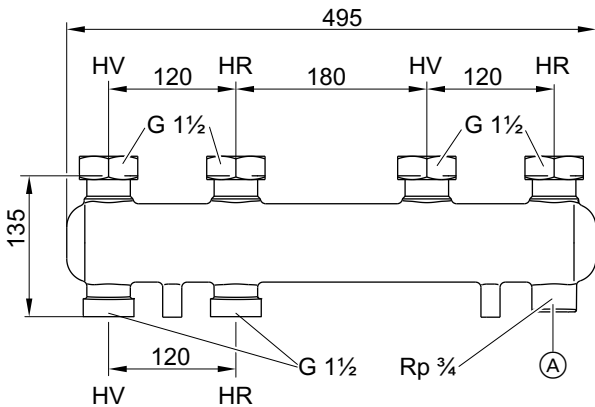
С теплоизоляцией.

Монтаж на стене с отдельно заказываемым настенным креплением.

Соединение между водогрейным котлом и распределительным коллектором должно быть выполнено заказчиком.

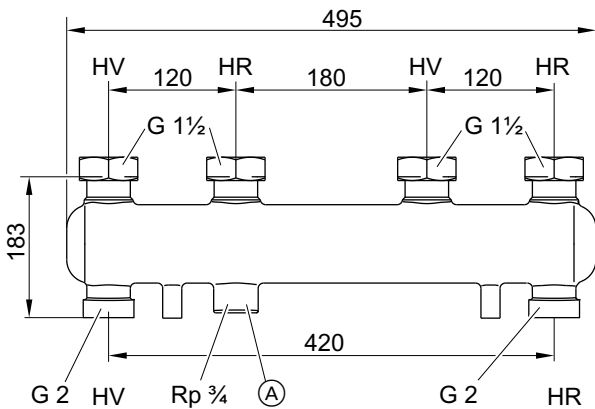
### Для 2 насосных групп Divicon

№ заказа **7460638** для Divicon R ¾ и R 1.



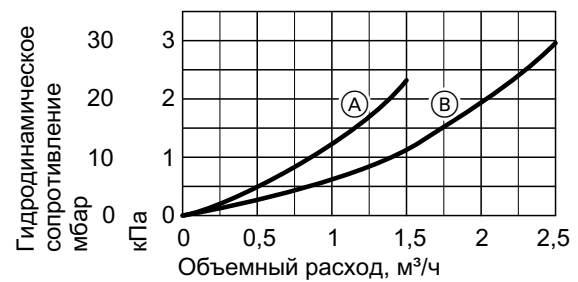
- (A) Возможность подключения расширительного бака
- HV Подающая магистраль отопительного контура
- HR Обратная магистраль отопительного контура

№ заказа **7466337** для Divicon R 1¼.



- (A) Возможность подключения расширительного бака
- HV Подающая магистраль отопительного контура
- HR Обратная магистраль отопительного контура

### Гидродинамическое сопротивление

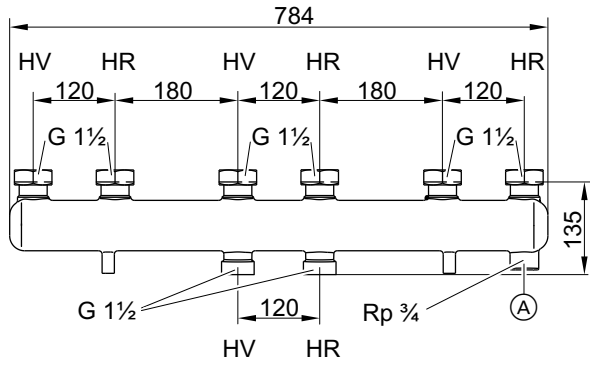


- (A) Распределительный коллектор для Divicon R ¾ и R 1
- (B) Распределительный коллектор для Divicon R 1¼

## Принадлежности для монтажа (продолжение)

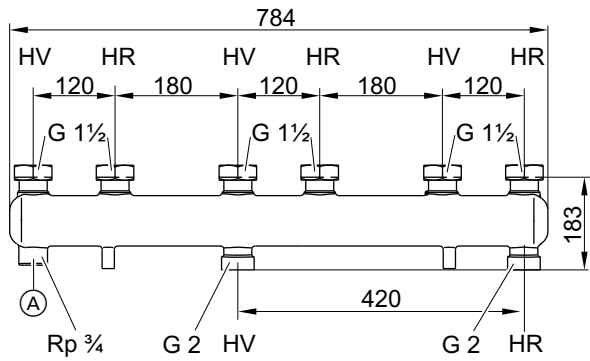
### Для 3 насосных групп Divicon

№ заказа 7460643 для Divicon R ¾ и R 1.



- (A) Возможность подключения расширительного бака  
 HV Подающая магистраль отопительного контура  
 HR Обратная магистраль отопительного контура

№ заказа 7466340 для Divicon R 1¼

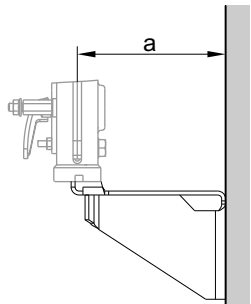


- (A) Возможность подключения расширительного бака  
 HV Подающая магистраль отопительного контура  
 HR Обратная магистраль отопительного контура

### Настенное крепление

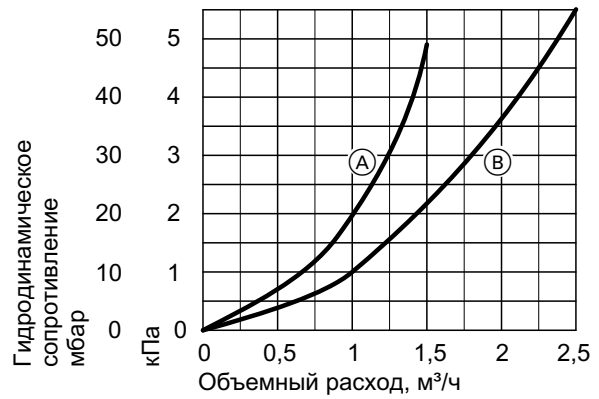
№ заказа 7465894

Для отдельных насосных групп Divicon.  
 С винтами и дюбелями.



Для Divicon	со смесителем	Без смесителя
a	151	142

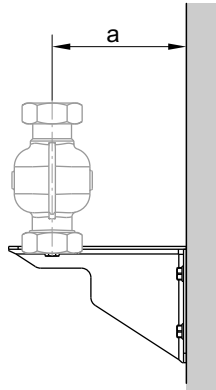
### Гидродинамическое сопротивление



- (A) Распределительный коллектор для Divicon R ¾ и R 1  
 (B) Распределительный коллектор для Divicon R 1¼

№ заказа 7465439

Для распределительного коллектора.  
 С винтами и дюбелями.



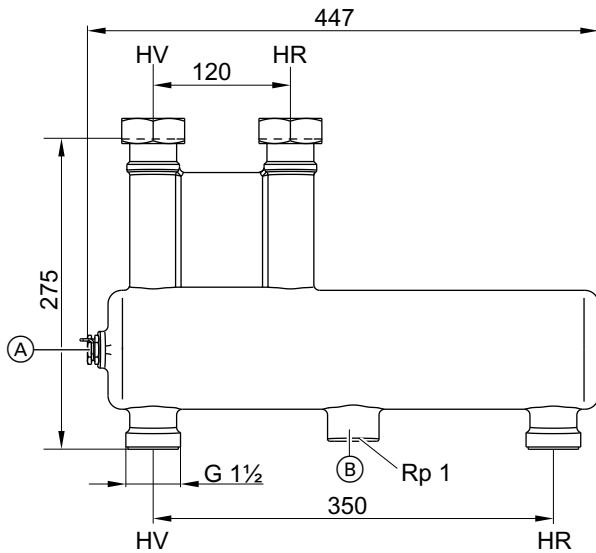
Для Divicon	R ¾ и R 1	R 1¼
a	142	167

## Принадлежности для монтажа (продолжение)

### Гидравлический разделитель

#### № заказа 7460649

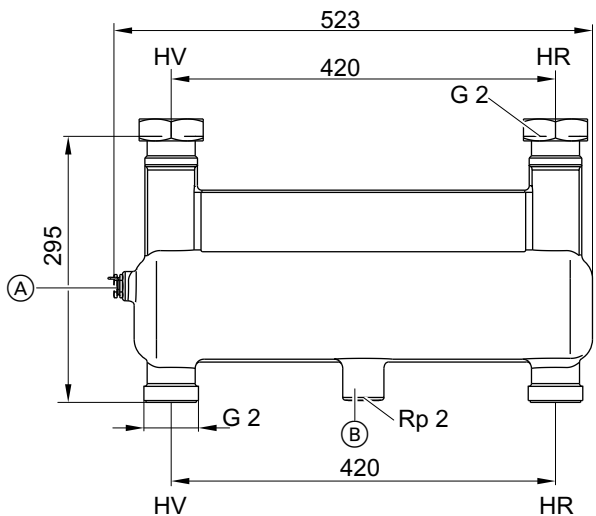
Объемный расход макс. 4,5 м³/ч.  
С теплоизоляцией и встроенной погружной гильзой.  
Соединение между водогрейным котлом и гидравлическим разделителем должно быть выполнено заказчиком.



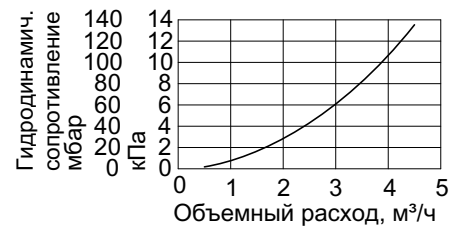
- (A) Погружная гильза
- (B) Возможность удаления шлама
- HV Подающая магистраль отопительного контура
- HR Обратная магистраль отопительного контура

#### № заказа 7460648

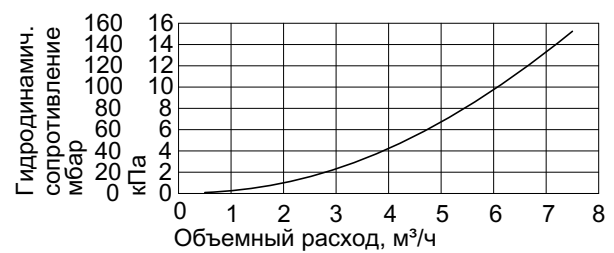
Объемный расход макс. 7,5 м³/ч.  
С теплоизоляцией и встроенной погружной гильзой.  
Соединение между водогрейным котлом и гидравлическим разделителем должно быть выполнено заказчиком.



### Гидродинамическое сопротивление



### Гидродинамическое сопротивление



## Принадлежности для монтажа (продолжение)

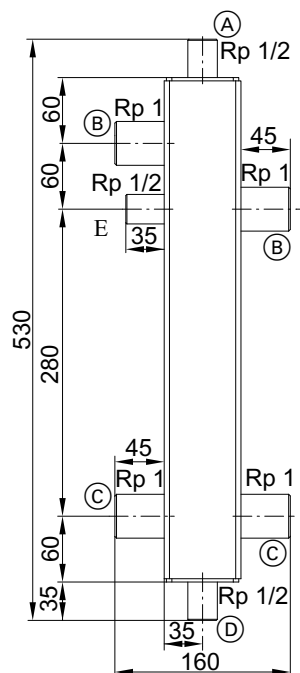
### Гидравлические разделители

#### Гидравлический разделитель, тип Q70

##### № заказа ZK03679

- Объемный расход теплоносителя макс. 3 м<sup>3</sup>/ч
- Присоединительный патрубок с внутренней резьбой R 1
- 3 муфты Rp ½ для удаления воздуха, патрубка опорожнения и погружной гильзы
- Воздухоотводчик и погружная гильза для датчика температуры
- Теплоизоляция из пенополипропилена согласно "Положению об экономии энергии"

Подключение к водогрейному котлу выполняется заказчиком.



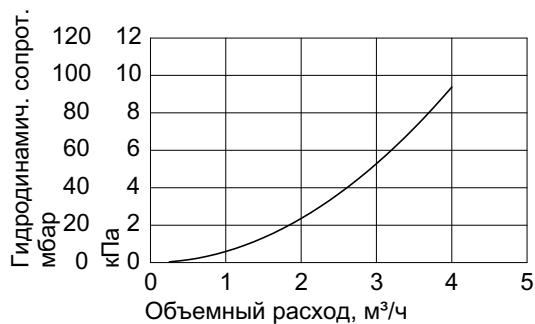
- (A) Воздухоотводчик Rp ½
- (B) Подающая магистраль отопительного контура с внутренней резьбой R 1
- (C) Обратная магистраль отопительного контура с внутренней резьбой R 1
- (D) Патрубок опорожнения Rp ½
- (E) Погружная гильза Rp ½

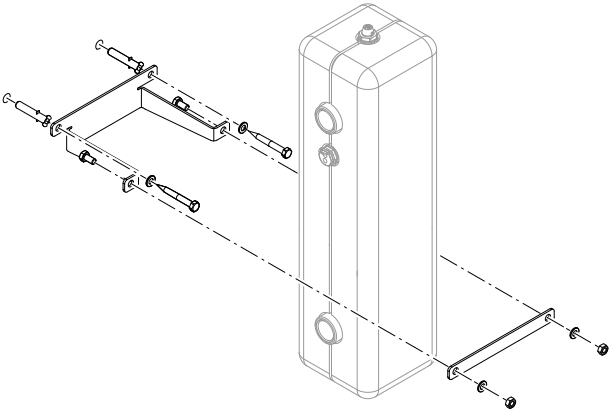
#### Стеновая консоль гидравлического разделителя, тип Q70

##### № заказа ZK03682

с крепежными деталями

#### Гидродинамическое сопротивление





## Указания по проектированию

### 8.1 Установка и монтаж

#### Условия монтажа для режима эксплуатации с забором воздуха для горения из помещения (тип устройства В)

Конструктивный тип В<sub>23</sub> и В<sub>33</sub>

Установка водогрейного котла Vitodens в помещениях, в которых возможно загрязнение воздуха галогенсодержащими углеводородами или кремнийорганическими соединениями (например, силоксаны), например, в парикмахерских, типографиях, химчистках, лабораториях и т.д., допускается только в режиме эксплуатации с забором воздуха для горения извне. В затруднительных случаях просим обращаться к нам за консультацией.

Установка котлов Vitodens в сильно запыленных помещениях запрещена.

В помещении для установки должны быть предусмотрены защита от замерзания и хорошая вентиляция.

В помещении для установки котла должны иметься слив для конденсата и выпускной линии предохранительного клапана. Максимальная температура окружающей среды отопительной установки не должна превышать 35 °С.

При несоблюдении данных указаний право на гарантийное обслуживание в случае повреждений прибора, обусловленных одной из указанных причин, теряет силу.

(А) При монтаже в Австрии соблюдать правила техники безопасности согласно ÖVGW-TR Gas (G 1), ÖNORM, ÖVGW, ÖVE, а также местные государственные предписания.

#### Многокотловые установки с разрежением в системе удаления продуктов сгорания

Для установок с несколькими котлами Vitodens и отдельной гидравлической стыковкой необходим каскадный дымоход для пониженного давления или для каждого водогрейного котла требуется собственный отвод уходящих газов.

#### Помещение для установки

##### Допускаются:

- установка газовых приборов на том же этаже
- бытовые помещения в системе связанных между собой помещений
- подсобные помещения в системе связанных между собой помещений (кладовые, подвальные, рабочие помещения и т.п.)

- подсобные помещения с отверстиями в наружной стене: для приточного/уходящего воздуха 150 см<sup>2</sup> или 2 × 75 см<sup>2</sup> вверх и вниз в той же стене, до 35 кВт
- чердачные помещения, но только при достаточной минимальной высоте дымовой трубы согласно DIN 18160 – 4 м над вводом (режим разрежения).

##### Не допускаются:

- Лестничные клетки и общие коридоры. Исключение: одно- и двухквартирные жилые дома малой высоты: Верхняя кромка пола на верхнем этаже < 7 м выше уровня местности.
- ванные комнаты и туалеты без наружных окон с вентиляционными вытяжными шахтами
- помещения, где хранятся взрывоопасные или легковоспламеняющиеся вещества
- помещения с механической или одношахтной вытяжной вентиляцией по DIN 18117-1

##### Соблюдать местные положения об отоплении.

##### Подключение к дымоходу

Элемент для присоединения к дымовой трубе должен иметь минимально возможную длину. Поэтому котел Vitodens должен быть размещен как можно ближе к дымовой трубе. Труба дымохода должна быть по возможности прямолинейной, а если нельзя избежать наличия колен, не устанавливать их непосредственно друг за другом. Вся линия удаления продуктов сгорания должна быть доступна для контроля и, в случае необходимости, для чистки.

Особые защитные меры и соблюдение определенных расстояний до воспламеняющихся предметов, например, мебели, картонных коробок и т.п., не требуются. Температура поверхностей котла Vitodens и системы удаления продуктов сгорания не превышает 85 °С.

Дополнительные указания см. в инструкции по проектированию системы удаления продуктов сгорания для Vitodens.

### Вытяжные устройства

При использовании приборов, которые выводят уходящий воздух в атмосферу (вытяжной колпак, вытяжные устройства и т.п.), следует учитывать, что необходимо избегать пониженного давления, которое может образоваться в результате высасывания воздуха. В противном случае при одновременной работе с котлом Vitodens может возникнуть обратный поток уходящих газов. В этом случае необходимо установить **схему блокировки**.

### Условия установки для режима эксплуатации с забором воздуха для горения извне (тип устройства С)

Конструктивный тип C<sub>13x</sub>, C<sub>14(3x)</sub>, C<sub>33x</sub>, C<sub>43x</sub>, C<sub>53x</sub>, C<sub>63x</sub>, C<sub>83x</sub> или C<sub>93x</sub> согласно TRGI 2018

При эксплуатации в режиме отбора воздуха для горения **извне** котел Vitodens может быть установлен **независимо** от размеров и вентиляции помещения.

#### Помещение для установки

Установка возможна в (напр.):

- бытовых помещениях
- невентилируемых вспомогательных помещениях
- шкафах (открытых сверху)
- нишах без соблюдения расстояния до воспламеняющихся конструктивных элементов
- чердачных помещениях (над стропильной затяжкой и в боковых помещениях) с прямой прокладкой системы «Воздух/продукты сгорания» через крышу

Помещение для установки должно быть защищено от замерзания.

Максимальная температура окружающей среды отопительной установки не должна превышать 35 °С.

В помещении для установки котла должны иметься слив для конденсата и выпускной линии предохранительного клапана. Электрические блокировочные приборы вытяжных устройств (вытяжных колпаков и т.п.) при эксплуатации с забором воздуха для горения извне не требуются.

#### Подключение к дымоходу

Дымоходы должны быть максимально короткими и, по возможности, прямыми.

Если нельзя избежать наличия колен, не устанавливайте их непосредственно друг за другом. Вся линия удаления продуктов сгорания должна быть доступна для контроля и, в случае необходимости, для чистки.

Так как соединительный элемент газохода при эксплуатации с отбором воздуха для горения извне обтекает воздухом для горения (коаксиальная труба), соблюдение расстояний до воспламеняющихся конструктивных элементов не требуется.

Вентиляционные шахты, в которых ранее использовались жидкотопливные или твердотопливные котлы, не должны содержать остатки серы или сажи на внутренней поверхности дымовой трубы.

Остатки серы и сажи являются причиной неполадок в работе. Если не удастся безупречно очистить шахту, то через нее необходимо проложить линию для отвода продуктов сгорания / подачи воздуха. В качестве альтернативы можно проложить отдельную линию для отвода продуктов сгорания / подачи воздуха.

### Предохранительное устройство для помещения установки

Теплогенераторы Viessmann проверены на соответствие всем требованиям техники безопасности, допущены к использованию и оснащены встроенной самозащитой. Непредвиденные посторонние влияния в редчайших случаях могут привести к утечке опасной для здоровья окиси углерода (СО). В таких случаях мы рекомендуем использовать реле контроля окиси углерода.

За ущерб, обусловленный несоблюдением данных требований, фирма Viessmann ответственности не несет.

При наличии других отверстий их необходимо герметично заделывать в соответствии с используемыми строительными материалами.

Это не относится к обязательным отверстиям для чистки и контроля, снабженным запорными устройствами для дымоходов, для которых имеется знак технического контроля. Дополнительные указания см. в инструкции по проектированию системы удаления продуктов сгорания для Vitodens.

### Система "Воздух/продукты сгорания" для многоточечного подключения C<sub>14(3x)</sub>

Многоточечное подключение дымовой трубы, используемой для подачи воздуха/отвода продуктов сгорания (дымовая труба LAS с избыточным давлением)

При многоточечном подключении водогрейные котлы с повышенным давлением C<sub>14(3x)</sub> могут работать только на природном газе. На каждом водогрейном котле должен быть установлен обратный клапан дымохода в патрубке подключения системы удаления продуктов сгорания и в смесительный канал горелки. Дополнительные указания см. в инструкции по проектированию системы удаления продуктов сгорания для Vitodens.

### Использование систем удаления продуктов сгорания других изготовителей

Для конструктивного типа C<sub>6</sub> может быть использована любая система удаления продуктов сгорания, имеющая допуск. Эти системы удаления продуктов сгорания не проходили испытание вместе с водогрейными котлами и не имеют сертификацию системы соответственно Директиве по газовым приборам 2016/426/EU. При использовании необходимо соблюдать проектные задания Viessmann по проектированию систем удаления продуктов сгорания для приборов конструктивных типов C<sub>13x</sub>, C<sub>33x</sub>, C<sub>53x</sub>, C<sub>83x</sub>, C<sub>93x</sub> и учитывать специфические для устройства данные.

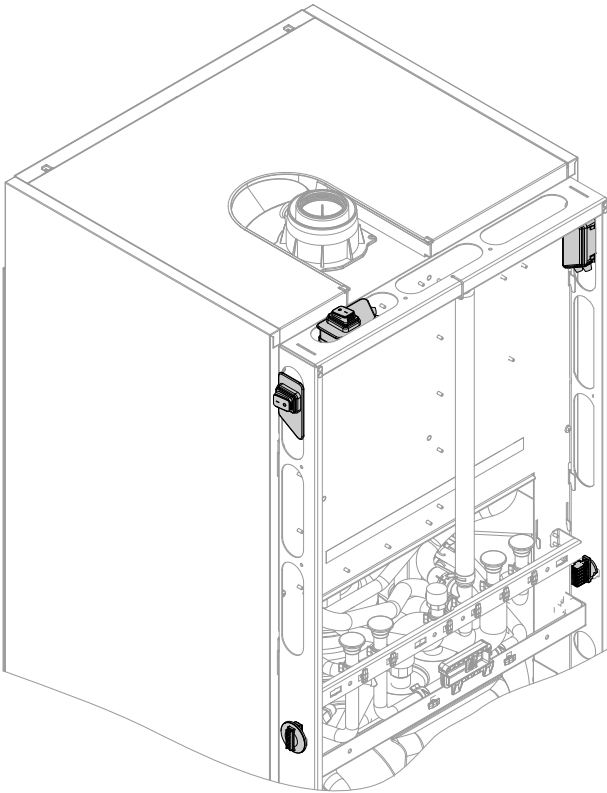
При использовании линий для удаления продуктов сгорания из алюминия над присоединительным элементом котла должен быть дополнительно использован конденсатосборник.

### Предохранительное устройство для помещения установки

Теплогенераторы Viessmann проверены на соответствие всем требованиям техники безопасности, допущены к использованию и оснащены встроенной самозащитой. Непредвиденные посторонние влияния в редчайших случаях могут привести к утечке опасной для здоровья окиси углерода (СО). В таких случаях мы рекомендуем использовать реле контроля окиси углерода.

**Установка Vitodens 222-F и 242-F в нишах**

В состоянии при поставке сетевой выключатель и электрические подключения расположены слева на установке. При установке в нишах следите за тем, чтобы был обеспечен доступ. Рекомендуемое расстояние до стены мин. 100 мм. В противном случае необходимо установить сетевой выключатель и электрические подключения соответствующим образом. Сетевой выключатель можно установить справа или на верхней части. Электрические подключения можно установить справа.



**Эксплуатация котла Vitodens в сырых помещениях**

Режим эксплуатации котла с закрытой камерой сгорания

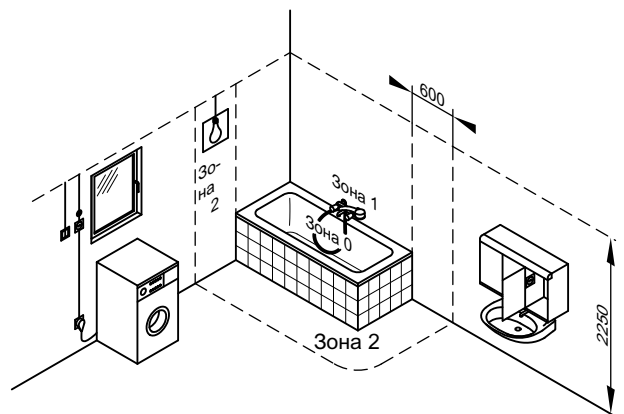
- Котлы Vitodens допущены для монтажа в сырых помещениях
- Vitodens 200-W, 222-F, 242-F: Вид защиты IP X4 брызгозащитный  
Водогрейный котел может устанавливаться в зоне защиты 1, если исключено возникновение струй воды (например, из массажного душа).
- Vitodens 222-W: Вид защиты IP X1  
Водогрейный котел не разрешается устанавливать в зонах защиты 1 или 2.

Режим эксплуатации с открытой камерой сгорания

- Котлы 200-W, 222-F, 242-F могут устанавливаться в зоне защиты 1 или 2 только в случае монтажа дополнительной защиты от брызг воды (№ для заказа 7590109).
- Котлы Vitodens 222-F и 242-F вместе с монтажным комплектом и котел Vitodens 222-W имеют вид защиты IP X1.  
Эти котлы не разрешается устанавливать в зонах защиты 1 и 2.

При установке котла Vitodens в сырых помещениях должны быть соблюдены зоны безопасности и минимальные расстояния от стен согласно VDE 0100 (см. также "Зона электрозащиты").

**Зона электрозащиты**



Электрические установки в помещениях с ванной или душем должны быть установлены таким образом, чтобы исключить опасность поражения людей электрическим током. Согласно VDE 0100 кабели электропитания для стационарно установленных потребителей в зонах 1 и 2 разрешается прокладывать только вертикально с входом в устройство сзади.

### Электрическое подключение

При проведении работ по подключению к сети электропитания соблюдать условия подключения, установленные местным оператором распределительной сети, и предписаний VDE (Ⓐ: правила ÖVE)!

Предохранитель подводящего кабеля должен быть рассчитан максимум на 16 А.

Мы рекомендуем установить чувствительное ко всем видам тока устройство защиты от токов утечки (класс защиты от тока утечки В) для постоянных токов (утечки), которые могут возникнуть при работе с энергоэффективным оборудованием.

Подключение к сети (230 В~, 50 Гц) должно быть стационарным.

Гибкий соединительный кабель в комплекте поставки:

- Vitodens 200-W и 222-W: около 2 м
- Vitodens 222-F и 242-F: около 1,5 м

### Рекомендуемые кабели

NYM 3 G 1,5 мм <sup>2</sup>	2-жильный, мин. 0,75 мм <sup>2</sup>
<ul style="list-style-type: none"> <li>– Сетевые кабели (принадлежности)</li> <li>– Насос рециркуляции ГВС</li> </ul>	<ul style="list-style-type: none"> <li>– Модуль расширения EM-EA1, EM-P1, EM-S1 (PlusBus)</li> <li>– Датчик наружной температуры</li> <li>– Комплект привода смесителя для отопительного контура со смесителем (PlusBus)</li> <li>– Vitotrol 200-E (PlusBus)</li> </ul>

### Схема блокировки

Блокировка должна использоваться при эксплуатации с забором воздуха для горения из помещения установки, если в системе связанных помещений, из которой отбирается воздух для сжигания топлива, имеется вытяжное устройство (например, вытяжной колпак).

Для этого можно использовать модуль расширения EM-EA1 (принадлежность). С его помощью при включении горелки производится выключение вытяжных устройств.

### Подача электропитания на принадлежности

Принадлежности могут подключаться к сети непосредственно на контроллере.

Отключение принадлежности в этом случае осуществляется с помощью выключателя установки.

Если общий ток установки превышает 6 А, один или несколько модулей расширения следует подключить непосредственно к сети электропитания через сетевой выключатель.

### Подключение со стороны газового контура

Подвод газа разрешается выполнять только специалистам, имеющим соответствующий допуск ответственного предприятия по газоснабжению.

Подключение газа должно быть выполнено согласно TRGI 2018 или TRF 1996.

- Ⓐ Выполнить подключение газа в соответствии с требованиями ÖVGW-TR Gas (G1) и региональных строительных норм и правил.

Макс. пробное давление 150 мбар (15 кПа).

Мы рекомендуем установить в газопровод газовый фильтр согласно DIN 3386.

Подключение осуществляется к электрическим розеткам заказчика снаружи установки.

Сетевое подключение принадлежности осуществляется на соединительных клеммах в установке. Кабели прокладываются на нижней стороне (Vitodens 200-W и 222-W) или на задней стороне (Vitodens 222-F и 242-F) в водогрейный котел.

Датчик наружной температуры, датчик емкостного нагревателя (Vitodens 200-W) и PlusBus к принадлежности подключаются к наружному штекеру:

- Vitodens 200-W и 222-W: штекер на нижней стороне
- Vitodens 222-F и 242-F: штекер расположен слева на раме, можно переставить на правую сторону

При монтаже в сырых помещениях подключать к сети принадлежности на контроллере запрещается.

### Дополнительные требования при установке водогрейных котлов на сжиженном газе в помещениях ниже уровня поверхности земли

Согласно инструкции TRF 1996 том 2 –, действующей с 1 сентября 1997 г. – при установке котла Vitodens ниже поверхности земли внешний защитный магнитоуправляемый клапан не требуется.

Однако, на практике наличие внешнего защитного электромагнитного клапана гарантирует высокую степень безопасности. Поэтому мы по-прежнему рекомендуем при установке котла Vitodens в помещениях ниже поверхности земли монтаж внешнего защитного электромагнитного вентиля. Дополнительно к нему необходим модуль расширения EM-EA1 (принадлежность).

### Предохранительный запорный клапан, срабатывающий при превышении установленной температуры

Согласно § 4, раздел 5 Положения об отоплении FeuVo 2008 газовые отопительные установки или газопроводы непосредственно перед газовыми отопительными установками должны быть оборудованы предохранительными клапанами, срабатывающими при превышении установленной температуры. Клапаны должны блокировать подачу газа при внешней тепловой нагрузке свыше 100 °С. Эти клапаны должны перекрывать подачу газа при температуре 650 °С минимум на 30 минут. Тем самым предотвращается образование взрывоопасных газовых смесей в случае пожара.

Поставляемые для котла Vitodens запорные газовые краны оборудованы встроенными термическими запорными вентилями.



## Указания по проектированию (продолжение)

### Соединительный газопровод

Параметры соединительного газопровода заказчика рассчитываются с помощью значений газопровода (Технические данные).

### Рекомендации по определению параметров реле расхода газа

В районах энергоснабжения со значением  $H_{IB}$  менее  $8,6 \text{ кВтч/м}^3$  и газовыми приборами категории  $I_{2N}$  необходимо определить фиктивную номинальную тепловую нагрузку. Эта фиктивная номинальная тепловая нагрузка является результатом умножения номинальной тепловой нагрузки ( $Q_{NB}$ ) газового прибора на коэффициент  $1,14$  (соотношение  $H_{IB} 8,6/7,55$ ). С помощью этой фиктивной номинальной тепловой нагрузки следует выполнить выбор реле расхода газа и определение параметров системы трубопроводов по TRGI 2018.

Номинальная тепловая мощность Vitodens кВт	Реле расхода газа при работе на природном газе
от 11 до 19	GS 4
25	GS 6
32	GS 6

Рекомендация выполнения расчетов для реле расхода газа не освобождает от необходимости определения параметров системы трубопроводов.

## Минимальные расстояния

Свободное пространство для работ по техническому обслуживанию и приведение в действие сетевого выключателя:

- перед водогрейным котлом 700 мм
- слева или справа рядом с водогрейным котлом
  - Vitodens 200-W и 222-W: расстояние не требуется
  - Vitodens 222-F и 242-F: мин. 100 мм для приведение в действие сетевого выключателя

## Монтаж Vitodens 200-W

Дополнительно требующиеся для монтажа с монтажным приспособлением, арматурой или монтажными рамами необходимые принадлежности:

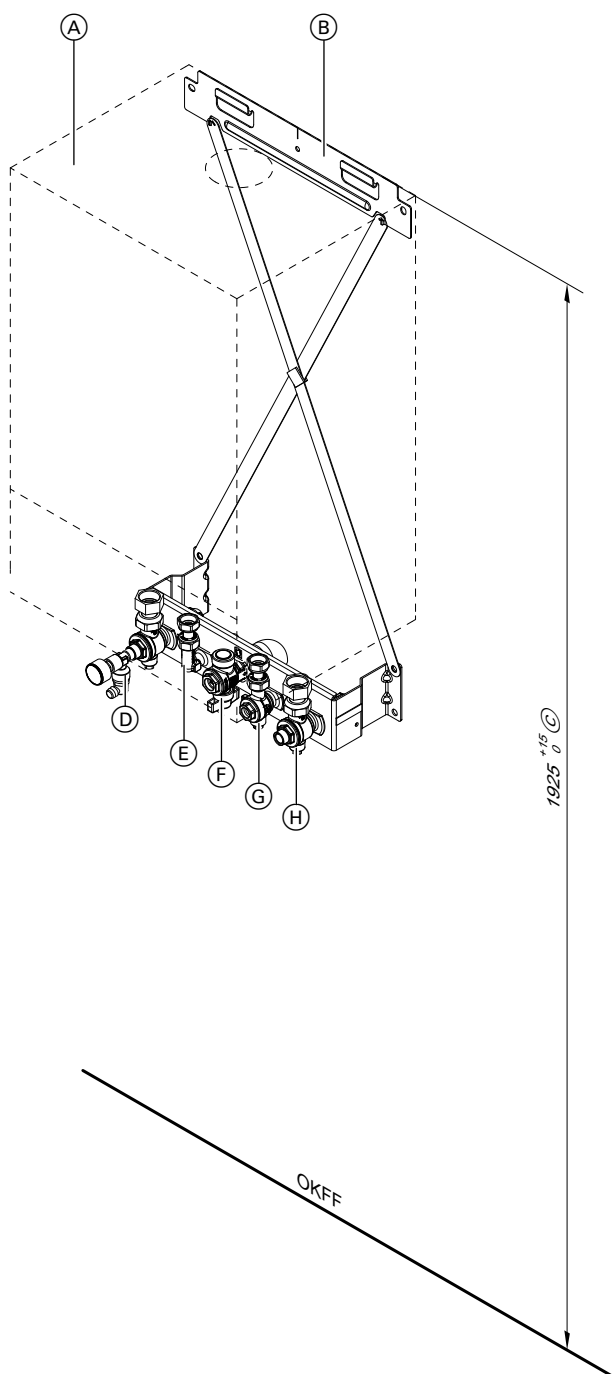
Монтаж без емкостного водонагревателя: Заглушки для подающей и обратной магистралей емкостного водонагревателя

Монтаж с емкостным водонагревателем: Комплект подключений для емкостного водонагревателя

## Указания по проектированию (продолжение)

### Монтажное приспособление для открытой проводки

Крепежные элементы, арматура и газовый кран R ¼ со встроенным предохранительным клапаном, срабатывающим при превышении установленной температуры.



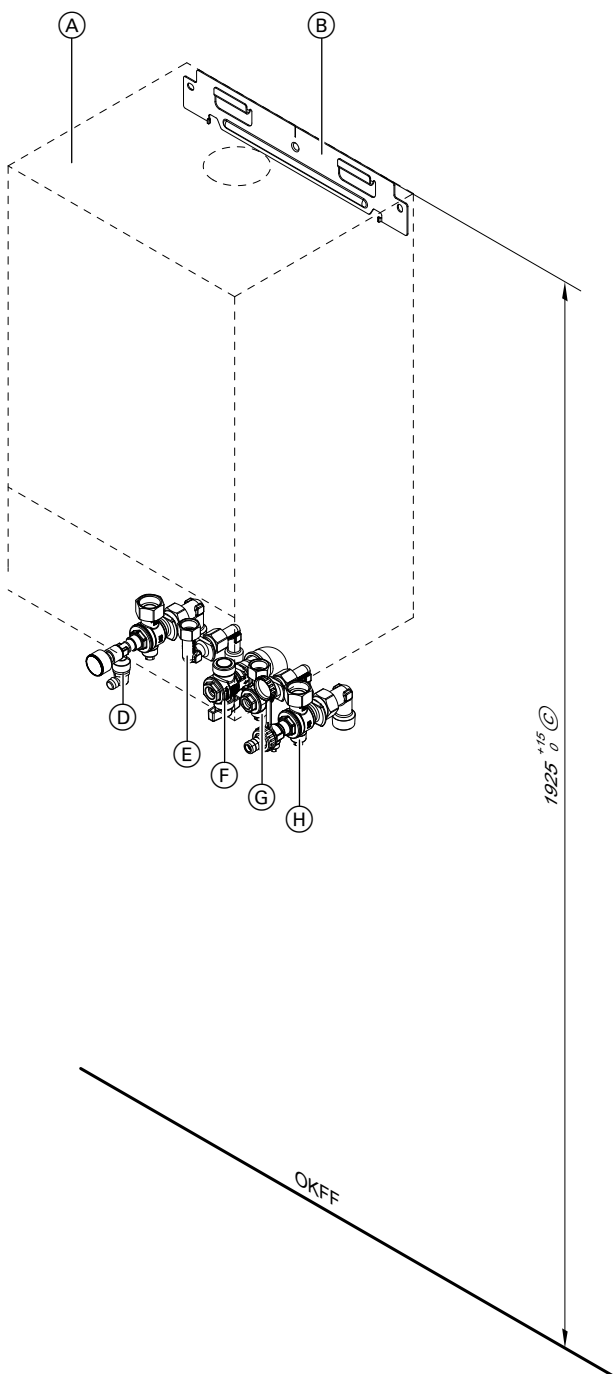
Изображено: Газовый конденсационный комбинированный котел

- |     |   |      |   |
|-----|---|------|---|
| (A) | Vitodens  | (E)  | Патрубок трубопровода холодной воды R ½   |
| (B) | Монтажное приспособление  | (F)  | Подключение газа R ¼  |
| (C) | В сочетании с подставным емкостным водонагревателем соблюдение размеров обязательно, в остальных случаях - рекомендуется. | (G)  | Патрубок трубопровода горячей воды R ½  |
| (D) | Подающая магистраль отопительного контура R ¼ с манометром и ручным воздухоотводчиком                                     | (H)  | Подающая магистраль отопительного контура R ¼ с краном наполнения и слива котла |
|     |   | OKFF | Верхняя кромка готового пола  |

## Указания по проектированию (продолжение)

### Арматура для открытой проводки

Арматура и газовый кран R  $\frac{3}{4}$  со встроенным предохранительным клапаном, срабатывающим при превышении установленной температуры.



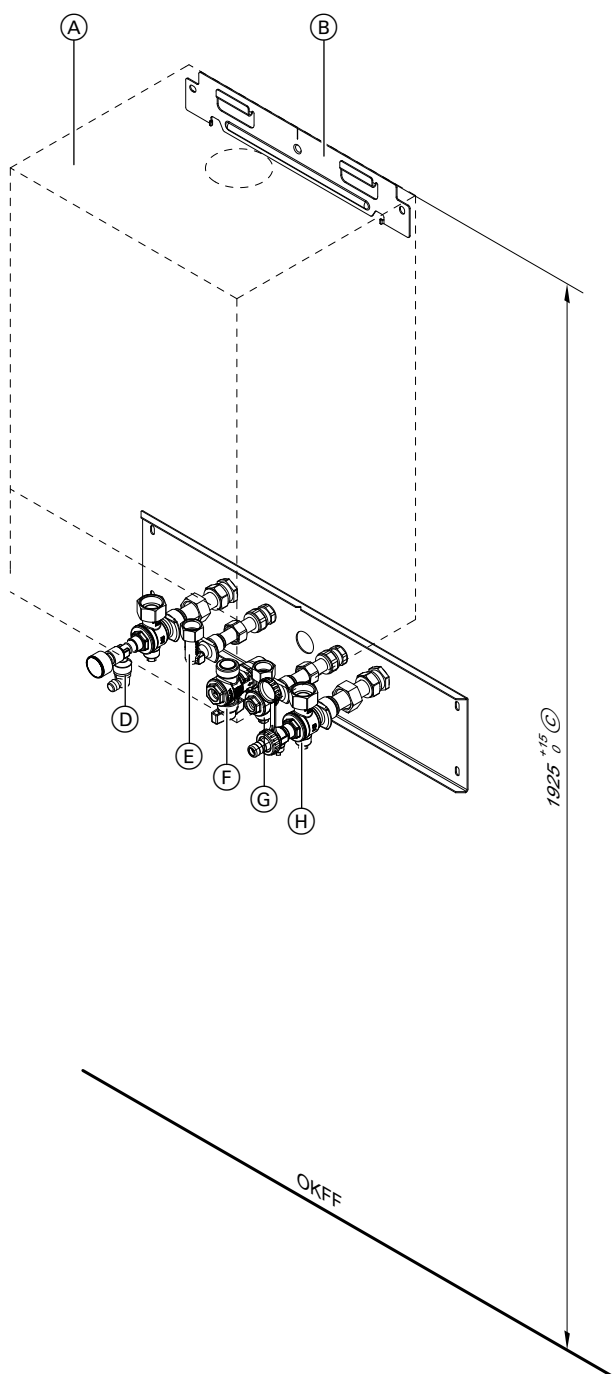
Изображено: Газовый конденсационный комбинированный котел

- |     |   |      |   |
|-----|---|------|---|
| (A) | Vitodens  | (E)  | Патрубок трубопровода холодной воды R $\frac{1}{2}$   |
| (B) | Монтажное приспособление  | (F)  | Подключение газа R $\frac{3}{4}$  |
| (C) | В сочетании с подставным емкостным водонагревателем соблюдение размеров обязательно, в остальных случаях - рекомендуется. | (G)  | Патрубок трубопровода горячей воды R $\frac{1}{2}$  |
| (D) | Подающая магистраль отопительного контура R $\frac{3}{4}$ с манометром и ручным воздухоотводчиком                         | (H)  | Подающая магистраль отопительного контура R $\frac{3}{4}$ с краном наполнения и слива котла |
|     |   | OKFF | Верхняя кромка готового пола  |

## Указания по проектированию (продолжение)

### Арматура для скрытой проводки

Арматура, запорный газовый кран R ¼ со встроенным предохранительным клапаном, срабатывающим при превышении установленной температуры, и монтажной пластиной.



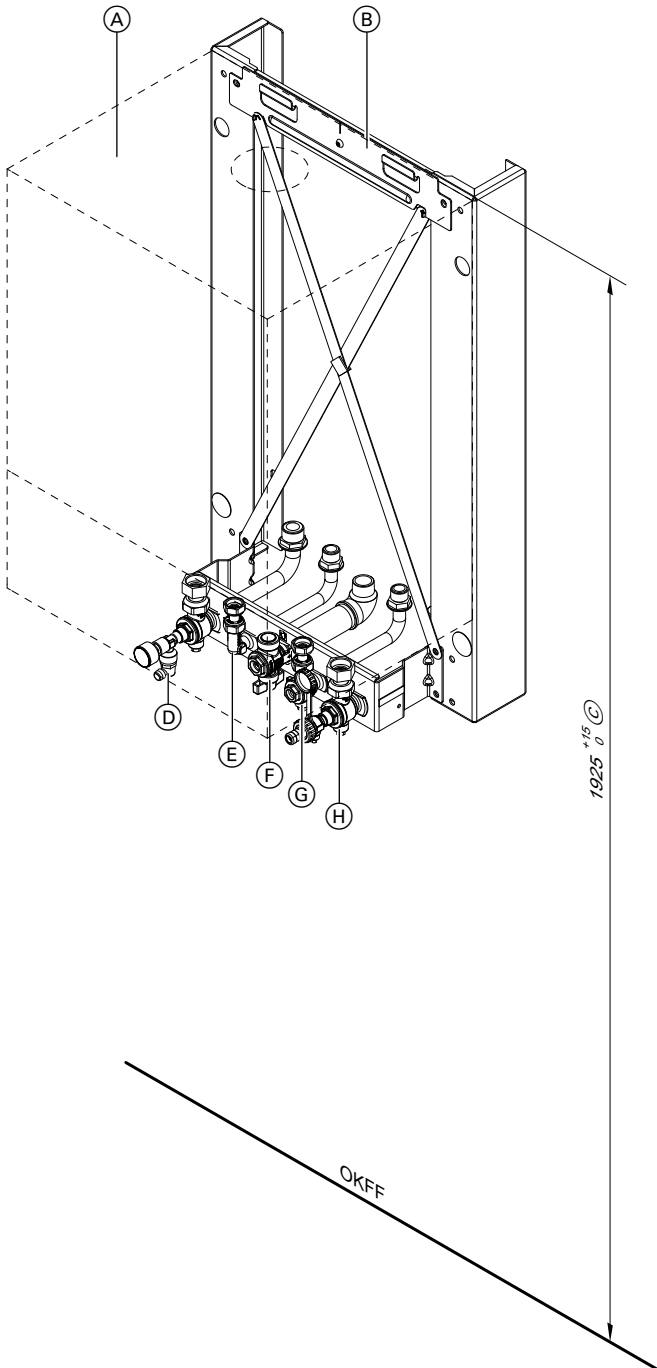
Изображено: Газовый конденсационный комбинированный котел

- |   |   |      |   |
|---|---|------|---|
| Ⓐ | Vitodens  | Ⓔ    | Патрубок трубопровода холодной воды R ½   |
| Ⓑ | Монтажное приспособление  | Ⓕ    | Подключение газа R ¼  |
| Ⓒ | В сочетании с подставным емкостным водонагревателем соблюдение размеров обязательно, в остальных случаях - рекомендуется. | Ⓖ    | Патрубок трубопровода горячей воды R ½  |
| Ⓓ | Подающая магистраль отопительного контура R ¼ с манометром и ручным воздухоотводчиком                                     | Ⓗ    | Подающая магистраль отопительного контура R ¾ с краном наполнения и слива котла |
|   |   | OKFF | Верхняя кромка готового пола  |

## Указания по проектированию (продолжение)

### Монтажная рама для открытой прокладки

Крепежные элементы, арматура и газовый кран R ¼ со встроенным предохранительным клапаном, срабатывающим при превышении установленной температуры.



Изображено: Газовый конденсационный комбинированный котел

- |   |   |
|---|---|
| (A) Vitodens  | (E) Патрубок трубопровода холодной воды R ½   |
| (B) Монтажная рама  | (F) Подключение газа R ¼  |
| (C) В сочетании с подставным емкостным водонагревателем соблюдение размеров обязательно, в остальных случаях - рекомендуется. | (G) Патрубок трубопровода горячей воды R ½  |
| (D) Подающая магистраль отопительного контура R ¾ с манометром и ручным воздухоотводчиком                                     | (H) Подающая магистраль отопительного контура R ¾ с краном наполнения и слива котла |
|   | OKFF Верхняя кромка готового пола   |

### Монтаж с комплектом для монтажа под котлом – Открытая проводка

Комплектный узел для распределения тепла через один отопительный контур со смесителем и один отопительный контур без смесителя для монтажа под котлом Vitodens 200-W

Комплект для монтажа под котлом, в следующем составе:

- пластинчатый теплообменник для отделения от системы отопительного контура со смесителем
- Регулируемый по частоте вращения энергоэффективный насос
- 3-ходовой смеситель с электроприводом
- Регулируемый байпас
- Электронная система управления смесителем, возможность обмена данными с контролером через PlusBus
- датчик температуры подачи
- вентиль для регулировки объемного расхода обоих отопительных контуров

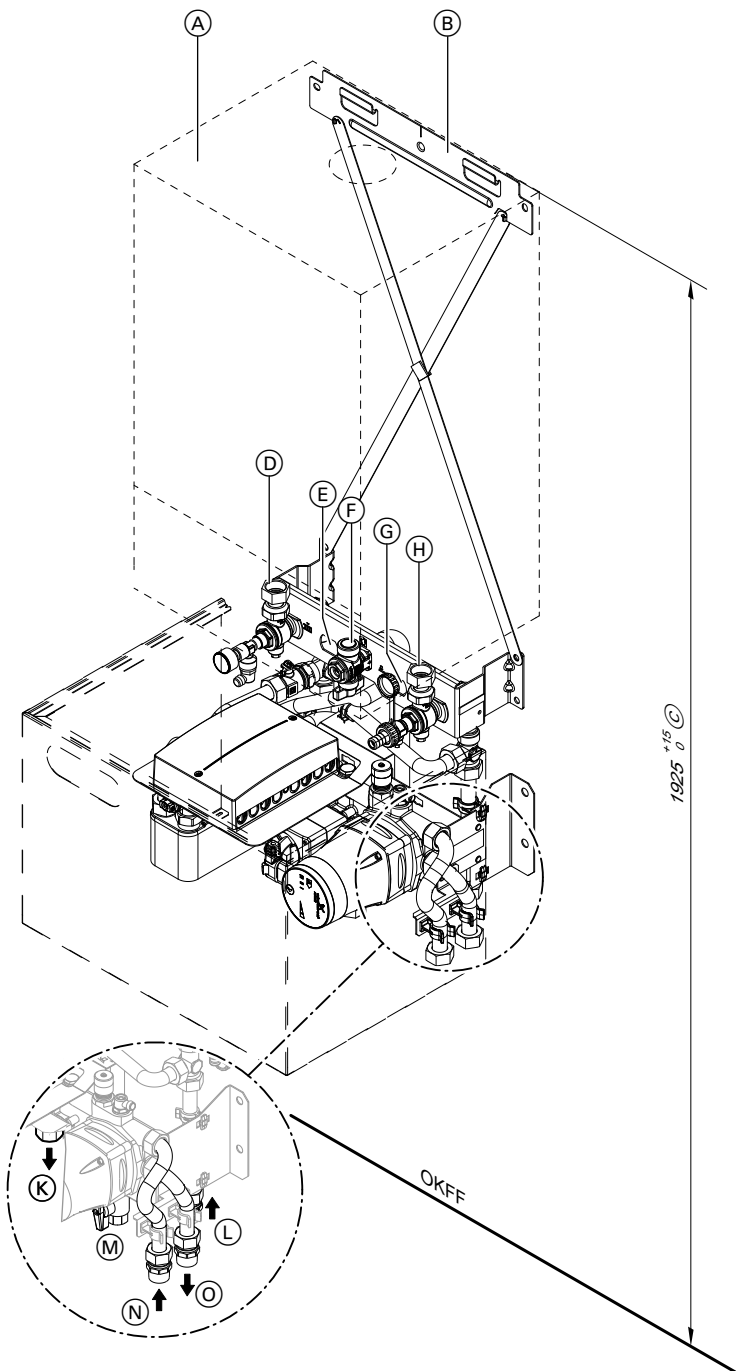
- арматурная крышка в дизайне котла
- Монтажный шаблон

Дополнительно необходимые принадлежности:

- Монтажное приспособление в следующем комплекте:
  - крепежные элементы
  - Арматура
  - Запорный газовый кран R ¼ со встроенным предохранительным клапаном, срабатывающим при превышении установленной температуры
- Комплект подключений для емкостного водонагревателя (при наличии)

Комплект для монтажа под котлом **не** используется в сочетании с подставным емкостным водонагревателем Vitocell 100-W  
Технические характеристики и принадлежности комплекта для монтажа под котлом см. на стр. 70.

В подающую магистраль отопительного контура со смесителем (HV2) заказчик должен установить кран наполнения и опорожнения котла.

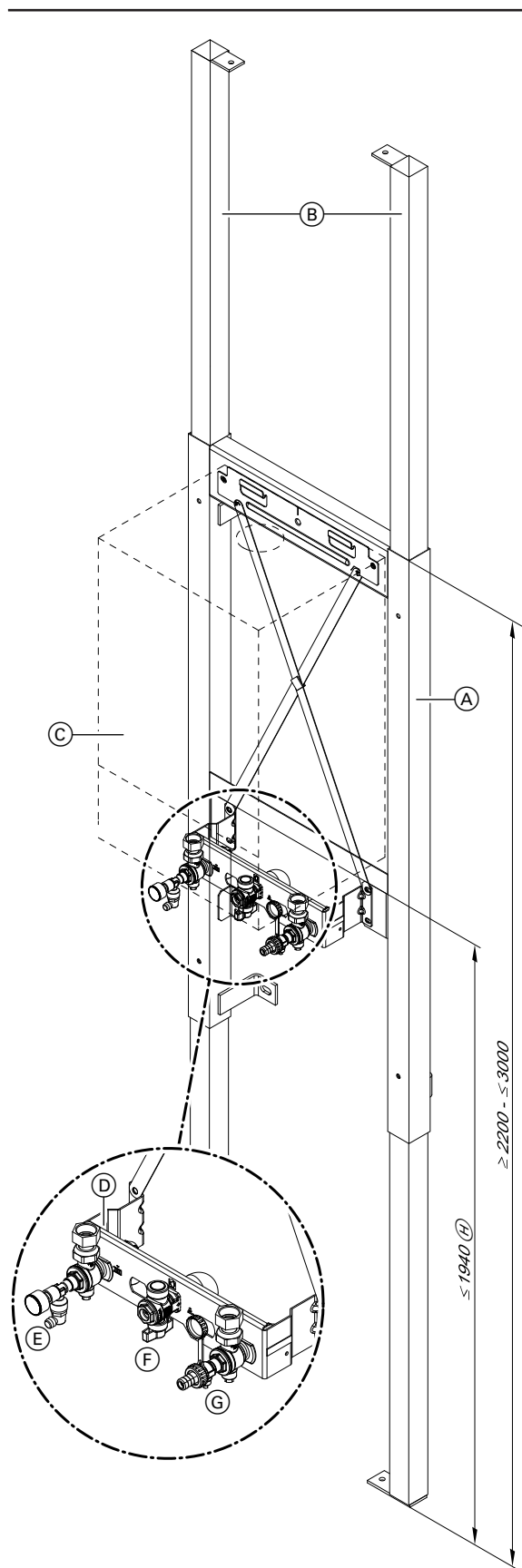


- |     |   |      |   |
|-----|---|------|---|
| (A) | Vitodens  | (K)  | Подающая магистраль отопительного контура без смесителя R ¾ |
| (B) | Монтажное приспособление  | (L)  | Обратная магистраль отопительного контура без смесителя R ¾ |
| (C) | Рекомендация  | (M)  | Подключение газа R ¾  |
| (D) | Подающая магистраль отопительного контура R ¾ с манометром и ручным воздухоотводчиком | (N)  | Обратная магистраль отопительного контура со смесителем R ¾ |
| (E) | Подающая магистраль емкостного накопителя G ¾   | (O)  | Подающая магистраль отопительного контура со смесителем R ¾ |
| (F) | Подключение газа G ¾  | OKFF | Верхняя кромка готового пола                                |
| (G) | Обратная магистраль емкостного накопителя G ¾   |      |   |
| (H) | Подающая магистраль отопительного контура R ¾ с краем наполнения и слива котла        |      |   |

**Пристенный монтаж с использованием пристенной монтажной рамы**

Подходит для монтажа на стене, пристенного монтажа в любом месте помещения или на стенах легкой конструкции.

Дополнительно к пристенной монтажной раме должно быть заказано монтажное приспособление (№ заказа ZK04307).



- Ⓐ Пристенная монтажная рама
- Ⓑ Дополнительные потолочные опоры
- Ⓒ Vitodens
- Ⓓ Монтажное приспособление
- Ⓔ Подающая магистраль отопительного контура R ¾ с манометром и ручным воздухоотводчиком
- Ⓕ Подключение газа R ¾
- Ⓖ Подающая магистраль отопительного контура R ¾ с краном наполнения и слива котла
- Ⓗ В сочетании с подставным емкостным водонагревателем не менее 1933 мм

Изображено: Газовый конденсационный одноконтурный котел



### Замена приборов других изготовителей на Vitodens 200-W

Гидравлические подключения котла Vitodens при установке переходников имеют те же размеры, что и приборы Ceramini-Z-SR, Cerastar-ZR/-ZWR и Thermoblock-VC110E/-VC112E/-VC/-VCW.

Для реконструкции в качестве принадлежностей можно приобрести переходники с соединительными деталями для подключения отопительного контура и контура ГВС, а также крепежные элементы с целью замены указанных ниже приборов других изготовителей котлом Vitodens (см. прайс-лист). Дополнительно к Vitodens 200-W должно быть заказано монтажное приспособление для открытой проводки или арматура для открытой проводки.

Дополнительные расходы на монтаж по сравнению с заменой прибором конкурирующей фирмы отсутствуют.

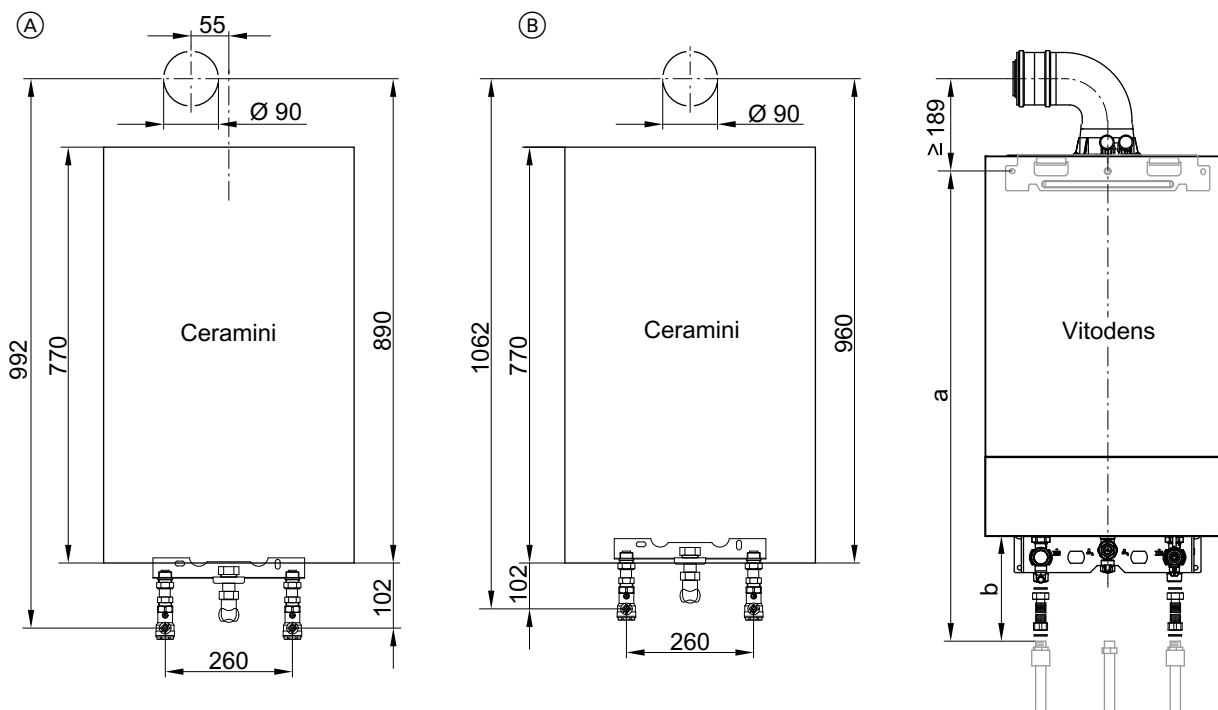
При замене газового водонагревателя на газовый конденсационный водогрейный котел Vitodens 200-W обязательно необходимо заменить линию удаления продуктов сгорания на линию удаления продуктов сгорания, "пригодную для работы с конденсационным оборудованием", (см. прайс-лист "Система удаления продуктов сгорания для Vitodens").

Подключения дымохода должны быть согласованы на месте монтажа.

#### Указание

Согласно строительным нормам при проведении работ по реконструкции должен быть дополнительно приобретен и смонтирован запорный газовый кран с предохранительным клапаном, срабатывающим при превышении установленной температуры.

### Замена Ceramini-Z-SR на Vitodens 200-W, 11 и 19 кВт



- Ⓐ Режим эксплуатации с открытой камерой сгорания
- Ⓑ Режим эксплуатации котла с закрытой камерой сгорания

Размер	Скрытая проводка	Открытая проводка
a мм	790 <sup>+25/-0</sup>	802 <sup>+50/-0</sup>

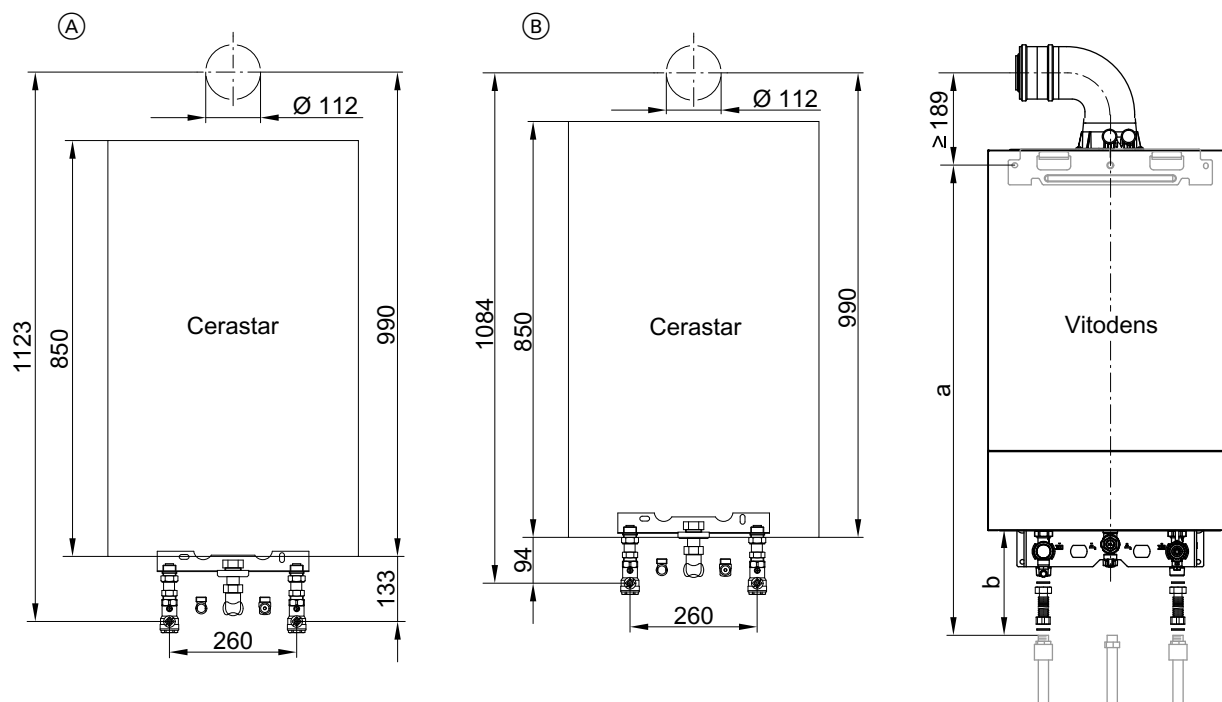
#### Указание

Высота подключения системы удаления продуктов сгорания в комбинации с коленом LAS 60/100. При использовании ревизионного колена LAS 60/100 высота сокращается на 10 мм.

## Указания по проектированию (продолжение)

Замена Cerastar-ZR/-ZWR на Vitodens 200-W, 25 и 32 кВт

8



- Ⓐ Режим эксплуатации с открытой камерой сгорания
- Ⓑ Режим эксплуатации котла с закрытой камерой сгорания

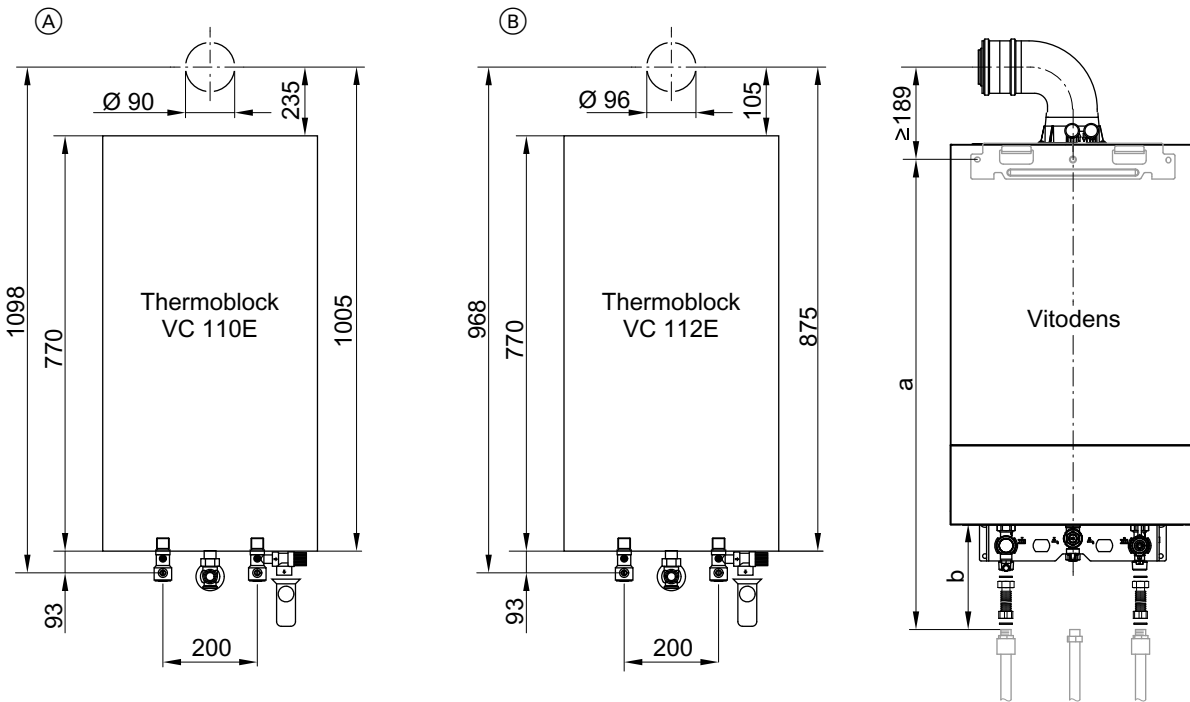
Размер	Скрытая проводка	Открытая проводка
a мм	790 <sup>+25/-0</sup>	802 <sup>+50/-0</sup>

### Указание

Высота подключения системы удаления продуктов сгорания в комбинации с коленом LAS 60/100. При использовании ревизионного колена LAS 60/100 высота сокращается на 10 мм.

## Указания по проектированию (продолжение)

Замена Thermoblock-VC110E/-VC112E на Vitodens 200-W, 11 и 19 кВт



- (A) Режим эксплуатации с открытой камерой сгорания  
 (B) Режим эксплуатации котла с закрытой камерой сгорания

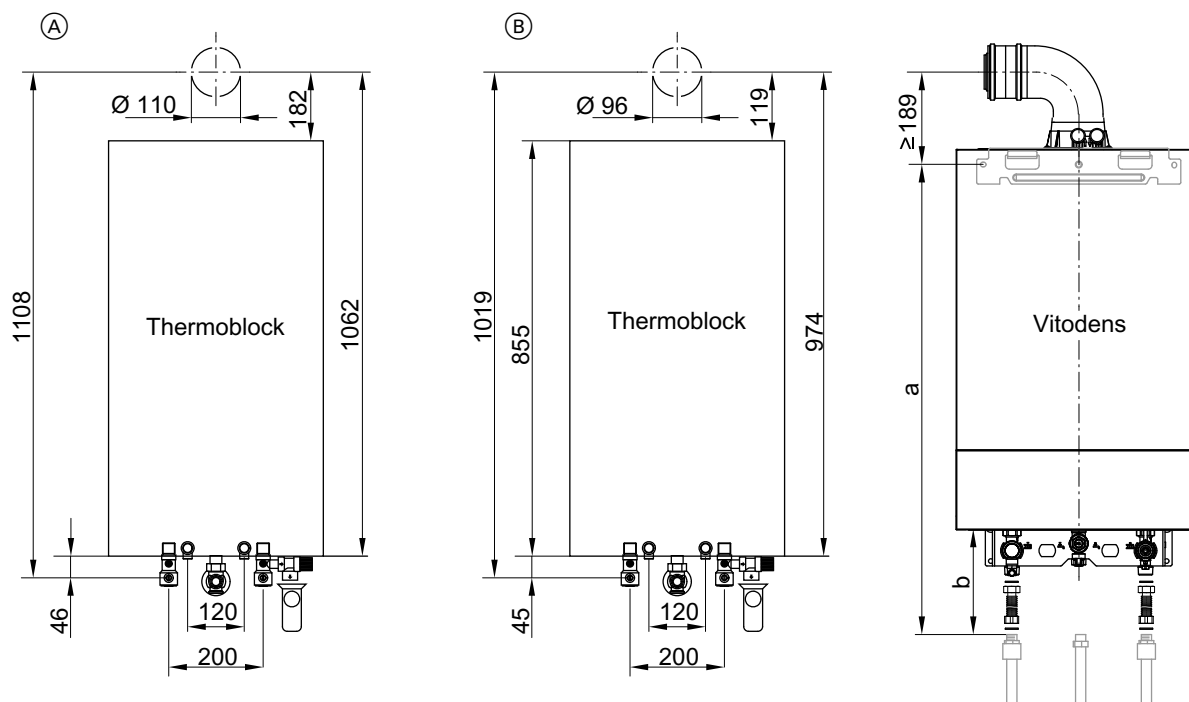
Размер	Скрытая проводка	Открытая проводка
a мм	786 <sup>+25/-0</sup>	802 <sup>+50/-0</sup>

### Указание

Высота подключения системы удаления продуктов сгорания в комбинации с коленом LAS 60/100. При использовании ревизионного колена LAS 60/100 высота сокращается на 10 мм.

## Указания по проектированию (продолжение)

Замена Thermoblock-VC/VCW на Vitodens 200-W, 25 и 32 кВт



- (A) Режим эксплуатации с открытой камерой сгорания  
 (B) Режим эксплуатации котла с закрытой камерой сгорания

Размер	Скрытая проводка	Открытая проводка
a мм	786 <sup>+25/-0</sup>	802 <sup>+50/-0</sup>

### Указание

Высота подключения системы удаления продуктов сгорания в комбинации с коленом LAS 60/100. При использовании ревизионного колена LAS 60/100 высота сокращается на 10 мм.

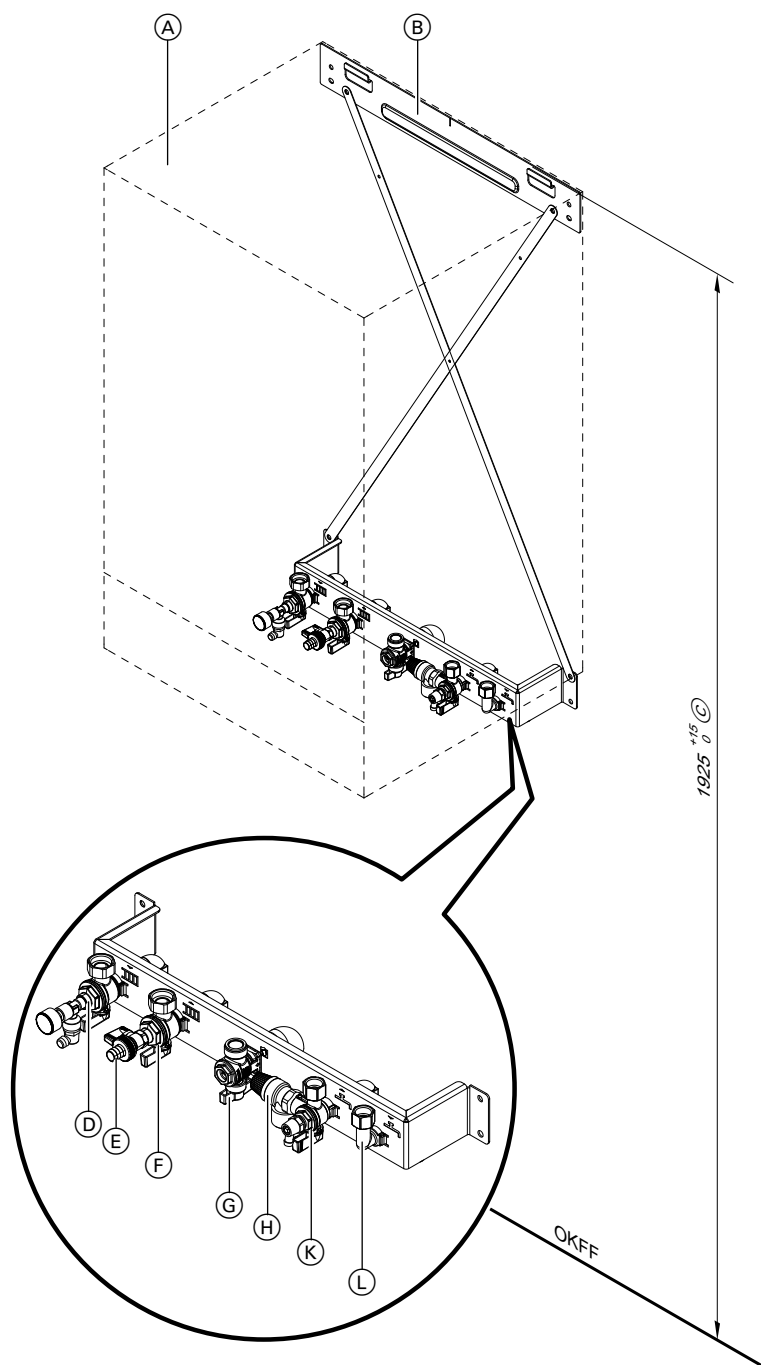
### Предварительный монтаж Vitodens 222-W

#### Монтажное приспособление для открытой проводки

Монтажное приспособление, в комплекте которого:

- крепежные элементы
- Арматура

- Запорный газовый кран
- предохранительный клапан в контуре ГВС



- (A) Vitodens
- (B) Монтажное приспособление
- (C) Рекомендуемая высота монтажа
- (D) Подающая магистраль отопительного контура R ¾
- (E) Наполнение/опорожнение

- (F) Обратная магистраль отопительного контура R ¾
- (G) Подключение газа R ¾
- (H) Предохранительный клапан контура ГВС
- (K) Патрубок трубопровода холодной воды R ½
- (L) Патрубок трубопровода горячей воды R ½

## Указания по проектированию (продолжение)

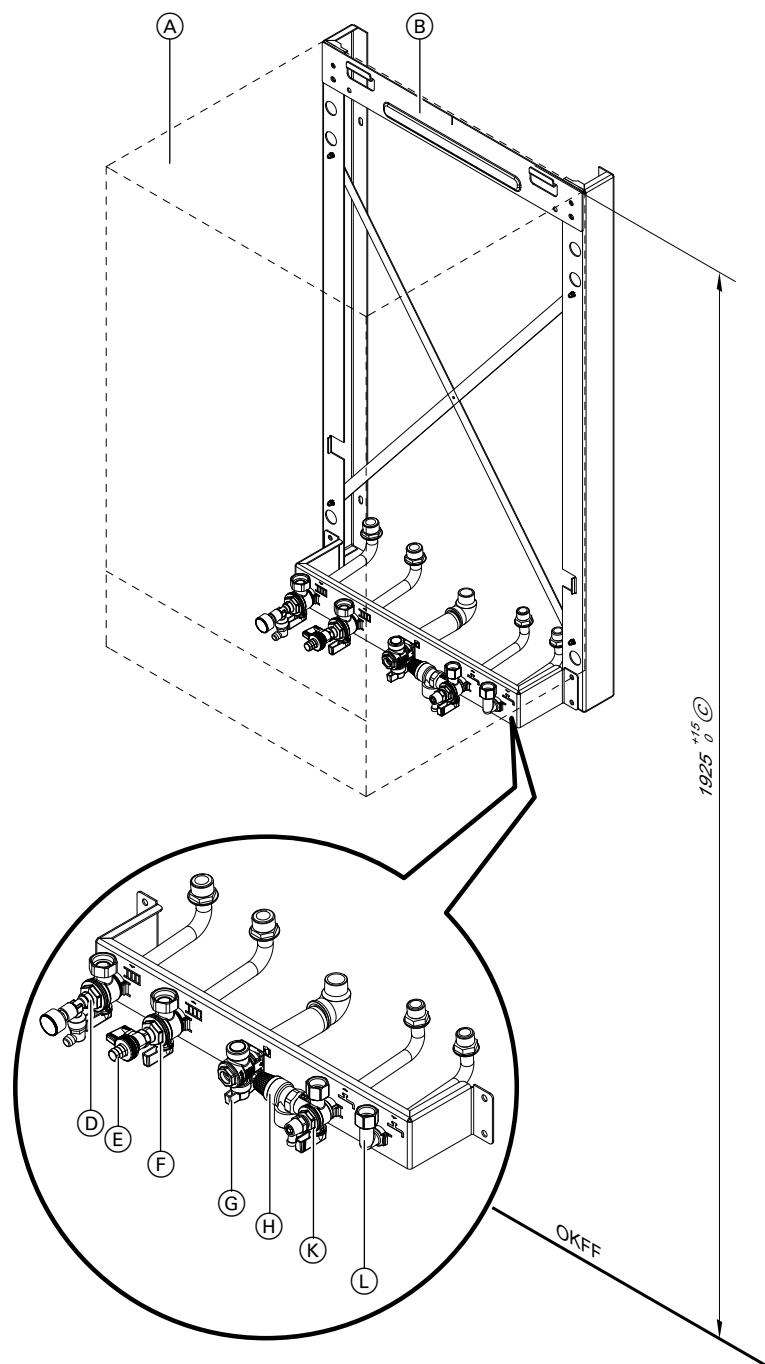
### Монтажная рама для открытой прокладки

Монтажная рама, в комплекте:

- крепежные элементы
- Арматура

- Запорный газовый кран
- предохранительный клапан в контуре ГВС

Расстояние до стены 90 мм

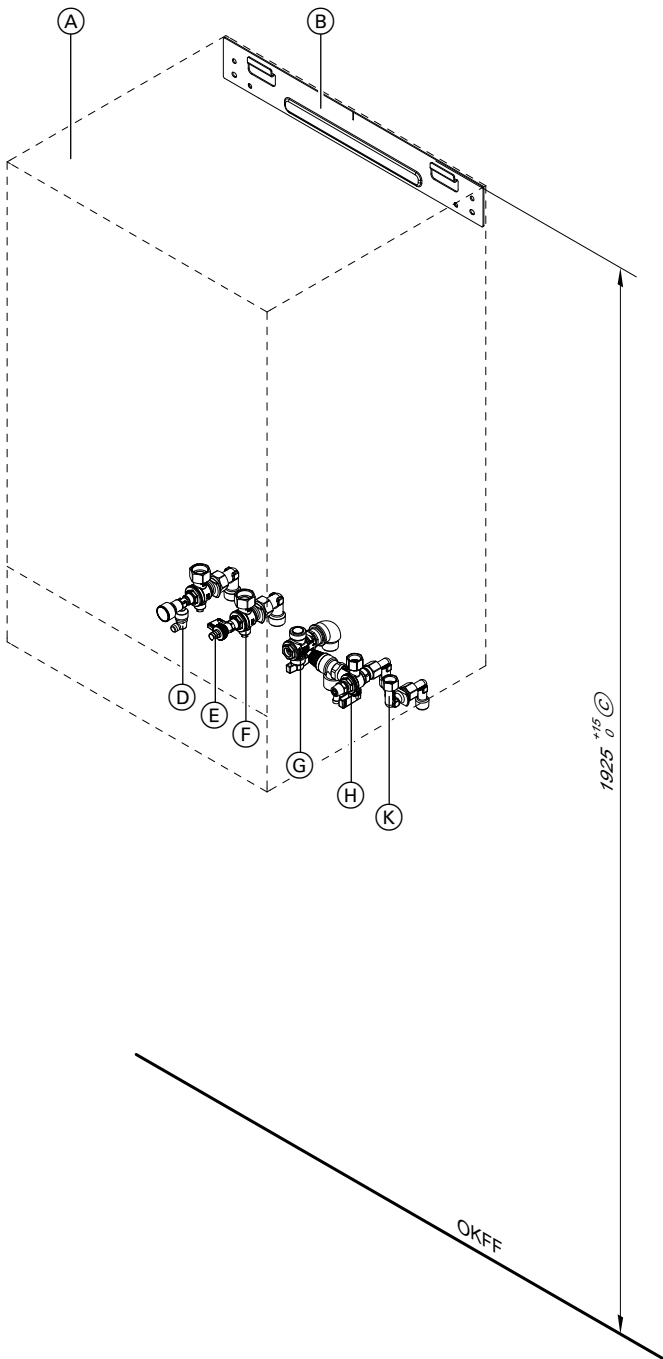


- |   |  |
|---|--|
| <ul style="list-style-type: none"> <li>(A) Vitodens</li> <li>(B) Монтажная рама</li> <li>(C) Рекомендуемая высота монтажа</li> <li>(D) Подающая магистраль отопительного контура R ¾</li> <li>(E) Наполнение/опорожнение</li> </ul> | <ul style="list-style-type: none"> <li>(F) Обратная магистраль отопительного контура R ¾</li> <li>(G) Подключение газа R ¾</li> <li>(H) Предохранительный клапан контура ГВС</li> <li>(K) Патрубок трубопровода холодной воды R ½</li> <li>(L) Патрубок трубопровода горячей воды R ½</li> </ul> |
|---|--|

## Указания по проектированию (продолжение)

### Арматура для открытой проводки

Арматура и газовый кран R ¾ со встроенным предохранительным клапаном, срабатывающим при превышении установленной температуры.

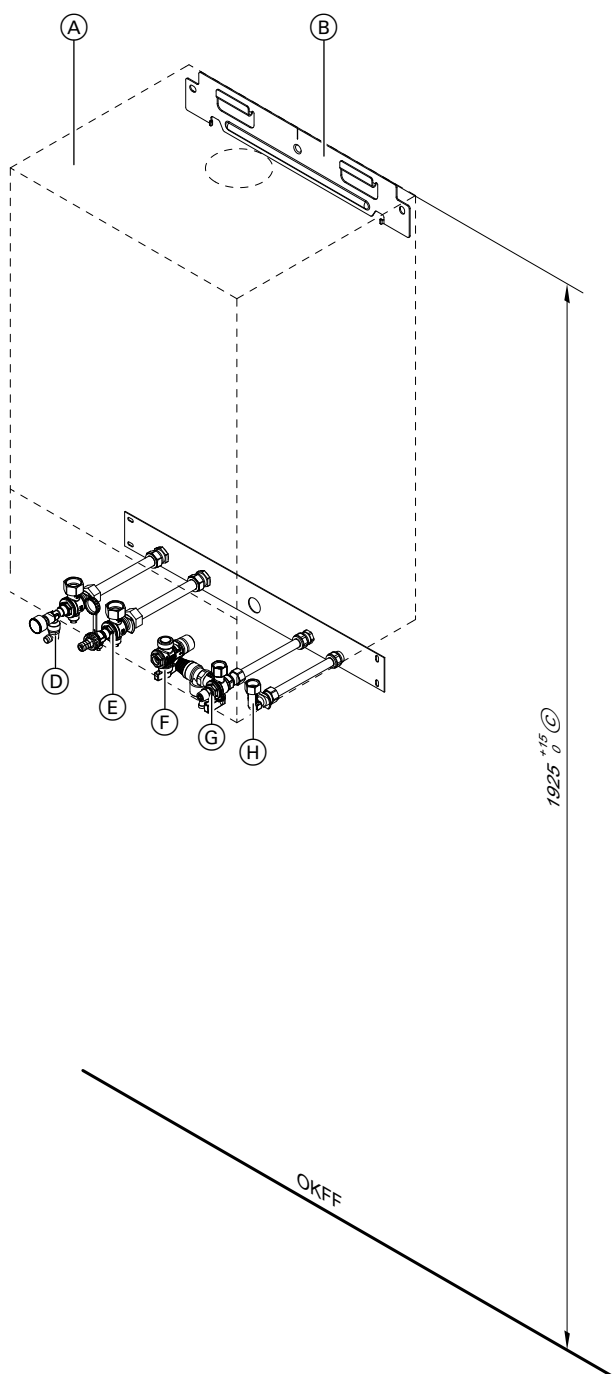


- Ⓐ Vitodens
- Ⓑ Настенное крепление (входит в комплект поставки Vitodens)
- Ⓒ Рекомендуемая высота монтажа
- Ⓓ Подающая магистраль отопительного контура R ¾
- Ⓔ Наполнение/опорожнение

- Ⓕ Обратная магистраль отопительного контура R ¾
- Ⓖ Подключение газа R ¾
- Ⓗ Предохранительный клапан контура ГВС
- Ⓚ Патрубок трубопровода холодной воды R ½
- Ⓛ Патрубок трубопровода горячей воды R ½
- OKFF Верхняя кромка готового пола

### Арматура для скрытой проводки

Арматура, запорный газовый кран R ¼ со встроенным предохранительным клапаном, срабатывающим при превышении установленной температуры, и монтажной пластиной.



- Ⓐ Vitodens
- Ⓑ Настенное крепление (входит в комплект поставки Vitodens)
- Ⓒ Рекомендуемая высота монтажа
- Ⓓ Подающая магистраль отопительного контура R ¼
- Ⓔ Наполнение/опорожнение

- Ⓕ Обратная магистраль отопительного контура R ¼
- Ⓖ Подключение газа R ¼
- Ⓗ Предохранительный клапан контура ГВС
- Ⓚ Патрубок трубопровода холодной воды R ½
- Ⓛ Патрубок трубопровода горячей воды R ½
- OKFF Верхняя кромка готового пола



### Монтаж с комплектом для монтажа под котлом со смесителем – Открытая проводка

Комплектный узел для распределения тепла через один отопительный контур со смесителем и один отопительный контур без смесителя для монтажа под котлом Vitodens 222-W.

Комплект для монтажа под котлом, в следующем составе:

- пластинчатый теплообменник для отделения от системы отопительного контура со смесителем
- Регулируемый по частоте вращения энергоэффективный насос
- 3-ходовой смеситель с электроприводом
- Регулируемый байпас
- Электронная система управления смесителем, возможность обмена данными с контролером через PlusBus
- датчик температуры подачи
- вентиль для регулировки объемного расхода обоих отопительных контуров

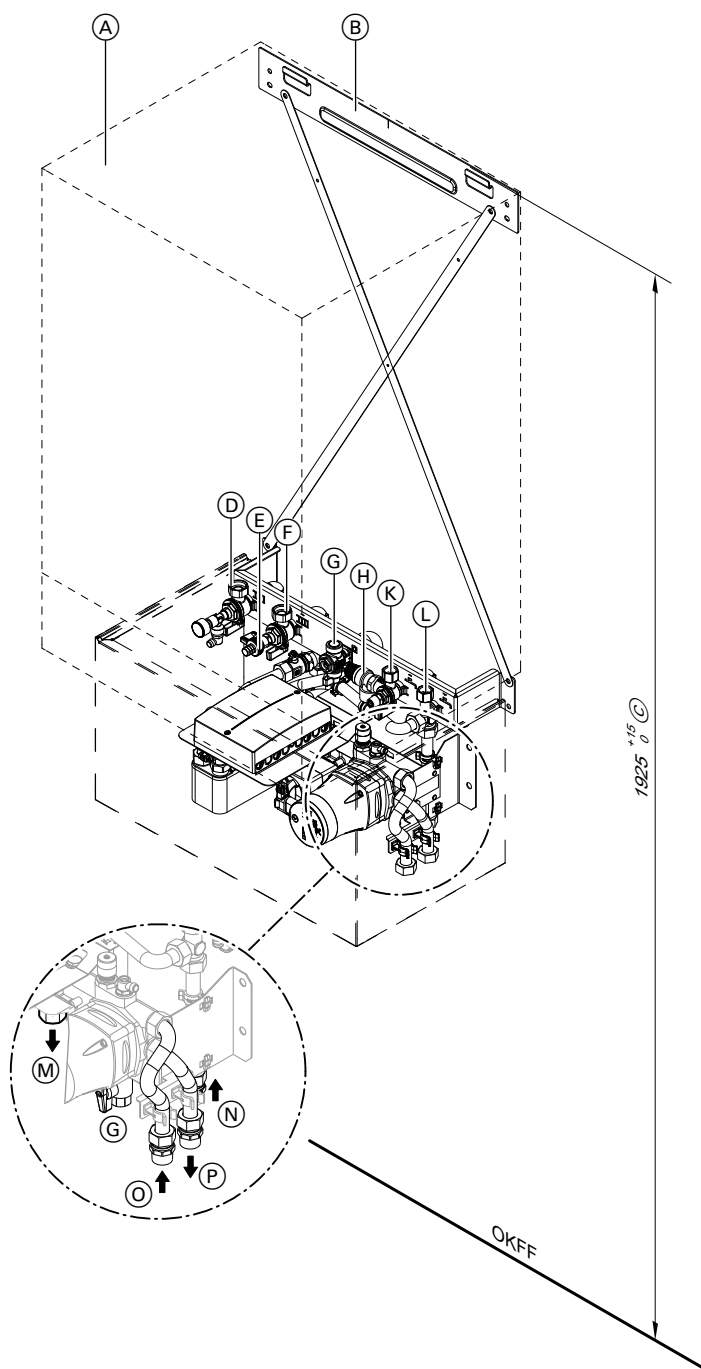
- арматурная крышка в дизайне котла
- Монтажный шаблон

Дополнительно необходимые принадлежности:

- Монтажное приспособление в следующем комплекте:
  - крепежные элементы
  - Арматура
  - Запорный газовый кран R ¾ со встроенным предохранительным клапаном, срабатывающим при превышении установленной температуры

Технические характеристики и принадлежности комплекта для монтажа под котлом см. на стр. 78.

В подающую магистраль отопительного контура со смесителем (HV2) заказчик должен установить кран наполнения и опорожнения котла.



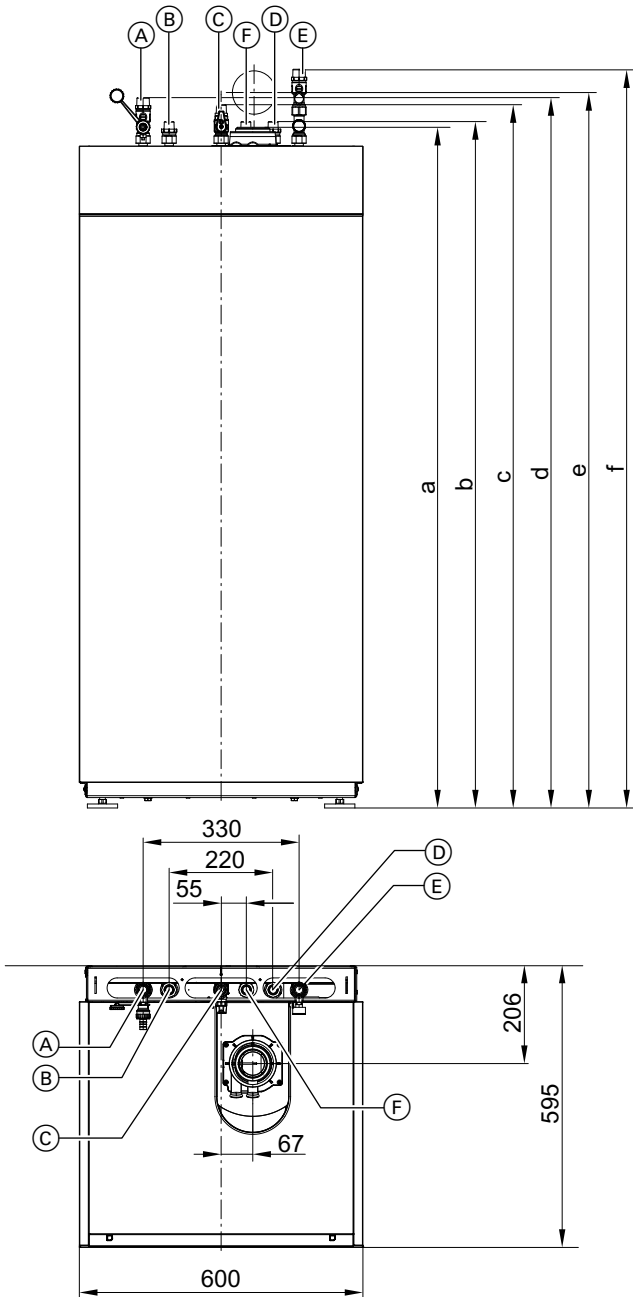
- (A) Vitodens
- (B) Монтажное приспособление
- (C) Рекомендуемая высота монтажа
- (D) Подающая магистраль отопительного контура R ¾ с манометром и ручным воздухоотводчиком
- (E) Наполнение/опорожнение
- (F) Подающая магистраль отопительного контура R ¾ с краном наполнения и слива котла
- (G) Подключение газа G ¾
- (H) Предохранительный клапан контура ГВС

- (K) Патрубок трубопровода холодной воды R ½
  - (L) Патрубок трубопровода горячей воды R ½
  - (M) Подающая магистраль отопительного контура без смесителя R ¾
  - (N) Обратная магистраль отопительного контура без смесителя R ¾
  - (O) Обратная магистраль отопительного контура со смесителем R ¾
  - (P) Подающая магистраль отопительного контура со смесителем R ¾
- OKFF Верхняя кромка готового пола

### Монтаж Vitodens 222-F

#### Комплект подключений для открытой проводки с подключениями сверху

Для подключения к имеющимся на месте монтажа трубопроводам газового, отопительного и водоразборного контуров по направлению сверху вниз.



- Ⓐ Подающая магистраль отопительного контура R  $\frac{3}{4}$
- Ⓑ Патрубок трубопровода горячей воды R  $\frac{1}{2}$
- Ⓒ Патрубок подключения газа R  $\frac{1}{2}$

- Ⓓ Патрубок трубопровода холодной воды R  $\frac{1}{2}$
- Ⓔ Обратная магистраль отопительного контура R  $\frac{3}{4}$
- Ⓕ Циркуляция R  $\frac{1}{2}$  (отдельная принадлежность)

Vitodens 222-F	a мм	b мм	c мм	d мм	e мм	f мм
Тип B2TE	1440	1452	1488	1503	1520	1563
Тип B2SE	1640	1652	1688	1703	1720	1763

6136461 **Указание**  
Благодаря регулируемым опорам все размеры имеют допуск по высоте +15 мм.

## Указания по проектированию (продолжение)

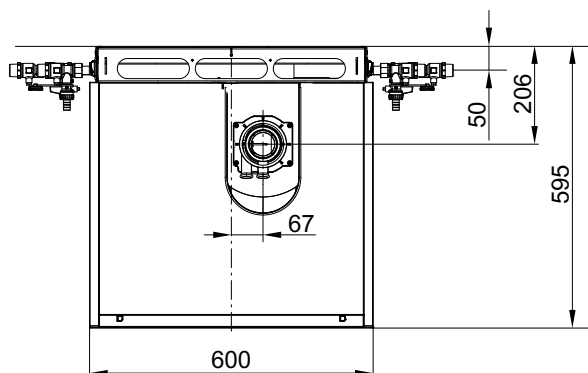
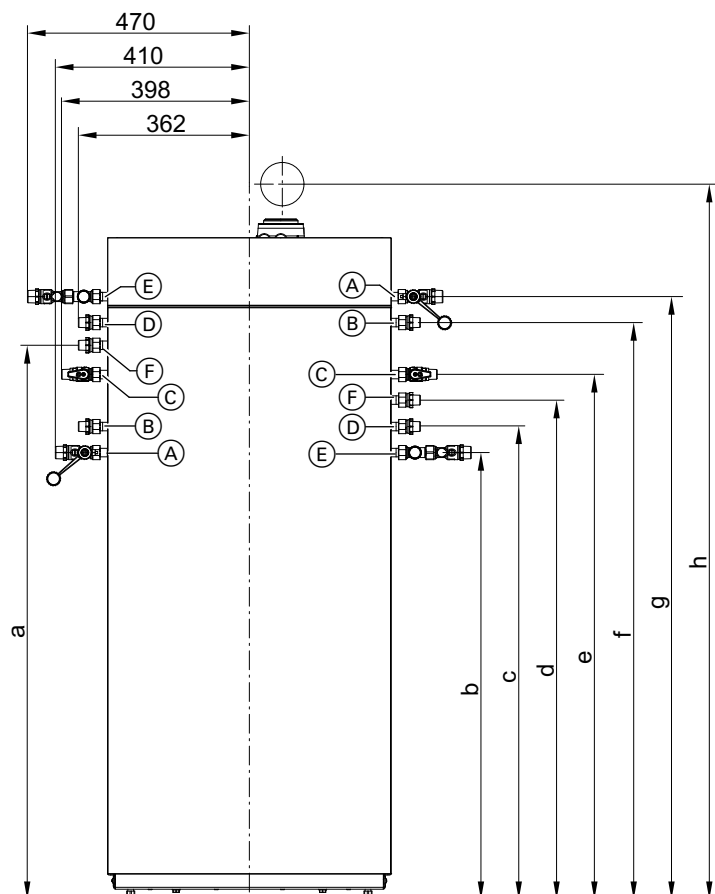
Комплект для подключения со следующими деталями:

- Соединительные трубы
- Запорная арматура для подающей и обратной магистрали отопительного контура с краном наполнения и опорожнения котла

- 2 соединительных элемента для контура ГВС
- запорный газовый кран с встроенным предохранительным клапаном, срабатывающим при превышении установленной температуры

### Комплект подключений для открытой проводки с подключениями слева или справа

Для подключения газового, отопительного и водоразборного контуров к имеющимся в месте монтажа трубопроводам слева или справа.



- (A) Подающая магистраль отопительного контура R  $\frac{3}{4}$
- (B) Патрубок трубопровода горячей воды R  $\frac{1}{2}$
- (C) Патрубок подключения газа R  $\frac{1}{2}$

- (D) Патрубок трубопровода холодной воды R  $\frac{1}{2}$
- (E) Обратная магистраль отопительного контура R  $\frac{3}{4}$
- (F) Циркуляция R  $\frac{1}{2}$  (отдельная принадлежность)

## Указания по проектированию (продолжение)

Vitodens 222-F	a	b	c	d	e	f	g	h
	мм	мм	мм	мм	мм	мм	мм	мм
Тип B2TE	1166	946	1001	1056	1111	1221	1276	1520
Тип B2SE	1366	1146	1201	1256	1311	1421	1476	1720

### Указание

Благодаря регулируемым опорам все размеры имеют допуск по высоте +15 мм.

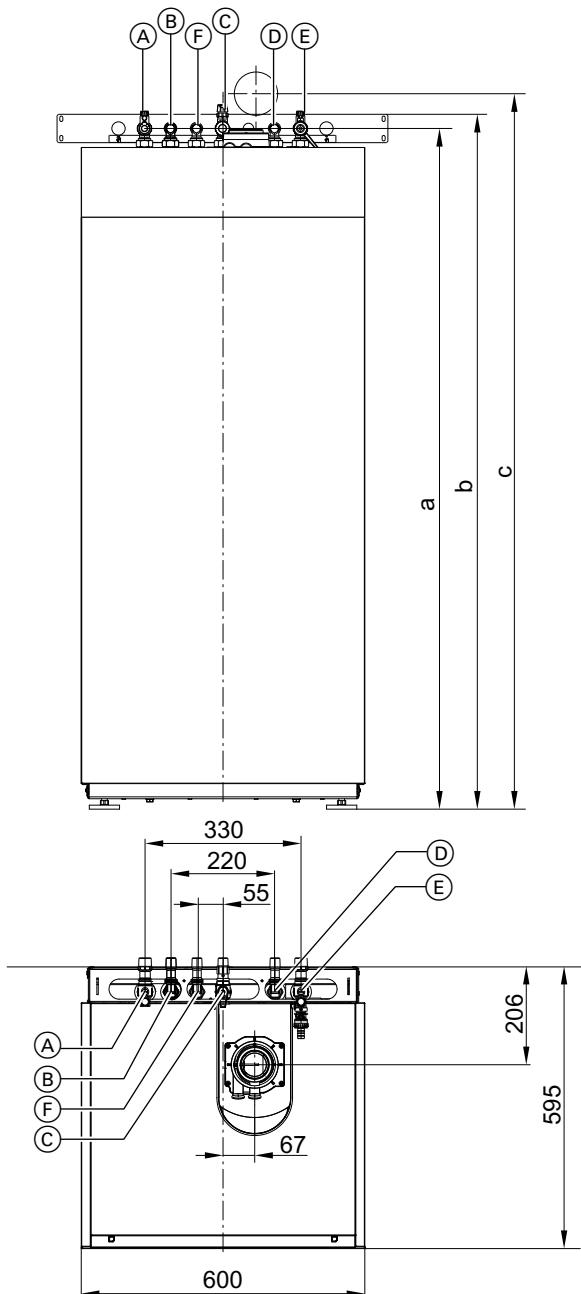
Комплект для подключения со следующими деталями:

- Соединительные трубы
- Запорная арматура для подающей и обратной магистрали отопительного контура с краном наполнения и опорожнения котла

### Комплект подключений для скрытой проводки

Для подключения газового, отопительного и водоразборного контуров к трубопроводам в стене, имеющимся на месте монтажа.

- 2 соединительных элемента для контура ГВС
- запорный газовый кран с встроенным предохранительным клапаном, срабатывающим при превышении установленной температуры



6136461

## Указания по проектированию (продолжение)

- (A) Подающая магистраль отопительного контура R ¾  
 (B) Патрубок трубопровода горячей воды R ½  
 (C) Подключение газа R ¾  
 (D) Патрубок трубопровода холодной воды R ½  
 (E) Обратная магистраль отопительного контура R ¾  
 (F) Циркуляция R ½ (отдельная принадлежность)

Vitodens 222-F	a мм	b мм	c мм
Тип B2TE	1439	1469	1520
Тип B2SE	1639	1669	1720

### Указание

Благодаря регулируемым опорам все размеры имеют допуск по высоте +15 мм.

### Указание

Вместо соединительного колена для холодной воды возможен монтаж блока предохранительных устройств (отдельная принадлежность).

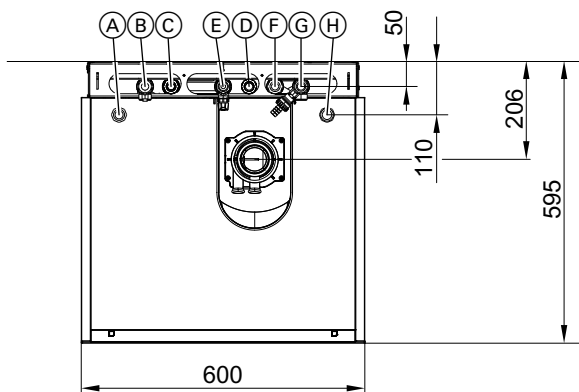
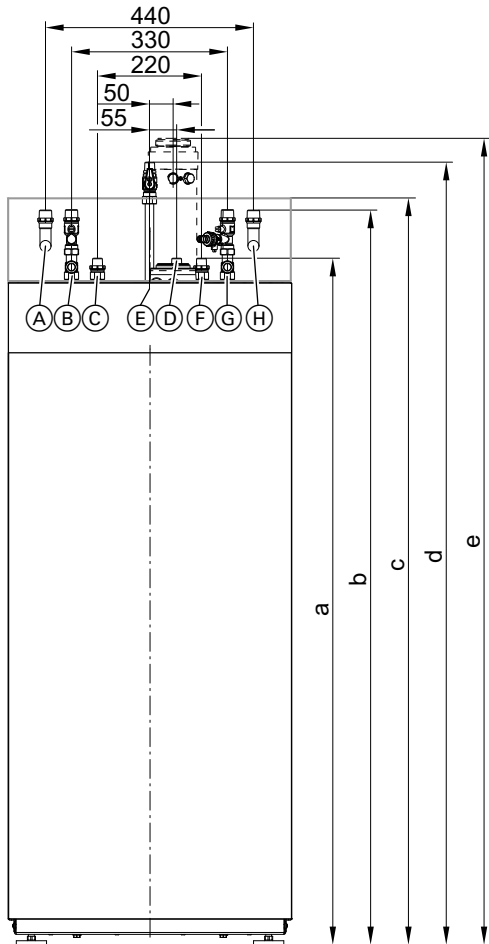
Комплект для подключения со следующими деталями:

- Монтажная пластина
- Соединительные трубы
- Запорная арматура для подающей и обратной магистрали отопительного контура с краном наполнения и опорожнения котла
- 2 соединительных элемента для контура ГВС
- угловой газовый кран с предохранительным клапаном, срабатывающим при превышении установленной температуры

## Указания по проектированию (продолжение)

### Монтажный комплект со смесителем для открытой проводки

Для подключения к имеющимся на месте монтажа трубопроводам газового, отопительного и водоразборного контуров по направлению сверху вниз.



- |   |   |
|---|---|
| (A) Подающая магистраль отопительного контура со смесителем R $\frac{3}{4}$ | (E) Патрубок подключения газа R $\frac{1}{2}$                               |
| (B) Подающая магистраль отопительного контура без смесителя R $\frac{3}{4}$ | (F) Патрубок трубопровода холодной воды R $\frac{1}{2}$                     |
| (C) Патрубок трубопровода горячей воды R $\frac{1}{2}$                      | (G) Обратная магистраль отопительного контура без смесителя R $\frac{3}{4}$ |
| (D) Циркуляция R $\frac{1}{2}$ (отдельная принадлежность)                   | (H) Обратная магистраль отопительного контура со смесителем R $\frac{3}{4}$ |

## Указания по проектированию (продолжение)

Vitodens 222-F	a мм	b мм	c мм	d мм	e мм
Тип B2TE	1455	1557	1577	1657	1685
Тип B2SE	1655	1757	1777	1957	1885

### Указание

Благодаря регулируемым опорам все размеры по высоте имеют допуск +15 мм.

Комплект для монтажа на котле, в составе которого:

- пластинчатый теплообменник для отделения от системы отопительного контура со смесителем
- энергоэффективный насос с регулируемой частотой вращения для отопительного контура со смесителем
- 3-ходовой смеситель с электроприводом
- Электронная система управления смесителем, возможность обмена данными с контролером через PlusBus
- Регулируемый байпас
- датчик температуры подачи
- Комплект для подключения для открытой проводки, куда входят:
  - Соединительные трубы
  - Запорная арматура для подающей и обратной магистрали отопительного контура с краном наполнения и опорожнения котла
  - 2 соединительных элемента для контура ГВС
  - запорный газовый кран с встроенным предохранительным клапаном, срабатывающим при превышении установленной температуры

- Удлинитель LAS присоединительного элемента котла

- Крышка в дизайне котла

### Указание

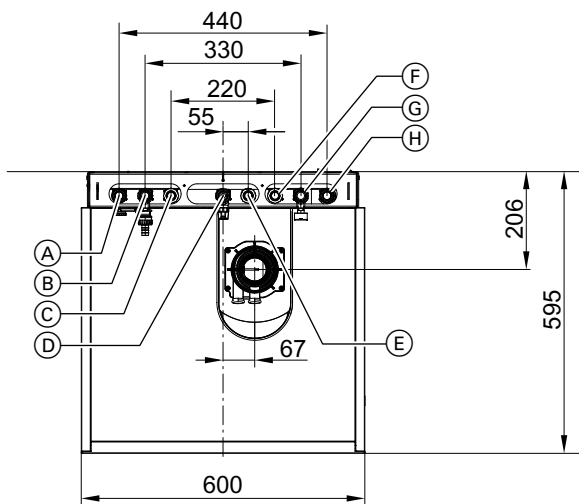
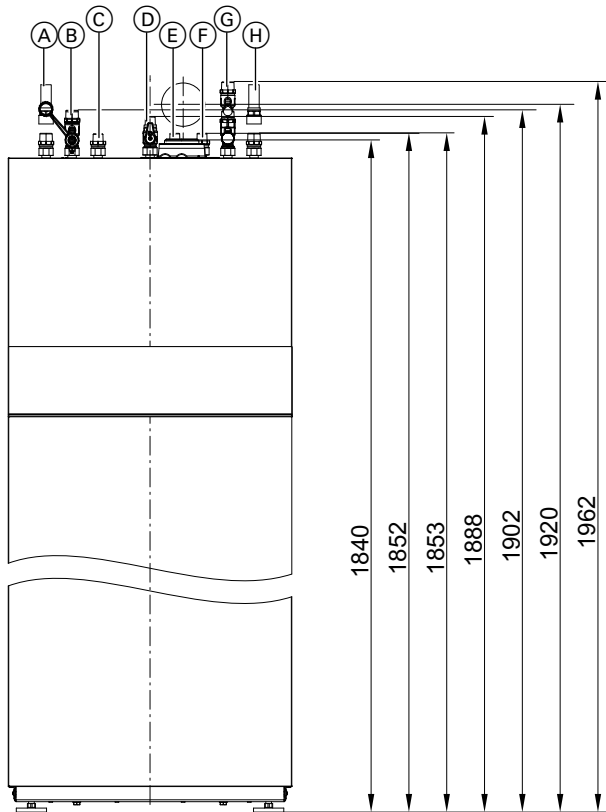
В комбинации с монтажным комплектом у Vitodens 222-F класс защиты IPX1.



## Монтаж Vitodens 242-F

### Комплект подключений для открытой проводки с подключениями сверху

Для подключения к имеющимся на месте монтажа трубопроводам газового, отопительного и водоразборного контуров по направлению сверху вниз.



- (A) Обратная магистраль гелиоустановки R  $\frac{3}{4}$ /Ø 22 мм)
- (B) Подающая магистраль отопительного контура R  $\frac{3}{4}$
- (C) Патрубок трубопровода горячей воды R  $\frac{1}{2}$
- (D) Патрубок подключения газа R  $\frac{1}{2}$
- (E) Циркуляция R  $\frac{1}{2}$  (отдельная принадлежность)
- (F) Патрубок трубопровода холодной воды R  $\frac{1}{2}$
- (G) Обратная магистраль отопительного контура R  $\frac{3}{4}$
- (H) Подающая магистраль гелиоустановки R  $\frac{3}{4}$ /Ø 22 мм)

### Указание

Благодаря регулируемым опорам все размеры по высоте имеют допуск +15 мм.

Комплект для подключения со следующими деталями:

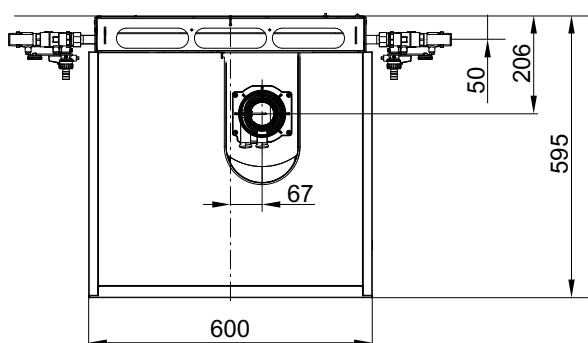
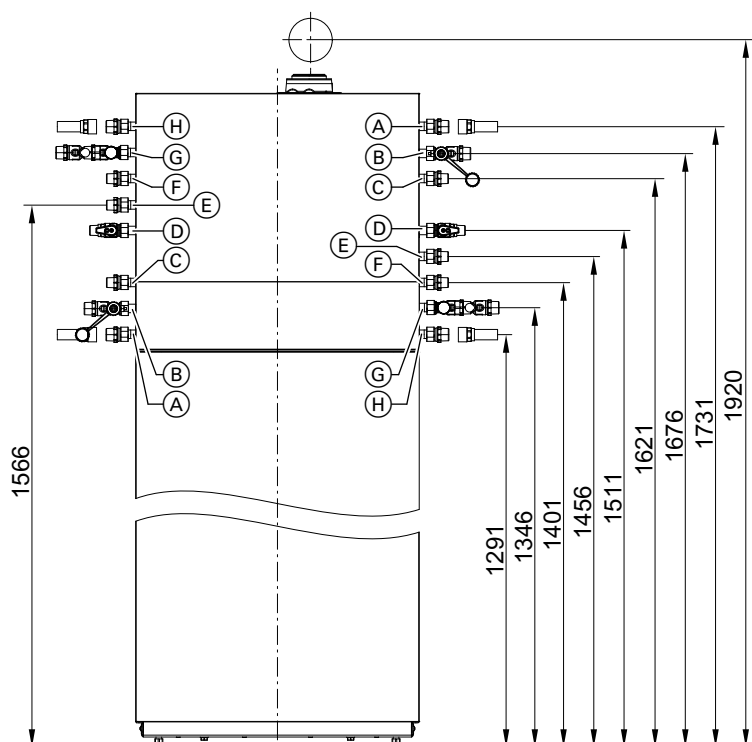
- Соединительные трубы
- Запорная арматура для подающей и обратной магистрали отопительного контура с краном наполнения и опорожнения котла
- 2 соединительных элемента для контура ГВС

## Указания по проектированию (продолжение)

- По 2 соединительных элемента для подающей и обратной магистрали гелиоустановки (R $\frac{3}{4}$ /Ø 22 мм)
- запорный газовый кран с встроенным предохранительным клапаном, срабатывающим при превышении установленной температуры

### Комплект подключений для открытой проводки с подключениями слева или справа

Для подключения газового, отопительного и водоразборного контуров к имеющимся в месте монтажа трубопроводам слева или справа.



- (A) Обратная магистраль гелиоустановки R $\frac{3}{4}$ /Ø 22 мм
- (B) Подающая магистраль отопительного контура R $\frac{3}{4}$
- (C) Патрубок трубопровода горячей воды R $\frac{1}{2}$
- (D) Патрубок подключения газа R $\frac{1}{2}$
- (E) Циркуляция R $\frac{1}{2}$  (отдельная принадлежность)
- (F) Патрубок трубопровода холодной воды R $\frac{1}{2}$
- (G) Обратная магистраль отопительного контура R $\frac{3}{4}$
- (H) Подающая магистраль гелиоустановки R $\frac{3}{4}$ /Ø 22 мм

#### Указание

Благодаря регулируемым опорам все размеры по высоте имеют допуск +15 мм.

Комплект для подключения со следующими деталями:

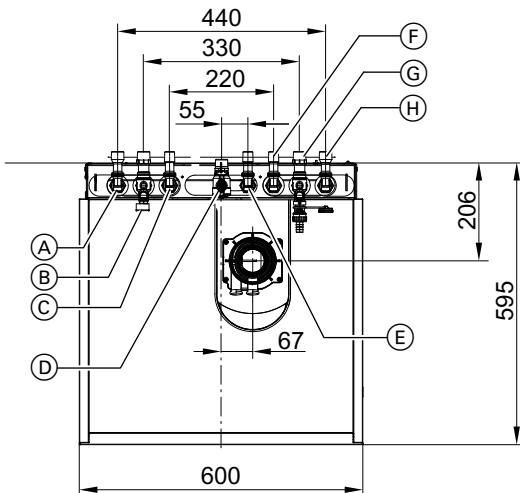
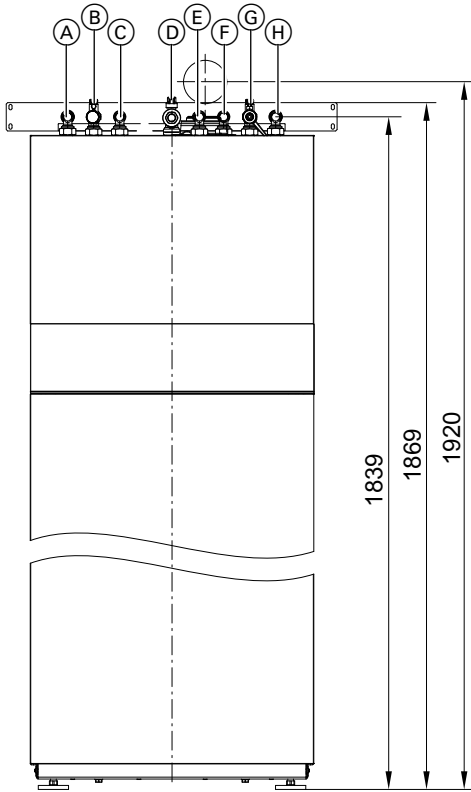
- Соединительные трубы
- Запорная арматура для подающей и обратной магистрали отопительного контура с краном наполнения и опорожнения котла
- 2 соединительных элемента для контура ГВС

## Указания по проектированию (продолжение)

- По 2 соединительных элемента для подающей и обратной магистрали гелиоустановки ( $R\frac{3}{4}/\varnothing 22$  мм)
- запорный газовый кран с встроенным предохранительным клапаном, срабатывающим при превышении установленной температуры

### Комплект подключений для скрытой проводки

Для подключения газового, отопительного и водоразборного контуров к трубопроводам в стене, имеющимся на месте монтажа.



- (A) Обратная магистраль гелиоустановки  $R\frac{3}{4}/\varnothing 22$  мм)
- (B) Подающая магистраль отопительного контура  $R\frac{3}{4}$
- (C) Патрубок трубопровода горячей воды  $R\frac{1}{2}$
- (D) Подключение газа  $R\frac{3}{4}$
- (E) Циркуляция  $R\frac{1}{2}$  (отдельная принадлежность)
- (F) Патрубок трубопровода холодной воды  $R\frac{1}{2}$
- (G) Обратная магистраль отопительного контура  $R\frac{3}{4}$
- (H) Подающая магистраль гелиоустановки  $R\frac{3}{4}/\varnothing 22$  мм)

### Указание

Благодаря регулируемым опорам все размеры по высоте имеют допуск +15 мм.

### Указание

Вместо соединительного колена для холодной воды возможен монтаж блока предохранительных устройств (отдельная принадлежность).

## Указания по проектированию (продолжение)

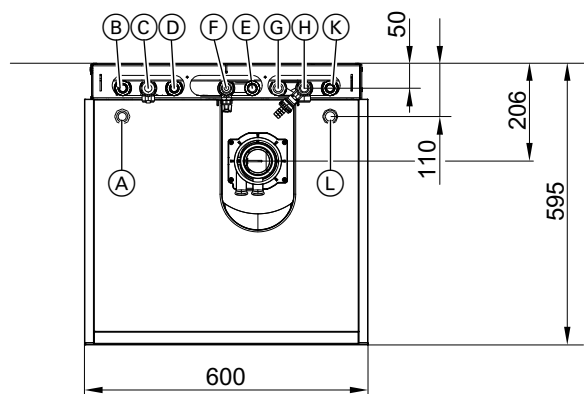
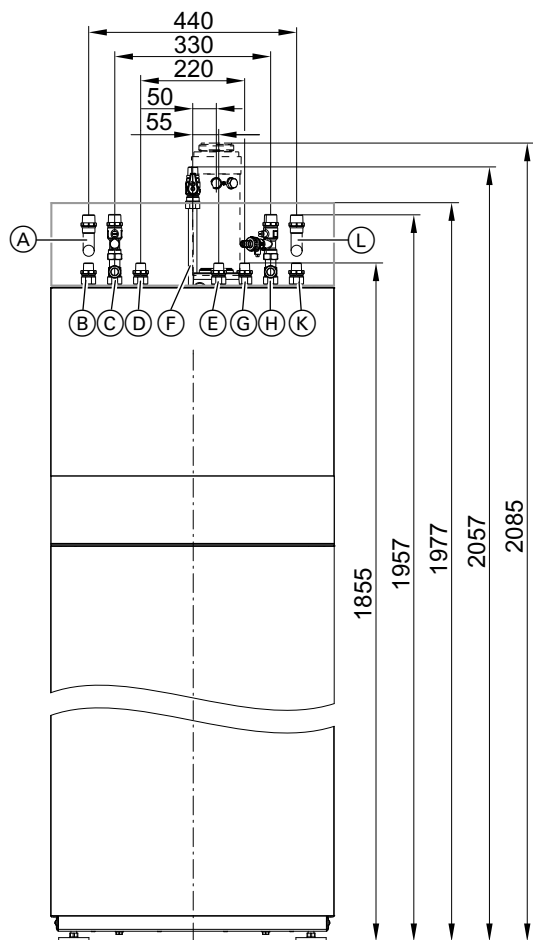
Комплект для подключения со следующими деталями:

- Монтажная пластина
- Соединительные трубы
- Запорная арматура для подающей и обратной магистрали отопительного контура с краном наполнения и опорожнения котла

- 2 соединительных элемента для контура ГВС
- По 2 соединительных элемента для подающей и обратной магистрали гелиоустановки ( $R\frac{3}{4}/\varnothing 22$  мм)
- угловой газовый кран с предохранительным клапаном, срабатывающим при превышении установленной температуры

### Монтажный комплект со смесителем для открытой проводки

Для подключения к имеющимся на месте монтажа трубопроводам газового, отопительного и водоразборного контуров по направлению сверху вниз.



- (A) Подающая магистраль отопительного контура со смесителем  $R\frac{3}{4}$
- (B) Обратная магистраль гелиоустановки  $R\frac{3}{4}/\varnothing 22$  мм)

- (C) Подающая магистраль отопительного контура без смесителя  $R\frac{3}{4}$
- (D) Патрубок трубопровода горячей воды  $R\frac{1}{2}$



## Указания по проектированию (продолжение)

- Ⓔ Циркуляция R ½ (отдельная принадлежность)
- Ⓕ Патрубок подключения газа R ½
- Ⓖ Патрубок трубопровода холодной воды R ½
- Ⓗ Обратная магистраль отопительного контура без смесителя R ¾
- Ⓚ Подающая магистраль гелиоустановки R ¾/Ø 22 мм)
- Ⓛ Обратная магистраль отопительного контура со смесителем R ¾

### Указание

Благодаря регулируемым опорам все размеры по высоте имеют допуск +15 мм.

Комплект для монтажа на котле, в составе которого:

- пластинчатый теплообменник для отделения от системы отопительного контура со смесителем
- энергоэффективный насос с регулируемой частотой вращения для отопительного контура со смесителем
- 3-ходовой смеситель с электроприводом
- Электронная система управления смесителем, возможность обмена данными с контролером через PlusBus

- Регулируемый байпас
- датчик температуры подачи
- Комплект для подключения для открытой проводки, куда входят:
  - Соединительные трубы
  - Запорная арматура для подающей и обратной магистрали отопительного контура с краном наполнения и опорожнения котла
  - 2 соединительных элемента для контура ГВС
  - По 2 соединительных элемента для подающей и обратной магистрали гелиоустановки (R¾/Ø 22 мм)
  - запорный газовый кран с встроенным предохранительным клапаном, срабатывающим при превышении установленной температуры
- Удлинитель LAS присоединительного элемента котла
- Крышка в дизайне котла

### Указание

В комбинации с монтажным комплектом у Vitodens 242-F класс защиты IPX1.

## 8.2 Рекомендации по выбору установок для приготовления горячей воды

Чтобы обеспечить надлежащее решение для любых требований, котлы Vitodens поставляются в следующих вариантах:

- Vitodens 200-W
  - в виде газового одноконтурного котла в комбинации с отдельными емкостными водонагревателями
  - в виде газового конденсационного комбинированного котла со встроенным прямым приготовлением горячей воды
- Vitodens 222-W со встроенным бойлером с послышной загрузкой контура ГВС
- Vitodens 222-F и 242-F со встроенным бойлером с послышной загрузкой контура ГВС

Для проектирования отопительных установок и выбора между газовым водогрейным котлом с отдельным емкостным водонагревателем или газовым водогрейным котлом со встроенным бойлером с послышной загрузкой следует принять во внимание следующие факторы:

- Расход горячей воды, комфорт
- использование различных подключенных водоразборных точек
- удаленность водоразборных точек от прибора
- модернизация установки
- Необходимое пространство для монтажа
- Качество воды

### указание по обеспечению качества воды

При приготовлении горячей воды следует избегать образования известковых отложений на поверхностях пластинчатых теплообменников. Предрасположенность к образованию известковых отложений зависит от различных условий, прежде всего от веществ, содержащихся в воде, подогреваемого объема воды (потребления горячей воды) и температуры горячей воды. Хотя, как правило, образование известковых отложений в пластинчатом теплообменнике настолько мало, что падение производительности приготовления горячей воды не наблюдается, с ростом жесткости воды возможно падение производительности по горячей воде. Поэтому при использовании воды с жесткостью свыше 20 °немецких градусов жесткости (3,5 моль/м<sup>3</sup>) мы рекомендуем для приготовления горячей воды использовать емкостные водонагреватели или систему водоподготовки, встроенную в подающую магистраль холодной воды.

Следует учитывать, что региональные водоснабжающие предприятия часто указывают средние значения жесткости воды. Однако на практике возможно кратковременное повышение уровня жесткости, что при известных обстоятельствах может потребовать использования системы водоподготовки уже от 17 ° немецких градусов жесткости (> 3,0 моль/м<sup>3</sup>).

Таблица для выбора

		Газовый конденсационный водогрейный котел Vitodens 200-W с отдельным емкостным водонагревателем	Vitodens 222-W со встроенным бойлером с полкой в контуре ГВС	Vitodens 222-F со встроенным бойлером с полкой в контуре ГВС	Vitodens 242-F со встроенным бивалентным бойлером с полкой в контуре ГВС
Расход горячей воды, комфорт	Снабжение горячей водой отдельной квартиры	+	+	+	+
	Снабжение горячей водой многоквартирного дома	+	+	+	+
	Централизованное снабжение горячей водой многоквартирного дома	+	–	–	+
	Децентрализованное снабжение горячей водой многоквартирного дома	+	0	0	–
использование различных подключенных водоразборных точек	одна водоразборная точка	0	0	0	0
	несколько водоразборных точек без одновременного пользования	+	+	+	+
	несколько водоразборных точек с одновременным использованием	+	+	+	–
удаленность водоразборных точек от котла	до 7 м (без циркуляционного трубопровода)	+	+	–	–
	с циркуляционным трубопроводом	+	–	+	+
Модернизация	Емкостный водонагреватель имеется	+	–	–	–
	замена имеющегося комбинированного котла	–	0	0	–
Необходимое пространство для монтажа	небольшое пространство для монтажа (установка в нише)	0	0	0	0
	достаточное пространство для монтажа (котельная)	+	+	+	+
возможно подключение гелиоустановки для приготовления горячей воды	Подключение к бивалентному емкостному водонагревателю	+	–	–	–
	подключение к встроенному емкостному водонагревателю	–	–	–	+

+ = рекомендуется

0 = рекомендуется при определенных условиях

– = не рекомендуется

### Отдельные емкостные водонагреватели

Для повышенной комфортности приготовления горячей воды в ассортименте продукции имеются отдельные емкостные водонагреватели белого цвета в следующих исполнениях:

■ подставной вариант (120 или 150 л)

■ приставной вариант (160, 200, 300 или 400 л)

Прочие емкостные водонагреватели объемом до 1000 литров поставляются серебристого цвета и также могут использоваться в соответствии с имеющейся тепловой мощностью.

Котлы Vitodens 200-W предусмотрены на заводе-изготовителе для приготовления горячей воды отдельным емкостным водонагревателем. Для этого имеется встроенный переключающий клапан.

Для подключения отдельного емкостного водонагревателя всегда необходимо заказывать комплект для подключения емкостного водонагревателя (включительно датчик емкостного водонагревателя).

Технические характеристики емкостных водонагревателей см. в разделе "Емкостные водонагреватели".

### Расчет параметров емкостного водонагревателя

Размеры емкостного водонагревателя должны быть определены в соответствии с расходом горячей воды.

При этом могут быть учтены различные комбинации потребителей.

## Указания по проектированию (продолжение)

При наличии нескольких одинаковых потребителей учитывается не их комбинация, а лишь отдельные потребители.

Приведенная ниже таблица позволяет **ориентировочно** выбрать объем емкостного водонагревателя:

Малочисленная семья (1 - 2 человека)	
Среднестатистическая семья (3 - 4 человека)	

### Объем емкостного водонагревателя, л

	Ванна 1600 согласно DIN 4471	Ванна 1700 согласно DIN 4471	Малогабаритная и ступенчатая ванна	Крупногабаритная ванна (1800 × 750 мм)	Душевая кабина со смесителем и стандартным душем	Душевая кабина с 1 верхним и 2 боковыми разбрызгивателями	Умывальник	Биде
Отбор, Втч	5820	6510	4890	8720	1630	4070	700	810
Отбираемое количество за один раз или полезная емкость, л	140	160	120	200	40	100	17	20
Ванна 1600 согласно DIN 4471	120				120	120	120	120
	120				120	150/160	120	120
Ванна 1700 согласно DIN 4471		120			120	120	120	120
		120			120	120	120	120
Малогабаритная и ступенчатая ванна			120		120	120	120	120
			120		120	120	120	120
Крупногабаритная ванна (1800 × 750 мм)				120	120	120	120	120
				200	150/160	200	150/160	150/160
Душевая кабина со смесителем и стандартным душем	120	120	120	120	120	120	120	120
	120	120	120	150/160	120	120	120	120
Душевая кабина с 1 верхним и 2 боковыми разбрызгивателями	120	120	120	200	120	120	120	120
	150/160		150/160		120	120	120	120
Умывальник	120	120	120	120	120	120	120	120
	120	120	120	150/160	120	120	120	120
Биде	120	120	120	120	120	120	120	120
	120	120	120	150/160	120	120	120	120

### Пример:

- Среднестатистическая семья из 3 человек
- Пользование ванной 1600 с отбираемым количеством 140 л
- Одновременное пользование одной душевой кабиной со смесителем и стандартным душем с отбираемым количеством 40 л

Из таблицы получаем, что необходим емкостный водонагреватель по DIN 4708 объемом 120 л.

## Таблицы для выбора емкостных водонагревателей

Емкостные водонагреватели, имеющие "-W" в обозначении изделия, поставляются в белом цвете. Водонагреватели, имеющие "-B" или "-V" в обозначении изделия, поставляются в серебряном цвете (в таблице выделены серым цветом).

### Газовые водогрейные котлы Vitodens 200-W, распределение водонагревателей

Диапазон номинальной тепловой мощности [кВт]	Рекомендуемые емкостные водонагреватели (объем водонагревателя в л)		
	до 19,0	25,0	32,0
Vitocell 100-W (тип CUGA, CUGA-A), подставной	120 150	120 150	120 150
Vitocell 100-W (тип CVA, CVAA, CVAA-A), приставной	160 200 300	160 200 300	160 200 300
Vitocell 100-V (тип CVA), приставной	—	—	500
Vitocell 200-W (тип EVIA-A), приставной	160 200	160 200	160 200
Vitocell 300-V (тип EVIA-A), приставной	—	300 500	300 500
Vitocell 100-W (тип CVB, CVBB), приставной, бивалентный	300 400	300 400	300 400

Диапазон номинальной тепловой мощности [кВт]	Рекомендуемые емкостные водонагреватели (объем водонагревателя в л)		
	до 19,0	25,0	32,0
Vitocell 100-W (тип CVUB), приставной, бивалентный	300	300	300
Vitocell 100-W (тип CVUC-A) приставной, бивалентный (только для Vitodens 200-W)	300	300	300
Vitocell 100-B (тип CVB), приставной, бивалентный	—	500	500
Vitocell 300-B (тип EVBA-A), приставной, бивалентный	300	300 500	300 500
Буферная емкость отопительного контура с приготовлением горячей воды Vitocell 340-M (тип SVKC)	708/30	708/30	708/30
Буферная емкость отопительного контура с приготовлением горячей воды Vitocell 360-M (тип SVSB)	708/30	708/30	708/30

## 8.3 Подключения водяных контуров

### Подключения в контуре ГВС

#### Газовый конденсационный комбинированный котел Vitodens 200-W

Для подключения контура ГВС в качестве принадлежности предоставляется комплект подключений для открытой или скрытой прокладки. С помощью встроенного проточного водонагревателя происходит прямое приготовление горячей воды.

При использовании в сочетании с оцинкованными трубопроводами следует учитывать, что проточный водонагреватель представляет собой проточный теплообменник из высококачественной стали с медными паяными подключениями (соблюдать правила протока).

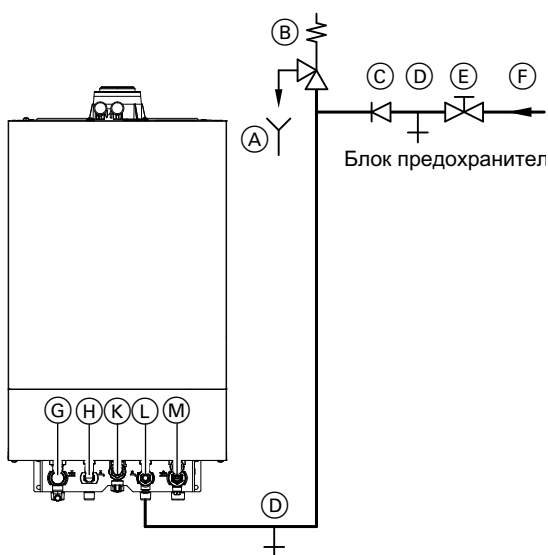
При модернизации имеющихся отопительных установок опасность электролитической коррозии незначительна, поскольку в трубах образовался защитный слой.

Если забор горячей воды происходит одновременно в нескольких водоразборных точках, то мы рекомендуем использовать отдельный емкостный водонагреватель в сочетании с газовым водогрейным котлом (см. рекомендации по выбору установок для приготовления горячей воды).

При использовании воды с жесткостью свыше 20 °dH (немецких градусов жесткости) мы рекомендуем для приготовления горячей воды использовать систему водоподготовки, встроенную в магистраль холодной воды.



### Подключение трубопровода холодной воды к газовому конденсационному комбинированному котлу Vitodens 200-W



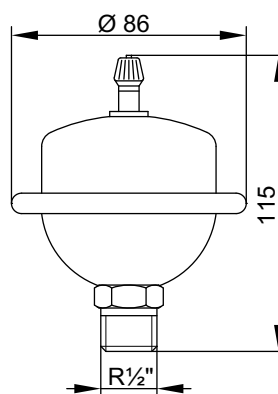
- (A) Контролируемое выходное отверстие выпускной линии
- (B) Предохранительный клапан
- (C) Обратный клапан
- (D) Патрубок опорожнения
- (E) Запорный клапан
- (F) Холодная вода
- (G) Подающая магистраль отопительного контура
- (H) Горячая вода
- (K) Патрубок подключения газа
- (L) Холодная вода
- (M) Обратная магистраль отопительного контура

Согласно DIN 1988 предохранительный клапан должен устанавливаться только в тех случаях, если давление воды подключаемого контура ГВС превышает 10 бар (1 МПа) (A): 6 бар (0,6 МПа) и не используется редукционный клапан контура ГВС (согласно DIN 4753).

При наличии обратного клапана в подающей магистрали холодной воды необходима установка предохранительного клапана. Дополнительно необходимо снять закрутку на запорном вентиле холодной воды.

Обратные клапаны имеются, в числе прочего, в редукционных клапанах и комбинированных вентилях свободного потока с обратными клапанами.

#### Гидравлический амортизатор



Если в одной сети с котлом Vitodens подключены водоразборные точки, на которых возможны гидравлические удары (например, напорные моечные устройства, стиральные или посудомоечные машины): установить поблизости от источника гидравлических ударов гидравлические амортизаторы (рекомендация).

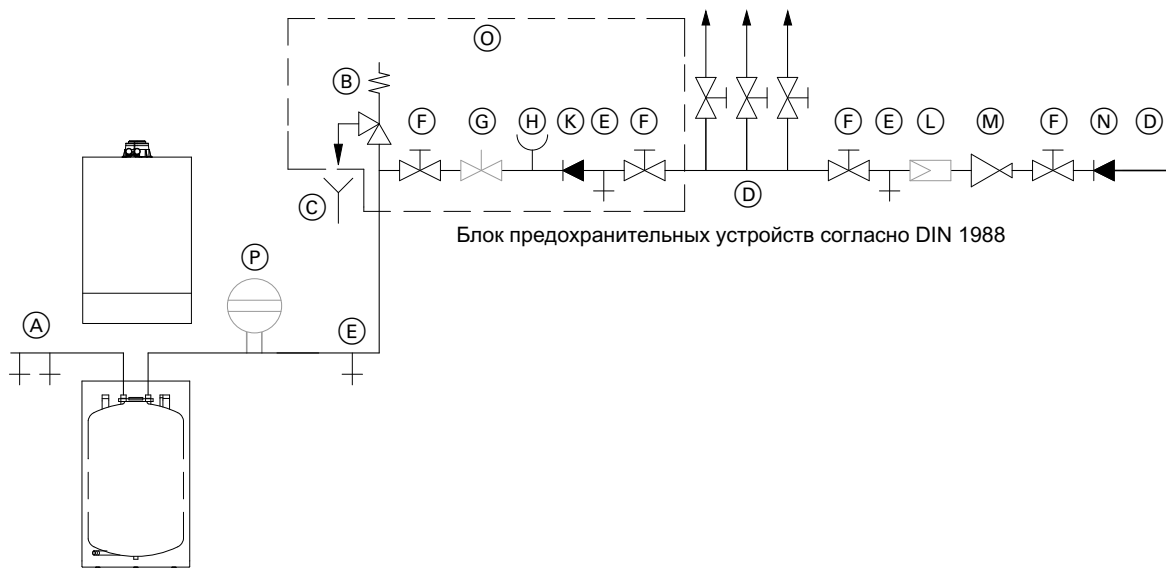
Изделие Flexofit S производства фирмы Flamco-Flexcon или

Reflex производства фирмы Winkelmann + Pannhoff GmbH (продается в специализированных магазинах).

Подключение контура ГВС Vitodens 200-W с отдельным емкостным водонагревателем и Vitodens 222-W со встроенным бойлером с послойной загрузкой

**Пример:**

Подставной емкостный водонагреватель (120 или 150 л) с блоком предохранительных устройств по DIN 1988



- |  |  |
|--|--|
| <ul style="list-style-type: none"> <li>(A) Горячая вода</li> <li>(B) Предохранительный клапан<br/>Для <b>Vitodens 222-W</b> входит в комплект поставки монтажного приспособления</li> <li>(C) Контролируемое выходное отверстие выпускной линии</li> <li>(D) Холодная вода</li> <li>(E) Патрубок опорожнения</li> <li>(F) Запорный клапан</li> <li>(G) Регулировочный вентиль расхода (рекомендуется установка)</li> </ul> | <ul style="list-style-type: none"> <li>(H) Подключение манометра</li> <li>(K) Обратный клапан</li> <li>(L) Фильтр для воды в контуре ГВС</li> <li>(M) Редукционный клапан по DIN 1988-2, издание от декабря 1988 г.</li> <li>(N) Обратный клапан/разделитель труб</li> <li>(O) Комплект поставки предлагаемого в качестве принадлежности блока предохранительных устройств (только для отдельных емкостных водонагревателей)</li> <li>(P) Мембранный расширительный бак, предназначен для контура ГВС</li> </ul> |
|--|--|

### Предохранительный клапан

**Обязателен** монтаж предохранительного клапана.

Мы рекомендуем установить предохранительный клапан выше верхней кромки емкости. Благодаря этому обеспечивается защита от загрязнения, образования накипи и высоких температур. При работах на предохранительном клапане также не требуется опорожнение емкостного водонагревателя.

### Фильтр для воды в контуре ГВС

Согласно DIN 1988-200 необходим монтаж фильтра воды контура ГВС.

### Циркуляция

Только в сочетании с Vitodens 200-W. Для Vitodens 222-W по причине встроенного бойлера послойной загрузки не используется.

Циркуляционные трубопроводы повышают комфортность при приготовлении горячей воды и сокращают расход воды. Эти преимущества обусловлены тем, что горячая вода поступает к потребителю без задержки.

Плохая теплоизоляция циркуляционного трубопровода может стать причиной значительных тепловых потерь.

Начиная с **длины** трубопровода **7 м** мы рекомендуем предусмотреть циркуляционный трубопровод с надлежащей теплоизоляцией согласно "Положению об экономии энергии". Согласно "Положению об экономии энергии" циркуляционный трубопровод наряду с насосом и обратным клапаном должен быть оборудован таймером для выключения циркуляционного режима в ночное время.

### Подключение к сети циркуляционного насоса контура водоразбора ГВС

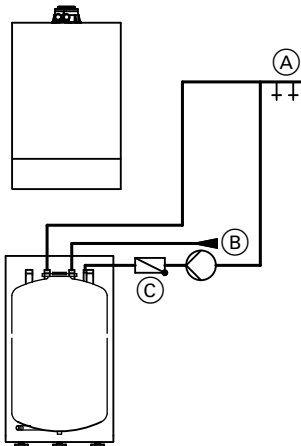
*Циркуляционные насосы контура ГВС с собственным встроенным контроллером следует подключать к сети отдельно.*

*Подключение к сети через контроллер теплогенератора или принадлежности контроллера **не** допускается.*

### Применение обратного клапана

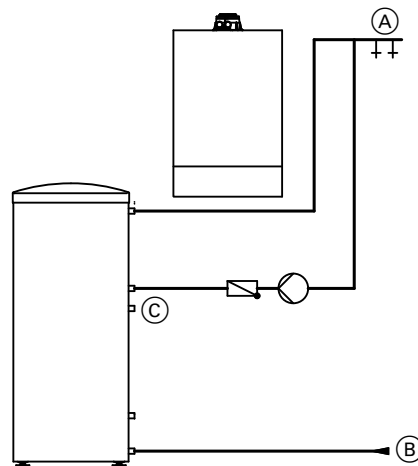
*При использовании приставного емкостного водонагревателя мы рекомендуем установить на патрубок отопительного контура обратный клапан, чтобы избежать охлаждения емкостного водонагревателя вследствие возможно возникшей рециркуляции.*

Vitodens 200-W



Подставной емкостный водонагреватель

- Ⓐ Горячая вода
- Ⓑ Холодная вода
- Ⓒ Циркуляция



Приставной емкостный водонагреватель

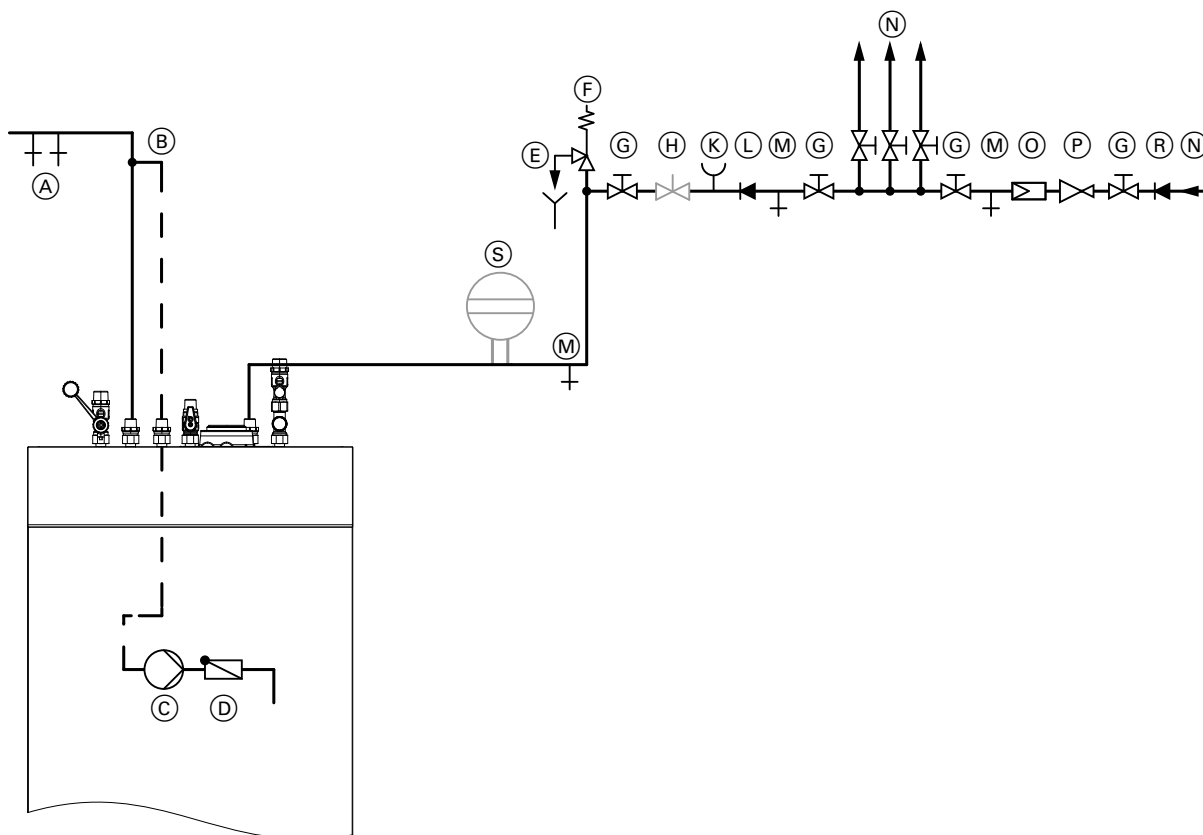
- Ⓐ Горячая вода
- Ⓑ Холодная вода
- Ⓒ Циркуляция

Подключение контура ГВС Vitodens 222-F и 242-F

При использовании в сочетании с оцинкованными трубопроводами следует учитывать, что в Vitodens 222-F и 242-F с системой послойной загрузки водонагревателя встроены пластинчатые теплообменники с медными паяными подключениями (соблюдать правила протока).

Монтаж трубопровода холодной воды

8



Расположение подключений см. в соответствующем комплекте подключений

- (A) Горячая вода
- (B) Циркуляционный трубопровод
- (C) Насос рециркуляции ГВС
- (D) Подпружиненный обратный клапан
- (E) Контролируемое выходное отверстие выпускной линии
- (F) Предохранительный клапан
- (G) Запорный клапан
- (H) Регулировочный вентиль расхода  
(монтаж и рекомендуемая настройка максимального расхода воды должны соответствовать максимальной производительности емкостного водонагревателя) (см. "Технические данные")
- (K) Подключение манометра
- (L) Обратный клапан
- (M) Патрубок опорожнения
- (N) Холодная вода
- (O) Фильтр для воды в контуре ГВС
- (P) Редукционный клапан
- (R) Обратный клапан/разделитель труб
- (S) Мембранный расширительный бак, предназначен для контура ГВС

**Указание**

В комплект для подключения циркуляционного насоса ГВС (принадлежность) входят циркуляционный насос (C) и обратный клапан (D). Элементы встроены в водогрейный котел.

**Предохранительный клапан**

Обязателен монтаж предохранительного клапана.

**Циркуляционный трубопровод**

Циркуляционные трубопроводы повышают комфортность при приготовлении горячей воды и сокращают расход воды. Эти преимущества обусловлены тем, что горячая вода поступает к потребителю без задержки. Плохая теплоизоляция циркуляционного трубопровода может стать причиной значительных тепловых потерь.

Мы рекомендуем установить предохранительный клапан выше верхней кромки емкости. Благодаря этому обеспечивается защита от загрязнения, образования накипи и высоких температур. Кроме того, при работах на предохранительном клапане не требуется опорожнение емкостного водонагревателя.

Начиная с длины трубопровода 7 м мы рекомендуем предусмотреть циркуляционный трубопровод с надлежащей теплоизоляцией согласно "Положению об экономии энергии". Согласно "Положению об экономии энергии" циркуляционный трубопровод наряду с насосом и обратным клапаном должен быть оборудован таймером для выключения циркуляционного режима в ночное время.

## Указания по проектированию (продолжение)

Для установки в водогрейный котел необходимо использовать только комплект подключений циркуляционного насоса ГВС, который поставляется в качестве принадлежности. При этом переключение насоса производится контроллером котлового контура.

### Подключение к сети циркуляционного насоса контура водоразбора ГВС

Циркуляционные насосы контура ГВС с собственным встроенным контроллером следует подключать к сети отдельно. Подключение к сети через контроллер теплогенератора или принадлежности контроллера **не** допускается.

Объемный расход циркуляционного насоса ГВС не должен превышать **1,5 л/мин.**

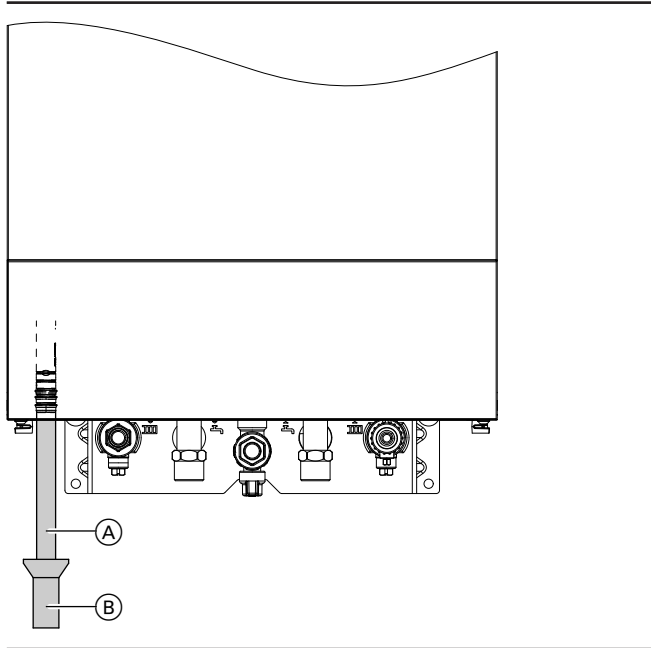
Схема монтажа циркуляционной линии приведена на стр. 140.

## 8.4 Подключение линии отвода конденсата

Проложить линию отвода конденсата с постоянным перепадом высот.

Конденсат из системы удаления продуктов сгорания отвести вместе с конденсатом из водогрейного котла напрямую (в случае использования каскадного дымохода) или (если требуется) через устройство нейтрализации конденсата (принадлежность) в канализационную сеть.

### Vitodens 200-W

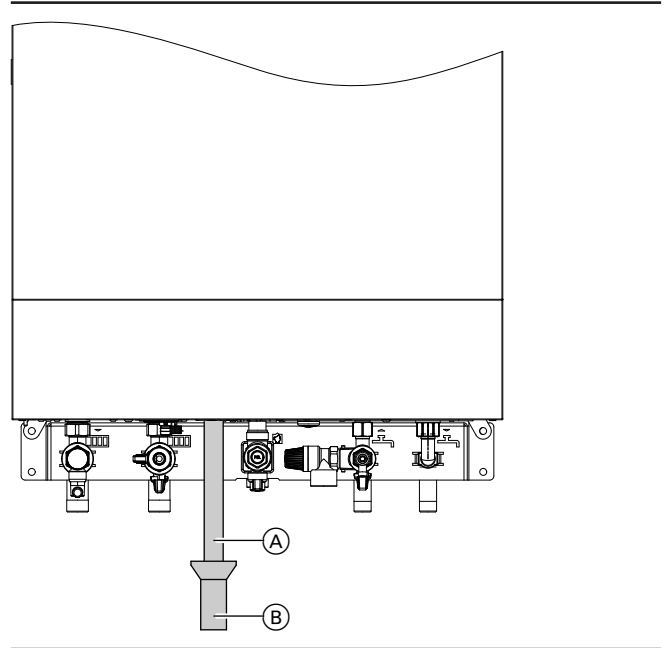


- (A) Шланг для отвода конденсата (входит в комплект поставки Vitodens)
- (B) Комплект приемной воронки (принадлежность)

### Указание

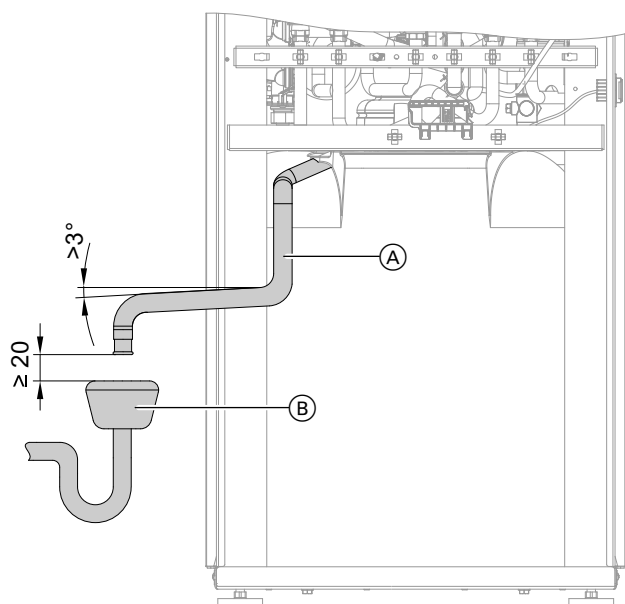
Между сифоном и устройством нейтрализации конденсата **должен** быть предусмотрен разрыв струи.

### Vitodens 222-W



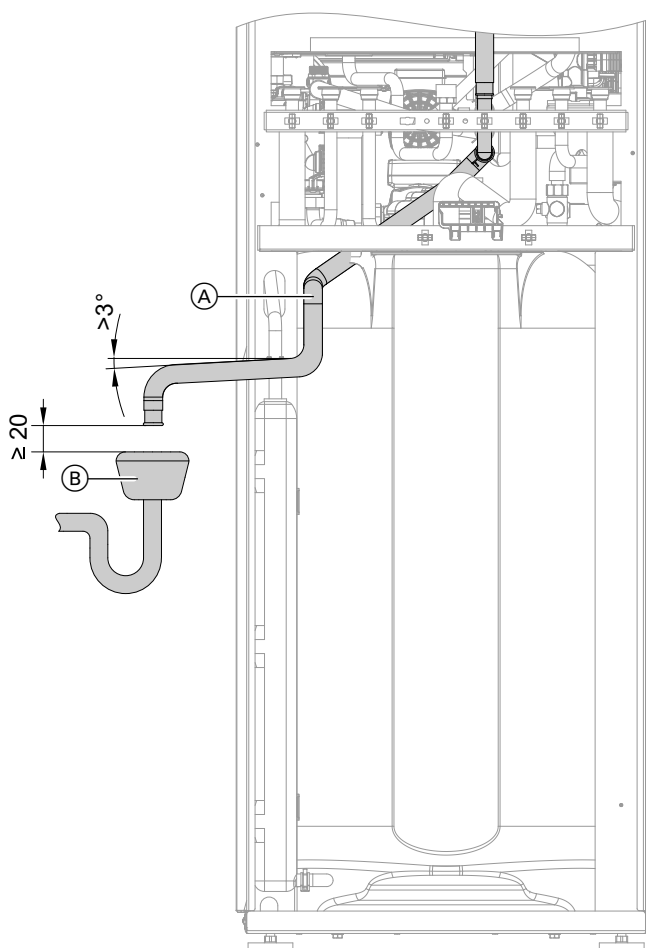
- (A) Шланг для отвода конденсата (входит в комплект поставки Vitodens)
- (B) Комплект приемной воронки (принадлежность)

Vitodens 222-F



- (A) Шланг для отвода конденсата (входит в комплект поставки Vitodens)
- (B) Сифон и разрыв струи

Vitodens 242-F



- (A) Шланг для отвода конденсата (входит в комплект поставки Vitodens)
- (B) Сифон и разрыв струи

Отвод и нейтрализация конденсата

Во время режима отопления в конденсационном котле и в дымоходе образуется конденсат со значением pH между 4 и 5.

Конденсат должен быть отведен согласно предписаниям. В инструкции DWA-A 251 "Конденсат из конденсационных котлов", на основании которой составляются, как правило, местные постановления об очистке сточных вод, определены условия для отвода конденсата из конденсационных котлов в местную канализационную сеть.

Выделяющийся из конденсационных котлов Vitodens конденсат по своему составу соответствует требованиям инструкции DWA-A 251.

Обеспечить возможность наблюдения за отводом конденсата к канализационному сливу.

Он должен быть проложен с уклоном при использовании канализационного сифонного затвора и оборудован соответствующими устройствами для отбора проб.

Для отвода конденсата разрешается использовать только коррозионностойкие материалы (например, тканый шланг).

**Кроме того, запрещается использовать оцинкованные, полимерные трубы или содержащие медь материалы для труб, соединительных элементов и т.п.**

Чтобы предотвратить выделение уходящих газов, на конденсатотводчике установить сифон.

В соответствии с местными положениями о сточных водах и/или техническими особенностями может потребоваться исполнение, отличающееся от вышеуказанных инструкций.

Для получения информации о местных правилах необходимо своевременно до проведения монтажных работ обратиться в ответственные органы коммунального управления по вопросам отвода сточных вод.

**Конденсат из газовой отопительной установки с тепловой мощностью до 200 кВт**

До номинальной тепловой мощности 200 кВт конденсат из конденсационных котлов, как правило, разрешается сливать в канализационные сети общего пользования без нейтрализации. Системы канализации жилых сооружений должны быть изготовлены из материалов, стойких к воздействию кислого конденсата.

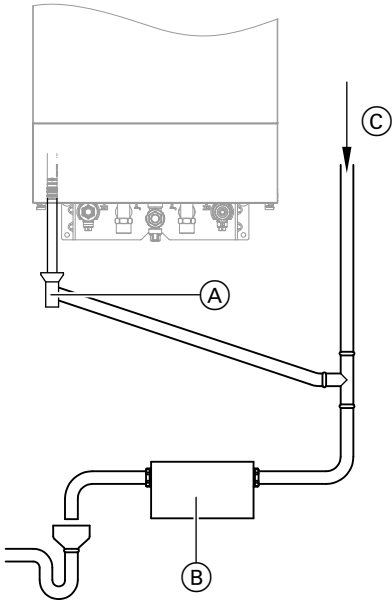
Согласно инструкции DWA-A 251 к ним относятся:

- керамические трубы
- трубы из твердого ПВХ
- трубы из ПВХ
- трубы из ПНД
- трубы из ПП
- трубы из ABS/ASA



- нержавеющие стальные трубы
- трубы из боросиликатного стекла

### Устройство нейтрализации конденсата



- (A) Конденсатоотводчик
- (B) Устройство нейтрализации конденсата
- (C) Вентиляция через крышу

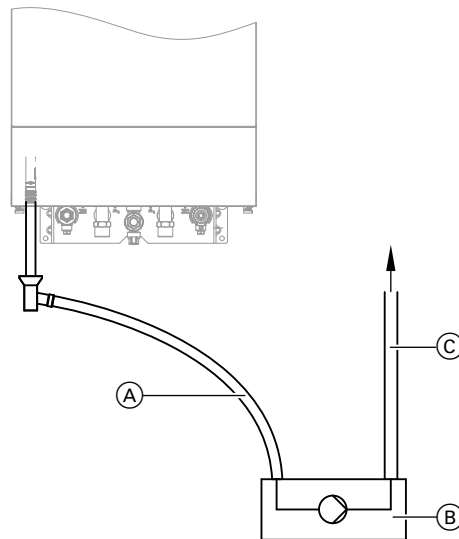
Котлы Vitodens (при необходимости) могут поставляться с отдельным устройством нейтрализации конденсата (принадлежность см. на стр. 75). Образующийся конденсат отводится в устройство нейтрализации и подвергается обработке. Необходимо обеспечить возможность наблюдения за отводом конденсата к канализационному сливу. Он должен быть проложен с уклоном при использовании канализационного сифонного затвора и оборудован соответствующими устройствами для отбора проб.

Если котел Vitodens монтируется ниже уровня обратного подпора сточных вод, то необходима установка насоса подъема конденсата.

Насосы подъема конденсата поставляются в качестве принадлежностей.

Так как расход нейтрализующего гранулированного заполнителя зависит от режима работы установки, в течение первого года эксплуатации необходимо определить требуемое добавляемое количество путем многократных проверок. Возможно, что одной загрузки будет достаточно более чем на год.

### Установка для подъема конденсата (принадлежность)



- (A) Подвод конденсата
- (B) Установка для подъема конденсата
- (C) Конденсатоотводчик

## 8.5 Гидравлическая обвязка

### Общие сведения

#### Расчет параметров установки

Как правило, конденсационные котлы Viessmann могут использоваться в любой системе водяного отопления с принудительной циркуляцией (закрытая установка).

В котле имеется встроенный насос.

Минимальное давление установки 1,0 бар (0,1 МПа).

Температура котловой воды ограничена до 82 °С.

Чтобы снизить до минимума потери тепла на распределение, мы рекомендуем настроить теплораспределительное устройство на температуру подачи не выше 70 °С.

Для занимающих весь этаж квартир с жилой площадью менее 80 м<sup>2</sup> или в энергосберегающих домах с малой тепловой нагрузкой мы рекомендуем использовать Vitodens в сочетании с Vitotrol 200, поскольку при этом обеспечивается непосредственный учет факторов влияния, связанных с условиями в помещении.

Теплогенератор должен быть рассчитан и выбран надлежащим образом.

#### Химические антикоррозионные средства

Согласно VDI-Richtlinie 2035 отопительные установки должны быть выполнены как закрытые с точки зрения коррозии системы. Добавки к теплоносителю (присадки, химикаты) в качестве меры защиты от коррозии, как правило, не требуются.

Исключение: например, в установках без разделения на отдельные контуры могут быть использованы дополнительные средства.

#### Отопительные контуры

Для отопительных установок с полимерными трубами мы рекомендуем использовать диффузионно-непроницаемые трубы с целью предотвращения диффузии кислорода через стенки труб. В системах внутриспольного отопления с проницаемыми для кислорода полимерными трубами (DIN 4726) следует выполнить разделение отопительных систем на отдельные контуры. Для этой цели могут быть поставлены специальные теплообменники.

В системах внутриспольного отопления должен быть установлен шламоотделитель. См. прайс-лист Vitoset от Viessmann.

Системы внутриспольного отопления и отопительные контуры с очень большим водонаполнением (>15 л/кВт) должны быть подключены к конденсационному котлу через 3-ходовой смеситель. См. в инструкции по проектированию "Контроллер для внутриспольного отопления" или примеры применения. В подающую магистраль контура системы внутриспольного отопления следует встроить термостатный ограничитель максимальной температуры. Соблюдать требования DIN 18560-2.

### Полимерные трубопроводы для радиаторов

Для полимерных трубопроводов отопительных контуров с радиаторами мы рекомендуем также использовать термостатный ограничитель максимальной температуры.

### Крышная котельная

Предписанный Немецким обществом специалистов по газу и воде монтаж устройства контроля наполненности котлового блока водой при использовании теплогенератора в чердачных котельных не требуется. Теплогенераторы защищены на случай нехватки воды согласно EN 12828.

### Предохранительный клапан

Котел Vitodens имеет встроенный предохранительный клапан согласно TRD 721 (давление срабатывания 3 бар (0,3 МПа)). Выпускная линия согласно EN 12828 должна быть выведена в сливную воронку (воронка для слива конденсата поставляется в качестве принадлежности). В сливной воронке установлен сифон в качестве затвора.

### Устройство контроля заполненности котлового блока водой

Устройство контроля заполненности котлового блока водой для водогрейных котлов мощностью до 300 кВт можно не использовать, если исключен недопустимый перегрев при нехватке воды. Конденсационные котлы производства Viessmann оборудованы устройством контроля заполненности котлового блока водой (реле защиты от сухого хода). Испытания доказали, что при недостаточном количестве воды, которое может возникнуть по причине течи в отопительной установке при одновременно работающей горелке, выключение горелки происходит без каких-либо дополнительных мероприятий, предотвращая тем самым недопустимый перегрев водогрейного котла и системы удаления продуктов сгорания.

### Качество воды/защита от замерзания

Наполнение установки некачественной водой способствует образованию накипи и коррозии и может вызвать повреждения водогрейного котла.

Относительно качества и количества теплоносителя, включая воду для наполнения и подпитки, необходимо следовать требованиям инструкции VDI 2035.

СН: Принять во внимание Директиву SWKI BT 102-01.

- Тщательно промыть отопительную установку перед наполнением.
- Заливать исключительно питьевую воду.

- В директиве VDI 2035 рекомендуется выполнить подготовку воды путем умягчения для предотвращения образования вредной накипи в теплоносителе. Дополнительные средства для стабилизации жесткости не обеспечивают удаление накипеобразователей из теплоносителя. При использовании воды для наполнения и подпитки с жесткостью выше указанных ниже значений необходимо принять меры к умягчению воды, например, используя малую установку для снижения жесткости воды (см. прайс-лист Vitaset фирмы Viessmann).

### Допустимые значения общей жесткости воды для наполнения и подпитки

Общая тепловая мощность кВт	Удельный объем установки		
	< 20 л/кВт	≥ 20 л/кВт – < 50 л/кВт	≥ 50 л/кВт
≤ 50	≤ 3,0 моль/м <sup>3</sup> (16,8 нем. град. жесткости)	≤ 2,0 моль/м <sup>3</sup> (11,2 нем. град. жесткости)	< 0,02 моль/м <sup>3</sup> (0,11 нем. град. жесткости)
> 50 до ≤ 200	≤ 2,0 моль/м <sup>3</sup> (11,2 нем. град. жесткости)	≤ 1,5 моль/м <sup>3</sup> (8,4 нем. град. жесткости)	< 0,02 моль/м <sup>3</sup> (0,11 нем. град. жесткости)

- В установках с удельным объемом более 20 л/кВт тепловой мощности для многокотловых установок следует использовать мощность наименьшего водогрейного котла.
- В заливаемую в установку воду может быть добавлен антифриз категории 1 - 3, специально предназначенный для отопительных установок. Использовать гликоли без достаточного ингибирования и буферизации запрещается. Затребовать от производителя подтверждение пригодности антифриза. Использование добавок антифриза требует дополнительных затрат на контроль и техническое обслуживание. При этом должны соблюдаться указания производителя. Ответственность компании Viessmann за ущерб и неполадки в работе, обусловленные неподходящими или ошибочно дозированными добавками антифриза, а также недостаточным техническим обслуживанием, исключена.
- При одновременном использовании теплоносителя в качестве рабочей среды для приготовления горячей воды соблюдать требования стандартов DIN EN 1717 и DIN 1988-100.
- При утилизации теплоносителя с добавками проверить, требуется ли его дополнительная обработка перед сливом в канализационную систему общего пользования.

При проектировании принять во внимание следующее.

- На отдельных участках необходимо установить запорные вентили. Это поможет избежать слива всего теплоносителя при каждом ремонте или расширении установки.
- В установках мощностью > 50 кВт с целью подсчета количества воды для наполнения и опорожнения установить счетчик воды. Заполняемое количество воды и ее жесткость необходимо документально зафиксировать.

### Указания по эксплуатации

- Ввод установки в эксплуатацию следует выполнять поэтапно, начиная с минимальной мощности котла, при сильном потоке теплоносителя. Таким образом предотвращается локальная концентрация накипи на теплообменных поверхностях теплогенератора.
- В многокотловых установках все водогрейные котлы должны быть введены в эксплуатацию одновременно, чтобы все накипеобразование не сконцентрировалось на теплообменной поверхности только одного водогрейного котла.
- При выполнении работ по модернизации или ремонту сливать воду следует только из тех участков сети, где это необходимо.



- Sind wasserseitige Maßnahmen erforderlich, muss schon die Erstbefüllung der Heizungsanlage zur Inbetriebnahme mit aufbereitetem Wasser erfolgen. Это относится также и к каждому новому наполнению, например, после ремонтов или расширений установки, а также ко всей воде, используемой для подпитки.
- Фильтры, грязеуловители, прочие шламоуловители или отстойники в отопительном контуре следует проверять, чистить и обслуживать после установки или переустановки чаще, а позднее – при необходимости, в зависимости от водо-подготовки (например, умягчение воды).

### Расширительные баки

Согласно EN 12828 системы водяного отопления должны быть оборудованы расширительным баком.

В водогрейные котлы встроен расширительный бак:

- Vitodens 200-W и 222-W: Объем 10 л
- Vitodens 222-F и 242-F: Объем 18 л

Давление на входе в состоянии при поставке: 0,75 бар (0,075 МПа)

Размер устанавливаемого расширительного бака необходимо определить согласно EN 12828.

Если расширительного бака не хватает, необходимо установить приобретаемый отдельно расширительный бак соответствующих размеров.

### Гидравлический разделитель

#### Применение

Правила проектирования гидравлической системы установки:

- При балансировке гидравлического разделителя установить объемный расход на стороне прибора примерно на 10 - 30 % ниже объемного расхода на стороне установки (понижение температуры обратной линии).
- Гидравлический разделитель следует проектировать на макс. объемный расход общей системы.

Гидравлический разделитель отделяет контур теплогенератора (котловой контур) от подключенных к нему отопительных контуров.

Если максимальный объемный расход в проектируемой установке больше возможного объемного расхода согласно соответствующей диаграмме "Остаточный напор", обязательно нужно использовать гидравлический разделитель.

Монтажные схемы в сочетании с гидравлическим разделителем см. на сайте "www.viessmann-schemes.com".

#### Контур теплогенератора

Насос в котле Vitodens должен подавать требуемое количество воды, компенсируя (как правило, незначительную) потерю давления в контуре теплогенератора; потерей давления гидравлического разделителя можно пренебречь. По диаграммам работы насосов можно в зависимости от количества воды, циркулирующего в контуре теплогенератора, определить соответствующий остаточный напор для расчета условного прохода трубопровода.

#### Отопительный контур

Предоставляемые заказчиком насосы отопительного контура должны подавать требуемое количество воды, компенсируя потери давления в этом контуре, и их параметры должны быть подобраны соответствующим образом.

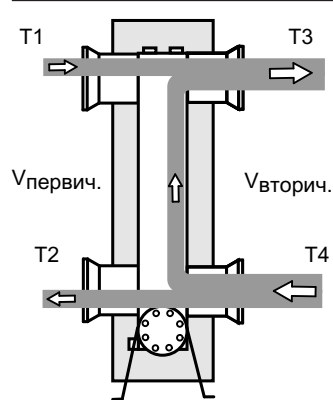
### Примеры установок

Примеры монтажа см. на сайте "www.viessmann-schemes.com". Монтаж модуля Vitodens 222-W в бивалентных установках с котлами, работающими на твердом топливе запрещается.

#### Указание

При гидравлической стыковке мембранного расширительного бака должно быть обеспечено постоянное соединение между мембранным расширительным баком и теплогенератором. Например, при закрытых терморегулирующих вентилях или если 3-ходовой переключающий клапан установлен в направлении контура ГВС. 3-ходовой переключающий клапан встроен в подающую магистраль отопительного контура.

#### Принцип работы



$V_{\text{первич.}}$	Объем теплоносителя в контуре теплогенератора (прибл. на 10 - 30 % меньше $V_{\text{вторич.}}$ )
$V_{\text{вторич.}}$	Объем теплоносителя в отопительном контуре
$T_1$	Температура подачи в контуре теплогенератора
$T_2$	Температура обратной магистрали в контуре теплогенератора
$T_3$	Температура подачи отопительного контура
$T_4$	Температура в обратной магистрали отопительного контура
$Q_{\text{первич.}}$	Подаваемое количество тепла теплогенератора
$Q_{\text{вторич.}}$	Отводимое количество тепла теплогенератора
$V_{\text{первич.}}$	$< V_{\text{вторич.}}$
$T_1$	$> T_3$
$T_2$	$\approx T_4$
$Q_{\text{первич.}}$	$= Q_{\text{вторич.}}$

## Указания по проектированию (продолжение)

### Указание

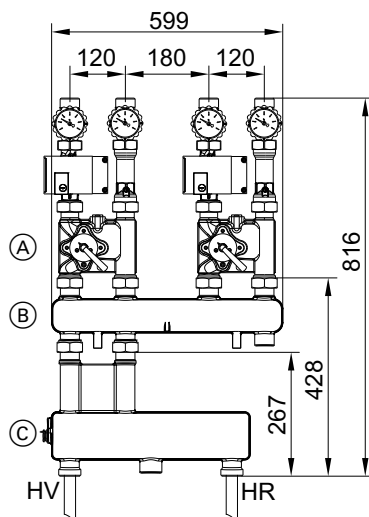
Термометры в подающей и обратной магистрали гидравлического разделителя облегчают процедуру регулировки.

### Гидравлический разделитель (отдельная принадлежность)

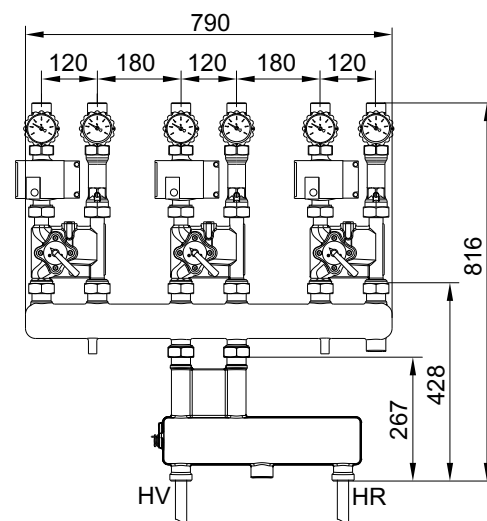
См. принадлежности для монтажа Vitodens, стр. 100

### Гидравлический разделитель в сочетании с Divicon

	Макс. объемный расход м <sup>3</sup> /ч
Гидравлический разделитель	
– R ¾	4,5
– R 1	4,5
– R 1¼	7,5
Насосная группа отопительного контура Divicon	
– R ¾	1,0
– R 1	1,5
– R 1¼	2,5



- HR Обратная магистраль отопительного контура
- HV Подающая магистраль отопительного контура
- (A) Насосная группа отопительного контура Divicon
- (B) Распределительный коллектор
- (C) Гидравлический разделитель



- HR Обратная магистраль отопительного контура
- HV Подающая магистраль отопительного контура

## 8.6 Применение по назначению

Согласно назначению прибор может устанавливаться и эксплуатироваться только в закрытых отопительных системах в соответствии с EN 12828 с учетом соответствующих инструкций по монтажу, сервисному обслуживанию и эксплуатации. Он предусмотрен исключительно для нагрева теплоносителя, имеющего свойства питьевой воды.

Условием применения по назначению является стационарный монтаж в сочетании с элементами, имеющими допуск для эксплуатации с этой установкой.

Производственное или промышленное использование в целях, отличных от отопления помещений или приготовления горячей воды, считается использованием не по назначению.

Цели применения, выходящие за эти рамки, в отдельных случаях могут требовать одобрения изготовителя.

Неправильное обращение с прибором или его неправильная эксплуатация (например, вследствие открытия прибора пользователем установки) запрещено и ведет к освобождению фирмы Viessmann от ответственности. Неправильным обращением также считается изменение элементов отопительной системы относительно предусмотренной для них функциональности (например, путем закрытия трубопроводов отвода уходящих газов или подачи приточного воздуха).

### 9.1 Конструкция и функции

#### Контроллер с 7-дюймовым дисплеем — Модульная конструкция

Контроллер встроен в Vitodens.

Контроллер состоит из электронных модулей и панели управления:

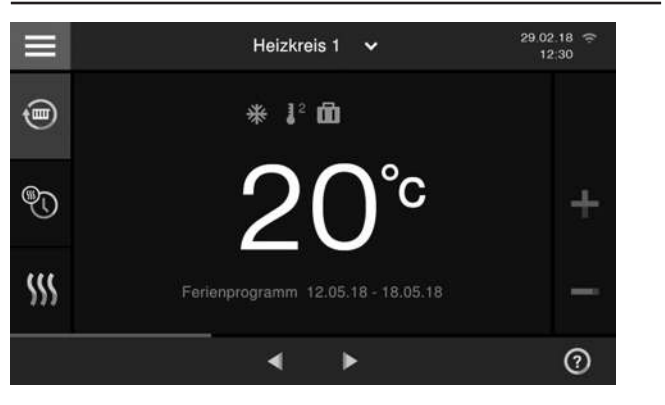
- Панель управления HMI с 7-дюймовым цветным сенсорным дисплеем и встроенным радиомодулем
- Электронный модуль HMU:
  - для подключения исполнительных элементов и датчиков
  - для подключения принадлежностей через PlusBus
- Электронный модуль VCU (топочный автомат) для электронного регулятора сгорания
- Индикация состояния (световод) для индикации рабочего состояния и неисправности

Настройка контроллера возможна в следующих режимах работы:

- Погодозависимая теплогенерация
  - Должен быть подключен датчик наружной температуры (принадлежность).
- постоянный режим работы
  - Работа в режиме теплогенерации с постоянной температурой подачи
- Управление по температуре помещения
  - К штекеру 96 должен быть подключен регулятор температуры помещения/термостат для помещений (принадлежность).  
Только один отопительный контур без смесителя в установке.

#### Панель управления

- Простое управление благодаря следующим функциям:
  - Графический сенсорный дисплей с текстовой индикацией
  - Большой размер шрифта и контрастное цветное изображение
  - контекстная текстовая помощь
- Возможность соединения через:
  - встроенный интерфейс WiFi
  - режим точки доступа
  - низковольтный радиомодуль
- Цифровой таймер
- Сенсорный дисплей для:
  - навигации
  - настройки
  - подтверждения
  - вызова текстовой помощи и дополнительной информации
  - меню
- Настройка следующих параметров:
  - заданная температура помещения
    - пониженная
    - нормальная
    - комфортная
  - заданная температура воды в контуре ГВС
  - одновременный нагрев емкостного водонагревателя
  - режимы работы для отопления помещений и приготовления горячей воды
  - временные программы для отопления помещений, приготовления горячей воды и циркуляции
  - тепло дольше
  - программа отпуска
  - отпуск дома
  - кривые отопления
  - функция гигиены (повышенная гигиена горячей воды)
  - параметры
  - тестирование исполнительных элементов
  - режим проверки
- Индикация:
  - наружной температуры
  - температуры подающей магистрали контура теплогенератора
  - температуры подающей магистрали отопительных контуров со смесителем
  - температура горячей воды
  - рабочих параметров
  - показателей потребления энергии (в панели энергии)
  - диагностических данных
  - сообщений о неисправностях
- Языки дисплея:
  - немецкий
  - чешский
  - датский
  - английский
  - французский
  - итальянский
  - голландский
  - польский
  - словацкий
  - шведский
  - эстонский
  - хорватский
  - латышский
  - литовский
  - болгарский
  - румынский
  - русский
  - словенский
  - испанский
  - турецкий
  - венгерский



#### Контроллер с 3,5-дюймовым дисплеем — Модульная конструкция

Контроллер встроен в Vitodens.

## Контроллер (продолжение)

Контроллер состоит из электронных модулей и панели управления:

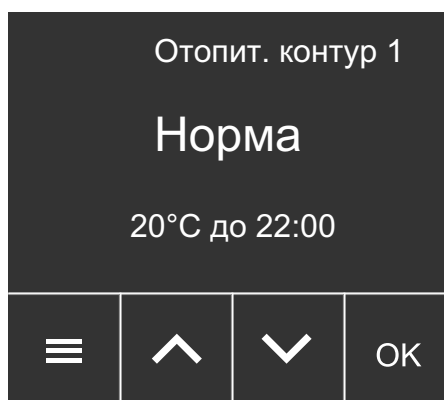
- Панель управления HMI с 3,5-дюймовым черно-белым дисплеем и встроенным радиомодулем
- Электронный модуль HMU:
  - для подключения исполнительных элементов и датчиков
  - для подключения принадлежностей через PlusBus
- Электронный модуль VCU (топочный автомат) для электронного регулятора сгорания
- Индикация состояния (световод) для индикации рабочего состояния и неисправности

Настройка контроллера возможна в следующих режимах работы:

- Погодозависимая теплогенерация
  - Должен быть подключен датчик наружной температуры (принадлежность).
- постоянный режим работы
  - Работа в режиме теплогенерации с постоянной температурой подачи
- Управление по температуре помещения
  - К штекеру 96 должен быть подключен регулятор температуры помещения/термостат для помещений (принадлежность).
  - Только один отопительный контур без смесителя в установке.

### Панель управления

- Простое управление благодаря следующим функциям:
  - Черно-белый дисплей с текстовой индикацией
  - контекстная текстовая помощь
- Возможность соединения через:
  - встроенный интерфейс WiFi
  - режим точки доступа
  - низковольтный радиомодуль
- Цифровой таймер
- Сенсорный дисплей для:
  - навигации
  - настройки
  - подтверждения
  - вызова текстовой помощи и дополнительной информации
  - меню
- Настройка следующих параметров:
  - Заданная температура помещения
    - Пониженная
    - Нормальная
    - Комфортная
  - Заданная температура воды в контуре ГВС
  - единовременный нагрев емкостного водонагревателя
  - режимы работы для отопления помещений и приготовления горячей воды
  - временные программы для отопления помещений, приготовления горячей воды и циркуляции
  - тепло дольше
  - программа отпуска
  - отпуск дома
  - кривые отопления
  - функция гигиены (повышенная гигиена горячей воды)
  - Параметры
  - тестирование реле
  - Режим проверки



- Индикация:
  - наружная температура
  - температуры подающей магистрали контура теплогенератора
  - температуры подающей магистрали отопительных контуров со смесителем
  - температура горячей воды
  - рабочие параметры
  - данные диагностики
  - сообщения о неисправностях
- Языки дисплея:
  - немецкий
  - чешский
  - датский
  - английский
  - французский
  - итальянский
  - голландский
  - польский
  - словацкий
  - шведский
  - эстонский
  - хорватский
  - латышский
  - литовский
  - болгарский
  - румынский
  - русский
  - словенский
  - испанский
  - турецкий
  - венгерский

## Функции

### Контроллер с 7-дюймовым дисплеем

- Контроллер температуры подающей магистрали (возможность выбора):
  - погодозависимая теплогенерация
  - постоянно
  - по температуре помещения
- Контроллер 1 отопительного контура без смесителя
- Контроллер макс. 2 отопительных контуров со смесителем (принадлежность)

- Электронное ограничение максимальной и минимальной температуры
- Отключение насосов отопительных контуров и горелки в зависимости от тепловой нагрузки
- Настройка граничных значений параметров отопления
- Автоматический переход на зимнее/летнее время
- Индивидуально программируемые циклограммы для режима отопления и приготовления горячей воды.  
Возможна настройка максимум 4 циклов в сутки

## Контроллер (продолжение)

- Контроль защиты от замерзания отопительной установки
- Встроенная система диагностики
- Индикация техобслуживания
- Ввод в эксплуатацию с использованием мастера ввода в эксплуатацию
- Регулирование температуры емкостного водонагревателя с приоритетным переключением
- Функция гигиены для приготовления горячей воды (кратковременный нагрев до более высокой температуры)
- В сочетании с модулем расширения EM-S1 (только для Vitodens 200-W и 242-F):
  - Контроллер приготовления горячей воды гелиоустановкой или
  - Поддержка отопления комбинированным емкостным водонагревателем

### Указание

См. также на сайте: [www.viessmann-schemes.com](http://www.viessmann-schemes.com)

- Программа сушки бетона одновременно для всех отопительных контуров (выбор 6 сохраненных программ)
- Возможность подключения модулей расширения

### Контроллер с 3,5-дюймовым дисплеем

- Контроллер температуры подающей магистрали (возможность выбора):
  - погодозависимая теплогенерация
  - постоянно
  - по температуре помещения
- Контроллер 1 отопительного контура без смесителя
- Контроллер макс. 2 отопительных контуров со смесителем (принадлежность)
- Электронное ограничение максимальной и минимальной температуры
- Отключение насосов отопительных контуров и горелки в зависимости от тепловой нагрузки

- Настройка граничных значений параметров отопления
- Автоматический переход на зимнее/летнее время
- Индивидуально программируемые циклограммы для режима отопления и приготовления горячей воды.  
Возможна настройка максимум 4 циклов в сутки
- Контроль защиты от замерзания отопительной установки
- Встроенная система диагностики
- Индикация техобслуживания
- Ввод в эксплуатацию с использованием мастера ввода в эксплуатацию
- Регулирование температуры емкостного водонагревателя с приоритетным переключением
- Функция гигиены для приготовления горячей воды (кратковременный нагрев до более высокой температуры)
- В сочетании с модулем расширения EM-S1 (только для Vitodens 200-W и 242-F):
  - Контроллер приготовления горячей воды гелиоустановкой Или
  - Поддержка отопления комбинированным емкостным водонагревателем

### Указание

См. также на сайте: [www.viessmann-schemes.com](http://www.viessmann-schemes.com)

- Программа сушки бетона одновременно для всех отопительных контуров (выбор 6 сохраненных программ)
- Возможность подключения модулей расширения

Для уменьшения мощности нагрева при низких наружных температурах пониженная температура помещения повышается. Чтобы сократить время нагрева после периода снижения температуры, температура подающей магистрали на ограниченное время возрастает.

Согласно Положению об экономии энергии в отдельных помещениях должна осуществляться регулировка температуры, например, с помощью терморегулирующих вентилей.

## Указания для абонентов PlusBus

К контроллеру возможно подключить следующее макс. количество абонентов PlusBus:

- 2 модуля расширения EM-M1 или EM-MX (электронный модуль ADIO)
- 2 Vitotrol 200-E
- 3 модуля расширения EM-EA1 (электронный модуль DIO)

- 1 модуль расширения EM-S1 (электронный модуль ADIO или SDIO/SM1A)
- 1 модуль расширения EM-P1 (электронный модуль ADIO)

Макс. общая длина кабеля PlusBus составляет 50 м. С 2-жильным неэкранированным кабелем, 0,34 мм<sup>2</sup>.

## Функция защиты от замерзания

- Функция защиты от замерзания включается при наружной температуре ниже +3 °С.  
В режиме функции защиты от замерзания включается насос отопительного контура, а температура котловой воды нагревается приблизительно до 20 °С.  
Емкостный водонагреватель нагревается приблизительно до 20 °С.
- Функция защиты от замерзания выключается при наружной температуре выше прикл. +5 °С.

## Настройка кривых отопления (наклон и уровень)

Температура подающей магистрали отопительного контура без смесителя и температура подающей магистрали отопительного контура со смесителем (в сочетании с комплектом привода для одного отопительного контура со смесителем) регулируются в режиме погодозависимой теплогенерации. При этом температура подающей магистрали теплогенератора автоматически регулируется в диапазоне от 0 до 40 К выше требуемого в данный момент заданного значения температуры подающей магистрали (в состоянии при поставке 8 К).

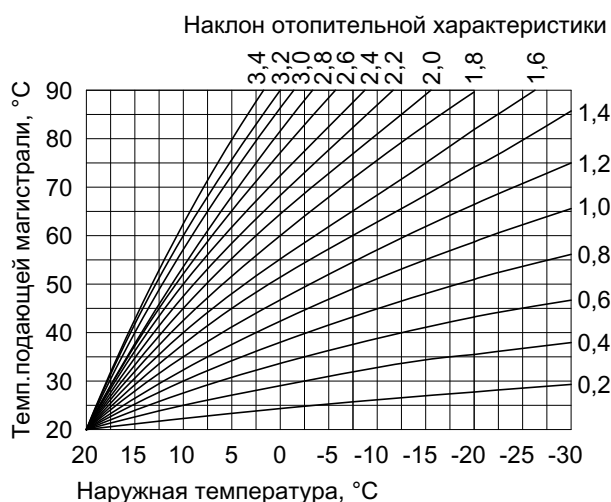
Температура подачи, необходимая для достижения определенной температуры помещения, зависит от отопительной установки и от теплоизоляции отапливаемого здания.

С помощью настройки кривых отопления температура котловой воды и температура подачи приводятся в соответствие с данными условиями.

Кривые отопления:

Температура подающей магистрали ограничивается термореле и температурой, установленной на электронном контроллере максимальной температуры.

Температура подающей магистрали отопительного контура не может быть выше температуры подающей магистрали теплогенератора.



### Отопительные установки с гидравлическим разделителем или буферной емкостью отопительного контура

При использовании гидравлической развязки (гидравлического разделителя) или буферной емкости отопительного контура в гидравлический разделитель или буферную емкость отопительного контура необходимо установить датчик температуры. Для отопительных контуров со смесителем датчик температуры подключается к комплекту привода смесителя EM-M1 или EM-MX.

Если за гидравлическим приводом находится только отопительный контур без смесителя или буферная емкость отопительного контура, датчик температуры и насос отопительного контура без смесителя подключается к модулю расширения EM-P1.

### Датчик температуры подающей магистрали

Датчик температуры подающей магистрали подключен к топочному автомату (электронный модуль VCU) и встроен в установку.

#### Технические данные

Тип датчика	Viessmann NTC 10 кОм при 25 °C
Допустимая температура окружающей среды	
– при эксплуатации	от 0 до +130 °C
– при хранении и транспортировке	от –20 до +70 °C

### Датчик температуры емкостного водонагревателя

В составе следующих комплектов:

Vitodens 200-W:

- В комплекте поставки комплекта подключений для подставных емкостных водонагревателей (120 или 150 л) (должен быть включен в спецификацию заказа)
- В комплекте поставки комплекта подключений для приставных емкостных водонагревателей (от 160 до 400 л) или других емкостных водонагревателей (должен быть включен в спецификацию заказа)
- Датчик температуры емкостного водонагревателя (№ заказа ZK04671)  
Требуется для емкостных водонагревателей заказчика

Vitodens 222-W, 222-F и 242-F:

- Датчик температуры емкостного водонагревателя подключен к контроллеру и встроен в емкостный водонагреватель
- Датчик температуры горячей воды на выходе подключен к топочному автомату (электронный модуль VCU) и встроен в водогрейный котел

#### Технические данные

Длина кабеля	3,75 м, со штекером
Степень защиты	IP32
Тип датчика	Viessmann NTC 10 кОм при 25 °C
Допустимая температура окружающей среды	
– при эксплуатации	от 0 до +90 °C
– при хранении и транспортировке	от –20 до +70 °C

## 9.2 Технические данные контроллера

Номинальное напряжение	230 В~
Номинальная частота	50 Гц
Номинальный ток	6 А
Класс защиты	I
Допустимая температура окружающей среды – при эксплуатации	от 5 до +35 °С использование в жилых помещениях и в котельных (при нормальных окружающих условиях)
– при хранении и транспортировке	от –20 до +65 °С
Настройка электронных термореле (режим отопления)	91 °С (перенастройка невозможна)
Диапазон настройки температуры воды в контуре ГВС	от 10 до 60 °С (для Vitodens 300-W возможна перенастройка до 70 °С)
Диапазон настройки кривых отопления	
Наклон	от 0,2 до 3,5
Уровень	от –13 до 40 К
<b>Модуль RF (встроенный)</b>	
Полоса частот WiFi	2400 - 2483,5 МГц
Макс. мощность передачи	+ 17 дБм
Полоса частот Zigbee	2400 - 2483,5 МГц
Макс. мощность передачи	+ 10 дБм
Напряжение питания	24 В =
Потребляемая мощность	4 кВт

## 9.3 Принадлежности для контроллера

### Vitotrol 100, тип UTA

№ заказа 7170149

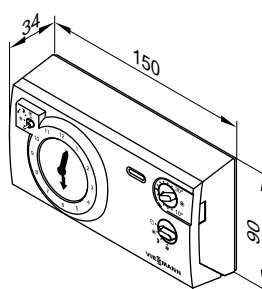
термостат для помещений

- Релейный (двухпозиционный) выход
- Аналоговый таймер
- С настраиваемой задержкой аварийного отключения
- Стандартные циклограммы имеют заводскую настройку (программируются индивидуально)
- Кратчайший интервал срабатывания 15 минут

Vitotrol 100 устанавливается в типовом помещении сооружения на внутренней стене напротив радиаторов; не устанавливать на полках, в нишах, а также в непосредственной близости от дверей или источников тепла (например, прямых солнечных лучей, камина, телевизора и т.п.).

Подключение к контроллеру:

3-проводным кабелем с поперечным сечением 1,5 мм<sup>2</sup> (без зелено-желтого) на 230 В~.



#### Технические данные

Номинальное напряжение	230 В/50 Гц
Номинальная нагрузочная способность контакта	6(1) А, 250 В~
Вид защиты	IP 20 согласно EN 60529 обеспечить при монтаже
Допустимая температура окружающей среды	
– рабочий режим	от 0 до +40 °С
– при хранении и транспортировке	от –20 до +60 °С

## Контроллер (продолжение)

Диапазон настроек для нормальной работы и пониженного режима	от 10 до 30 °С
Заданное значение температуры помещения для режима отключения	6 °С

### Vitotrol100, тип UTDB

#### № заказа Z007691

Терморегулятор для помещений

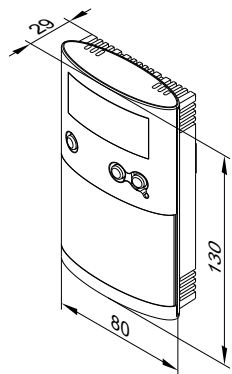
- Релейный (двухпозиционный) выход
- Цифровой таймер
- Суточная и недельная программа
- С управлением в режиме текстового меню:
  - 3 предварительно настроенные временные программы, с возможностью индивидуальной настройки
  - непрерывный ручной режим работы с настраиваемым заданным значением температуры помещения
  - Режим защиты от замерзания
  - Программа отпуска
- С клавишами для режима вечеринки и экономного режима

Монтаж в основном жилом помещении на внутренней стене напротив радиаторов. Не устанавливать на полках, в нишах, а также в непосредственной близости от дверей или источников тепла (например, прямых солнечных лучей, камина, телевизора и т.п.).

Автономный режим питания (две щелочные батареи "миньон" по 1,5 В, тип LR6/AA, срок службы около 1,5 лет).

Подключение к контроллеру:

2-проводным кабелем с поперечным сечением 0,75 мм<sup>2</sup> на 230 В~.



#### Технические данные

Номинальное напряжение	3 В– Батарея LR6/AA
Номинальная нагрузочная способность беспотенциального контакта	
– макс.	6(1) А, 230 В~
– мин.	1 мА, 5 В–
Вид защиты	IP 20 согласно EN 60529 обеспечить при монтаже
Принцип действия	RS тип 1В согласно EN 60730-1
Допустимая температура окружающей среды	
– рабочий режим	от 0 до +40 °С
– при хранении и транспортировке	от -25 до +65 °С
Диапазоны настройки	
– комфортная температура	от 10 до 40 °С
– Пониженная температура	от 10 до 40 °С
– температура защиты от замерзания	5 °С
Резервная длительность работы при замене батареи	3 минуты

### Vitotrol100, тип UTDB-RF

#### № заказа Z007692

Терморегулятор для помещений с встроенным радиопередатчиком и приемником

- Цифровой таймер
- Суточная и недельная программа
- С управлением в режиме текстового меню:
  - 3 предварительно настроенные временные программы, с возможностью индивидуальной настройки
  - непрерывный ручной режим работы с настраиваемым заданным значением температуры помещения
  - Режим защиты от замерзания
  - Программа отпуска
- С клавишами для режима вечеринки и экономного режима

Монтаж в основном жилом помещении на внутренней стене напротив радиаторов. Не устанавливать на полках, в нишах, а также в непосредственной близости от дверей или источников тепла (например, прямых солнечных лучей, камина, телевизора и т.п.).

Автономный режим питания терморегулятора для помещений (две щелочные батареи "миньон" по 1,5 В, тип LR6/AA, срок службы около 1,5 лет).

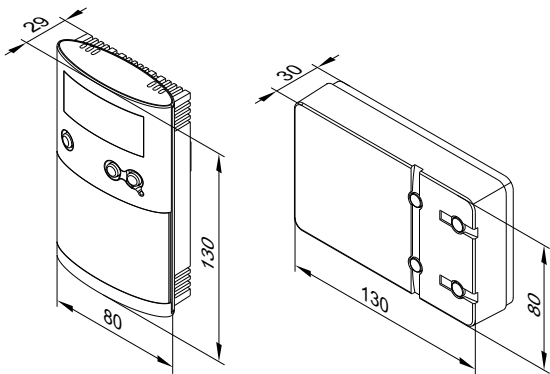
Приемник с индикацией состояния реле.



## Контроллер (продолжение)

Подсоединение приемника к контроллеру (в зависимости от типа контроллера):

- 4-проводным кабелем с поперечным сечением 1,5 мм<sup>2</sup> на 230 В~ или
- 3-проводным кабелем без желто-зеленой жилы на 230 В~ или
- 2-проводным кабелем с поперечным сечением 0,75 мм<sup>2</sup> для низкого напряжения для подключения к контроллеру и дополнительно 2-жильным кабелем на 230 В~ для подключения к сети



### Технические данные терморегулятора для помещений

Номинальное напряжение	3 В~
Частота передачи	868 МГц
Мощность передачи	< 10 мВт
Дальность действия	прибл. 25 - 30 м в зданиях в зависимости от конструкции
Вид защиты	IP 20 согласно EN 60529 обеспечить при монтаже

Принцип действия	RS тип 1В согласно EN 60730-1
Допустимая температура окружающей среды	
– рабочий режим	от 0 до +40 °С
– хранение и транспортировка	от -25 до +65 °С
Диапазоны настройки	
– комфортная температура	от 10 до 40 °С
– Пониженная температура	от 10 до 40 °С
– температура защиты от замерзания	5 °С
Резервная длительность работы при замене батареи	3 мин

### Технические данные приемника

Рабочее напряжение	230 В~ ± 10% 50 Гц
Номинальная нагрузочная способность беспотенциального контакта	
– макс.	6(1) А, 230 В~
– мин.	1 мА, 5 В~
Вид защиты	IP 20 согласно EN 60529 обеспечить при монтаже
Класс защиты	II по EN 60730-1 при монтаже в соответствии с назначением
Допустимая температура окружающей среды	
– рабочий режим	от 0 до +40 °С
– хранение и транспортировка	от -25 до +65 °С

## Vitotrol 200-E

### № заказа Z017415

- Абонент PlusBus
- К контроллеру теплогенератора в качестве абонентов PlusBus можно подключить макс. 2 Vitotrol 200-E.
- С помощью Vitotrol 200-E возможно управление до 4 отопительных контуров. Альтернативно один Vitotrol 200-E можно присвоить одному отопительному контуру. Один отопительный контур не может управляться несколькими устройствами дистанционного управления.

### Индикация

- Температура помещения
- Наружная температура
- Текущее состояние

### Настройки

- Заданное значение температуры помещения для нормальной температуры помещения, комфортной температуры помещения и пониженной температуры помещения
- Заданное значение температуры горячей воды
- Циклограммы для отопительных контуров и приготовления горячей воды, а также другие настройки с помощью меню с текстовой индикацией на дисплее
- Встроенный датчик температуры помещения для управления по температуре помещения (только для одного отопительного контура со смесителем)

- программы отпуска
- "отпуска дома"

### Место монтажа

- Режим погодозависимой теплогенерации:  
Монтаж в любом месте здания
- Управление по температуре помещения:  
Встроенный датчик температуры помещения регистрирует температуру помещения и выполняет, если потребуется, нужную коррекцию температуры подачи.

Измеренная температура помещения зависит от места монтажа:

- Монтаж выполнять только внутри закрытых помещений
- Не устанавливать в непосредственной близости от окон и дверей
- Не размещать на полках, в нишах и т.п.
- Не устанавливать вблизи источников тепла (прямых солнечных лучей, камина, телевизора и т. п.)

### Подключение

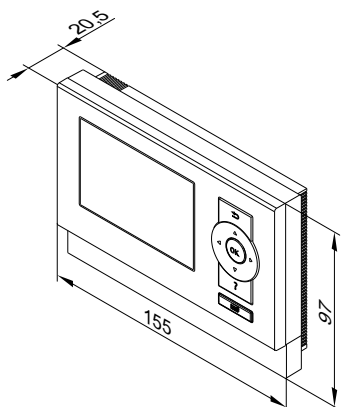
- 2-жильный кабель длиной макс. 50 м (в том числе при подключении нескольких устройств дистанционного управления)
- Запрещается прокладка кабеля вместе с кабелями на 230/400 В.
- Низковольтный штекер входит в комплект поставки

6136461 Функция быстрого выбора для:

- комфортного режима
- единовременного нагрева емкостного водонагревателя

## Контроллер (продолжение)

### Технические характеристики



### Vitotrol 200-E

Электропитание	Через PlusBus	
Напряжение	В	28
Ток	мА	25
Класс защиты	IP43	
Допустимая температура окружающей среды		
– при эксплуатации	°C	от 0 до +40
– при хранении и транспортировке	°C	от –20 до +65 °C

### Датчик наружной температуры

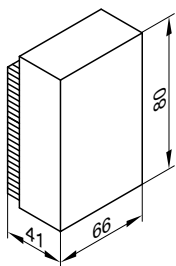
#### № заказа ZK04306

#### Место монтажа:

- северная или северо-западная стена здания
- 2 - 2,5 метра над уровнем земли, а в многоэтажных зданиях - в верхней половине 3-го этажа

#### Подключение:

- 2-жильный кабель длиной макс. 35 м с сечением медного провода 1,5 мм<sup>2</sup>
- Запрещается прокладка кабеля вместе с кабелями на 230/400 В.



### Технические данные

Степень защиты	IP43 согласно EN 60529, обеспечить при монтаже.
Тип датчика	Viessmann NTC 10 кОм при 25 °C
Допустимая температура окружающей среды при эксплуатации, хранении и транспортировке	от –40 до +70 °C

### Датчик температуры помещения

#### № заказа 7438537

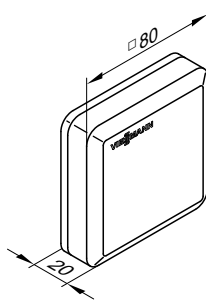
Отдельный датчик температуры помещения в качестве расширения к Vitotrol 200-E используется в случае, если размещение Vitotrol 200-E в типовом жилом помещении здания или в ином месте, в котором происходят измерения температуры или настройки, невозможно.

Установка в главном жилом помещении сооружения на внутренней стене напротив радиаторов. Не устанавливать на полках, в нишах, в непосредственной близости от дверей или источников тепла, например, прямых солнечных лучей, камина, телевизора и т.д.

Датчик температуры помещения подключается к Vitotrol 200-E.

#### Подключение:

- 2-жильный кабель с сечением медного провода 1,5 мм<sup>2</sup>
- Длина кабеля от устройства дистанционного управления макс. 30 м
- Запрещается прокладка кабеля вместе с кабелями на 230/400 В.



## Контроллер (продолжение)

### Технические данные

Класс защиты	III
Степень защиты	IP30 согласно EN 60529, обеспечить при монтаже.
Тип датчика	Viessmann NTC 10 кОм при 25 °С
Допустимая температура окружающей среды	
– при эксплуатации	от 0 до +40 °С
– при хранении и транспортировке	от –20 до +65 °С

### Погружной датчик температуры

#### № заказа ZK04032

Для измерения температуры в гидравлическом разделителе

#### Технические данные

Длина кабеля	3,75 м, со штекером
Степень защиты	IP32 согласно EN 60529, обеспечить при монтаже.
Тип датчика	Viessmann NTC 10 кОм при 25 °С
Допустимая температура окружающей среды	
– при эксплуатации	от 0 до +90 °С
– при хранении и транспортировке	от –20 до +70 °С

### Датчик температуры емкостного водонагревателя

#### № заказа ZK04671

Для измерения температуры воды в контуре ГВС в емкостном водонагревателе заказчика

#### Технические данные

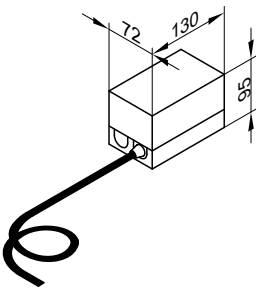
Длина кабеля	3,75 м, со штекером
Степень защиты	IP 32
Тип датчика	Viessmann NTC 10 кОм при 25 °С
Допустимая температура окружающей среды	
– при эксплуатации	от 0 до +90 °С
– при хранении и транспортировке	от –20 до +70 °С

### Накладной терморегулятор

#### № заказа ZK04647

Используется в качестве термостатного ограничителя максимальной температуры для внутриспольного отопления (только в сочетании с металлическими трубами).

Термостатный ограничитель устанавливается в подающую магистраль отопительного контура. При слишком высокой температуре подающей магистрали термостатный ограничитель отключает теплогенератор.



#### Технические данные

Длина кабеля	1,5 м
Диапазон настройки	от 30 до 80 °С
Разность между температурой включения и выключения	6,5 К ±2,5 К
Коммутирующая способность	6(1,5) А, 250 В~
Шкала настройки	В корпусе
Вид защиты согласно EN 60529	IP 41

### Указания для абонентов PlusBus

К контроллеру возможно подключить следующее макс. количество абонентов PlusBus:

- 3 модуля расширения EM-M1 или EM-MX (электронный модуль ADIO)
- 2 Vitotrol 200-E
- 3 модуля расширения EM-EA1 (электронный модуль DIO)

- 1 модуль расширения EM-S1 (электронный модуль ADIO или SDIO/SM1A)
- 1 модуль расширения EM-P1 (электронный модуль ADIO)

Макс. общая длина кабеля PlusBus составляет 50 м. С 2-жильным неэкранированным кабелем, 0,34 мм<sup>2</sup>.

## Контроллер (продолжение)

### Комплект привода смесителя EM-MX со встроенным электромотором смесителя

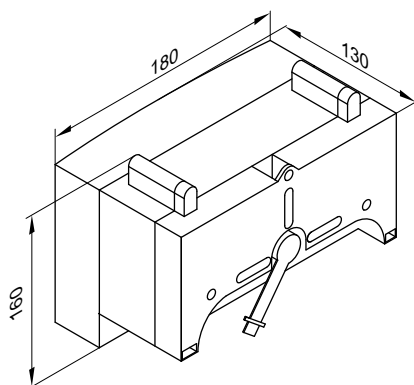
№ заказа Z017409  
Абонент PlusBus

Составные части:

- Электронная система управления смесителем (электронный модуль ADIO) с электромотором смесителя для смесителей Viessmann от DN 20 до DN 50 и от R ½ до R 1¼
- Датчик температуры подающей магистрали (накладной датчик температуры) с соединительным кабелем и штекером
- Штекер для подключения насоса отопительного контура
- Кабель для подключения к сети (длиной 3,0 м) со штекером
- Соединительный кабель PlusBus (длиной 3,0 м) со штекером
- Возможность подключения для погружного датчика температуры гидравлического разделителя (отдельная принадлежность)

Электромотор смесителя монтируется непосредственно на смесителе фирмы Viessmann DN 20 - DN 50 и R ½ - R 1¼.

#### Электронный блок управления смесителем с электроприводом



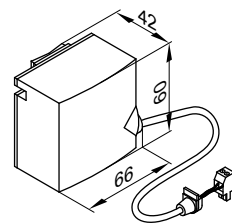
#### Технические данные электронной системы управления смесителем с электроприводом смесителя

Номинальное напряжение	230 В~
Номинальная частота	50 Гц
Номинальный ток	2 А
Потребляемая мощность	5,5 Вт
Степень защиты	IP20D согласно EN 60529, обеспечить при монтаже.
Класс защиты	I
Допустимая температура окружающей среды	
– при эксплуатации	от 0 до +40 °С
– при хранении и транспортировке	от –20 до +65 °С
Номинальная нагрузочная способность релейных выходов	
– Насос греющего контура [20]	1 А, 230 В~
– Электромотор смесителя [52]	0,1 А, 230 В~
Крутящий момент	3 Нм
Необходимое время работы электропривода смесителя для 90° <	Прибл. 120 с

### Комплект привода смесителя EM-M1 для отдельного электромотора смесителя

№ заказа Z017410  
Абонент PlusBus

#### Датчик температуры подающей магистрали (накладной датчик температуры)



Закрепляется стяжным хомутом.

#### Технические данные датчика температуры подающей магистрали

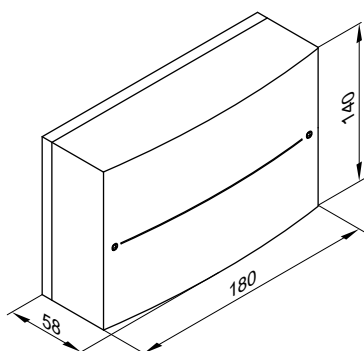
Длина кабеля	2,0 м, со штекером
Степень защиты	IP32D согласно EN 60529, обеспечить при монтаже.
Тип датчика	Viessmann NTC 10 кОм при 25 °С
Допустимая температура окружающей среды	
– при эксплуатации	от 0 до +120 °С
– при хранении и транспортировке	от –20 до +70 °С

## Контроллер (продолжение)

Составные части:

- Электронный блок управления смесителем (электронный модуль ADIO) для подключения отдельного электромотора смесителя
- Датчик температуры подающей магистрали (накладной датчик температуры) с соединительным кабелем и штекером
- Штекер для подключения насоса греющего контура и электропривода смесителя
- Кабель для подключения к сети (длиной 3,0 м) со штекером
- Соединительный кабель PlusBus (длиной 3,0 м) со штекером
- Возможность подключения для погружного датчика температуры гидравлического разделителя (отдельная принадлежность)

### Электронный блок управления смесителем



#### Технические данные электронного блока управления смесителем

Номинальное напряжение	230 В~
Номинальная частота	50 Гц
Номинальный ток	2 А
Потребляемая мощность	1,5 Вт
Степень защиты	IP20D согласно EN 60529, обеспечить при монтаже.
Класс защиты	I

Допустимая температура окружающей среды

- при эксплуатации от 0 до +40 °С
- при хранении и транспортировке от -20 до +65 °С

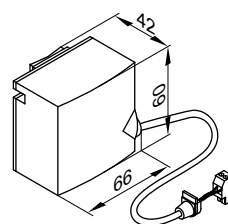
Номинальная нагрузочная способность релейных выходов

- Насос греющего контура [20] 1 А, 230 В~
- Электромотор смесителя [52] 0,1 А, 230 В~

Необходимое время работы электропривода

смесителя для 90° <br/> Прибл. 120 с

### Датчик температуры подающей магистрали (накладной датчик температуры)



Закрепляется стяжным хомутом.

#### Технические данные датчика температуры подающей магистрали

Длина кабеля	5,8 м, готовый к подключению
Степень защиты	IP32D согласно EN 60529, обеспечить при монтаже.
Тип датчика	Viessmann NTC 10 кОм при 25 °С
Допустимая температура окружающей среды	
– при эксплуатации	от 0 до +120 °С
– при хранении и транспортировке	от -20 до +70 °С

## Комплект привода смесителя EM-MX для насосной группы отопительного контура Divicon

№ заказа Z017414

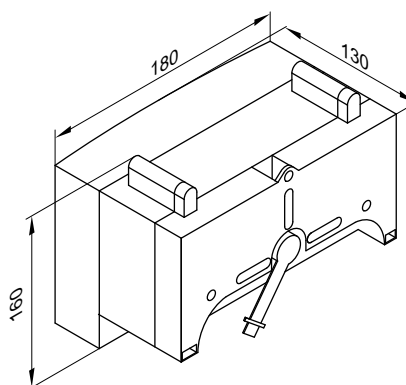
Абонент PlusBus

Составные части:

- Электронный блок управления смесителем (электронный модуль ADIO) с электромотором смесителя для насосной группы отопительного контура Divicon
- Датчик температуры подающей магистрали (накладной датчик температуры) с соединительным кабелем и штекером
- Штекер для подключения насоса отопительного контура
- Кабель для подключения к сети (длиной 3,0 м) со штекером
- Соединительный кабель PlusBus (длиной 3,0 м) со штекером
- Возможность подключения для погружного датчика температуры гидравлического разделителя (отдельная принадлежность)

Электромотор смесителя монтируется непосредственно на смесителе Viessmann насосной группы отопительного контура Divicon.

### Электронный блок управления смесителем с электроприводом

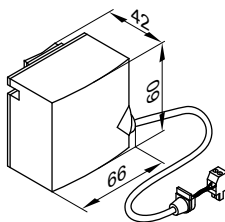


## Контроллер (продолжение)

### Технические данные электронной системы управления смесителем с электроприводом смесителя

Номинальное напряжение	230 В~
Номинальная частота	50 Гц
Номинальный ток	2 А
Потребляемая мощность	5,5 Вт
Степень защиты	IP20D согласно EN 60529, обеспечить при монтаже.
Класс защиты	I
Допустимая температура окружающей среды	
– при эксплуатации	от 0 до +40 °С
– при хранении и транспортировке	от –20 до +65 °С
Номинальная нагрузочная способность релейных выходов	
– Насос греющего контура [20]	1 А, 230 В~
– Электромотор смесителя [52]	0,1 А, 230 В~
Крутящий момент	3 Нм
Необходимое время работы электропривода смесителя для 90° <	Прибл. 120 с

### Датчик температуры подающей магистрали (накладной датчик температуры)



Закрепляется стяжным хомутом.

### Технические данные датчика температуры подающей магистрали

Длина кабеля	2,0 м, со штекером
Степень защиты	IP32D согласно EN 60529, обеспечить при монтаже.
Тип датчика	Viessmann NTC 10 кОм при 25 °С
Допустимая температура окружающей среды	
– при эксплуатации	от 0 до +120 °С
– при хранении и транспортировке	от –20 до +70 °С

## Модуль расширения EM-P1

№ заказа Z017411

Модуль расширения функциональных возможностей для управления одним насосом отопительного контура и/или одним циркуляционным насосом ГВС в зависимости от гидравлики отопительной установки

- Управление одним насосом отопительного контура для отопительного контура без смесителя (отопительный контур 1)
- Управление циркуляционным насосом

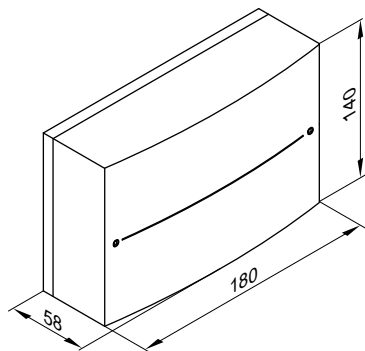
В корпусе для настенного монтажа  
Абонент PlusBus

Составные части:

- Электронный модуль ADIO
- Штекер для подключения насоса отопительного контура
- Кабель для подключения к сети (длиной 3,0 м) со штекером
- Соединительный кабель PlusBus (длиной 3,0 м) со штекером
- Возможность подключения для погружного датчика температуры гидравлического разделителя (отдельная принадлежность)

### Технические данные

Номинальное напряжение	230 В~
Номинальная частота	50 Гц
Номинальный ток	2 А
Потребляемая мощность	1,5 Вт
Номинальная нагрузочная способность релейных выходов	1 А, 230 В~
Класс защиты	I
Степень защиты	IP20D согласно EN 60529, обеспечить при монтаже.
Допустимая температура окружающей среды	
– при эксплуатации	от 0 до +40 °С
	использование в жилых помещениях и в котельных (при нормальных окружающих условиях)
– при хранении и транспортировке	от –20 до +65 °С



## Контроллеры гелиоустановки

### Электронный модуль SDIO/SM1A

- Встроен в емкостный водонагреватель и насосную группу Solar-Divicon.
- Совместим с контроллерами Viessmann при обмене данными через PlusBus или KM-BUS
- Автоматическое определение абонентов PlusBus или KM-BUS

### Функции

- Управление и индикация через контроллер теплогенератора
- Включение/выключение насоса контура гелиоустановки
- Регулирование частоты вращения насоса контура гелиоустановки с помощью сигнала ШИМ  
Необходимо использовать только насосы контура гелиоустановки со входом ШИМ.
- Возможность подавления догрева емкостного водонагревателя теплогенератором в зависимости от энергоотдачи гелиоустановки
- Защитное отключение коллекторов
- Электронный ограничитель температуры в емкостном водонагревателе
- Включение одного перемешивающего насоса для емкостного водонагревателя
- Функция защиты от замерзания
- Общий обзор функций: см. главу "Функции".

### Конструкция

- Электронная система
- присоединительные клеммы:
  - 4 датчиков
  - Насос контура гелиоустановки
  - KM-BUS/PlusBus
  - подключение к сети (выполняется монтажной организацией)
- выход широтно-импульсного управления для управления насосом контура гелиоустановки
- 1 реле для включения/выключения насоса или клапана

### Датчик температуры коллектора

Поставляется отдельно для подключения в установке.  
Удлинение соединительного кабеля заказчиком:

- 2-проводной кабель длиной макс. 60 м с поперечным сечением медного провода 1,5 мм<sup>2</sup>
- Запрещается прокладка кабеля вместе с кабелями на 230/400 В

### Технические данные датчика температуры коллектора

Длина кабеля	2,5 м
Степень защиты	IP 32 согласно EN 60529, обеспечить при монтаже.
Тип датчика	Viessmann NTC 20 кОм при 25 °С
Допустимая температура окружающей среды	
– при эксплуатации	от –20 до +200 °С
– при хранении и транспортировке	от –20 до +70 °С

### Датчик температуры емкостного водонагревателя

Датчик подключен в контроллере.

### Технические данные датчика температуры емкостного водонагревателя

Степень защиты	IP 32 согласно EN 60529, обеспечить при монтаже.
Тип датчика	Viessmann NTC 10 кОм при 25 °С
Допустимая температура окружающей среды	
– при эксплуатации	от 0 до +90 °С
– при хранении и транспортировке	от –20 до +70 °С

### Технические данные электронного модуля SDIO/SM1A

Номинальное напряжение	230 В ~
Номинальная частота	50 Гц
Номинальный ток	2 А
Потребляемая мощность	1,5 Вт
Класс защиты	I
Степень защиты	IP 20D согласно EN 60529, обеспечить при монтаже.
Допустимая температура окружающей среды	
– при эксплуатации	от 0 до +35 °С, использование в жилых помещениях и в котельных (при нормальных окружающих условиях)
– при хранении и транспортировке	от –20 до +65 °С
Номинальная нагрузочная способность релейных выходов	
– Полупроводниковое реле 1	1 (1) А, 230 В~
– Реле 2	1 (1) А, 230 В~
– Итого	макс. 2 А

### Модуль расширения EM-S1

#### № заказа Z017413

- Абонент PlusBus
- Модуль расширения функциональных возможностей в корпусе, для настенного монтажа

### Функции

- Управление и индикация через контроллер теплогенератора
- Включение/выключение насоса контура гелиоустановки
- Регулирование частоты вращения насоса контура гелиоустановки с помощью сигнала ШИМ  
Необходимо использовать только насосы контура гелиоустановки со входом ШИМ.
- Возможность подавления догрева емкостного водонагревателя теплогенератором в зависимости от энергоотдачи гелиоустановки
- Защитное отключение коллекторов
- Электронный ограничитель температуры в емкостном водонагревателе
- Включение одного перемешивающего насоса для емкостного водонагревателя
- Функция защиты от замерзания
- Общий обзор функций: см. главу "Функции".

### Конструкция

- Электронная система
- Присоединительные клеммы для:
  - 3 датчиков
  - Насос контура гелиоустановки
  - PlusBus
  - Подключение к электросети

## Контроллер (продолжение)

- Выход широтно-импульсного управления (PWM) для управления насосом контура гелиоустановки
- 1 реле для включения перемешивающего насоса

### Датчик температуры коллектора

Для подключения в приборе

Удлинение соединительного кабеля заказчиком:

- 2-проводной кабель длиной макс. 60 м с поперечным сечением медного провода 1,5 мм<sup>2</sup>
- Запрещается прокладка кабеля вместе с кабелями на 230/400 В.

### Технические данные датчика температуры коллектора

Длина кабеля	2,5 м
Степень защиты	IP32 согласно EN 60529, обеспечить при монтаже.
Тип датчика	Viessmann NTC 20 кОм при 25 °С
Допустимая температура окружающей среды	
– при эксплуатации	от –20 до +200 °С
– при хранении и транспортировке	от –20 до +70 °С

### Датчик температуры емкостного водонагревателя

Для подключения в приборе

Удлинение соединительного кабеля заказчиком:

- 2-проводной кабель длиной макс. 60 м с поперечным сечением медного провода 1,5 мм<sup>2</sup>
- Запрещается прокладка кабеля вместе с кабелями на 230/400 В.

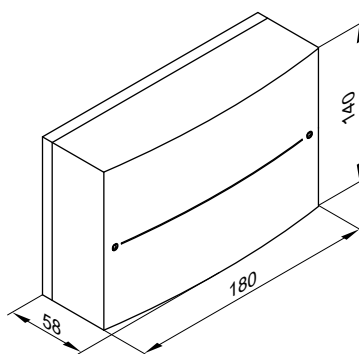
### Технические данные датчика температуры емкостного водонагревателя

Длина кабеля	3,75 м
Степень защиты	IP32 согласно EN 60529, обеспечить при монтаже.
Тип датчика	Viessmann NTC 10 кОм при 25 °С
Допустимая температура окружающей среды	
– при эксплуатации	от 0 до +90 °С
– при хранении и транспортировке	от –20 до +70 °С

В установках с емкостными водонагревателями Viessmann датчик температуры емкостного водонагревателя устанавливается в ввинчиваемом уголке (комплект поставки или принадлежности соответствующего емкостного водонагревателя) в обратной магистрали отопительного контура.

### Технические данные модуля расширения EM-S1

Номинальное напряжение	230 В~
Номинальная частота	50 Гц
Номинальный ток	2 А
Потребляемая мощность	1,5 Вт
Класс защиты	I
Степень защиты	IP20 согласно EN 60529, обеспечить при монтаже.
Принцип действия	Тип 1В согласно EN 60730-1
Допустимая температура окружающей среды	
– при эксплуатации	от 0 до +40 °С, использование в жилых помещениях и в котельных (при нормальных окружающих условиях)
– при хранении и транспортировке	от –20 до +65 °С
Номинальная нагрузочная способность релейных выходов	1 А, 230 В~



### Состояние при поставке

- Модуль расширения EM-S1
- Датчик температуры емкостного водонагревателя
- Датчик температуры коллектора

### Функции

#### Ограничение температуры емкостного водонагревателя

При превышении установленной заданной температуры емкостного водонагревателя циркуляционный насос контура гелиоустановки выключается.

#### Аварийное отключение коллектора

При превышении регулируемой предельной температуры коллектора насос контура гелиоустановки для защиты компонентов установки выключается.

Для коллекторов с функцией переключения Vitosol-FM и 300-TM можно установить предельную температуру коллектора 145 °С. Для этого должны быть соблюдены указания изготовителя по давлению в установке. В результате насос контура гелиоустановки может снова начать работать даже при простое установки.

Обеспечить следующее

- Компоненты в подающей магистрали контура гелиоустановки должны быть рассчитаны на температуру 145 °С.
- Температура в обратной магистрали не должна превышать 120 °С.

#### Ограничение минимальной температуры коллектора

При падении температуры коллектора ниже минимального значения насос контура гелиоустановки выключается.

#### Функция защиты от замерзания

Коллекторы Viessmann наполняются теплоносителем Viessmann. Активация данной функции не требуется. Активировать только при использовании воды в качестве теплоносителя.

При температуре коллектора ниже +5 °С включается насос контура гелиоустановки, что предотвращает повреждение коллектора. Когда температура достигнет +7 °С, насос выключается.

#### Тепловое балансирование

Для определения количества тепла в расчет принимаются разность температур коллектора и емкостного водонагревателя, установленный объемный расход, тип теплоносителя и время работы насоса контура гелиоустановки.

#### подавление догрева

Подавление догрузки емкостного водонагревателя водогрейным котлом осуществляется 2 ступенями.

Во время нагрева емкостного водонагревателя гелиоустановкой заданное значение температуры емкостного водонагревателя понижается. После выключения насоса контура гелиоустановки подавление остается активным еще некоторое время.



## Контроллер (продолжение)

При непрерывном нагреве гелиоустановкой (> 2 ч) догрев водогрейным котлом осуществляется только в случае занижения установленной на контроллере котлового контура 3-го заданного значения температуры в контуре ГВС (в параметре "1394.0") (диапазон настройки от 10 до 95 °С). Это значение должно быть ниже 1-го заданного значения температуры воды в контуре ГВС. Если данное заданное значение невозможно поддерживать гелиоустановкой, нагрев емкостного водонагревателя осуществляется водогрейным котлом (насос контура гелиоустановки работает).

### Дополнительная функция для приготовления горячей воды

В гелиоустановках с аккумуляцией воды контура ГВС мы рекомендуем один раз в день выполнять нагрев емкостного предподогревателя и ступени предварительного нагрева в бивалентных емкостных водонагревателях до  $\geq 60$  °С (независимо от объема емкости).

На контроллере котлового контура должна быть закодирована деблокировка дополнительной функции для приготовления горячей воды. Степень подогрева гелиоустановкой может нагреваться в заданные периоды времени.

## Модуль расширения EM-EA1

### № заказа Z017412

- Абонент PlusBus
- Корпус для настенного монтажа

### Функции

#### Указание

К каждому модулю расширения EM-EA1 (электронному модулю DIO) может быть подключена только одна функция.

#### ■ Блокировка входа сигнала неисправности 230 В и выхода сигнала неисправности (беспотенциального) без установки

Вход сигнала неисправности: При наличии на цифровом контакте входа 43-1 напряжения 230 В, активируется сообщение об ошибке. Активируется выход сигнала неисправности.

#### ■ Внешний клапан сжиженного газа

Выход 43-L активируется, если топочный автомат открывает внешний клапан сжиженного газа.

#### ■ Вытяжной колпак: Блокировка внешних вытяжных устройств

Вытяжное устройство может быть отключено. Выход 66 переключается с 0 на S и, тем самым, выключает вытяжной колпак, когда топочный автомат запускает горелку.

#### ■ Переключение режимов работы

Запрос всех имеющихся отопительных контуров одновременно, пока замкнут контакт. С соответствующим настроенным заданным значением температуры помещения отдельного отопительного контура:

DI1 Пониженная температура помещения

DI2 Нормальная температура помещения

DI3 Комфортная температура помещения

#### ■ Блокировка входа сигнала неисправности 24 В и установки, например, устройство подъема конденсата

Если контакт DI1 замкнут, теплогенератор блокируется. Выход 66 переключается. Появляется сообщение об ошибке F.104. Например, блокировка горелки, если есть неисправность устройства подъема конденсата.

#### Указание

Если необходимо использовать только выход сигнала неисправности, например, настройка функций "Вход сигнала неисправности... и выход сигнала неисправности".

### Кратковременное включение реле

Если насосы и клапаны были выключены в течение 24 часов, они включаются приблизительно на 10 сек., чтобы избежать заклинивания.

### Сокращение времени застоя

При избыточном количестве солнечной энергии перед достижением максимальной температуры емкостного водонагревателя снижается частота вращения насоса контура гелиоустановки. Тем самым повышается разность между температурой коллектора и емкостного водонагревателя. Передача тепла на емкостный водонагреватель уменьшается, и тем самым сокращается время застоя.

#### ■ Блокировка входа сигнала неисправности 230 В и установки

При наличии на цифровом контакте входа 43-1 напряжения 230 В, теплогенератор блокируется. Выход 66 переключается. Появляется сообщение об ошибке F.104.

#### ■ Внешний запрос (цифровой)

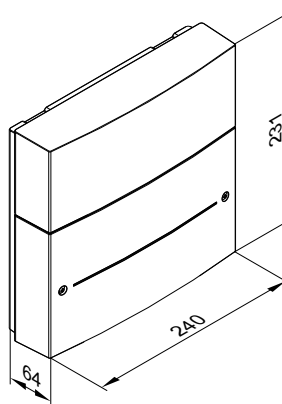
При наличии на цифровом контакте входа 43-1 напряжения 230 В, осуществляется запрос теплогенератора с настроенным заданным значением температуры подающей магистрали (параметр 528.0) и заданным значением частоты вращения насоса первичного контура (параметр 1100.2).

#### ■ Внешняя блокировка

При наличии на цифровом контакте входа 43-1 напряжения 230 В, теплогенератор блокируется. Появляется информационное сообщение I.57.

#### Составные части:

- Электронный модуль DIO
- Штекер для подключения функций
- Кабель для подключения к сети (длиной 3,0 м) со штекером
- Соединительный кабель PlusBus (длиной 3,0 м) со штекером



## Контроллер (продолжение)

### Технические данные

Номинальное напряжение	230 В~
Номинальная частота	50 Гц
Номинальный ток	2 А
Потребляемая мощность	2,8 Вт
Номинальная нагрузочная способность выхода 66 (беспотенциальный)	1 А, 230 В~
Номинальная нагрузочная способность выхода 43	1 А, 230 В~
Класс защиты	I
Степень защиты	IP20D согласно EN 60529, обеспечить при монтаже.
Допустимая температура окружающей среды	
– при эксплуатации	от 0 до +40 °С использование в жилых помещениях и в котельных (при нормальных окружающих условиях)
– при хранении и транспортировке	от –20 до +60 °С

### Требования к цифровому входу DI - DI3

Внешние контакты должны быть беспотенциальными. При подключении необходимо соблюдать требования класса защиты II, т. е. 5,0 мм для воздушных зазоров и путей тока утечки или 2,0 мм для толщины изоляции относительно активных узлов.

## Приложение

### 10.1 Предписания / инструкции

#### Предписания и инструкции

Мы, фирма Viessmann Werke GmbH & Co. KG, уведомляем, что газовые конденсационные котлы Vitodens прошли проверку и были допущены согласно действующим в настоящее время директивам/распоряжениям, нормам и техническим правилам. При монтаже и эксплуатации установки должны соблюдаться технические правила органов строительного надзора и законодательные положения.

Монтаж, подключение к системе удаления продуктов сгорания, ввод в эксплуатацию, электрическое подключение и общее техническое обслуживание разрешается выполнять только специализированному предприятию.

Об установке конденсационного котла должно быть поставлено в известность ответственное предприятие по газоснабжению. Должны быть получены разрешения на подключение линии отвода конденсата к канализационной сети общего пользования, если такие требования существуют на местном уровне.

Перед началом монтажа известить ответственного мастера по надзору за дымовыми трубами и дымоходами и ответственную организацию по контролю за сбросом сточных вод. Техобслуживание и, при необходимости, чистку мы рекомендуем производить один раз в год. При этом следует проверять исправность работы всей установки. Обнаруженные неполадки должны быть устранены.

Эксплуатация конденсационных котлов разрешается только со специально оборудованными и испытанными газоходами, имеющими сертификат допуска органов строительного надзора. Периодическое обслуживание для эксплуатации в странах, не указанных на фирменной табличке, разрешается только персоналу уполномоченного специализированного предприятия, которое одновременно оформляет допуск на эксплуатацию в соответствии с законодательством соответствующей страны.

#### По вопросам продаж и поддержки обращайтесь:

Архангельск (8182)63-90-72  
Астана +7(7172)727-132  
Астрахань (8512)99-46-04  
Барнаул (3852)73-04-60  
Белгород (4722)40-23-64  
Брянск (4832)59-03-52  
Владивосток (423)249-28-31  
Волгоград (844)278-03-48  
Вологда (8172)26-41-59  
Воронеж (473)204-51-73  
Екатеринбург (343)384-55-89  
Иваново (4932)77-34-06  
Ижевск (3412)26-03-58  
Иркутск (395) 279-98-46

Казань (843)206-01-48  
Калининград (4012)72-03-81  
Калуга (4842)92-23-67  
Кемерово (3842)65-04-62  
Киров (8332)68-02-04  
Краснодар (861)203-40-90  
Красноярск (391)204-63-61  
Курск (4712)77-13-04  
Липецк (4742)52-20-81  
Магнитогорск (3519)55-03-13  
Москва (495)268-04-70  
Мурманск (8152)59-64-93  
Набережные Челны (8552)20-53-41  
Нижний Новгород (831)429-08-12

Новокузнецк (3843)20-46-81  
Новосибирск (383)227-86-73  
Омск (3812)21-46-40  
Орел (4862)44-53-42  
Оренбург (3532)37-68-04  
Пенза (8412)22-31-16  
Пермь (342)205-81-47  
Ростов-на-Дону (863)308-18-15  
Рязань (4912)46-61-64  
Самара (846)206-03-16  
Санкт-Петербург (812)309-46-40  
Саратов (845)249-38-78  
Севастополь (8692)22-31-93  
Симферополь (3652)67-13-56

Смоленск (4812)29-41-54  
Сочи (862)225-72-31  
Ставрополь (8652)20-65-13  
Сургут (3462)77-98-35  
Тверь (4822)63-31-35  
Томск (3822)98-41-53  
Тула (4872)74-02-29  
Тюмень (3452)66-21-18  
Ульяновск (8422)24-23-59  
Уфа (347)229-48-12  
Хабаровск (4212)92-98-04  
Челябинск (351)202-03-61  
Череповец (8202)49-02-64  
Ярославль (4852)69-52-93

Киргизия (996)312-96-26-47

Казахстан (772)734-952-31

Таджикистан (992)427-82-92-69

Эл. почта: [vnt@nt-rt.ru](mailto:vnt@nt-rt.ru) || Сайт: <http://vito.nt-rt.ru/>