

Технический паспорт

Номер заказа и цены см. в прайс-листе

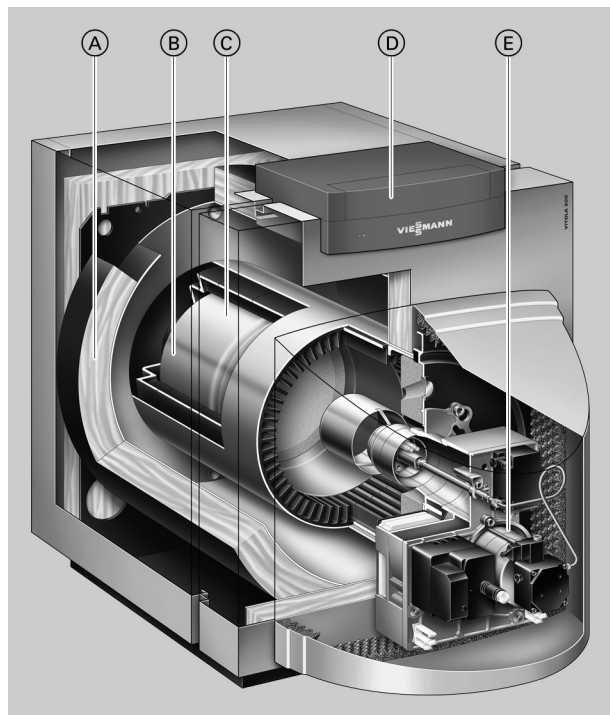
**VITOLA 200** Тип VB2AОсобо низкотемпературный водогрейный котел для жидкого и газообразного топлива
от 18 до 63 кВт**VITOLA 200** Тип VX2AОсобо низкотемпературный водогрейный котел для жидкого топлива
18 - 27 кВт**По вопросам продаж и поддержки обращайтесь:**

Астана +7(7172)727-132 Волгоград (844)278-03-48 Воронеж (473)204-51-73 Екатеринбург (343)384-55-89
Казань (843)206-01-48 Краснодар (861)203-40-90 Красноярск (391)204-63-61 Москва (495)268-04-70
Нижний Новгород (831)429-08-12 Новосибирск (383)227-86-73 Ростов-на-Дону (863)308-18-15
Самара (846)206-03-16 Санкт-Петербург (812)309-46-40 Саратов (845)249-38-78 Уфа (347)229-48-12

Единый адрес: vnt@nt-rt.ru **Веб-сайт:** www.vito.nt-rt.ru

Vitola 200, тип VB2A, 18 - 63 кВт и тип VX2A, 18 - 27 кВт

Биферральные комбинированные поверхности нагрева котла Vitola 200 являются примером высокого качества и надежности. Котел Vitola 200 объединяет в себе комфорт и экономичность с умеренной ценой. Он является вехой в развитии отопительной техники.



Надежное и экономное отопление обеспечивается биферральными комбинированными поверхностями нагрева из чугуна и стали. В сочетании с широкими проходами секций и большим водонаполнением они обеспечивают эффективную передачу тепла. Чтобы сократить до минимума потери тепла, водогрейный котел и емкостный водонагреватель защищены высокоэффективной теплоизоляцией.

- Ⓐ Высокоэффективная теплоизоляция
- Ⓑ Комбинированные биферральные поверхности нагрева из чугуна и стали обеспечивают высокую эксплуатационную надежность и длительный срок службы.
- Ⓒ Камера сгорания из нержавеющей стали; извлекаемое исполнение – у типа VX2A с встроенным шумоглушителем
- Ⓓ Контроллер цифрового программного управления котловым контуром Vitotronic
- Ⓔ Жидкотопливная горелка Vitoflame 200 Unit – возможен режим работы с забором воздуха для горения извне

- Нормативный КПД: 90% (H_s)/96% (H_i)
- Долговечные и многократно проверенные на практике комбинированные биферральные теплообменные поверхности.
- Полностью отключается при отсутствии теплоотбора.
- Низкий уровень выбросов вредных веществ при сжигании топлива.
- Простой в использовании контроллер Vitotronic с текстовой и графической индикацией.
- Возможно использование всех стандартных сортов жидкого топлива EL. Также для жидкого топлива DIN 51603-6-EL A Bio 10: Жидкое топливо EL с низким содержанием серы и добавлением до 10 % биокмпонентов (FAME).
- Идеально подходит для простой замены неисправного старого котла.

Технические данные

Номинальная тепловая мощность								
– тип VB2A	кВт	18	22	27	33	40	50	63
– тип VX2A	кВт	18	22	27	—	—	—	—
Номинальная тепловая нагрузка								
– тип VB2A	кВт	20	24	29	36	44	54	69
– тип VX2A	кВт	19,6	23,9	29,3	—	—	—	—
Идентификатор изделия								
– тип VB2A		CE-0085AQ0695						
– тип VX2A		CE-645BO106						
Размеры котлового блока								
Длина, k	мм	520	577	656	768	817	956	1070
Ширина, d	мм	492	537	565	565	674	702	702
Высота, p	мм	669	691	708	708	819	853	853
Габаритные размеры								
Общая длина, n	мм	1052	1109	1188	1300	1421	1560	1674
Общая ширина, e	мм	594	639	667	667	776	804	804
Общая высота, b (при эксплуатации)	мм	795	808	815	815	940	975	975
– Высота, a (контроллер в рабочем положении)	мм	914	927	934	934	1050	1085	1085
– Высота, f (контроллер в сервисном положении)	мм	1143	1156	1163	1163	1275	1310	1310
Высота опорной рамы	мм	250	250	250	250	250	250	250
Высота, z (с подставным емкостным водонагревателем)								
– Объем от 130 до 200 л	мм	654	654	654	654	654	—	—
– Объем 350 л	мм	—	—	786	786	786	786	—
Масса котлового блока	кг	113	135	164	185	260	335	367
Общая масса	кг	148	171	201	223	311	388	422
водогрейный котел с теплоизоляцией, горелка и контроллер котлового контура								
Объем котловой воды	л	49	61	76	89	140	199	223
Допуст. рабочее давление	бар	3	3	3	3	3	3	3
	МПа	0,3	0,3	0,3	0,3	0,3	0,3	0,3
Патрубки водогрейного котла								
Подающая и обратная магистраль котла	G	1½	1½	1½	1½	1½	1½	1½
Патрубок аварийной линии (предохранительный клапан)	G	1½	1½	1½	1½	1½	1½	1½
Патрубок опорожнения	R	¾	¾	¾	¾	¾	¾	¾
Параметры уходящих газов^{*1}								
Температура								
– при температуре обратной магистрали 40 °C	°C	145	145	145	145	145	145	145
– при температуре обратной магистрали 75 °C	°C	165	165	165	165	165	165	165
Массовый расход при использовании жидкого топлива EL и природного газа	кг/ч	31	38	46	56	68	85	107
Нормативный КПД	%	90 (H ₂)/96 (H ₁)						
при темп. системы отопления 75/60 °C								
Патрубок подключения дымохода	Ø мм	130	130	130	130	150	150	150
Патрубок приточного воздуха	Ø мм	80	80	80	80	—	—	—
Объем газа в водогрейном котле	л	39	53	73	78	110	157	173
Аэродинамическое сопротивление^{*2}	Па	7	8	8	10	10	12	14
	мбар	0,07	0,08	0,08	0,10	0,10	0,12	0,14
Необходимая тяга^{*3}	Па	5	5	5	5	5	5	5
	мбар	0,05	0,05	0,05	0,05	0,05	0,05	0,05
Уровень звукового давления (по EN ISO 9614-2)								
– в режиме эксплуатации с забором воздуха для горения извне	дБ(A)						59	
– в режиме эксплуатации с забором воздуха для горения из помещения установки	дБ(A)						63	

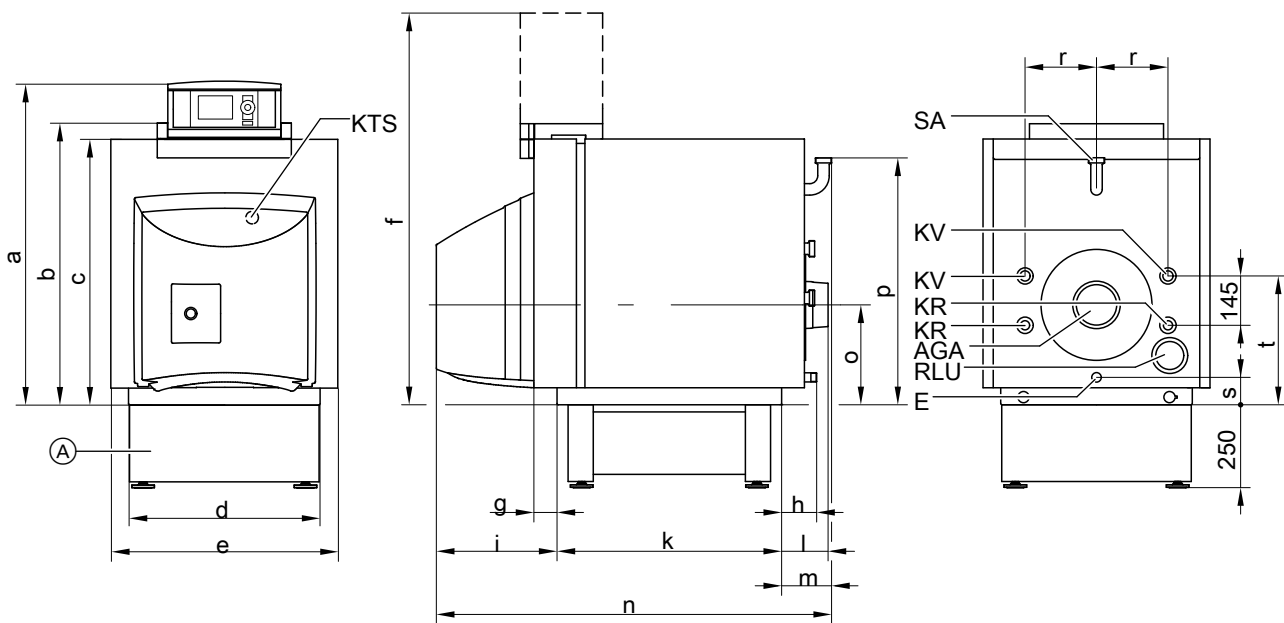
^{*1} Расчетные значения для проектирования системы удаления продуктов сгорания по EN 13384 в расчете на содержание 13 % CO₂ при использовании жидкого топлива EL и 10 % CO₂ при использовании природного газа.

Значения температуры уходящих газов как средние значения брутто по EN304 при температуре воздуха для горения 20 °C.

^{*2} Учесть при выборе горелки.

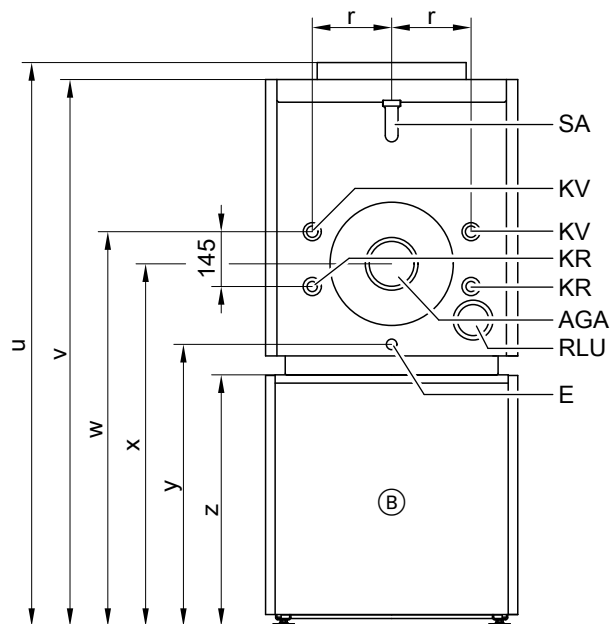
^{*3} Учесть при выборе параметров газохода.

Технические данные (продолжение)



- (A) Опорная рама
 AGA Выход уходящих газов
 E Патрубок опорожнения и патрубок мембранного расширительного бака
 KR Обратная магистраль котла

- KTS Датчик температуры котла
 KV Подающая магистраль котла
 RLU Патрубок приточного воздуховода для режима эксплуатации с забором воздуха извне
 SA Патрубок аварийной линии (предохранительный клапан)



- (B) Vitocell-H 100 или 300 (технические данные см. в инструкции по проектированию, раздел "Емкостные водонагреватели")
 AGA Выход уходящих газов
 E Патрубок опорожнения и патрубок мембранного расширительного бака

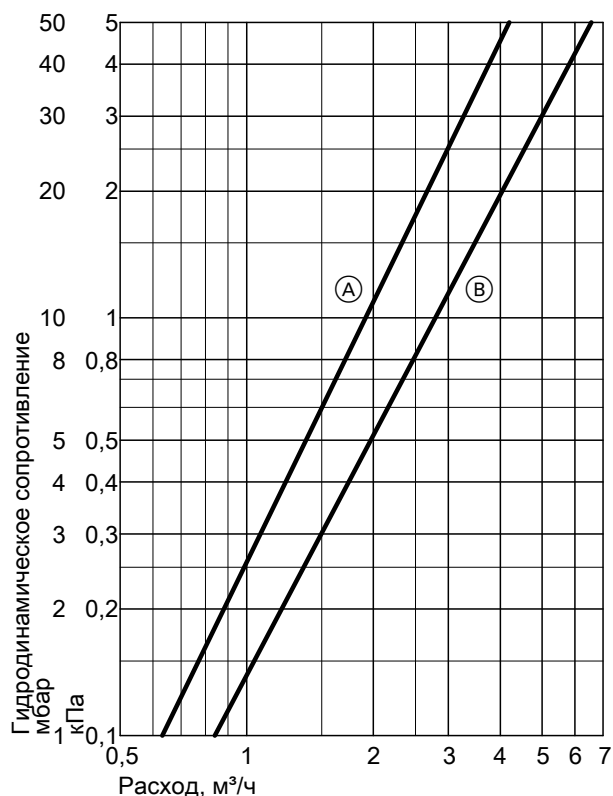
- KR Обратная магистраль котла
 KTS Датчик температуры котла
 KV Подающая магистраль котла
 RLU Патрубок приточного воздуховода для режима эксплуатации с забором воздуха извне
 SA Патрубок аварийной линии (предохранительный клапан)

Технические данные (продолжение)

Таблица размеров

Номинальная тепловая мощность	кВт	18	22	27	33	40	50	63			
a	мм	914	927	934	934	1050	1085	1085			
b	мм	795	808	815	815	940	975	975			
c	мм	743	756	763	763	874	908	908			
d	мм	492	537	565	565	674	702	702			
e	мм	594	639	667	667	776	804	804			
f	мм	1143	1156	1163	1163	1275	1310	1310			
g	мм	55	55	55	55	70	70	70			
h	мм	92	92	92	92	106	106	106			
i	мм	393	393	393	393	448	448	448			
k	мм	520	577	656	768	817	956	1070			
l	мм	73	73	73	73	144	144	144			
m	мм	139	139	139	156	156	156	156			
n	мм	1052	1109	1188	1300	1421	1560	1674			
o	мм	338	338	338	338	370	370	370			
p	мм	669	691	708	708	819	853	853			
r	мм	195	210	225	225	254	268	268			
s	мм	144	126	110	110	112	85	85			
t	мм	439	428	443	443	570	620	620			
с подставным емкостным водонагревателем	л	130 - 200	130 - 200	130 - 200	350	160 и 200	350	200	350	350	—
u	мм	1449	1462	1469	1601	1469	1601	1594	1726	1761	—
v	мм	1397	1410	1417	1549	1417	1549	1528	1660	1694	—
w	мм	1093	1082	1097	1229	1097	1229	1224	1356	1406	—
x	мм	992	992	992	1124	992	1124	1024	1156	1156	—
y	мм	798	780	764	896	764	896	766	898	871	—
z	мм	654	654	654	786	654	786	654	786	786	—

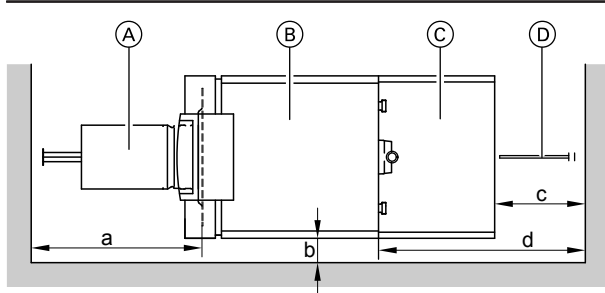
Гидродинамическое сопротивление отопительного контура



Котел Vitola 200 предназначен только для систем водяного отопления с принудительной циркуляцией.

Ⓐ от 18 до 33 кВт
 Ⓑ от 40 до 63 кВт

Минимальные расстояния



- Ⓒ Емкостный водонагреватель
- Ⓓ Погружная гильза емкостного водонагревателя (только при объеме 350 л)

- Ⓐ Камера сгорания
- Ⓑ Водогрейный котел

Номинальная тепловая мощность		кВт	15	18	22	27	33	40	50	63
a	для типа VB2A	мм	500	500	550	630	740	850	920	1090
	для типа VX2A	мм	—	580	720	795	—	—	—	—
b		мм	100	100	100	100	100	100	100	100
c		мм	—	—	—	450	450	450	450	—
d	Учесть конструктивную длину комбинированного регулятора тяги Vitoair									

Размер a: Данное расстояние перед водогрейным котлом необходимо для демонтажа камеры сгорания.

Размер b: Если водогрейный котел комплектуется газовой горелкой Vitoflame 200, то рядом с котлом со стороны, где будет монтироваться комбинированная газовая арматура, необходимо предусмотреть **расстояние до стены не менее 500 мм** для проведения работ по регулировке и техобслуживанию.

По вопросам продаж и поддержки обращайтесь:

Астана +7(7172)727-132 Волгоград (844)278-03-48 Воронеж (473)204-51-73 Екатеринбург (343)384-55-89
 Казань (843)206-01-48 Краснодар (861)203-40-90 Красноярск (391)204-63-61 Москва (495)268-04-70
 Нижний Новгород (831)429-08-12 Новосибирск (383)227-86-73 Ростов-на-Дону (863)308-18-15
 Самара (846)206-03-16 Санкт-Петербург (812)309-46-40 Саратов (845)249-38-78 Уфа (347)229-48-12

Единый адрес: vnt@nt-rt.ru **Веб-сайт:** www.vito.nt-rt.ru