

**Технический паспорт**

№ заказа: см. в прайс-листе, цены по запросу

Указание по хранению:  
Палка Vitotec, регистр 23**VITOMAX 300-LT** Тип M343

Низкотемпературные водогрейные котлы для работы на жидком и газообразном топливе  
Трехходовой котел с многослойными теплообменными поверхностями

Режим программируемой теплогенерации с переменной температурой теплоносителя.

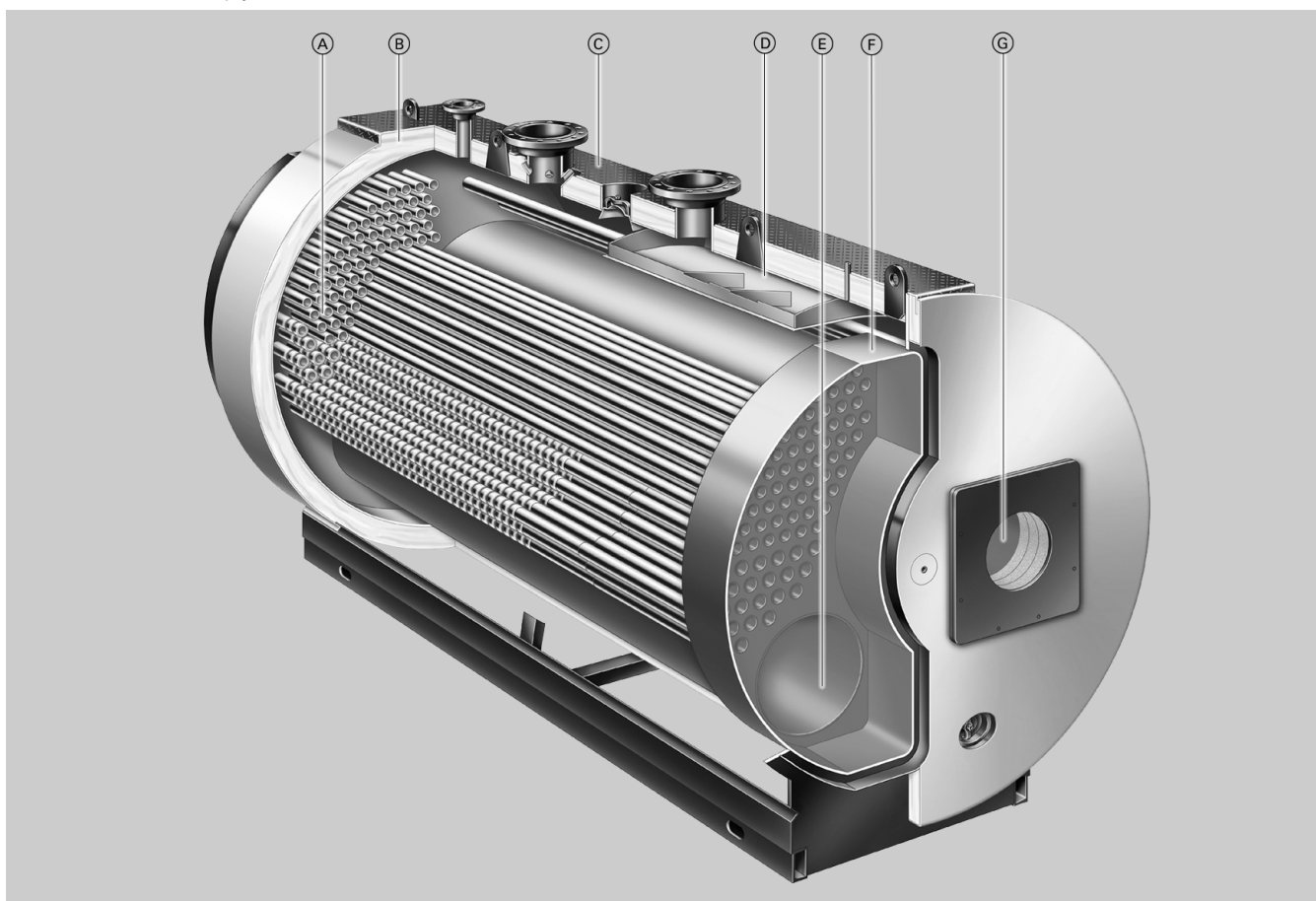
**По вопросам продаж и поддержки обращайтесь:**

Астана +7(7172)727-132 Волгоград (844)278-03-48 Воронеж (473)204-51-73 Екатеринбург (343)384-55-89  
Казань (843)206-01-48 Краснодар (861)203-40-90 Красноярск (391)204-63-61 Москва (495)268-04-70  
Нижний Новгород (831)429-08-12 Новосибирск (383)227-86-73 Ростов-на-Дону (863)308-18-15  
Самара (846)206-03-16 Санкт-Петербург (812)309-46-40 Саратов (845)249-38-78 Уфа (347)229-48-12

**Единый адрес:** [vnt@nt-rt.ru](mailto:vnt@nt-rt.ru) **Веб-сайт:** [www.vito.nt-rt.ru](http://www.vito.nt-rt.ru)

## Основные преимущества

- Высокая эксплуатационная надежность и длительный срок службы за счет многослойных конвективных теплообменных поверхностей из дуплексных жаровых труб.
- Экономичный расход энергии за счет режима программируемой и погодозависимой теплогенерации и переменной температуры теплоносителя.  
Нормативный к.п.д.: 96 % (H<sub>i</sub>).  
При подключении к котлу теплообменника уходящих газов/воды из нержавеющей стали Vitotrans 300 утилизируется теплота конденсации и нормативный к.п.д. возрастает еще на 10 %.
- Низкие минимальные температуры обратной магистрали, равные 38 °С при работе на жидком топливе и 45 °С при работе на газе.
- Незначительные потери на излучение за счет эффективной охватывающей теплоизоляции толщиной 120 мм и водяного охлаждения передней стенки и задней камеры для изменения направления потока. Теплоизолирован также и выходной коллектор уходящих газов.
- Трехступенчатая схема газоходов котлового блока при низкой теплonaпряженности камеры сгорания ( $\leq 1,2 \text{ МВт/м}^3$ ) – обеспечивается минимальное выделение окислов азота.
- Высокое удобство для технического обслуживания благодаря наличию поворотной крышки больших размеров.
- Проходная площадка по верхней части водогрейного котла входит в комплект поставки – облегчает монтаж и техническое обслуживание котла, а также предохраняет теплоизоляцию от повреждения.
- Экономичная и надежная эксплуатация отопительной установки за счет использования цифрового контроллера Vitotronic с функцией информационного обмена. Стандартизированная телекоммуникационная шина LON-BUS позволяет полностью интегрировать контроллер в домовые системы диспетчерского управления.



- Ⓐ Третий газоход в качестве многослойных конвективных теплообменных поверхностей из дуплексных жаровых труб
- Ⓑ 120 мм, высокоэффективная охватывающая теплоизоляция
- Ⓒ Проходная верхняя площадка
- Ⓓ Водонаправляющий щиток
- Ⓔ Второй газоход
- Ⓕ Водяное охлаждение передней стенки
- Ⓖ Камера сгорания

## Технические данные

### Технические характеристики

Номинальная теплопроизводительность	кВт	1860	2300	2900	3500	4100	4700	5900
Номинальная тепловая нагрузка	кВт	2010	2485	3135	3785	4430	5080	6380
<b>Маркировка CE</b>		см. стр. 8						
Допустимая температура подачи*1 (соответствует температуре срабатывания защитного ограничителя температуры)	°C	см. стр. 8						
Допустимое рабочее давление	бар	6	6	6	6	6	6	6
Аэродинамическое сопротивление	Па	600	650	850	900	950	1000	1050
	мбар	6	6,5	8,5	9	9,5	10	10,5
<b>Габаритные размеры</b>								
Общая длина	мм	3830	4080	4330	4580	4805	5005	5550
Общая ширина	мм	2070	2160	2250	2350	2450	2550	2730
Ширина с контроллером	мм	2255	2345	2435	2535	2635	2735	2915
Общая высота	мм	2350	2440	2530	2630	2770	2870	3050
Высота звукопоглощающих подкладок котла (нагруженных)	мм	37	37	37	37	37	37	37
Полная масса водогрейного котла с теплоизоляцией и регулятором котлового контура	кг	5300	6300	7300	8200	9600	10600	13300
Диаметр камеры сгорания	мм	866	926	994	1050	1110	1160	1238
Длина камеры сгорания	мм	2977	3227	3477	3677	3850	4050	4485
Объем котловой воды	л	4950	5500	6380	8170	9300	10500	13000
<b>Присоединительные патрубки водогрейного котла</b>								
подающей и обратной магистрали	PN 16 DN	150	150	200	200	200	250	250
Патрубок аварийной линии (предохранительный клапан)	PN 16 DN	65	65	80	80	80	100	100
Вентиль опорожнения	PN 16 DN	40	40	40	40	40	40	40
<b>Параметры уходящих газов*2</b>								
Температура (при температуре котловой воды 60/40 °C)								
– при номинальной тепловой мощности	°C	170	170	170	170	170	170	170
– при частичной нагрузке	°C	120	120	120	120	120	120	120
Температура (при температуре котловой воды 80/60 °C)	°C	180	180	180	180	180	180	180
Массовый расход (при использовании легкого котельного топлива EL и природного газа)								
– при номинальной тепловой мощности	кг/ч	3090	3820	4820	5810	6810	7800	9800
– при частичной нагрузке	кг/ч	1860	2290	2890	3490	4080	4680	5880
Требуемый напор	Па/мбар	0	0	0	0	0	0	0
Патрубок подсоединения дымохода	Ø мм	450	500	600	600	650	750	800
Объем газа Камера сгорания и газоходы	м <sup>3</sup>	3,1	3,7	4,6	5,4	6,5	7,5	9,5
Нормативный к.п.д. при температуре отопительной системы 75/60 °C	%	96 (H <sub>i</sub> )						

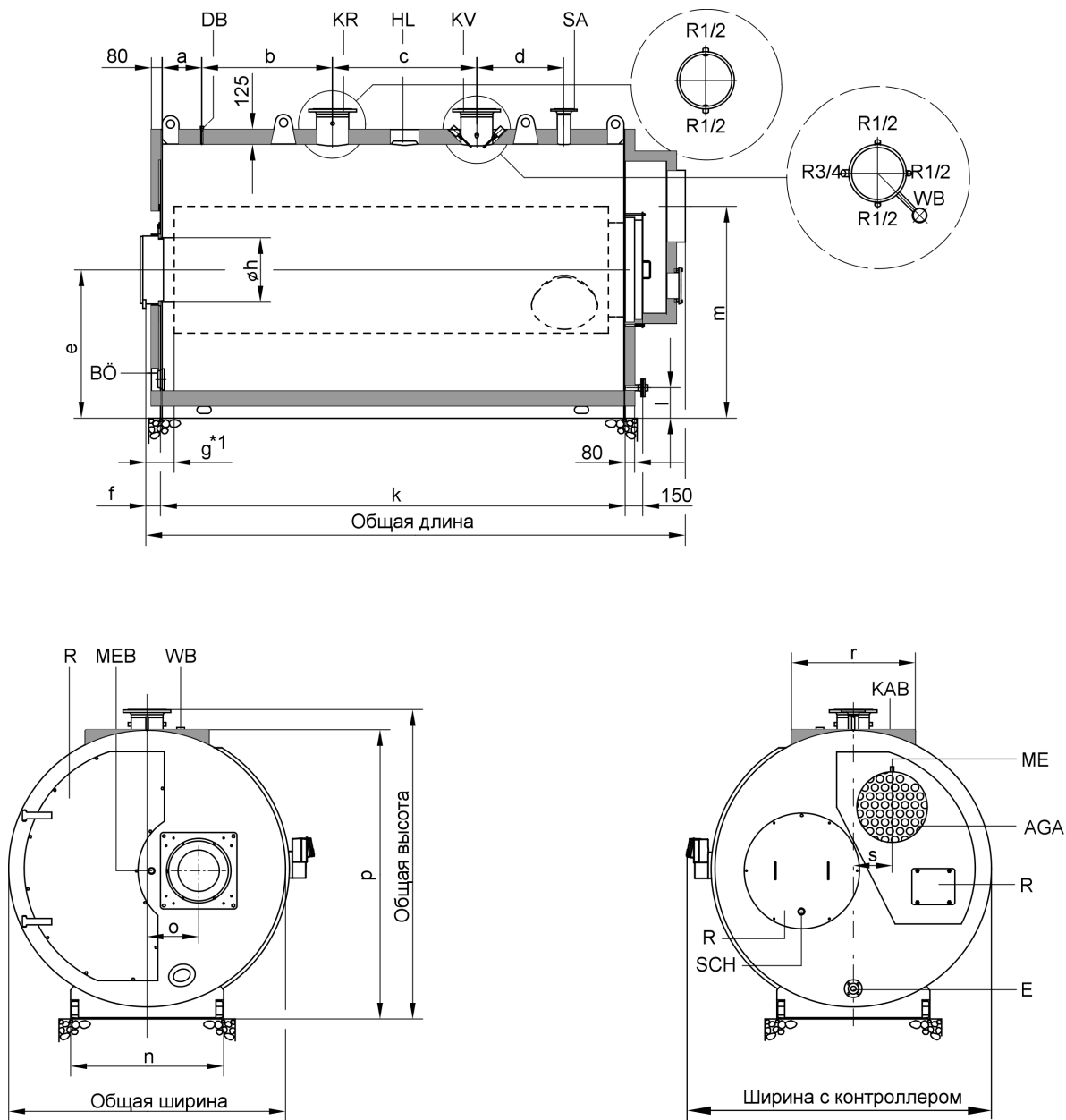
\*1 Достигается максимальная температура подачи примерно на 15 К ниже допустимой (температуры срабатывания защитного ограничителя температуры).

\*2 Расчетные значения для проектирования газовойпускной системы по EN 13384 в расчете на содержание 13 % CO<sub>2</sub> при использовании легкого котельного топлива EL и на содержание 10 % CO<sub>2</sub> при использовании природного газа. Общие результаты измерения температуры уходящих газов при температуре воздуха для сжигания топлива 20 °C. В качестве параметров для частичной нагрузки приведены параметры для нагрузки в размере 60 % от номинальной тепловой мощности. При другой величине частичной нагрузки (в зависимости от режима работы горелки) рассчитать массовый расход уходящих газов соответствующим образом.

Температура уходящих газов при температуре котловой воды 60 °C, используется при расчете параметров газовойпускной системы.

Температура уходящих газов при температуре котловой воды 80 °C служит для определения области применения дымоходов при максимально допустимых рабочих температурах.

## Технические данные (продолжение)



AGA Выход уходящих газов  
 BO Смотровой люк  
 DB Муфта R ½ для устройства ограничения максимального давления  
 E Вентиль опорожнения  
 HL Лючок  
 KAB Проходная площадка по верхней части котла  
 KR Обратная магистраль котла

KV Подающая магистраль котла  
 ME Муфта R ½ измерительного отверстия  
 MEB R ¼ измерительного отверстия для горелки  
 R Отверстие для чистки  
 SA Патрубок аварийной линии (предохранительный клапан)  
 SCH Гляделка  
 WB Муфта R 2 для ограничителя уровня воды

Контроллер Vitotronic может быть установлен на водогрейном котле по выбору справа или слева.

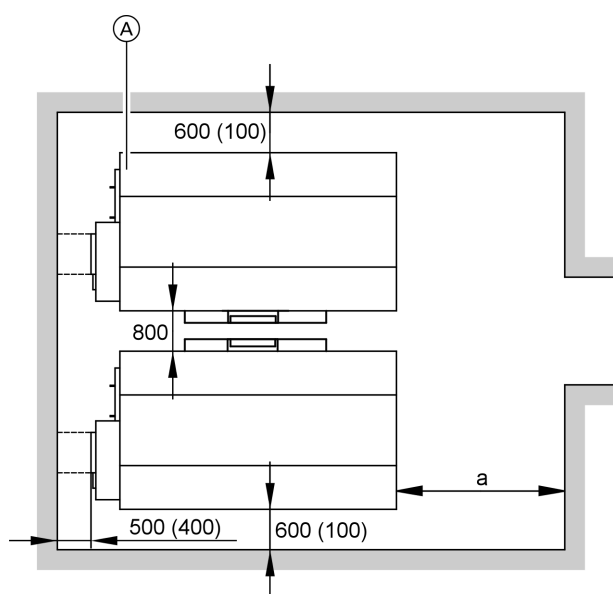
## Технические данные (продолжение)

Таблица размеров

Номинальная теплопроизводительность	кВт	1860	2300	2900	3500	4100	4700	5900
a	мм	295	330	330	350	395	430	450
b	мм	925	985	1060	1110	1120	1160	1300
c	мм	1000	1080	1160	1226	1260	1340	1475
d	мм	610	655	700	740	775	810	900
e	мм	1050	1115	1195	1260	1370	1420	1510
f	мм	110	110	110	110	110	110	115
g <sup>*1</sup>	мин. мм	265	265	265	265	265	265	270
h	макс. Ø мм	410	410	520	520	520	520	590
k	мм	3247	3497	3747	3947	4120	4320	4755
l	мм	258	258	258	258	300	300	300
m	мм	1695	1720	1720	1800	1905	1970	2100
n	мм	1200	1200	1300	1300	1400	1400	1500
o	мм	282	304	324	347	386	404	469
p	мм	2180	2270	2360	2460	2600	2700	2880
r	мм	700	700	700	800	800	800	900
s	мм	150	235	290	330	360	370	395

## Монтаж

### Минимальные расстояния



Ⓐ Водогрейный котел

Для простоты монтажа и техобслуживания должны быть соблюдены указанные размеры; при ограниченном пространстве для монтажа достаточно выдержать минимальные расстояния (указанные в скобках).

Номинальная теплопроизводительность	кВт	1860	2300	2900	3500	4100	4700	5900
a	мм	4000	4200	4400	4600	4800	5000	5400

Размер a: данное расстояние перед котлом должно быть обеспечено для демонтажа турбулизаторов и очистки газоходов.

- Не допускается высокая влажность воздуха
- Обеспечить защиту от замерзания и надлежащую вентиляцию

При несоблюдении этих требований возможны сбои и повреждения установки.

В помещениях, в которых возможно загрязнение воздуха **галогенированными углеводородами**, водогрейный котел можно устанавливать только при условии, что предприняты достаточные меры для поступления незагрязненного воздуха для сжигания топлива.

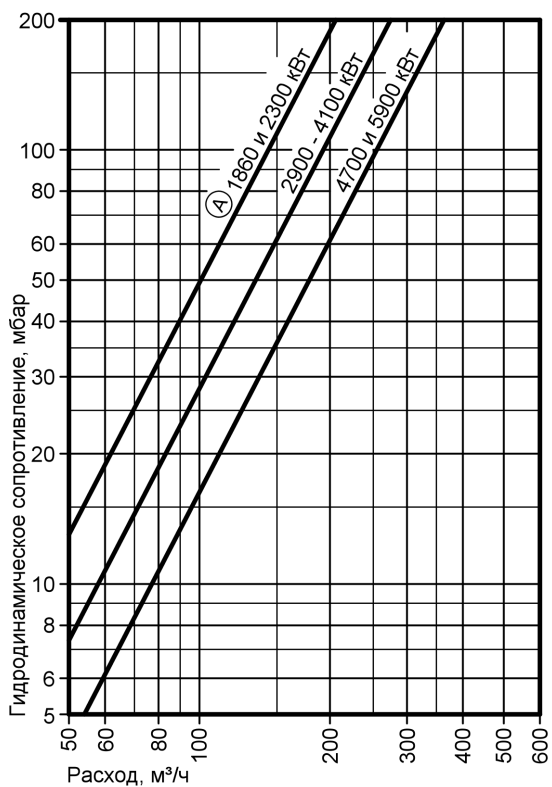
### Монтаж

- Не допускается загрязнение воздуха галогенсодержащими углеводородами (например, входящими в состав аэрозолей, красок, растворителей и моющих средств)
- Не допускается сильное запыление

<sup>\*1</sup> Для обеспечения исправной работы соблюдать требуемую минимальную длину жаровой трубы.

### Гидродинамическое сопротивление на стороне греющего контура

Этот водогрейный котел пригоден только для систем водяного отопления с принудительной циркуляцией.

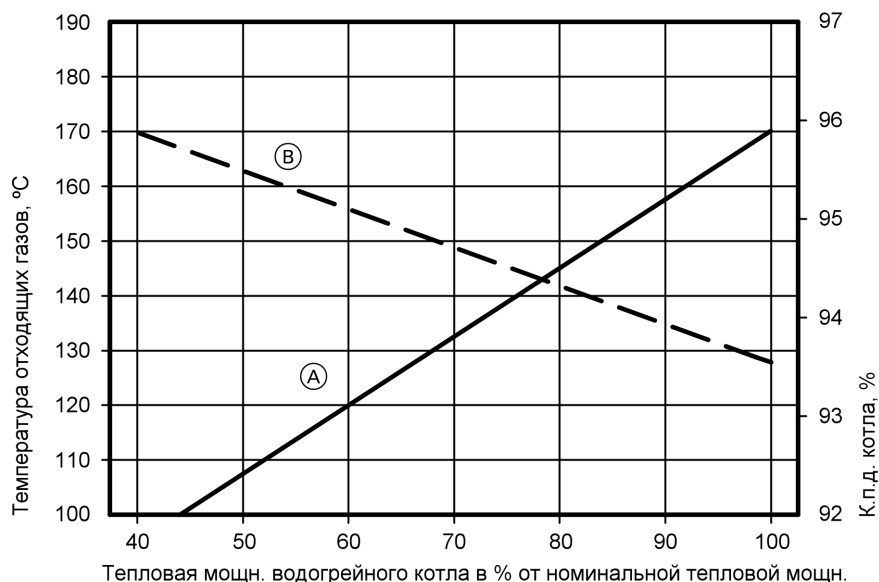


Ⓐ Номинальная теплопроизводительность

## Технические данные (продолжение)

### Температура уходящих газов и к.п.д. котла

В зависимости от тепловой мощности водогрейного котла при температуре котловой воды 60/40 °С и при остаточном содержании кислорода в уходящих газах 3 %.



- Ⓐ Температура уходящих газов, °С  
Ⓑ К.п.д. котла, %

## Состояние при поставке

Котловый блок с присоединительным фланцем горелки и дополнительной плитой горелки, привинченной поворотной крышкой для облегчения чистки газоходов, установленной теплоизоляцией, смонтированной проходной площадкой по верхней части котла, кабельными каналами и приспособлением для чистки котла.

- 1 коробка с контроллером котлового контура
- 1 консоль для контроллера котлового контура

Горелка по запросу.

## Варианты контроллеров

### Для однокотловой установки:

- с распределительным шкафом горелки  
**Vitotronic 100** (тип GC1)  
для режима работы с постоянной температурой подачи или режима погодозависимой теплогенерации в сочетании с распределительным шкафом или внешним контроллером  
**Vitotronic 200** (тип GW1)  
для режима программируемой и погодозависимой теплогенерации с переменной температурой теплоносителя  
**Vitotronic 200** (тип GW2)  
для режима программируемой и погодозависимой теплогенерации с регулировкой смесителя для максимум 2 отопительных контуров

### Для одно- и многокотловых установок:

- с распределительным шкафом Vitocontrol  
для режима работы с постоянной температурой подачи или режима погодозависимой теплогенерации, реализация схем последовательного включения котлов и регулируемых или нерегулируемых отопительных контуров, включая приготовление горячей воды, в соответствии с требованиями заказчика

## Принадлежности водогрейного котла

### Теплообменник уходящих газов

К этому котлу целесообразно подключить теплообменник из нержавеющей стали для конденсации уходящих газов, превратив таким образом водогрейный котел в конденсатный. Дополнительные указания приведены в инструкции по проектированию и в техническом паспорте теплообменника уходящих газов/воды Vitotrans 300.

### Дополнительные принадлежности (предохранительные устройства)

см в прайс-листе и в техническом паспорте "Принадлежности для водогрейных котлов".

## Условия эксплуатации с контроллерами котлового контура Vitotronic

Требования к качеству воды см. в инструкции по проектированию "Нормативные показатели качества воды"

Режим эксплуатации при нагрузке горелки	Требования	
	≥ 60 %	< 60 %
1. Объемный расход теплоносителя	нет ограничений	
2. Температура обратной магистрали котла (минимальное значение)*1	– при работе на жидком топливе 38 °С – при работе на газовом топливе 45 °С	– при работе на жидком топливе 53 °С – при работе на газовом топливе 53 °С
3. Нижний предел температуры котловой воды	– при работе на жидком топливе 50 °С – при работе на газовом топливе 60 °С	– при работе на жидком топливе 60 °С – при работе на газовом топливе 65 °С
4. Двухступенчатый режим горелки	1. ступень 60 % номинальной тепловой мощности	Минимальная нагрузка не нужна
5. Модулируемый режим работы горелки	Между 60 и 100 % номинальной тепловой мощности	Минимальная нагрузка не нужна
6. Режим пониженной температуры	Однокотловые установки и ведущие котлы многокотловых установок – эксплуатация на нижнем пределе температуры котловой воды Подчиненные котлы многокотловых установок – отключаются	
7. Снижение температуры на выходные дни	аналогично режиму пониженной тепловой нагрузки	

## Указания

### Монтаж подходящей горелки

Горелка должна соответствовать номинальной тепловой мощности и аэродинамическому сопротивлению котла (см. технические данные изготовителя горелки).

Материал головки горелки должен выдерживать рабочие температуры не менее 500 °С.

Горелки специальной конструкции, например, с центробежным распылителем могут препятствовать открытию поворотных крышек для облегчения чистки газоходов. Поэтому необходимо предварительное согласование с заводом-изготовителем до поставки.

### Вентиляторная жидкотопливная горелка

Горелка должна быть испытана и маркирована согласно EN 267.

### Вентиляторная газовая горелка

Горелка должна быть испытана по EN 676 и иметь маркировку CE согласно директиве 90/396/ЕЭС.

### Настройка горелки

Отрегулировать расход жидкого или, соответственно, газообразного топлива горелки в соответствии с номинальной тепловой мощностью водогрейного котла.

### Присоединение горелки

По желанию заказчика дополнительная плита для горелки может быть подготовлена на заводе-изготовителе. Для этого просим при заказе водогрейного котла указать изготовителя горелки и ее тип, если горелка не поставляется нами. В противном случае заказчик должен выполнить на имеющейся в комплекте поставки глухой плите отверстие для ввода трубы горелки и крепежные отверстия.

\*1 Соответствующие монтажные схемы для установки комплекта подмешивающего устройства приведены в инструкции по проектированию "Vitoplex, Vitorond u Vitomax".



## Указания (продолжение)

### Виды топлива

Жидкое топливо: легкое котельное топливо EL по DIN 51603.  
Газ: природный, городской и сжиженный газ согласно рабочего листка G 260/I и II Немецкого общества специалистов по газу и воде или местным предписаниям.

Сведения о других топливах предоставляются по запросу.

### Допустимые температуры подачи

Водогрейные котлы для допустимых температур подачи (соответствуют температурам срабатывания защитного ограничителя температуры)

- до 110 °C

#### Маркировка CE:

CE-0085 согласно директиве по газовым приборам

или

- до 120 °C

#### Маркировка CE:

CE-0035 согласно директиве по аппаратам, работающим под давлением

В режиме эксплуатации при температуре срабатывания защитного ограничителя температуры 120 °C требуются дополнительные предохранительные устройства.


В соответствии с Положением об обеспечении эксплуатационной безопасности эти водогрейные котлы подлежат периодическому контролю. Согласно диаграмме оценки соответствия № 5 Директивы ЕС по аппаратам, работающим под давлением, они относятся к категории IV.

Для их монтажа, подключения и эксплуатации требуется разрешение ответственного контрольного органа. Установка подлежит испытанию перед первым вводом в эксплуатацию. Ежегодно должен выполняться наружный контроль, а раз в 3 года - испытание давлением взамен внутреннего контроля. Испытание должно проводиться сертифицированным контролирующим органом (например, ведомством технического надзора).

#### Указание

Дополнительные сведения по проектированию приведены в инструкции по проектированию "Vitoplex, Vitorond u Vitomax".

## Проверенное качество

 Знак CE в соответствии с действующими директивами Европейского Союза.

### По вопросам продаж и поддержки обращайтесь:

Астана +7(7172)727-132 Волгоград (844)278-03-48 Воронеж (473)204-51-73 Екатеринбург (343)384-55-89  
Казань (843)206-01-48 Краснодар (861)203-40-90 Красноярск (391)204-63-61 Москва (495)268-04-70  
Нижний Новгород (831)429-08-12 Новосибирск (383)227-86-73 Ростов-на-Дону (863)308-18-15  
Самара (846)206-03-16 Санкт-Петербург (812)309-46-40 Саратов (845)249-38-78 Уфа (347)229-48-12

Единый адрес: [vnt@nt-rt.ru](mailto:vnt@nt-rt.ru) Веб-сайт: [www.vito.nt-rt.ru](http://www.vito.nt-rt.ru)