

Vitopend 111-W (технический паспорт)



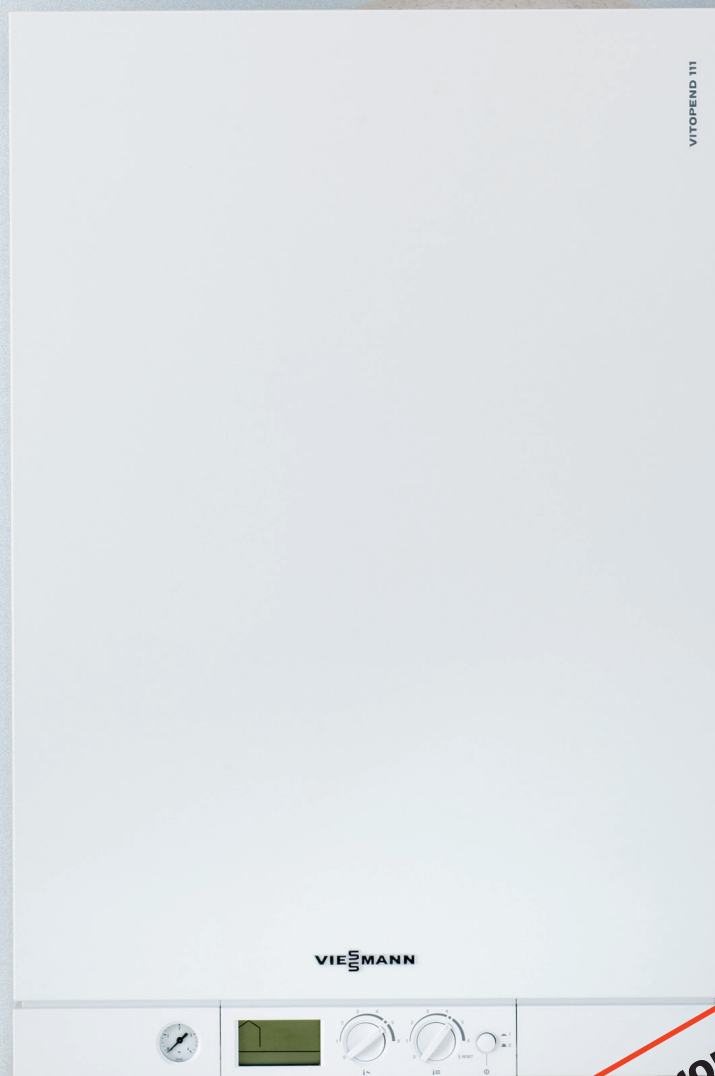
Газовый настенный котел с интегрированной накопительной емкостью, тип WNSB, с модулируемой атмосферной горелкой, с открытой и закрытой камерой сгорания.
Диапазон тепловой мощности:
от 10,5 до 24 (30) кВт

По вопросам продаж и поддержки обращайтесь:

Астана +7(7172)727-132 Волгоград (844)278-03-48 Воронеж (473)204-51-73 Екатеринбург (343)384-55-89
Казань (843)206-01-48 Краснодар (861)203-40-90 Красноярск (391)204-63-61 Москва (495)268-04-70
Нижний Новгород (831)429-08-12 Новосибирск (383)227-86-73 Ростов-на-Дону (863)308-18-15
Самара (846)206-03-16 Санкт-Петербург (812)309-46-40 Саратов (845)249-38-78 Уфа (347)229-48-12

Единый адрес: vnt@nt-rt.ru **Веб-сайт:** www.vito.nt-rt.ru

Vitopend 111-W



**Максимальный комфорт
горячего водоснабжения**

VITOPEND 111-W

Высокая эффективность и привлекательная цена

Вы ищите максимальный комфорт отопления и горячего водоснабжения по приемлимой цене и при этом хотите быть уверенным в качестве и высокой надежности?

С Vitopend 111-W Вы найдете правильное решение на Ваш вопрос. Для любого случая Вы сможете подобрать соответствующий вариант котла.

Отличительные особенности котла Vitopend 111-W:

С открытой камерой сгорания:

- 24 кВт (с бустером 30 кВт),
- 30 кВт

С закрытой камерой сгорания:

- 24,8 кВт (с бустером 30 кВт),
- 30 кВт

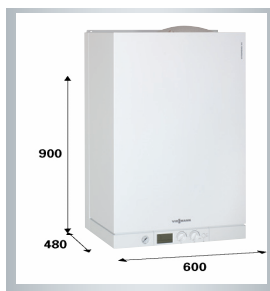
Простая замена котла

Новый котел может быть без труда установлен взамен Вашего старого котла благодаря стандартному размеру подключений 125 мм.

Благодаря оптимизированной конструкции доступ к всем элементам осуществляется с фронта котла, что позволяет размещать котел даже в нишах и проемах стен.

Допустимое рабочее давление теплоносителя 3 бара.

Допустимое рабочее давление в контуре ГВС до 10 бар.



Высший комфорт горячего водоснабжения для котлов настенного исполнения

Высокий комфорт горячего водоснабжения обеспечивается за счет 46-литровой аккумулялирующей емкости, которая обеспечивает постоянный запас горячей воды, а благодаря бустерному режиму мощностью 30 кВт достигается быстрый нагрев.

Высокая производительность

Высокие показатели подачи горячей воды - до 18 литров в минуту.

Наиболее эффективный и малошумный газовый настенный котел в своем сегменте продукции. Поэтому котел Vitopend 111-W благодаря своим компактным размерам и тихой работе оптимально подходит для применения как в индивидуальном коттеджном строительстве, так и в многоквартирных домах.

Надежность и долговечность - сделано в Германии

Как один из крупнейших производителей газовых отопительных котлов с многолетним опытом производства, мы знаем как обеспечить надежность и долговечность. Наши требования к высокому качеству выпускаемой продукции нашли свое воплощение в привлекательном по цене котле Vitopend 111-W. Поэтому настенные газовые котлы от Viessmann являют собой продукт не только передовых технологий, но и отличаются высокой надежностью и долговечностью.



Управление с системой диагностики

- 1** Манометр
- 2** LCD-дисплей
- 3** Регулятор температуры ГВС
- 4** Регулятор температуры отопления
- 5** Вкл/Выкл с функцией RESET

Простое и понятное управление

Все функции управления доступны с помощью всего двух регуляторов

Легкость управления

Удобные поворотные ручки управления, расположенные на фронтальной панели котла делают удобным быструю настройку температуры горячей воды и отопления. Все режимы работы отображаются на большом цифровом дисплее.

Функции управления

Функция электронного регулирования температуры с помощью датчиков температуры помещения. С помощью датчиков наружной температуры Vitopend 111-W может работать в режиме погодозависимой автоматики.



Комнатный термостат Vitotrol 100, тип RT



Комнатный термостат Vitotrol 100, тип UTA



Комнатный термостат Vitotrol 100, тип UTDB



Комнатный термостат Vitotrol 100, тип UTDB-RF

Для котла Vitopend 111-W предлагается 4 устройства дистанционного управления.

■ Vitotrol 100, тип RT

Комнатный термостат с аналоговой регулировкой

■ Vitotrol 100, тип UTA

Комнатный термостат с интегрированной (analog)

■ Vitotrol 100, тип UTDB

Цифровой комнатный термостат с большим LCD-дисплеем

■ Vitotrol 100, тип UTDB-RF

Цифровой беспроводной комнатный термостат

Унификация и функциональность

Компоненты для монтажа

С нашими монтажными приспособлениями для подключения котла к газопроводу или системе отопления – Вы без труда установите котел Vitopend 111-W в любом удобном для Вас месте за короткий срок.

Для визуальной завершенности подключения скрытой проводки мы предлагаем защитную декоративную арматурную крышку под цвет котла.

Высокий комфорт горячего водоснабжения

С интегрированным емкостным накопителем из нержавеющей стали объемом 46 литров - котел Vitopend 111-W обеспечит Вас горячей водой сразу после включения.

Высокая производительность горячего водоснабжения (до 18 литров в минуту) и поддержание постоянной температуры горячей воды обеспечиваются благодаря электронному регулятору температуры.

Таким образом, ванна стандартного размера заполняется не более чем за 9 минут.

Высокая производительность котла Vitopend 111-W позволяет одновременно пользоваться душем, умывальником и горячей водой на кухне.



- 1 Монтажное приспособление для навески котла
- 2 Планка с арматурой
- 3 Арматурная крышка (опционально)



Благодаря классическому дизайну и компактным размерам - котел Vitopend 111-W прекрасно впишется в любой интерьер

Удобство монтажа и сервисного обслуживания

Легкость монтажа

Монтаж котла и пуск в работу происходит за несколько несложных этапов:

1. Разметка крепления с помощью монтажного шаблона
2. Навеска котла
3. Подключение электрических присоединений
4. Ввод котла в эксплуатацию



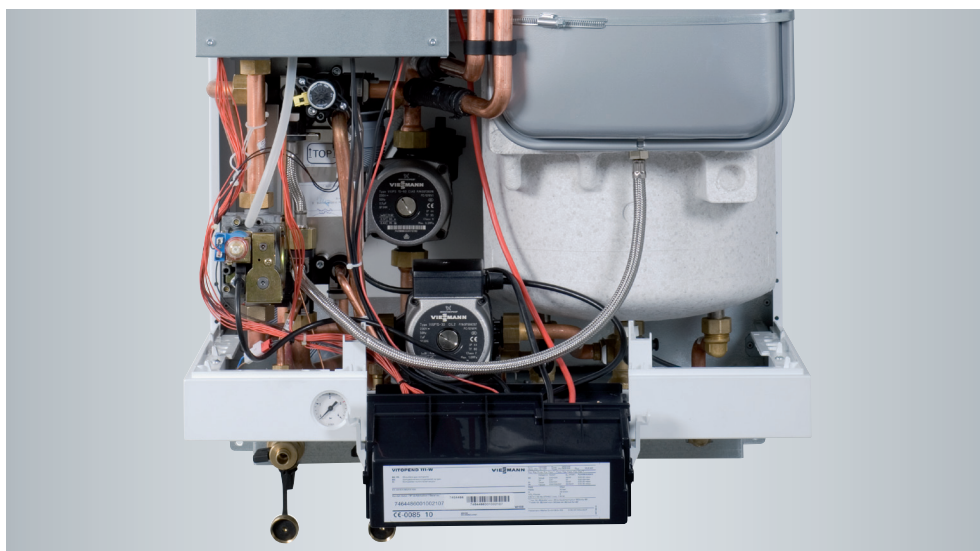
Предварительная разметка



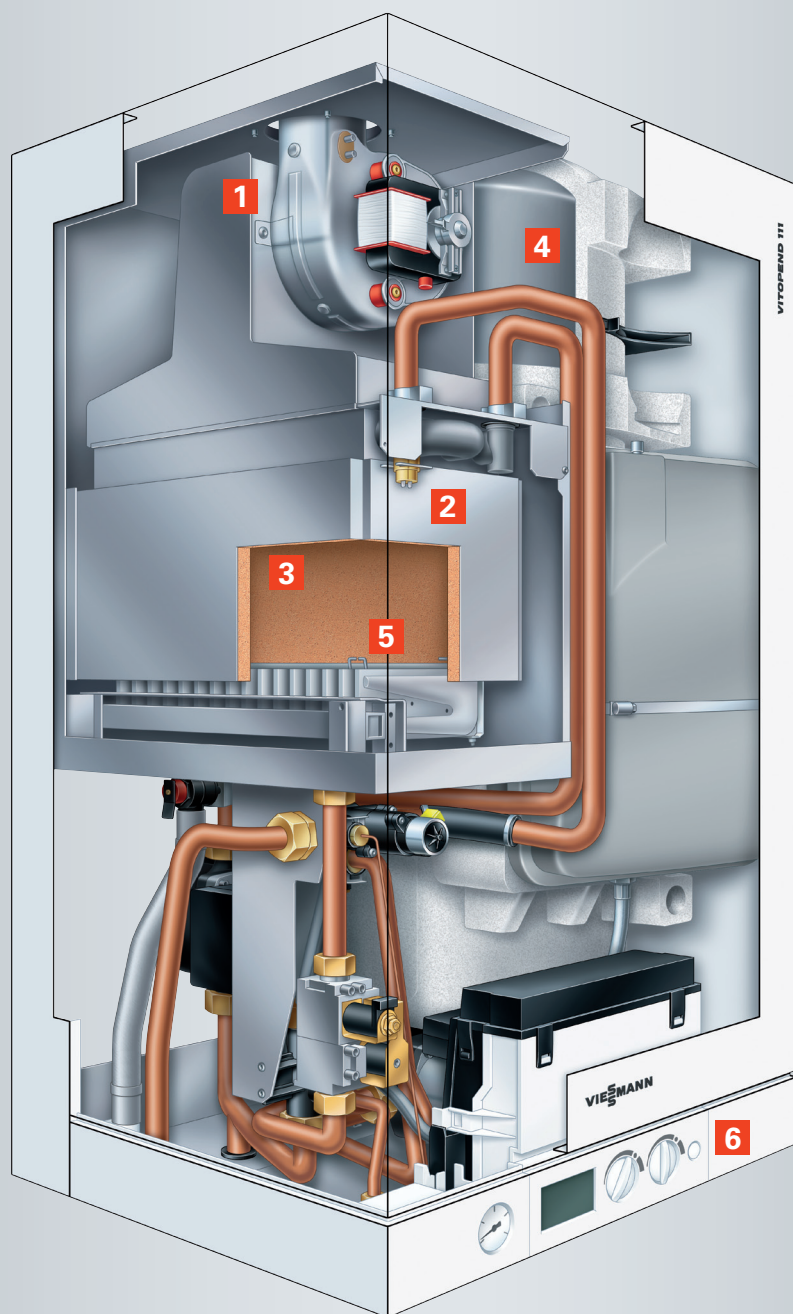
Навеска котла

Удобство сервисного обслуживания

Для удобства технического и сервисного обслуживания все компоненты котла расположены максимально доступно с фронта котла. При необходимости замены любого компонента - Вы не затратите много сил и времени. Например, при замене длинной трубки заполнения накопительной емкости нет необходимости в полном дренировании емкости.



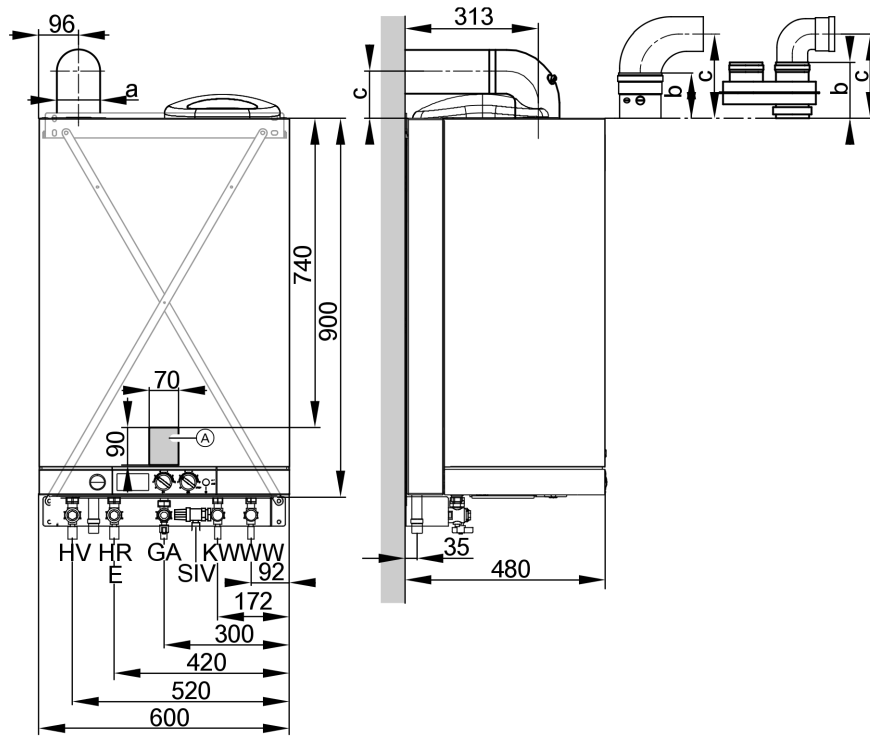
Удобное техническое и сервисное обслуживание



Vitopend 111-W от 10,5 до 30 кВт

- 1** Вентилятор удаления продуктов сгорания
- 2** Высокоэффективный теплообменник
- 3** Большая камера сгорания
- 4** Емкостный накопитель из нержавеющей стали
- 5** Модулируемая атмосферная горелка
- 6** Цифровое управление

Размеры и подключение системы удаления продуктов сгорания

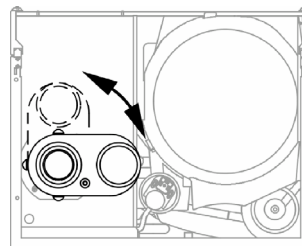


- Ⓐ Зона для кабелей электропитания
- E Патрубок опорожнения
- GA Подключение газа
- HR Обратная магистраль отопительного контура

- HV Подающая магистраль отопительного контура
- KW Холодная вода
- SIV Предохранительный клапан контура ГВС
- WW Горячая вода

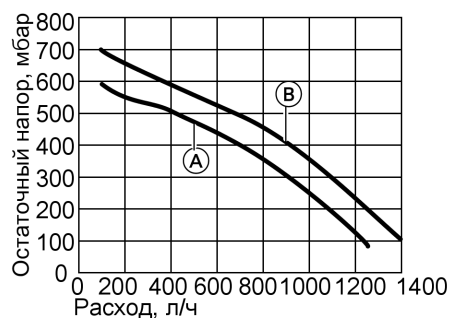
Таблица размеров

а (наружный диаметр)	мм	100	140
b	мм	70	
– Присоед. элемент котла, коакс. 60/100	мм	70	
– Присоед. элемент котла, параллель. 80/80	мм	133	
– Присоед. элемент котла, коаксиальный 60/100 – 80/125	мм	136	
c	мм		
– Присоед. колено котла 90°, коакс. 60/100	мм	95	
– Присоед. элемент и присоед. колено котла 90°, параллельное 80/80	мм	228	
– Присоед. элемент и присоед. колено котла 90°, коаксиальное 60/100 – 80/125	мм	246	
Колоно дымохода 90°, одностенное 140	мм		214



Зона монтажа параллельного адаптера

Насос



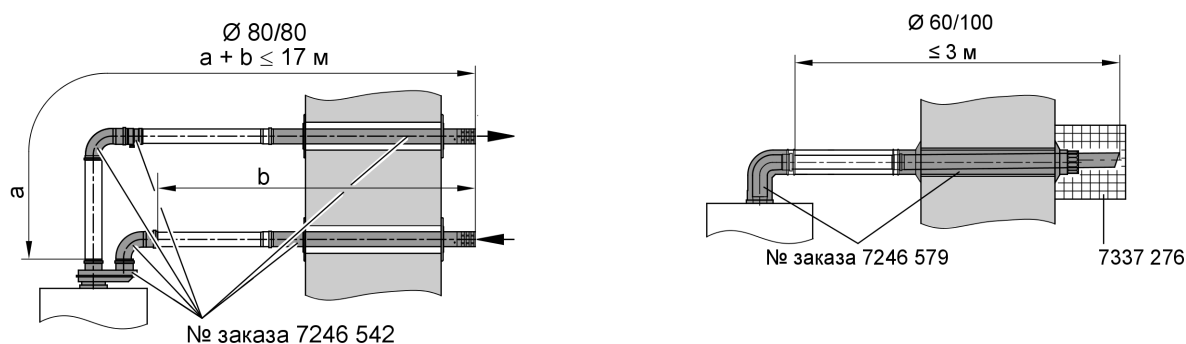
Номинальная тепл. мощность	кВт	24/30 Ⓐ	30 Ⓑ
Насос	тип	VI UPS 60	VI UPS 70
Номинальное напряжение	В~	230	230
Потребляемая мощность	Вт	70	70

Система "Воздух/продукты сгорания" (LAS) для режима эксплуатации с отбором воздуха для горения извне

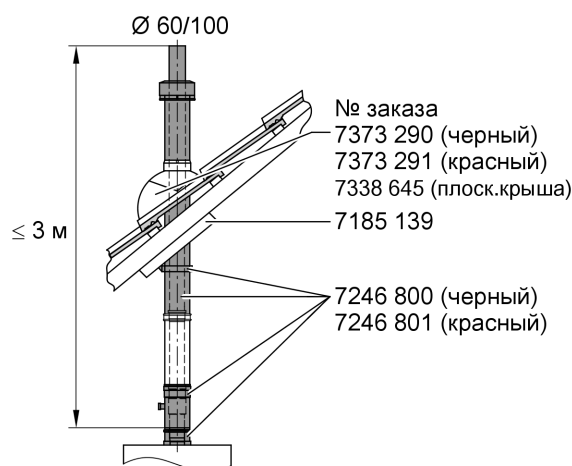
- Трубопровод LAS должен быть оборудован конденсатосборником с обеспечением отвода конденсата.
- При использовании следующих компонентов из максимальной эквивалентной длины трубы вычесть:

отвод LAS под 45°	0,5 м
отвод LAS под 87°	1,0 м
Проход через кровлю	1 м
Проход через наружную стену	1 м
- **Вертикальный проход через наклонную и плоскую кровлю**
Манжета плоской крыши должна быть встроена в кровлю согласно требованиям для плоских крыш.
Проход через кровлю вставляется сверху и устанавливается на манжету.
- **Проход через наружную стену**
Трубопровод LAS должен быть оборудован ревизионным элементом для осмотра и очистки.
Трубопровод LAS должен быть проложен с углом наклона минимум 3°.

Проход через наружную стену



Вертикальный проход через наклонную и плоскую кровлю



Указание

Данные о других системах "Воздух/продукты сгорания" (в том числе Ø 80/125 мм) см. в отдельном техническом паспорте "Системы удаления продуктов сгорания".

Прочие элементы системы "Воздух/продукты сгорания" LAS

№ заказа	Модульный размер, мм	Ø 80/80	№ заказа	Модульный размер, мм	Ø 60/100
	Труба LAS 1 м (укорачиваемая)	7198 580		Труба LAS 1 м (укорачиваемая)	7194 841
	Труба LAS 0,5 м (укорачиваемая)	7198 581		Труба LAS 0,5 м (укорачиваемая)	7194 842
	Колено LAS под 90°	7198 578		Колено LAS под 90°	7194 836
	Колено LAS под 45°	7198 579		Колено LAS под 45° (2 шт.)	7194 837
	Конденсатосборник LAS вертикальный	7198 577		Ревизионный элемент LAS, прямой	7194 833
	Конденсатосборник LAS горизонтальный	7176 624		Конденсатосборник LAS	7197 769
	Воронка слива конденсата	7179 307		Воронка слива конденсата	7179 307

Технические данные

Компактный газовый котел		с забором воздуха для горения извне		с забором воздуха для горения из помещения установки	
		10,5-24/30	10,5-30	10,5-24/30	10,5-30
Диапазон номинальной тепловой мощности при отоплении помещений/приготовлении горячей воды	кВт				
Номинальная тепловая нагрузка	кВт	12,1-26,0/32,6	12,1-32,6	12,4-27,2/33,0	12,4-33,0
Категория		II _{2H3P}			
Конструктивный тип		C ₁₂ , C _{12x} , C ₃₂ , C _{32x} , C _{42x} , C ₅₂ , B ₂₂ , B ₃₂		B _{11BS}	
Идентификатор изделия		CE-0085CL0147			
Динамическое давление газа					
Природный газ	мбар	20/25		20/25	
Сжиженный газ	мбар	30/50		30/50	
Макс. допуст. динамическое давление газа					
Природный газ	мбар	25		25	
Сжиженный газ	мбар	57,5		57,5	
Макс. потреб. электр. мощность (включая насос отопительного контура)	Вт	176	214	127	165
Вид защиты	IP	X4D		X4D	
Масса	кг	67		60	
Объем теплообменника	л	0,55		0,55	
Расход теплоносителя при остаточном напоре 230 мбар	л/ч	1000		1000	
Номинальный расход циркуляционной воды при ΔT = 20 К	л/ч	1035	1275	1035	1275
Допуст. рабочее давление	бар	3		3	
Присоединительные патрубки на котле					
Подающая и обратная магистраль котла	G	¾		¾	
Горячая и холодная вода	G	½		½	
Подключение газа	G	¾		¾	
Размеры					
Длина	мм	480		480	
Ширина	мм	600		600	
Высота	мм	900		900	
Мембранный расширительный бак для теплоносителя					
Объем	л	10		10	
Входное давление	бар	0,8		0,8	
Бойлер с послышной загрузкой контура ГВС					
Объем	л	46		46	
Допуст. рабочее давление	бар	10		10	
Минимальное давление для патрубка трубопровода холодной воды	бар	0,5		0,5	
Длительная производительность горячей воды	кВт	30		30	
При нагреве воды в контуре ГВС с 10 до 40 °С	л/ч	860		860	
Коэффициент производительности N _L		1,3		1,3	
Макс. забор воды при указанном коэффициенте производительности N _L и нагреве воды в контуре ГВС с 10 до 40 °С (макс. 10 мин)	л/мин	18		18	
Расход топлива при максимальной нагрузке					
Природный газ E	м ³ /ч	3,45		3,53	
Природный газ LL	м ³ /ч	4,01		4,10	
Сжиженный газ	кг/ч	2,56		2,60	
КПД	%	83 (H _s) / 92 (H _i)		80 (H _s) / 89(H _i)	
Необходимый напор	Па	—		1,5	
Подключение системы удаления продуктов сгорания				140 или 150	
Патрубок подключения дымохода/приточного воздуховода					
коаксиальный	Ø мм	60/100 или 80/125			
параллельный	Ø мм	80/80			

Указания по проектированию

Установка при эксплуатации с забором воздуха для горения из помещения установки

В режиме эксплуатации с забором воздуха для горения из помещения установки должны быть выполнены требования, предъявляемые к помещению для установки:

- Не допускается загрязнение воздуха галогенсодержащими углеводородами (например, входящими в состав аэрозолей, красок, растворителей и моющих средств), в противном случае необходима работа с отбором воздуха для горения извне.
- Избегать сильной степени запыления.
- Не допускать высокой влажности воздуха.
- Обеспечить защиту от замерзания и надлежащую вентиляцию.
- В помещении для установки должен иметься слив для выпускной линии предохранительного клапана.
- Максимальная температура окружающей среды отопительной установки не должна превышать 35 °С.
- Vitopend должен быть установлен поблизости от дымовой трубы/шахты дымохода.
- Для подключения системы удаления продуктов сгорания не использовать гибкие (алюминиевые) трубы.

При несоблюдении данных указаний права на гарантийное обслуживание в случае повреждений котла, обусловленных одной из указанных причин, теряют силу.

Свободное пространство для технического обслуживания

- 700 мм **перед** водогрейным котлом или емкостным водонагревателем.
- Слева или справа свободного пространства **не** требуется.

Электрические подключения

- Подключение к сети (230 В/50 Гц) должно быть стационарным.
- Предохранитель в подводящем кабеле должен быть рассчитан максимум на 16 А.
- Блокировка вытяжных устройств в режиме эксплуатации с забором воздуха для горения из помещения установки выполняется только с помощью внешнего модуля расширения H3 (принадлежность).

Кабели в зоне линий электропитания должны выходить из стены примерно на 1200 мм.

Кабели

NYM-J 3 x 1,5 мм ²	2-жильный мин. 0,75 мм ²	NYM-O 3 x 1,5 мм ²
– Кабели электропитания (в том числе как принадлежность)	– Vitotrol 100, тип UTDB	– Vitotrol 100 RT – Vitotrol 100, тип UTA

Химические антикоррозионные средства

В надлежащим образом смонтированных и эксплуатируемых отопительных установках закрытого типа коррозия, как правило, не происходит.

Пользоваться химическими антикоррозионными средствами не следует.

Многие изготовители полимерных труб рекомендуют использование химических добавок. В этом случае разрешается использовать только те антикоррозионные средства из предлагаемых в специализированных магазинах по отопительной технике, которые допущены для водогрейных котлов с приготовлением горячей воды с помощью одностенных теплообменников (пластинчатых теплообменников или емкостных водонагревателей) (DIN 1988-4). При этом соблюдать директиву VDI 2035.

Отопительные контуры

Для систем отопления с полимерными трубами мы рекомендуем использовать диффузионно-непроницаемые трубы, чтобы предотвратить диффузию кислорода через стенки труб. В отопительных установках с проницаемыми для кислорода полимерными трубами (DIN 4726) следует выполнить разделение отопительной системы на отдельные контуры. Для этой цели мы поставляем специальные теплообменники.

Контур системы внутриспольного отопления

В подающую магистраль контура системы внутриспольного отопления следует встроить термостатный ограничитель максимальной температуры. Соблюдать требования DIN 18560-2. Контур системы внутриспольного отопления может быть подключен через комплект для монтажа под котлом с термостатическим смесителем.

Гидравлический разделитель

Для установок с водонаполнением более 10 л/кВт мы рекомендуем использовать гидравлический разделитель.

Предохранительный клапан/перепускной клапан (в отопительном контуре)

В гидравлический блок котла Vitopend 111-W встроен перепускной клапан. Предохранительный клапан находится на консоли монтажного приспособления.

Давление срабатывания:

Предохранительный клапан 3 бар
Перепускной клапан ≈ 270 мбар

Качественные показатели воды/защита от замерзания

Наполнение установки некачественной водой способствует образованию накипи и коррозии и может вызвать повреждения водогрейного котла.

- Тщательно промыть отопительную установку перед заполнением.
- Заливать исключительно питьевую воду.
- При использовании воды, имеющей более 3,0 моль/м³ (16,8 немецких градусов жесткости), необходимо принять меры к умягчению воды, например, используя малую установку для снижения жесткости воды (см. прайс-лист Vitoset фирмы Viessmann).
- К заливаемой в установку воде добавлять антифриз запрещается.

Требования к качеству воды контура ГВС

При использовании воды с жесткостью 3,58 моль/м³ (20 немецких градусов жесткости) мы рекомендуем для приготовления горячей воды использовать емкостные водонагреватели или систему водоподготовки, встроенную в подающую магистраль холодной воды.

Подключение компактного газового конденсационного котла к контуру ГВС

Котел Vitopend не пригоден для использования с оцинкованными трубопроводами.

Параметры расширительного бака

Если встроенный расширительный бак окажется недостаточным, заказчику необходимо дополнительно использовать второй расширительный бак.



climate of innovation

По вопросам продаж и поддержки обращайтесь:

Астана +7(7172)727-132 Волгоград (844)278-03-48 Воронеж (473)204-51-73 Екатеринбург (343)384-55-89
Казань (843)206-01-48 Краснодар (861)203-40-90 Красноярск (391)204-63-61 Москва (495)268-04-70
Нижний Новгород (831)429-08-12 Новосибирск (383)227-86-73 Ростов-на-Дону (863)308-18-15
Самара (846)206-03-16 Санкт-Петербург (812)309-46-40 Саратов (845)249-38-78 Уфа (347)229-48-12

Единый адрес: vnt@nt-rt.ru **Веб-сайт:** www.vito.nt-rt.ru