

Технический паспорт

№ для заказа и цены: см. в прайс-листе



Указание по хранению:
 Палка Vitotec, регистр 21

VITOPLEX 100 Тип SX1

Низкотемпературный водогрейный котел для жидкого и газообразного топлива
 Трехходовой котел
 Для режима работы с постоянной температурой теплоносителя.

По вопросам продаж и поддержки обращайтесь:

Архангельск (8182)63-90-72
 Астана +7(7172)727-132
 Астрахань (8512)99-46-04
 Барнаул (3852)73-04-60
 Белгород (4722)40-23-64
 Брянск (4832)59-03-52
 Владивосток (423)249-28-31
 Волгоград (844)278-03-48
 Вологда (8172)26-41-59
 Воронеж (473)204-51-73
 Екатеринбург (343)384-55-89
 Иваново (4932)77-34-06
 Ижевск (3412)26-03-58
 Иркутск (395) 279-98-46

Казань (843)206-01-48
 Калининград (4012)72-03-81
 Калуга (4842)92-23-67
 Кемерово (3842)65-04-62
 Киров (8332)68-02-04
 Краснодар (861)203-40-90
 Красноярск (391)204-63-61
 Курск (4712)77-13-04
 Липецк (4742)52-20-81
 Магнитогорск (3519)55-03-13
 Москва (495)268-04-70
 Мурманск (8152)59-64-93
 Набережные Челны (8552)20-53-41
 Нижний Новгород (831)429-08-12

Новокузнецк (3843)20-46-81
 Новосибирск (383)227-86-73
 Омск (3812)21-46-40
 Орел (4862)44-53-42
 Оренбург (3532)37-68-04
 Пенза (8412)22-31-16
 Пермь (342)205-81-47
 Ростов-на-Дону (863)308-18-15
 Рязань (4912)46-61-64
 Самара (846)206-03-16
 Санкт-Петербург (812)309-46-40
 Саратов (845)249-38-78
 Севастополь (8692)22-31-93
 Симферополь (3652)67-13-56

Смоленск (4812)29-41-54
 Сочи (862)225-72-31
 Ставрополь (8652)20-65-13
 Сургут (3462)77-98-35
 Тверь (4822)63-31-35
 Томск (3822)98-41-53
 Тула (4872)74-02-29
 Тюмень (3452)66-21-18
 Ульяновск (8422)24-23-59
 Уфа (347)229-48-12
 Хабаровск (4212)92-98-04
 Челябинск (351)202-03-61
 Череповец (8202)49-02-64
 Ярославль (4852)69-52-93

Киргизия (996)312-96-26-47

Казахстан (772)734-952-31

Таджикистан (992)427-82-92-69

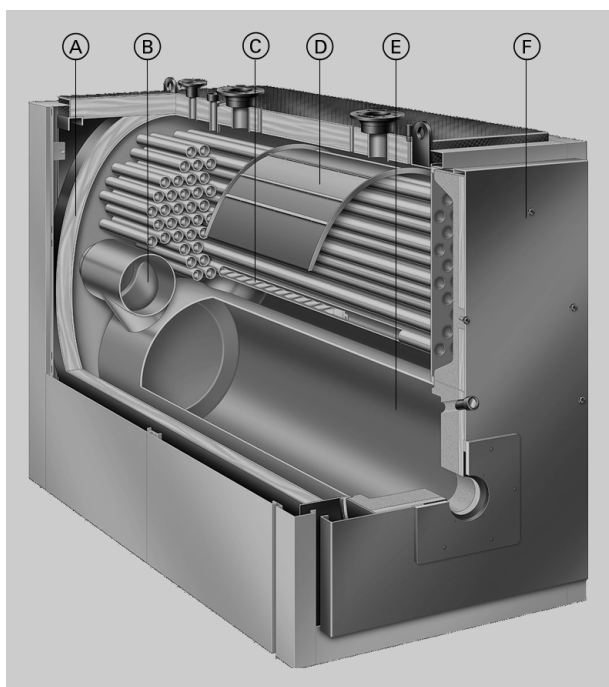
Эл. почта: vnt@nt-rt.ru || Сайт: <http://vito.nt-rt.ru/>

Основные преимущества

- Экономичный и экологически щадящий режим программируемой теплогенерации с переменной температурой теплоносителя.
Нормативный к.п.д.: 94 %.
При подключении к котлу теплообменника отходящих газов/воды из нержавеющей стали Vitotrans 333 утилизируется теплота конденсации и нормативный к.п.д. возрастает еще на 12 %
- Трехходовая схема газоходов котлового блока при низкой теплонапряженности камеры сгорания обеспечивает минимальные выделения окислов азота.
- Нет никаких ограничений по минимальному расходу теплоносителя через котел – широкие проходы между жаровыми трубами и большое водонаполнение котлового блока обеспечивают эффективную естественную циркуляцию и гарантированный теплосъем со стороны котловой воды – в результате упрощается гидравлическая стыковка котла с системой.
- Высокая продолжительность работы горелки и небольшое число коммутационных интервалов за счет большого водо-

наполнения котлового блока обеспечивают безвредную для окружающей среды эксплуатацию.

- Облегчается подача в котельные благодаря компактности конструкции – важно при модернизации.
- Быстроразъемные соединения системы Fastfix упрощают и ускоряют монтаж.
- При температурах срабатывания защитного ограничителя температуры до 110 °С не требуется дополнительная проставка для подающей магистрали, нужные для оборудования подключения находятся на водогрейном котле.
- Проходная площадка по верхней части котла – облегчает монтаж и техническое обслуживание.
- Экономичная и надежная эксплуатация отопительной установки за счет использования цифрового контроллера Vitotronic с функцией информационного обмена. Удовлетворяет любым требованиям, обеспечивает все известные программы регулирования и режимы эксплуатации. Стандартизированная телекоммуникационная шина LON-BUS позволяет полностью интегрировать контроллер в домовые системы диспетчерского управления. Возможна интеграция в шкаф управления Vitocontrol.



- (A) Высокоэффективная теплоизоляция толщиной 100 мм
- (B) Второй газоход
- (C) Третий газоход
- (D) Водонаправляющий щиток с жиклерами смесительного контура
- (E) Камера сгорания (первый газоход)
- (F) Установочная плита для горелки

Технические данные

Технические данные

Номинальная тепловая мощность	кВт	575	720	895	1120	1400	1750
Номинальная тепловая нагрузка	кВт	625	782	972	1217	1522	1902
Маркировка CE		см. стр. 8					
Допустимая температура подающей магистрали (= температура срабатывания защитного ограничителя температуры)	°C	см. стр. 8					
Допустимое рабочее давление	бар	6	6	6	6	6	6
Сопrotивление на стороне топчных газов	Па мбар	300 3,0	350 3,5	360 3,6	520 5,2	470 4,7	500 5,0
Размеры котлового блока							
Длина* ¹	мм	2160	2160	2360	2570	2825	3060
Ширина	мм	1080	1080	1175	1175	1280	1280
Габаритные размеры							
Общая длина	мм	2230	2230	2430	2630	2925	3160
– с контроллером	мм	1460	1460	1550	1550	1655	1655
– без контроллера	мм	1285	1285	1375	1375	1480	1480
Общая высота (с патрубком)	мм	1695	1695	1955	1955	2145	2145
Высота звукопоглощающих подкладок котла (нагруженных)	мм	37	37	37	37	37	37
Фундамент							
Длина	мм	2000	2100	2200	2400	2600	2800
Ширина	мм	1250	1250	1350	1350	1500	1500
Диаметр камеры сгорания	мм	685	685	780	780	840	840
Длина камеры сгорания	мм	1665	1665	1865	2075	2315	2550
Масса котлового блока	кг	1414	1540	2125	2262	2938	3367
Общая масса водогрейного котла с теплоизоляцией и регулятором котлового контура	кг	1516	1645	2255	2397	3103	3542
Объем котловой воды	л	1033	935	1398	1531	2040	2131
Присоединительные патрубки водогрейного котла							
Патрубки подающей и обратной магистрали котла	PN 6 DN	100	100	125	125	150	150
Патрубок аварийной линии (предохранительный клапан)	PN 16 DN	40	40	50	50	65	65
Выпускной вентиль	R	1¼	1¼	1¼	1¼	1¼	1¼
Параметры отходящего газа*²							
Температура (при температуре котловой воды 60 °C)							
– при номинальной тепловой мощности	°C	185	185	185	185	185	185
– при частичной нагрузке	°C	125	125	125	125	125	125
Температура (при температуре котловой воды 80 °C)	°C	195	195	195	195	195	195
Массовый расход (при использовании легкого котельного топлива EL и природного газа)							

*¹ при снятой установочной плите для горелки.

*² Расчетные значения для проектирования газовойпускной системы по EN 13384 в расчете на содержание 13 % CO₂ при использовании легкого котельного топлива EL и 10 % CO₂ при использовании природного газа.

Общие результаты измерения температуры отходящих газов при температуре воздуха для сжигания топлива 20 °C.

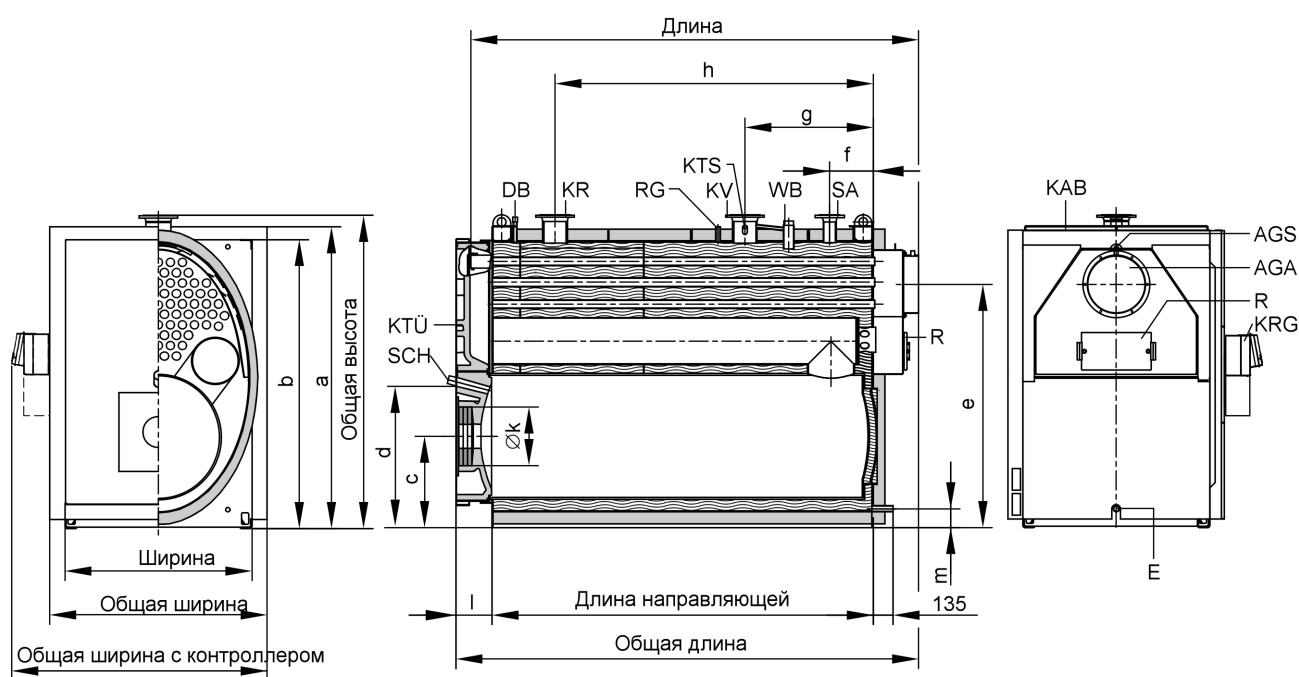
Параметры для частичной нагрузки приведены для нагрузки в размере 60 % от номинальной тепловой мощности. При другой величине частичной нагрузки (в зависимости от режима работы горелки) рассчитать массовый расход отходящих газов соответствующим образом.

Температура отходящих газов при температуре котловой воды 60 °C, используется при расчете параметров газовойпускной системы.

Температура отходящих газов при температуре котловой воды 80 °C служит для определения области применения газопроводов при максимально допустимых рабочих температурах.

Технические данные (продолжение)

Номинальная тепловая мощность	кВт	575	720	895	1120	1400	1750
– при номинальной тепловой мощности	кг/ч	958	1204	1490	1870	2340	2910
– при частичной нагрузке	кг/ч	575	722	895	1120	1400	1750
Требуемый напор	Па/мбар	0	0	0	0	0	0
Патрубок подсоединения газохода	Ø мм	250	250	300	300	400	400
Объем газа	м ³	0,98	1,01	1,47	1,64	2,23	2,51
Камера сгорания и газоходы							
Нормативный к.п.д. при температуре отопительной системы 75/60 °С	%	94	94	94	94	94	94
Потери на поддержание готовности $q_{в,70}$	%	0,18	0,15	0,13	0,13	0,12	0,12



AGA Вытяжка отходящих газов	KTÜ Установочная плита для горелки
AGS Муфта R ½ для датчика температуры отходящих газов	KV Патрубок подающей магистрали котла
DB Муфта R ½ для устройства ограничения максимального давления	R Отверстие для чистки
E Выпускной вентиль	RG Муфта R ½ для дополнительных регулирующих устройств
KAB Проходная площадка по верхней части котла	SA Патрубок аварийной линии (предохранительный клапан)
KR Патрубок обратной магистрали котла	SCH Смотровое отверстие
KRG Контроллер котлового контура	WB Муфта R 2 для контроллера заполнения котлового блока водой
KTS Датчик температуры котловой воды (изображен со смещением)	

Таблица размеров

Номинальная тепловая мощность	кВт	575	720	895	1120	1400	1750
a	мм	1615	1615	1889	1889	2065	2065
b	мм	1528	1528	1792	1792	1978	1978
c	мм	550	550	604	604	625	625
d	мм	823	823	925	925	970	970
e	мм	1290	1290	1524	1524	1665	1665
f	мм	258	258	287	287	299	299
g	мм	728	728	787	787	879	879
h	мм	1371	1371	1525	1735	1944	2179
k	Ø мм	350	350	400	400	400	400
l	мм	212	212	212	212	247	247
m	мм	127	127	127	127	129	129

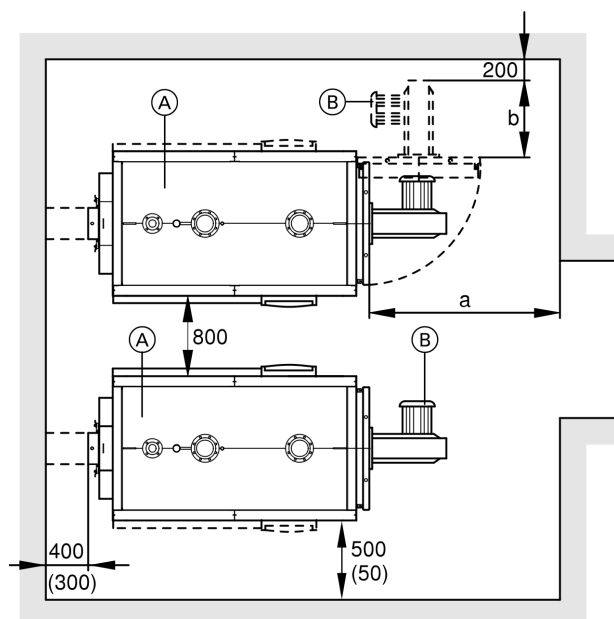
5829 201-4 GUS

Технические данные (продолжение)

Номинальная тепловая мощность	кВт	575	720	895	1120	1400	1750
Длина направляющих	мм	1727	1727	1927	2137	2375	2610

Контроллер Vitotronic может быть установлен на водогрейном котле по выбору справа или слева.
При затруднениях с подачей котла на место установки можно снять установочную плиту для горелки.

Монтаж



- (A) Водогрейный котел
(B) Горелка

Номинальная тепловая мощность	кВт	575	720	895	1120	1400	1750
a	мм	2000	2000	2200	2400	2600	2900

Размер a: данное расстояние перед водогрейным котлом необходимо для чистки газоходов

Размер b: учесть конструктивную длину горелки

Для простоты монтажа и техобслуживания должны быть соблюдены указанные размеры; при ограниченном пространстве для монтажа достаточно выдержать минимальные расстояния (указанные в скобках). В состоянии при поставке установочная плита для горелки смонтирована таким образом, что поворачивается вправо. Шарнирные болты можно переставить таким образом, чтобы установочная плита открывалась влево.

Монтаж

- Не допускается загрязнение воздуха галогенсодержащими углеводородами (например, входящими в состав аэрозолей, красок, растворителей и моющих средств)
- Не допускается сильное запыление
- Не допускается высокая влажность воздуха
- Обеспечить защиту от замерзания и надлежащую вентиляцию

При несоблюдении этих требований возможны сбои и повреждения установки.

В помещениях, в которых возможно загрязнение воздуха **галогенированными углеводородами**, водогрейный котел можно устанавливать только при условии, что предприняты достаточные меры для поступления незагрязненного воздуха для сжигания топлива.

Монтаж горелки

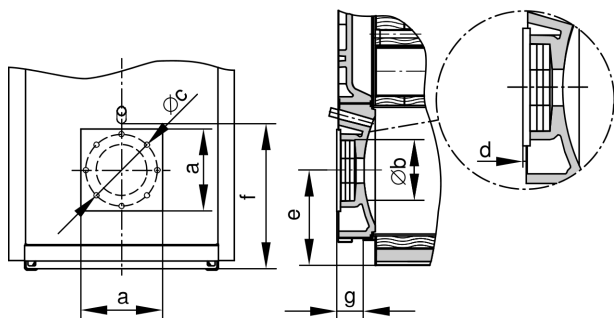
На поворотной установочной плите для горелки смонтировать имеющуюся в комплекте поставки дополнительную плиту горелки.

Горелка должна быть смонтирована на дополнительной плите горелки, ее монтаж без дополнительной плиты горелки непосредственно на установочной плите для горелки невозможен.

В имеющейся в комплекте поставки дополнительной плите горелки просверлить при монтаже отверстия в соответствии с размерами горелки.

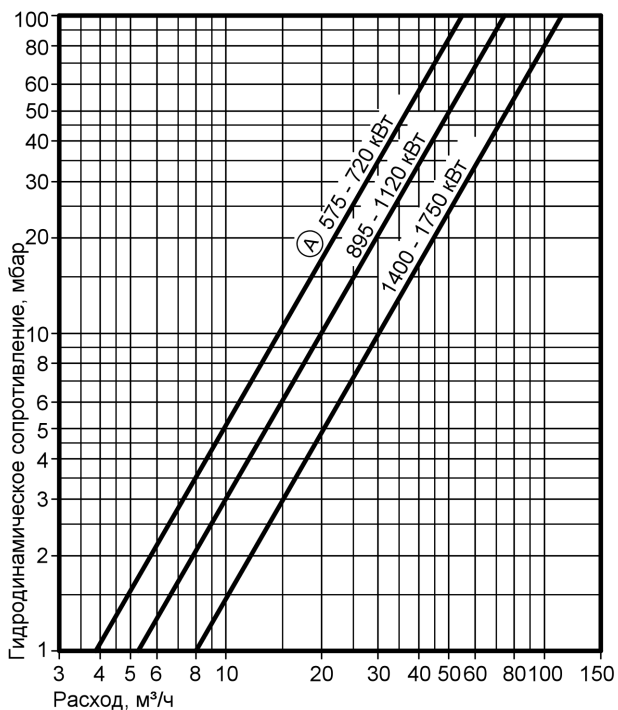
По желанию (за дополнительную плату) плита горелки может быть подготовлена уже на заводе-изготовителе. Для этого просим при заказе указать изготовителя горелки и ее тип. Труба горелки должна выступать из теплоизоляции установочной плиты для горелки.

Технические данные (продолжение)



Номинальная тепловая мощность	кВт	575	720	895	1120	1400	1750
a	мм	450	450	540	540	540	540
b	Ø мм	350	350	400	400	400	400
c	Ø мм	412	412	490	490	490	490
d	мм	12	12	15	15	15	15
e	мм	550	550	604	604	625	625
f	мм	823	823	925	925	970	970
g	мм	180	180	183	183	188	188

Гидродинамическое сопротивление на стороне греющего контура



Водогрейный котел Vitoplex 100 пригоден только для систем водяного отопления с принудительной циркуляцией.

Ⓐ Номинальная тепловая мощность

Состояние при поставке

Котловый блок со смонтированной установочной плитой для горелки, привинченной крышкой отверстия для чистки и смонтированной проходной площадкой по верхней части котла. Контрфланцы привинчены к патрубкам.

Винты основания, плита горелки и затвор контрольной трубки вложены в камеру сгорания.

2 коробки с теплоизоляцией и 1 щетка для чистки

Состояние при поставке (продолжение)

- 1 коробка с контроллером котлового контура и 1 пакет с технической документацией
- 1 прилагаемая к изделию упаковка (кодирующий штекер и техническая документация)

Варианты контроллеров

Для однокотельной установки:

- без распределительного шкафа Vitocontrol
Vitotronic 100 (тип GC1)
 для режима работы с постоянной температурой подачи или режима погодозависимой теплогенерации в сочетании с распределительным шкафом (см. ниже) или внешним контроллером.
Vitotronic 200 (тип GW1)
 для режима программируемой и погодозависимой теплогенерации без регулировки смесителя
Vitotronic 300 (тип GW2)
 для режима программируемой и погодозависимой теплогенерации с регулировкой смесителя для максимум 2 отопительных контуров со смесителем
- с распределительным шкафом Vitocontrol
Vitotronic 100 (тип GC1)
 и
распределительный шкаф Vitocontrol с Vitotronic 333 (тип MW1S) для режима погодозависимой теплогенерации и регулировки смесителя для максимум 2 отопительных контуров со смесителем и дальнейшими Vitotronic 050, тип НК1S или НК3S, для 1 - 3 отопительных контуров со смесителем
 или
распределительный шкаф с внешним контроллером (приобретается отдельно)

Для многокотельной установки (до 4 водогрейных котлов):

- без распределительного шкафа Vitocontrol
Vitotronic 100 (тип GC1) и **телекоммуникационный модуль LON в сочетании с Vitotronic 333** (тип MW1)
 для режима программируемой и погодозависимой теплогенерации с переменной температурой теплоносителя (один водогрейный котел поставляется с базовым регулирующим оснащением для многокотельной установки) и
Vitotronic 100 (тип GC1) и **телекоммуникационный модуль LON** для режима программируемой и погодозависимой теплогенерации с переменной температурой теплоносителя для каждого последующего водогрейного котла многокотельной установки
- с распределительным шкафом Vitocontrol
Vitotronic 100 (тип GC1) и **телекоммуникационный модуль LON** для режима программируемой и погодозависимой теплогенерации с переменной температурой теплоносителя для каждого водогрейного котла многокотельной установки
 и
распределительный шкаф Vitocontrol с Vitotronic 333 (тип MW1S) для многокотельной установки, режима погодозависимой теплогенерации и регулировки смесителя для максимум 2 отопительных контуров со смесителем и дальнейшими Vitotronic 050, тип НК1S или НК3S, для 1 - 3 отопительных контуров со смесителем
 или
распределительный шкаф с внешним контроллером (приобретается отдельно)

Принадлежности для водогрейного котла

Теплообменник отходящих газов

К котлу Vitoplex 100 целесообразно подключить теплообменник из нержавеющей стали, для конденсации отходящих газов, превратив таким образом водогрейный котел в конденсатный.

Дополнительные указания приведены в инструкции по проектированию и в техническом паспорте теплообменника отходящих газов/воды Vitotrans 333.

Прочие принадлежности

см в прайс-листе и в техническом паспорте "Принадлежности для водогрейных котлов".

Условия эксплуатации с контроллерами котлового контура Vitotronic

Требования к качеству воды см. в инструкции по проектированию "Нормативные показатели качества воды"

		Требования	
Режим эксплуатации при нагрузке горелки		$\geq 60\%$	$< 60\%$
1.	Объемный расход теплоносителя	нет	
2.	Температура обратной магистрали (минимальное значение)* ¹	– при работе на жидком топливе 40 °C – при работе на газовом топливе 53 °C	– при работе на жидком топливе 53 °C – при работе на газовом топливе 53 °C

*¹ Соответствующие монтажные схемы для установки комплекта подмешивающего устройства приведены в инструкции по проектированию "Vitoplex, Vitorond u Vitomax".

Условия эксплуатации с контроллерами котлового контура... (продолжение)

		Требования	
3.	Нижний предел температуры котловой воды	– при работе на жидком топливе 50 °C – при работе на газовом топливе 60 °C	– при работе на жидком топливе 60 °C – при работе на газовом топливе 65 °C
4.	Работа двухступенчатой горелки	1. ступень 60 % номинальной тепловой мощности	Минимальная нагрузка не нужна
5.	Модулируемый режим работы горелки	Между 60 и 100 % номинальной тепловой мощности	Минимальная нагрузка не нужна
6.	Режим пониженной тепловой нагрузки	Однокотельные установки и ведущие котлы многокотельных установок – эксплуатация на нижнем пределе температуры котловой воды Подчиненные котлы многокотельных установок – отключаются	
7.	Снижение тепловой нагрузки на выходные дни	аналогично режиму пониженной тепловой нагрузки	

Указания

Монтаж подходящей горелки

Поставка без горелки.

Имеются в продаже и поставляются по отдельному заказу подходящие горелки с поддувом для жидкого и газообразного топлива фирмы Weishaupt или ELCO (см. прайс-лист). Поставка осуществляется фирмой Weishaupt или ELCO. Материал головки горелки должен выдерживать рабочие температуры не менее 500 °C.

Жидкотопливная горелка с поддувом

Горелка должна быть испытана и маркирована согласно EN 267.

Газовая горелка с поддувом

Горелка должна быть испытана по EN 676 и иметь маркировку CE согласно директиве 90/396/EWG.

Настройка горелки

Отрегулировать расход жидкого или, соответственно, газообразного топлива горелки в соответствии с номинальной тепловой мощностью водогрейного котла.

Допустимые температуры подачи

Водогрейные котлы для допустимых температур подачи (соответствуют температурам срабатывания защитного ограничителя температуры)

- до 110 °C

Маркировка CE:

CE-0085 согласно директиве по газовым приборам или

- свыше 110 °C (до 120 °C)

Маркировка CE:

CE-0035 согласно директиве по аппаратам, работающим под давлением

В режиме эксплуатации при температуре срабатывания защитного ограничителя температуры свыше 110 °C требуются дополнительные предохранительные устройства. В соответствии с Положением об обеспечении эксплуатационной безопасности водогрейный котел, работающий при температуре срабатывания защитного ограничителя

температуры выше 110 °C, подлежит контролю. Согласно диаграмме оценки соответствия № 5 Директивы ЕС по аппаратам, работающим под давлением, он относится к категории III.

Для его монтажа, подключения и эксплуатации требуется разрешение ответственного контрольного органа. Установка подлежит испытанию перед первым вводом в эксплуатацию. Ежегодно должен выполняться наружный контроль, а раз в 3 года - испытание давлением взамен внутреннего контроля.

Испытание должно проводиться сертифицированным контролирующим органом (например, ведомством технического надзора).

Указание

Дополнительные сведения по проектированию приведены в инструкции по проектированию "Vitoplex, Vitorond u Vitomax".

Проверенное качество



Знак CE в соответствии с действующими директивами Европейского Союза.



Австрийский знак технического контроля, подтверждающий электротехническую безопасность.



Знак качества OVGW в соответствии с Положением о знаках качества 1942 DRG лист I для газовых и водяных приборов.

По вопросам продаж и поддержки обращайтесь:

Архангельск (8182)63-90-72	Казань (843)206-01-48	Новокузнецк (3843)20-46-81	Смоленск (4812)29-41-54
Астана +7(7172)727-132	Калининград (4012)72-03-81	Новосибирск (383)227-86-73	Сочи (862)225-72-31
Астрахань (8512)99-46-04	Калуга (4842)92-23-67	Омск (3812)21-46-40	Ставрополь (8652)20-65-13
Барнаул (3852)73-04-60	Кемерово (3842)65-04-62	Орел (4862)44-53-42	Сургут (3462)77-98-35
Белгород (4722)40-23-64	Киров (8332)68-02-04	Оренбург (3532)37-68-04	Тверь (4822)63-31-35
Брянск (4832)59-03-52	Краснодар (861)203-40-90	Пенза (8412)22-31-16	Томск (3822)98-41-53
Владивосток (423)249-28-31	Красноярск (391)204-63-61	Пермь (342)205-81-47	Тула (4872)74-02-29
Волгоград (844)278-03-48	Курск (4712)77-13-04	Ростов-на-Дону (863)308-18-15	Тюмень (3452)66-21-18
Вологда (8172)26-41-59	Липецк (4742)52-20-81	Рязань (4912)46-61-64	Ульяновск (8422)24-23-59
Воронеж (473)204-51-73	Магнитогорск (3519)55-03-13	Самара (846)206-03-16	Уфа (347)229-48-12
Екатеринбург (343)384-55-89	Москва (495)268-04-70	Санкт-Петербург (812)309-46-40	Хабаровск (4212)92-98-04
Иваново (4932)77-34-06	Мурманск (8152)59-64-93	Саратов (845)249-38-78	Челябинск (351)202-03-61
Ижевск (3412)26-03-58	Набережные Челны (8552)20-53-41	Севастополь (8692)22-31-93	Череповец (8202)49-02-64
Иркутск (395) 279-98-46	Нижний Новгород (831)429-08-12	Симферополь (3652)67-13-56	Ярославль (4852)69-52-93

Киргизия (996)312-96-26-47 Казахстан (772)734-952-31 Таджикистан (992)427-82-92-69

Эл. почта: vnt@nt-rt.ru || Сайт: <http://vito.nt-rt.ru/>