

Технический паспорт
№ заказа и цены: см. в прайс-листе**VITOPLEX 100** Тип PV1

Стандартный водогрейный котел для работы на жидком и газообразном топливе
Работа с постоянной температурой теплоносителя.

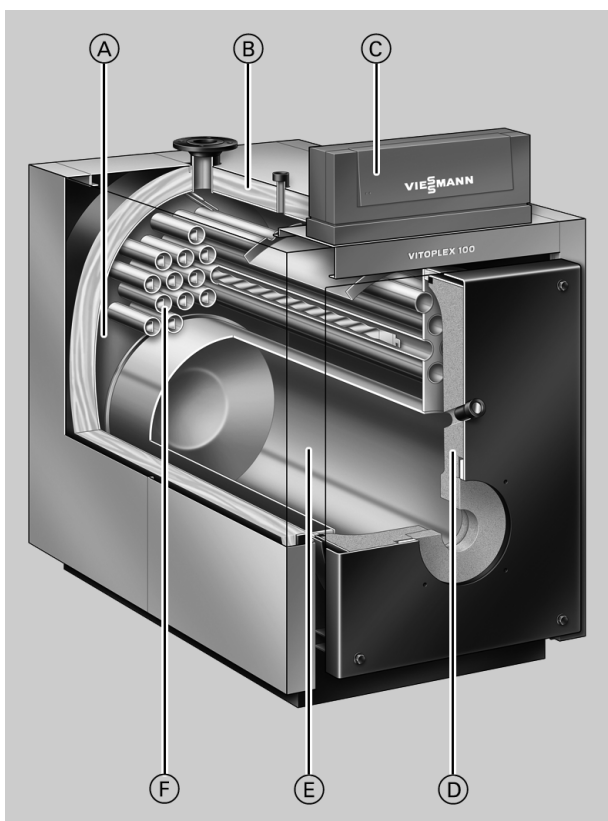
По вопросам продаж и поддержки обращайтесь:

Астана +7(7172)727-132 Волгоград (844)278-03-48 Воронеж (473)204-51-73 Екатеринбург (343)384-55-89
Казань (843)206-01-48 Краснодар (861)203-40-90 Красноярск (391)204-63-61 Москва (495)268-04-70
Нижний Новгород (831)429-08-12 Новосибирск (383)227-86-73 Ростов-на-Дону (863)308-18-15
Самара (846)206-03-16 Санкт-Петербург (812)309-46-40 Саратов (845)249-38-78 Уфа (347)229-48-12

Единый адрес: vnt@nt-rt.ru **Веб-сайт:** www.vito.nt-rt.ru

Основные преимущества

- Двухходовой водогрейный котел для работы на жидком/ газообразном топливе для температуры подачи до 110 °С проверенного качества фирмы Viessmann.
- Нормативный КПД: 86 % (H₂)/92 % (H₁).
- Термостатный контроллер Vitotronic 100 для однокотловой установки.
- Возможность дооснащения компонентами из программы поставки контроллеров Vitotronic для работы в многокотловой установке.



- Не требуется минимальный объемный расход теплоносителя.
- Высокая надежность и эксплуатационная безопасность за счет использования высококачественных материалов и современных методов сварки.

- Ⓐ За счет широких проходов между жаровыми трубами и большого водонаполнения котлового блока обеспечивается эффективная естественная циркуляция и упрощается гидравлическая стыковка котла с системой
- Ⓑ Высокоэффективная теплоизоляция
- Ⓒ Контроллер Vitotronic – интеллектуален, удобен в монтаже, эксплуатации и сервисном обслуживании
- Ⓓ Теплоизоляция
- Ⓔ Камера сгорания
- Ⓕ Жаровые трубы второго хода

Технические данные котла Vitoplex 100

Технические характеристики

Диапазон номинальной тепловой мощности	от кВт	110	151	201	251	311	401	501
	до кВт	150	200	250	310	400	500	620
Диапазон номинальной тепловой нагрузки	от кВт	121	166	221	276	342	441	551
	до кВт	165	220	275	341	440	550	682
Идентификатор изделия		CE-0085 BP 0365						
Допустимая температура подачи (соответствует температуре срабатывания защитного ограничителя температуры)	°C	110						
Допустимое избыточное рабочее давление	бар	5						
Аэродинамическое сопротивление	Па	60	120	130	230	250	230	310
	мбар	0,6	1,2	1,3	2,3	2,5	2,3	3,1
Размеры котлового блока								
Длина (размер g)*1	мм	1245	1385	1385	1565	1730	1730	1830
Ширина (размер e)	мм	650	650	730	730	800	800	865
Высота (с патрубком) (размер l)	мм	1120	1120	1195	1195	1365	1365	1420
Габаритные размеры								
Общая длина (размер s)	мм	1350	1490	1490	1670	1840	1840	1940
Общая ширина (размер f)	мм	800	800	880	880	950	950	1015
Общая высота (размер b)	мм	1290	1290	1360	1360	1530	1530	1585
Сервисная высота (с контроллером в сервисном положении) (размер a)	мм	1460	1460	1530	1530	1700	1700	1760
Высота звукопоглощающих подкладок котла (нагруженных)	мм	37	37	37	37	37	37	37
Фундамент								
Длина	мм	1000	1100	1100	1300	1400	1400	1500
Ширина	мм	800	800	900	900	950	950	1050
Диаметр камеры сгорания	мм	460	460	500	500	585	585	640
Длина камеры сгорания	мм	865	1005	1005	1185	1305	1305	1405
Масса котлового блока	кг	370	415	475	525	730	785	940
Полная масса водогрейного котла с теплоизоляцией и регулятором котлового контура	кг	415	460	525	580	790	845	1005
Объем котловой воды	л	200	230	280	340	490	460	535
Присоединительные патрубки водогрейного котла								
подающей и обратной магистрали	PN 6 DN	65	65	65	65	100	100	100
Патрубок аварийной линии (предохранительный клапан)	R (наруж. резьба)	1¼	1¼	1¼	1¼	1½	1½	1½
Вентиль опорожнения	R (наруж. резьба)	1¼	1¼	1¼	1¼	1¼	1¼	1¼
Параметры уходящих газов*2								
Температура (при температуре котловой воды 75 °C)								
- при номинальной тепловой нагрузке	°C	215	215	215	215	215	215	215
- при частичной нагрузке	°C	140	140	140	140	140	140	140
Массовый расход (при использовании легкого котельного топлива EL и природного газа)								
- при номинальной тепловой нагрузке	кг/ч	230	307	384	476	614	767	951
- при частичной нагрузке	кг/ч	138	184	171	286	369	460	571
Требуемый напор	Па/мбар	0	0	0	0	0	0	0
Патрубок подсоединения газохода	Ø мм	180	180	200	200	250	250	250
Нормативный КПД при температуре отопительной системы 75/60 °C	%	86 (H _s) / 92 (H _i)						
Потери на поддержание готовности q _{v,70}	%	0,45		0,40		0,35	0,30	0,25

*1 при снятой двери котла.

*2 Расчетные значения для проектирования системы удаления продуктов сгорания по EN 13384 в расчете на содержание 13 % CO₂ при использовании легкого котельного топлива EL и 10 % CO₂ при использовании природного газа. Общие результаты измерения температуры уходящих газов при температуре воздуха для сжигания топлива 20 °C.

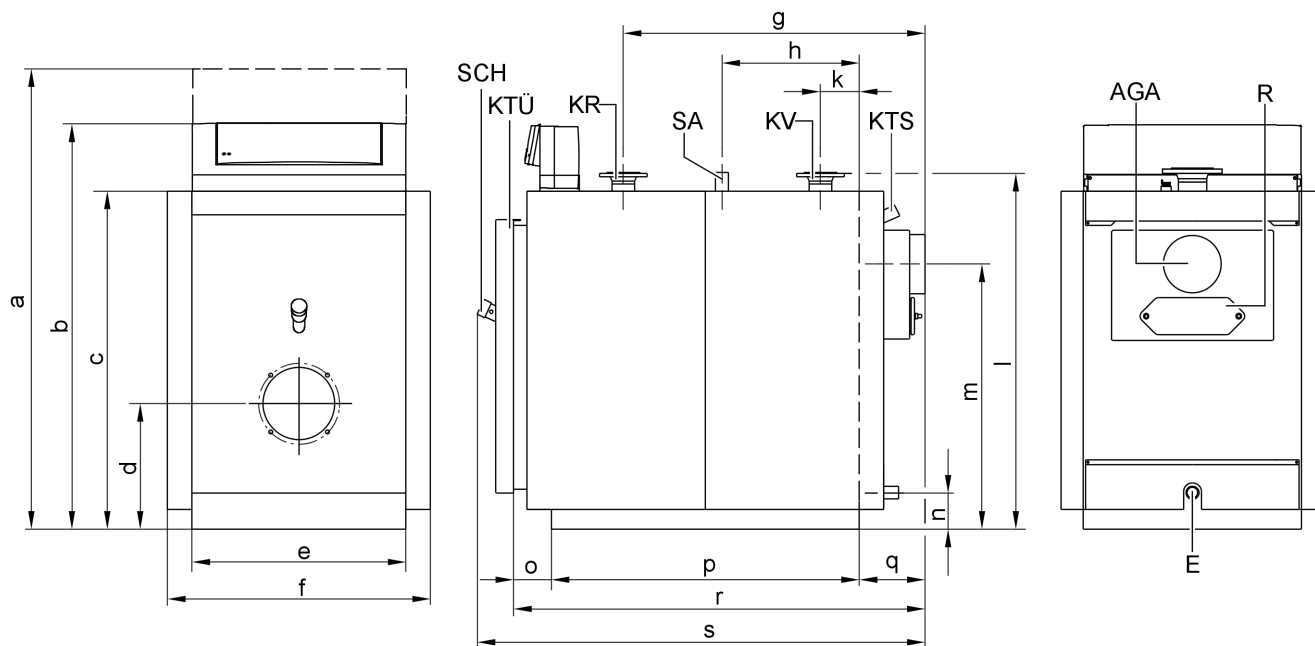
В качестве параметров для частичной нагрузки приведены параметры для нагрузки в размере 60 % от номинальной тепловой нагрузки. При другой величине частичной нагрузки (в зависимости от режима работы горелки) рассчитать массовый расход уходящих газов соответствующим образом.

Технические данные котла Vitoplex 100 (продолжение)

Указание

Технические данные системотехнических компонентов
Viessmann см. в отдельных технических паспортах.

Размеры



AGA Выход уходящих газов

E Вентиль опорожнения

KR Обратная магистраль котла

KTS Датчик температуры котловой воды

KTÜ Дверь котла

KV Патрубок подающей магистрали

R Отверстие для чистки

SA Патрубок аварийной линии (предохранительный клапан)

SCH Смотровое отверстие

Таблица размеров

Диапазон номинальной тепловой мощности	от кВт	110	151	201	251	311	401	501
	до кВт	150	200	250	310	400	500	620
a	мм	1460	1460	1530	1530	1700	1700	1760
b	мм	1290	1290	1360	1360	1530	1530	1585
c	мм	1058	1058	1130	1130	1300	1300	1356
d	мм	400	400	420	420	465	465	495
e	мм	650	650	730	730	800	800	865
f	мм	800	800	880	880	950	950	1015
g	мм	670	810	810	976	1051	1051	1152
h	мм	410	480	480	563	611	611	662
k	мм	150	150	150	150	171	171	172
l	мм	1120	1120	1195	1195	1365	1365	1420
m	мм	833	833	886	886	1017	1017	1058
n	мм	123	123	122	122	124	124	125
o	мм	110	110	110	110	130	130	130
p (длина направляющих)	мм	931	1071	1071	1251	1375	1375	1476
q	мм	203	203	203	203	224	224	224
r (установочный размер)	мм	1245	1385	1385	1565	1730	1730	1830
s	мм	1350	1490	1490	1670	1840	1840	1940

Размер a: высота с контроллером в сервисном положении.

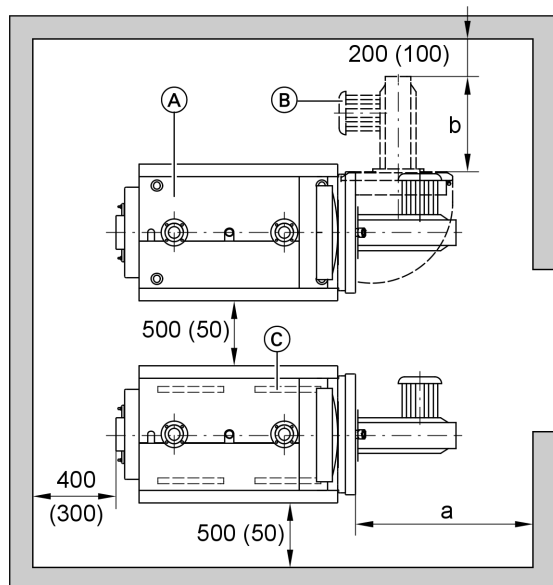
Размер d: учесть монтажную высоту горелки.

Размер g: при снятой двери котла.

5829 326-3 GUS

Технические данные котла Vitoplex 100 (продолжение)

Монтаж



Для простоты монтажа и техобслуживания должны быть соблюдены указанные размеры; при ограниченном пространстве для монтажа достаточно выдержать минимальные расстояния (указанные в скобках). В состоянии при поставке дверь котла смонтирована таким образом, что поворачивается влево. Шарнирные болты можно переставить так, чтобы дверь котла поворачивалась вправо.

- Ⓐ Водогрейный котел
- Ⓑ Горелка
- Ⓒ Звукопоглощающие подкладки котла

Диапазон номинальной тепловой мощности	от кВт	110	151	201	251	311	401	501
	до кВт	150	200	250	310	400	500	620
a	мм	1100			1250	1500		
b	мм	Конструктивная длина горелки						

Размер a: данное расстояние перед котлом должно быть обеспечено для демонтажа турбулизаторов и очистки газоходов.

Монтаж

- Не допускается загрязнение воздуха галогенсодержащими углеводородами (например, входящими в состав аэрозолей, красок, растворителей и моющих средств)
- Не допускается сильное запыление
- Не допускается высокая влажность воздуха
- Обеспечить защиту от замерзания и надлежащую вентиляцию

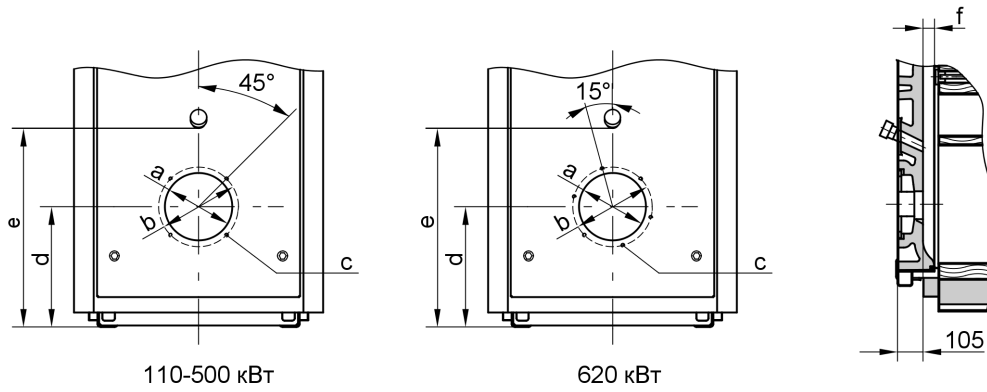
При несоблюдении этих требований возможны сбои и повреждения установки. В помещениях, в которых возможно загрязнение воздуха **галогенированными углеводородами**, водогрейный котел можно устанавливать только при условии, что предприняты достаточные меры для поступления незагрязненного воздуха для сжигания топлива.

Монтаж горелки

Окружность центров отверстий для крепления горелки, отверстия для крепления горелки и отверстие для ввода трубы горелки соответствуют стандарту EN 303-1. Горелку можно установить непосредственно на поворотную дверь котла. При отклонении присоединительных размеров горелки от размеров, указанных в стандарте EN 303-1, можно использовать отдельные плиты горелки (см. принадлежности водогрейного котла).

По желанию (за дополнительную плату) плиты горелки могут быть подготовлены уже на заводе-изготовителе. Для этого просим при заказе указать изготовителя горелки и ее тип. Труба горелки должна выступать из теплоизоляции двери котла для горелки. Должна быть обеспечена требуемая длина трубы горелки минимум 140 мм. Если используется горелка с более короткой трубой, необходимо путем испытаний проверить безотказность работы.

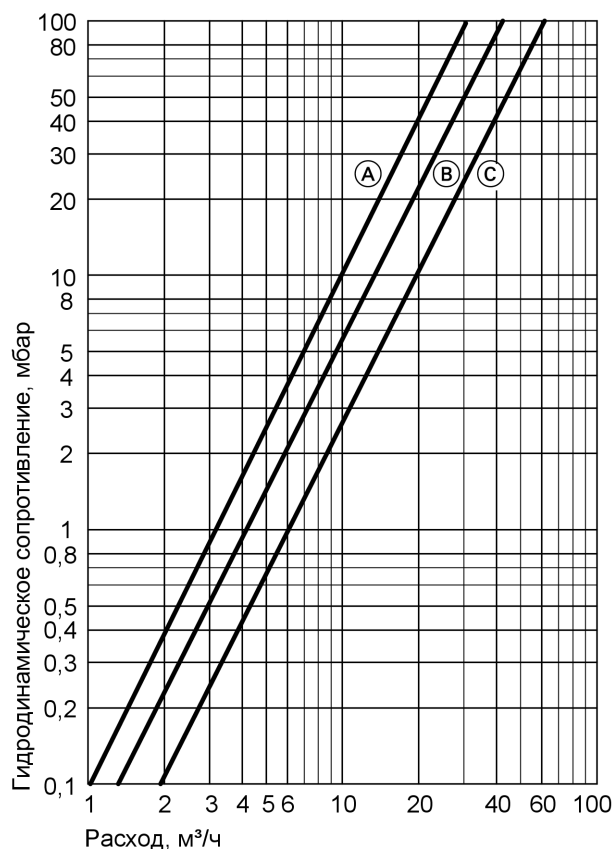
Технические данные котла Vitoplex 100 (продолжение)



Диапазон номинальной тепловой мощности	от кВт	110	151	201	251	311	401	501
	до кВт	150	200	250	310	400	500	620
a	Ø мм	240	240	240	290	290	290	350
b	Ø мм	270	270	270	330	330	330	400
c	Количество/ резьба	4/M 10	4/M 10	4/M 10	4/M 12	4/M 12	4/M 12	6/M 12
d	мм	400	400	420	420	465	465	495
e	мм	655	655	690	690	775	775	795
f	мм	46	46	46	46	71	71	71

Технические данные котла Vitoplex 100 (продолжение)

Гидродинамическое сопротивление на стороне греющего контура



Водогрейный котел Vitoplex 100 пригоден только для систем водяного отопления с принудительной циркуляцией.

- Ⓐ Номинальная тепловая мощность 110 - 250 кВт
- Ⓑ Номинальная тепловая мощность 251 - 310 кВт
- Ⓒ Номинальная тепловая мощность 311 - 620 кВт

Состояние при поставке Vitoplex 100

Котловой блок со смонтированной дверью котла и привинченной крышкой отверстия для чистки.

Запорное устройство контрольной трубки, уплотнение жаровой трубы и приспособление для извлечения турбулизаторов вложены в камеру сгорания.

- 1 коробка с теплоизоляцией
- 1 коробка с контроллером котлового контура и 1 пакет с технической документацией

Состояние при поставке Vitoplex 100 (продолжение)

Варианты контроллеров

Для однокотловой установки:

- без распределительного шкафа Vitocontrol
Vitotronic 100 (тип GC3)
термостатический контроллер для режима работы с постоянной температурой подающей магистрали.
Vitotronic 100 (тип GC1)
для режима работы с постоянной температурой подачи или режима погодозависимой теплогенерации в сочетании с распределительным шкафом (см. ниже) или внешним контроллером.
- с распределительным шкафом Vitocontrol
Vitotronic 100 (тип GC1) и **телекоммуникационный модуль LON** (принадлежность)
и
распределительный шкаф Vitocontrol с Vitotronic 300-K (тип MW1S) для режима погодозависимой теплогенерации и регулировки смесителя для максимум 2 отопительных контуров со смесителем и дальнейшими Vitotronic 200-H, тип НК1S или НК3S, для 1 - 3 отопительных контуров со смесителем
или
распределительный шкаф с внешним контроллером (приобретается отдельно)

Для многокотловой установки (до 4 водогрейных котлов):

- без распределительного шкафа Vitocontrol
Vitotronic 100 (тип GC1) и **телекоммуникационный модуль LON** в сочетании с **Vitotronic 300-K** (тип MW1) для режима программируемой и погодозависимой теплогенерации с переменной температурой теплоносителя (один водогрейный котел поставляется с базовым регулируемым оснащением для многокотловой установки) и
Vitotronic 100 (тип GC1) и **телекоммуникационный модуль LON** для режима программируемой и погодозависимой теплогенерации с переменной температурой теплоносителя для каждого последующего водогрейного котла многокотловой установки
- с распределительным шкафом Vitocontrol
Vitotronic 100 (тип GC1) и **телекоммуникационный модуль LON** для режима программируемой и погодозависимой теплогенерации с переменной температурой теплоносителя для каждого водогрейного котла многокотловой установки
и
распределительный шкаф Vitocontrol с Vitotronic 300-K (тип MW1S) для многокотловой установки, режима погодозависимой теплогенерации и регулировки смесителя для максимум 2 отопительных контуров со смесителем и дальнейшими Vitotronic 200-H, тип НК1S или НК3S, для 1 - 3 отопительных контуров со смесителем
или
распределительный шкаф с внешним контроллером (приобретается отдельно)

Принадлежности водогрейного котла

Теплообменник уходящих газов

К котлу Vitoplex 100 целесообразно подключить теплообменник из нержавеющей стали для конденсации уходящих газов. Дополнительные указания приведены на стр. 9.

Прочие принадлежности

См. в прайс-листе и в техническом паспорте "Принадлежности для водогрейных котлов".

Условия эксплуатации с контроллерами котлового контура Vitotronic

Требования к качеству воды см. стр. 11.

	Требования
1. Объемный расход теплоносителя	нет ограничений
2. Температура обратной магистрали котла (минимальное значение)	Работа на жидком и газовом топливе 65 °С
3. Нижний предел температуры котловой воды	75 °С
4. Двухступенчатый режим работы горелки	нет ограничений
5. Модулируемый режим работы горелки	нет ограничений
6. Пониженный режим	невозможно
7. Снижение температуры на выходные дни	невозможно

Технические данные теплообменника уходящих газов/воды Vitotrans 300

Технические характеристики

Номинальная тепловая мощность водо-грейного котла	кВт	150-200*1	250-310 *1	400-620
Подходящий Vitotrans 300				
– работа на газе	№ заказа	Z005 597	Z005 598	Z005 599
– на жидком топливе	№ заказа	Z005 600	Z005 601	Z005 602
Диапазон номинальных тепловых мощностей Vitotrans 300*2				
– работа на газе	от кВт	11,8	21,3	30,3
	до кВт	19,0	33,3	54,0
– на жидком топливе	от кВт	8,2	14,6	20,8
	до кВт	13,0	22,7	37,0
Идентификатор изделия Vitotrans 300 в сочетании с водогрейным котлом в виде конденсационного модуля		CE-0085 BQ 0419		
Допустимая температура подачи (соответствует температуре срабатывания защитного ограничителя температуры)		110		
Допустимое рабочее давление		4	4	6
Аэродинамическое сопротивление*3		85	100	105
		0,85	1,00	1,05
Массовый расход уходящих газов		от кг/ч	383	546
		до кг/ч	596	951
Габаритные размеры				
Общая длина (размер h) с контрфланцами	мм	780	860	995
Общая ширина (размер b)	мм	745	820	910
Общая высота (размер c)	мм	1150	1165	1350
Транспортные размеры				
Длина без контрфланцев	мм	775	855	965
Ширина (размер a)	мм	760	840	930
Высота (размер d)	мм	1100	1175	1300
Масса теплообменника		кг	144	234
Полная масса теплообменника с теплоизоляцией		кг	188	284
Объем				
Теплоноситель	л	97	134	181
Уходящие газы	м ³	0,096	0,133	0,223
Подключения				
Подающая и обратная магистраль греющего контура	DN	50	50	65
Конденсатоотводчик	R	½	½	½
Патрубок подсоединения газохода				
– к водогрейному котлу	MB	200	200	250
– для системы удаления продуктов сгорания	MB	200	200	250

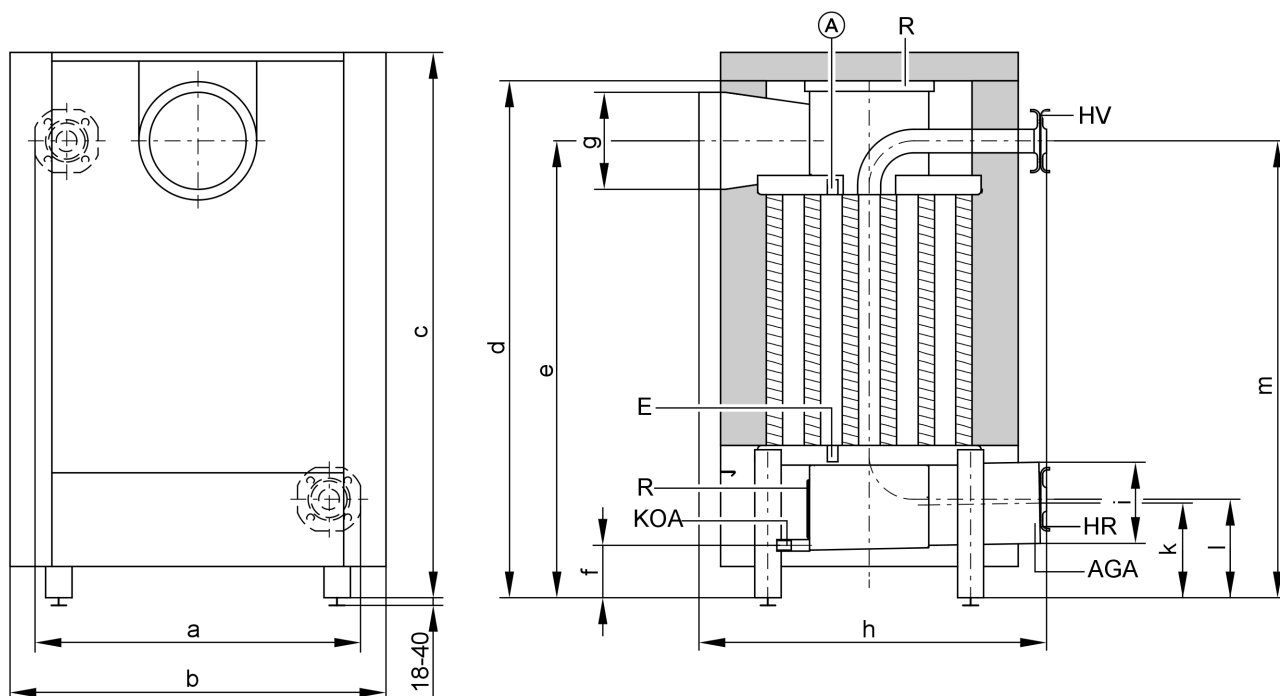
*1 В сочетании с Vitotrans 300 рабочее давление отопительной установки не должно превышать 4 бар.

*2 Тепловая мощность Vitotrans 300 при охлаждении уходящих газов в режиме работы на газе 200/65 °С, в режиме работы на жидком топливе 200/70 °С и подъеме температуры теплоносителя в Vitotrans 300 с 40 °С до 42,5 °С.
Пересчет на другие температуры см. на стр. 11.

*3 Аэродинамическое сопротивление при номинальной тепловой мощности. Горелка должна преодолевать аэродинамическое сопротивление водогрейного котла, Vitotrans 300 и газохода; горелки Vitoflame 100 фирмы Viessmann не подлежат использованию вместе с Vitotrans 300.

Технические данные теплообменника уходящих газов/воды... (продолжение)

Размеры



Ⓐ Дополнительная муфта R½
 AGA Выход уходящих газов
 E Выпускной вентиль R ½
 HR Патрубок обратной магистрали греющего контура (вход)

HV Патрубок подающей магистрали греющего контура (выход)
 KOA Конденсатоотводчик R ½
 R Отверстие для чистки

Таблица размеров

№ заказа		Z005 597 Z005 600	Z005 598 Z005 601	Z005 599 Z005 602
a	мм	760	840	930
b	мм	745	820	910
c	мм	1150	1165	1350
d	мм	1100	1175	1300
e	мм	907	960	1080
f	мм	119	80	150
g	внутр. Ø, мм	201	201	251
h	мм	780	860	995
i	внутр. Ø, мм	201	201	251
k	мм	223	184	284
l	мм	227	198	285
m	мм	954	963	1130

Состояние при поставке

Основа теплообменника с присоединенным коллектором уходящих газов. Контрфланцы привинчены к патрубкам.
 1 коробка с теплоизоляцией

Подключение на стороне газохода

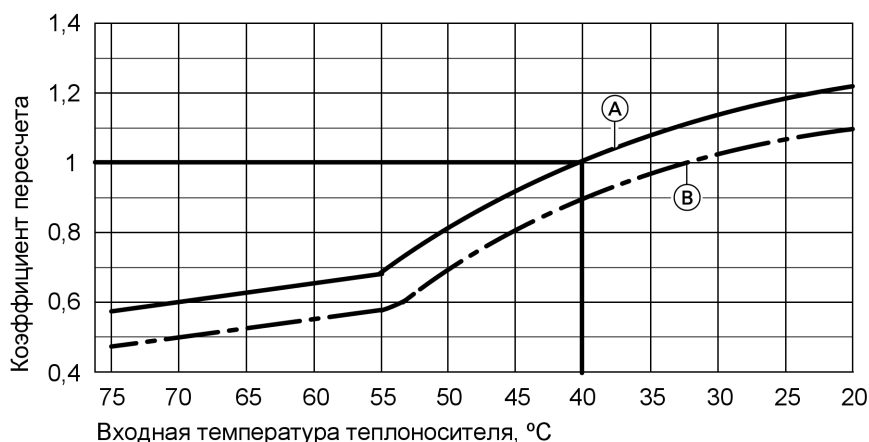
Разность уровней между патрубками уходящих газов водогрейного котла и теплообменника уходящих газов/воды необходимо компенсировать приобретаемым отдельно переходником.

5829 326-3 GUS

Технические данные теплообменника уходящих газов/воды... (продолжение)

Технические характеристики

Vitotrans 300 для работы на газе



- Ⓐ Входная температура уходящих газов 200 °C
- Ⓑ Входная температура уходящих газов 180 °C

Перерасчет данных тепловой мощности

Данные тепловой мощности теплообменника уходящих газов/воды Vitotrans 300 приведены для входной температуры уходящих газов 200 °C и входной температуры теплоносителя в теплообменнике, равной 40 °C.

При иных условиях эксплуатации тепловую мощность можно вычислить умножением указанной номинальной тепловой мощности на коэффициент пересчета, определенный по диаграмме.

Нормативные показатели качества воды

На срок службы каждого теплогенератора и всей отопительной установки влияют показатели качества воды. Расходы на водоподготовку в любом случае ниже стоимости устранения повреждений отопительной установки. Наши гарантийные обязательства действительны только при условии соблюдения нижеперечисленных требований. Гарантия не распространяется на коррозионные разрушения и повреждения в результате накипеобразования.

Ниже приводятся основные требования к качеству воды. Для наполнения и ввода в эксплуатацию фирма Viessmann предоставляет в аренду передвижную водоумягчительную установку.

Отопительные установки с предписанными рабочими температурами до 100 °C (VDI 2035)

Необходимо предотвратить чрезмерное образование накипи (карбоната кальция) на теплообменных поверхностях. Для отопительных установок с рабочими температурами до 100 °C действует директива VDI 2035 лист 1 "Предотвращение ущерба в системах водяного отопления - образования накипи в установках ГВС и водяного отопления" со следующими нормативными показателями (см. также соответствующие пояснения в тексте оригинала соответствующего руководящего документа):

Общая тепловая мощность, кВт	Суммарное содержание окисей и гидроксидов щелочноземельных металлов моль/м ³	Общая жесткость, °dH (немецкий градус)
> 50 до ≤ 200	≤ 2,0	≤ 11,2
> 200 до ≤ 600	≤ 1,5	≤ 8,4
> 600	< 0,02	< 0,11

5829 326-3 GUS

Нормативные показатели приведены с учетом следующих условий:

- Общий объем воды для наполнения и подпитки в течение срока службы установки не превышает тройного водонаполнения отопительной установки.

- Удельный объем установки меньше 20 л на 1 кВт тепловой нагрузки. Для многокотловых установок при этом следует использовать мощность самого слабого водогрейного котла.
- Все меры по предотвращению коррозии на стороне воды приняты согласно VDI 2035 лист 2.

Нормативные показатели качества воды (продолжение)

В отопительных установках с указанными ниже параметрами необходимо умягчение воды для наполнения и подпитки:

- Суммарное содержание окисей и гидроокисей щелочноземельных металлов в воде для наполнения и подпитки превышает нормативный показатель.
- Ожидается повышенное количество воды для наполнения и подпитки.
- Удельный объем установки превышает 20 л на 1 кВт тепловой нагрузки. Для многокотловых установок при этом следует использовать мощность самого слабого водогрейного котла.

При проектировании иметь в виду следующее:

- Установить запорные вентили по отдельным участкам. Это предотвращает необходимость слива всего теплоносителя при каждом ремонте или каждом расширении установки.
- В установках мощностью > 50 кВт с целью подсчета количества воды для наполнения и опорожнения установить счетчик воды. Заливаемые количества воды и жесткость воды должны быть занесены в инструкции по сервисному обслуживанию водогрейных котлов.
- К установкам с удельным объемом более 20 л/кВт мощности нагрева (для многокотловых установок, при этом, следует использовать мощность самого слабого водогрейного котла) следует применять требования следующей более высокой группы общей мощности нагрева (согласно таблице). При значительном превышении (> 50 л/кВт) следует выполнить умягчение воды до значения суммы щелочных земель $\leq 0,02$ моль/м³.

Указания по эксплуатации:

- Ввод установки в эксплуатацию следует выполнять поэтапно, начиная с минимальной мощности котла, при сильном потоке сетевой воды. Этим предотвращается локальная концентрация накипи на теплообменных поверхностях теплогенератора.

- В многокотловых установках все отопительные котлы должны быть введены в эксплуатацию одновременно, чтобы весь известковый осадок не выпал на теплообменные поверхности только одного котла.
- При работах по расширению и ремонту опорожнять только обязательно необходимые участки сети.
- Если необходимы мероприятия по водоподготовке, то уже первичное заполнение отопительной установки для ввода ее в эксплуатацию должно быть выполнено водой, прошедшей подготовку. Это относится также и к каждому новому наполнению, например, после ремонтов или расширений установки, а также ко всей воде для подпитки.
- Фильтры, грязеуловители и прочие устройства для сброса шлама и сепарации в контуре теплоносителя необходимо проверять после первичного или повторного монтажа с повышенной частотой, а впоследствии в зависимости от водоподготовки (например, жесткости воды) проверять, очищать и приводить в действие.

Соблюдение этих указаний позволяет сократить до минимума образование накипи на теплообменных поверхностях. Если из-за несоблюдения директивы VDI 2035 образовались вредные известковые отложения, то, в большинстве случаев, это означает сокращение срока службы установленных отопительных приборов. Как вариант для восстановления эксплуатационных характеристик можно рассматривать удаление известковых отложений. Эта мера должна выполняться специализированной фирмой. Перед повторным вводом в эксплуатацию проверить отопительную установку на повреждения. Чтобы избежать повторного чрезмерного образования накипи, необходимо обязательно исправить неверные рабочие параметры.

Отопительные установки с допустимыми температурами подачи выше 100 °C (VdTÜV MB 1466) (Памятка Объединения союза работников технического надзора 1466)

Работа на оборотной воде с малым содержанием солей

В качестве воды для наполнения и подпитки разрешается использовать только воду с малым содержанием солей - обессоленная, фильтрат или конденсат. В системах со смешанной конденсацией малое содержание солей в воде, как правило, устанавливается само собой, если котловая вода не возвращается на подщелачивание.

Работа на соледержащей воде

В качестве воды для наполнения и подпитки использовать по возможности воду с низким содержанием солей, освобожденную, как минимум, от щелочных земель (умягченную).

		с малым содержанием солей		соледержащая
Электропроводность при 25 °C	µСм/см	от 10 до 30	> 30 до 100	> 100 до 1 500
Общие требования		прозрачность, отсутствие осадка	прозрачность, отсутствие осадка	прозрачность, отсутствие осадка
Значение pH при 25 °C согласно Положению о питьевой воде/ Положению о подготовке питьевой воды		9 - 10 ≤ 9,5	9 - 10,5 ≤ 9,5	9 - 10,5 ≤ 9,5
Кислород (O ₂) (значения при непрерывном режиме работы могут быть значительно ниже)	мг/литр	< 0,1	< 0,05	< 0,02*1
Щелочные земли (Ca + Mg)	ммоль/л	< 0,02	< 0,02	< 0,02
Фосфат (PO ₄)	мг/литр	< 5	< 10	< 15
согласно Положению о питьевой воде/ Положению о подготовке питьевой воды	мг/литр	≤ 7	≤ 7	≤ 7
Для водоподогревателей фирмы Viessmann	мг/литр	< 2,5	< 5	< 15
При использовании кислородных связей: Сульфит натрия (Na ₂ SO ₃) (При использовании других подходящих продуктов должны соблюдаться соответствующие инструкции поставщика.)	мг/литр	–	–	< 10

*1 При использовании подходящих неорганических ингибиторов коррозии концентрация кислорода в оборотной воде может составлять до 0,1 мг/л.

Нормативные показатели качества воды (продолжение)

Предотвращение ущерба от коррозии, вызываемой водой

Коррозионная стойкость (по отношению к теплоносителю) металлических материалов, используемых в отопительных установках и теплогенераторах, основывается на отсутствии кислорода в воде отопительной установки.

Кислород, который попадает в отопительную установку при первичном и последующих заполнениях, вступает в реакцию с материалами установки, не причиняя ущерба.

Характерная черная окраска воды после некоторого времени эксплуатации указывает на то, что свободного кислорода в ней больше нет.

Поэтому технические правила, в особенности директива VDI 2035-2, рекомендуют проектировать и эксплуатировать отопительные установки таким образом, чтобы предотвращалось непрерывное поступление кислорода в воду отопительной установки.

Возможности для поступления кислорода во время эксплуатации:

- Через проходные открытые расширительные баки
- Вследствие разрежения в установке
- Через газопроницаемые элементы конструкции

Закрытые установки - например, с мембранным расширительным баком - при правильных размерах и правильном системном давлении обеспечивают хорошую защиту от проникновения кислорода воздуха в агрегат.

Давление в любом месте отопительной установки, в том числе на стороне всасывания насоса, и при любом рабочем режиме должно быть выше атмосферного давления.

Давление на входе мембранного расширительного бака необходимо проверять, по крайней мере, при проведении ежегодного техобслуживания.

Следует избегать использования газопроницаемых элементов конструкции, например, диффузионно-проницаемых пластмассовых труб в системах внутриспольного отопления. Если они все же используются, то следует предусмотреть разделение систем на отдельные контуры. Благодаря теплообменнику из коррозионно-стойкого материала это должно обеспечить отделение воды, протекающей по полимерным трубам, от других отопительных контуров, например, от теплогенератора.

Дополнительные меры по защите от коррозии не требуются в случае закрытой с точки зрения коррозии системы водяного отопления, для которой были учтены вышеупомянутые пункты.

Если все же возникает опасность проникновения кислорода, то следует принять дополнительные меры по защите от коррозии, например, добавить кислородную связку сульфит натрия (с избытком 5 - 10 мг/л). Величина pH воды отопительной установки должна составлять 8,2 - 9,5.

При наличии алюминиевых компонентов действуют другие условия.

Если для защиты от коррозии используются химикаты, то мы рекомендуем запросить у изготовителя химикатов подтверждение безвредности добавок для материалов котла и материалов других конструктивных элементов отопительной установки.

Рекомендуем также обращаться по вопросам водоподготовки к соответствующим специализированным фирмам.

Дополнительные подробные сведения приведены в руководящем документе VDI 2035-2 и EN 14868.

Указания по проектированию

Монтаж горелки

Горелка должна соответствовать номинальной тепловой нагрузке и аэродинамическому сопротивлению котла (см. технические данные изготовителя горелки).

Материал головки горелки должен выдерживать рабочие температуры не менее 500 °C.

Вентиляторная жидкотопливная горелка

Горелка должна быть испытана и маркирована согласно EN 267.

Вентиляторная газовая горелка

Горелка должна быть испытана по EN 676 и иметь маркировку CE согласно директиве 90/396/ЕЭС.

Настройка горелки

Отрегулировать расход жидкого или, соответственно, газообразного топлива горелки в соответствии с номинальной тепловой нагрузкой водогрейного котла.

Допустимые температуры подачи

Водогрейные котлы для допустимых температур подачи (соответствуют температурам срабатывания защитного ограничителя температуры)

- до 110 °C

Маркировка CE:

CE-0085 согласно директиве по газовым приборам

Системы стабилизации давления, управляемые насосами

В отопительных установках с автоматическими системами стабилизации давления, особенно управляемых насосами и с интегрированной системой деаэрации, рекомендуется предусмотреть для каждого индивидуального предохранения водогрейного котла мембранный расширительный бак.

Мощность котла кВт	Мембранный расширительный бак Объем в литрах
до 300	50
до 500	80
до 1000	140

Указания по проектированию (продолжение)

Тем самым снижается частота и величина колебаний давления. Это позволяет значительно повысить эксплуатационную надежность и срок службы частей установки. Отказ от мембранного расширительного бака может привести к повреждению водогрейного котла или других компонентов отопительной установки. Кроме того, разрешается использовать только закрытые (с точки зрения коррозии) системы стабилизации давления, защищенные от попадания кислорода в теплоноситель. В противном случае возможно повреждение установки вследствие кислородной коррозии.

Управляемые насосами системы стабилизации давления с атмосферной деаэрацией за счет циклического сброса давления обеспечивают дополнительное централизованное удаление воздуха из отопительной установки, но не позволяют удалить кислород для защиты от коррозии согласно требований VDI 2035, лист 2.

Пример установки 1: однокотловая установка с подмешивающим насосом комплекта подмешивающего устройства

Область применения

Отопительные установки, в которых можно воздействовать на подключенные отопительные контуры посредством терморегулятора T1 ④.

Главные компоненты

Однокотловая установка с:

- Vitoplex 100
- Vitotronic 100 (тип GC3)
- подмешивающий насос.

Описание функционирования

Работа в режиме теплогенерации с постоянной температурой котловой воды.

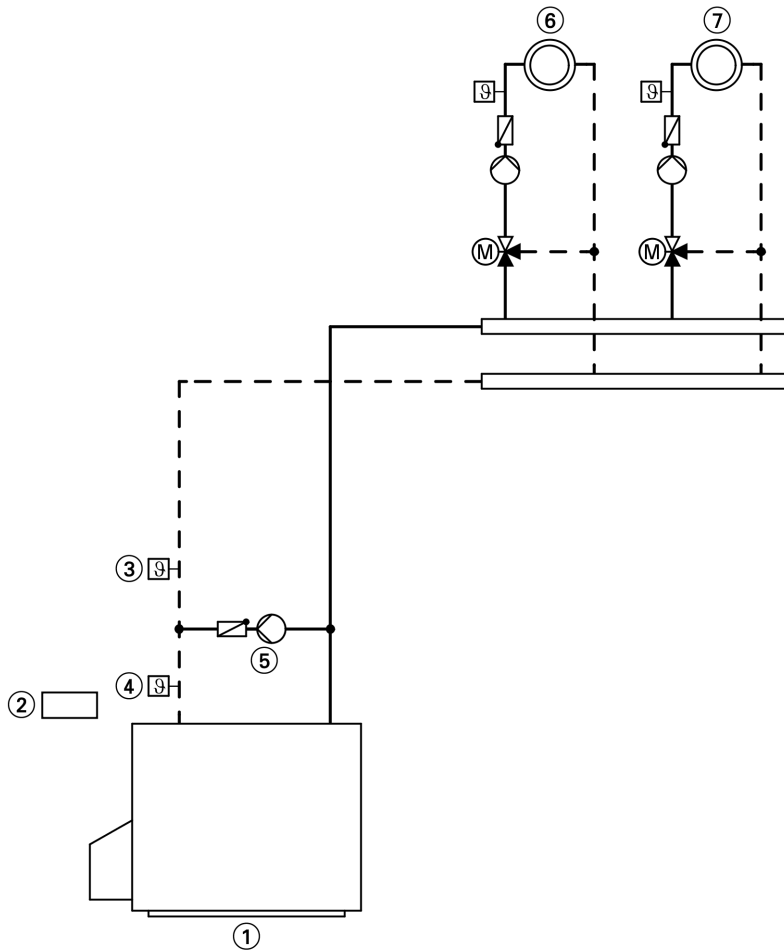
Терморегулятор Vitotronic 100 (Тип GC3) в состоянии при поставке настроен на температуру 75 °C. 2-я ступень горелки включается и выключается при температуре на 5 К ниже 1-й ступени.

Комплект подмешивающего устройства (повышение температуры воды в обратной магистрали)

В случае выхода за нижний предел необходимой минимальной температуры обратной магистрали терморегулятор T2 ③ включает подмешивающий насос BP ⑤. Если несмотря на работу комплекта подмешивающего устройства необходимая минимальная температура обратной магистрали не достигается, то посредством терморегулятора T1 ④ нужно дросселировать объемный расход минимум на 50 %. Подмешивающий насос BP ⑤ должен быть рассчитан приблизительно на 30 % от общего расхода водогрейного котла.

Указания по проектированию (продолжение)

Гидравлическая монтажная схема



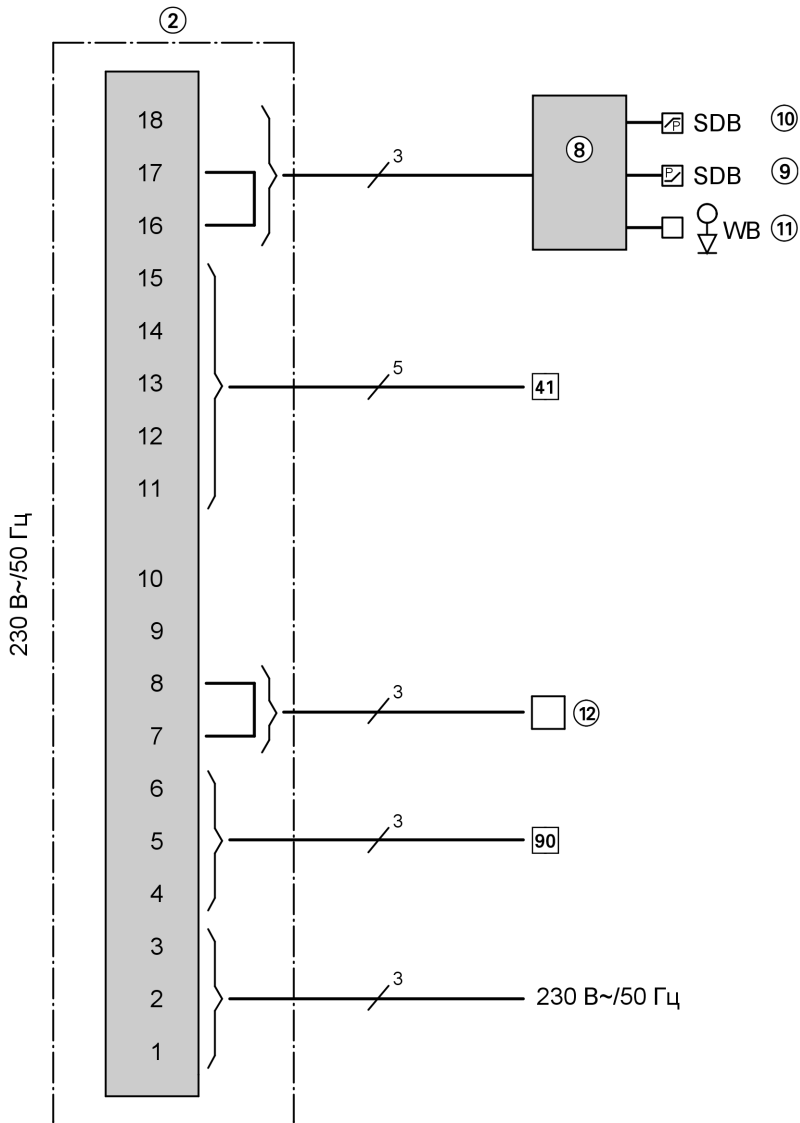
Необходимое оборудование

(для стандартных установок - оснащение дополнительной системотехникой см. в папке с техническими паспортами)

Поз.	Обозначение	№ заказа
①	Водогрейный котел	как в прайс-листе Viessmann
②	Vitotronic 100 (тип GC3)	как в прайс-листе Viessmann
③	Терморегулятор T2 – Погружной термостатный регулятор (с погружной гильзой длиной 200 мм) или	Z001 887
	– Погружной термостатный регулятор (с погружной гильзой длиной 150 мм)	Z001 888
④	Терморегулятор T1 – Погружной термостатный регулятор (с погружной гильзой длиной 200 мм) или	Z001 887
	– Погружной термостатный регулятор (с погружной гильзой длиной 150 мм)	Z001 888
⑤	Подмешивающий насос ВР	поставляется заказчиком
⑥	Отопительный контур I	поставляется заказчиком
⑦	Отопительный контур II	поставляется заказчиком
	Вспомогательное оборудование	
⑧	Коммутационная коробка для внешних приборов безопасности	поставляется заказчиком
⑨	Ограничитель минимального давления SDB	7224 458
⑩	Ограничитель максимального давления SDB	7224 450
⑪	Ограничитель уровня воды (устройство контроля заполненности котлового блока водой) WB	9529 050
⑫	Переключающий контакт для деблокирования горелки	поставляется заказчиком

Указания по проектированию (продолжение)

Электрическая монтажная схема



Пример установки 2: однокотловая установка с подмешивающим насосом комплекта подмешивающего устройства

Область применения

Отопительные установки, в которых можно воздействовать на подключенные отопительные контуры посредством датчика температуры T1 (4).

Главные компоненты

Однокотловая установка с:

- Vitoplex 100
- Vitotronic 100 (тип GW1) с распределительным шкафом Vitocentral и встроенным погодозависимым контроллером Vitotronic 200-H (тип НК1S/НК3S) или Vitotronic 100 (тип GC1) и внешний погодозависимый контроллер
- подмешивающий насос.

Описание функционирования

Режим работы с постоянной температурой теплоносителя. 2-я ступень горелки включается в зависимости от нагрузки.

Комплект подмешивающего устройства (повышение температуры воды в обратной магистрали)

В случае выхода за нижний предел необходимой минимальной температуры обратной магистрали датчик температуры T2 (3) включает подмешивающий насос BP (5). Если, несмотря на работу комплекта подмешивающего устройства необходимая минимальная температура обратной магистрали не достигается, то посредством датчика температуры T1 (4) нужно дросселировать объемный расход минимум на 50%. Подмешивающий насос BP (5) должен быть рассчитан приблизительно на 30% от общего расхода водогрейного котла.

Указания по проектированию (продолжение)

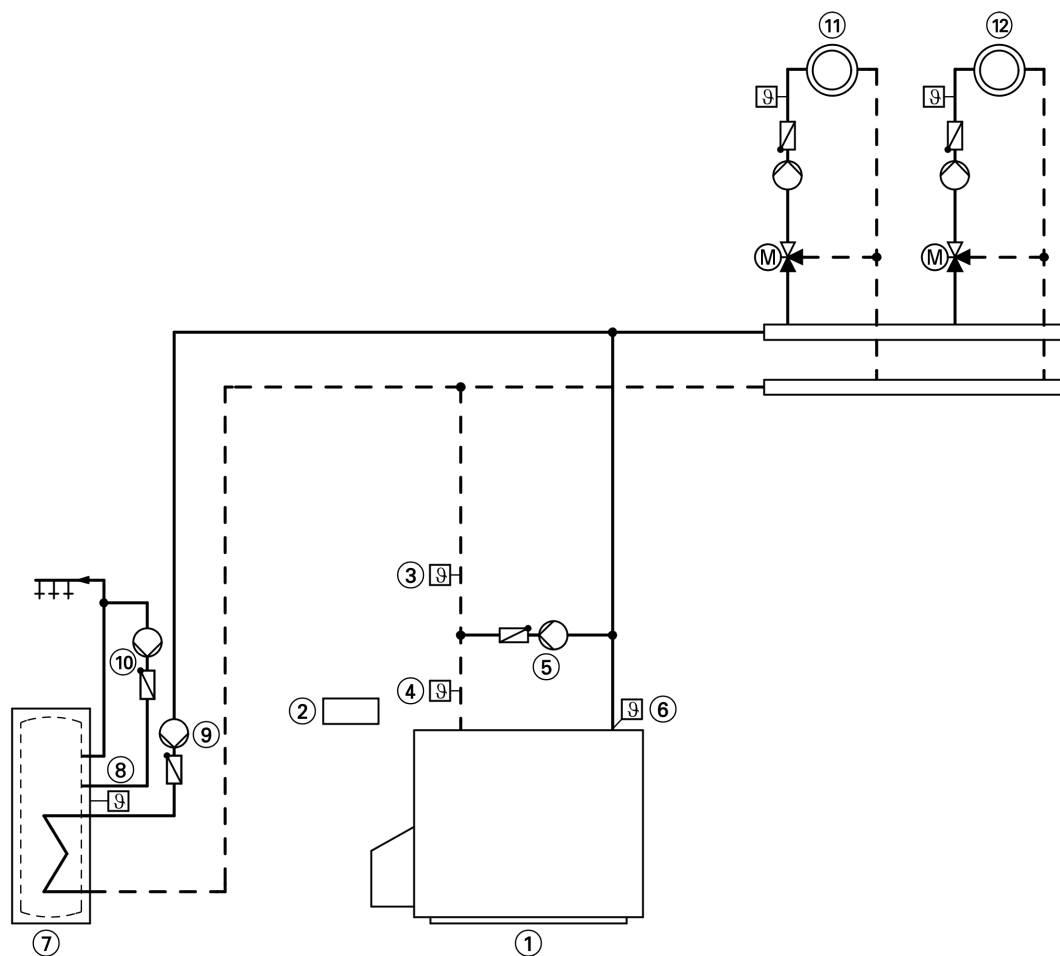
Нагрев воды в контуре

Если температура в контуре водоразбора ГВС станет ниже установленного значения на датчике температуры емкостного водонагревателя (8), осуществляется подогрев. Температура котловой воды повышается до заданной температуры емкостного водонагревателя + 20 К, и включается циркуляционный насос (9) греющего контура емкостного водонагревателя, когда температура котловой воды на 7 К превышает температуру воды в емкостном водонагревателе.

Отопление

Температура подачи отопительных контуров (11) и (12) может задаваться в соответствии с используемым контроллером в зависимости от наружной температуры.

Гидравлическая монтажная схема



Необходимое оборудование

(для стандартных установок - оснащение дополнительной системотехникой см. в папке с техническими паспортами)

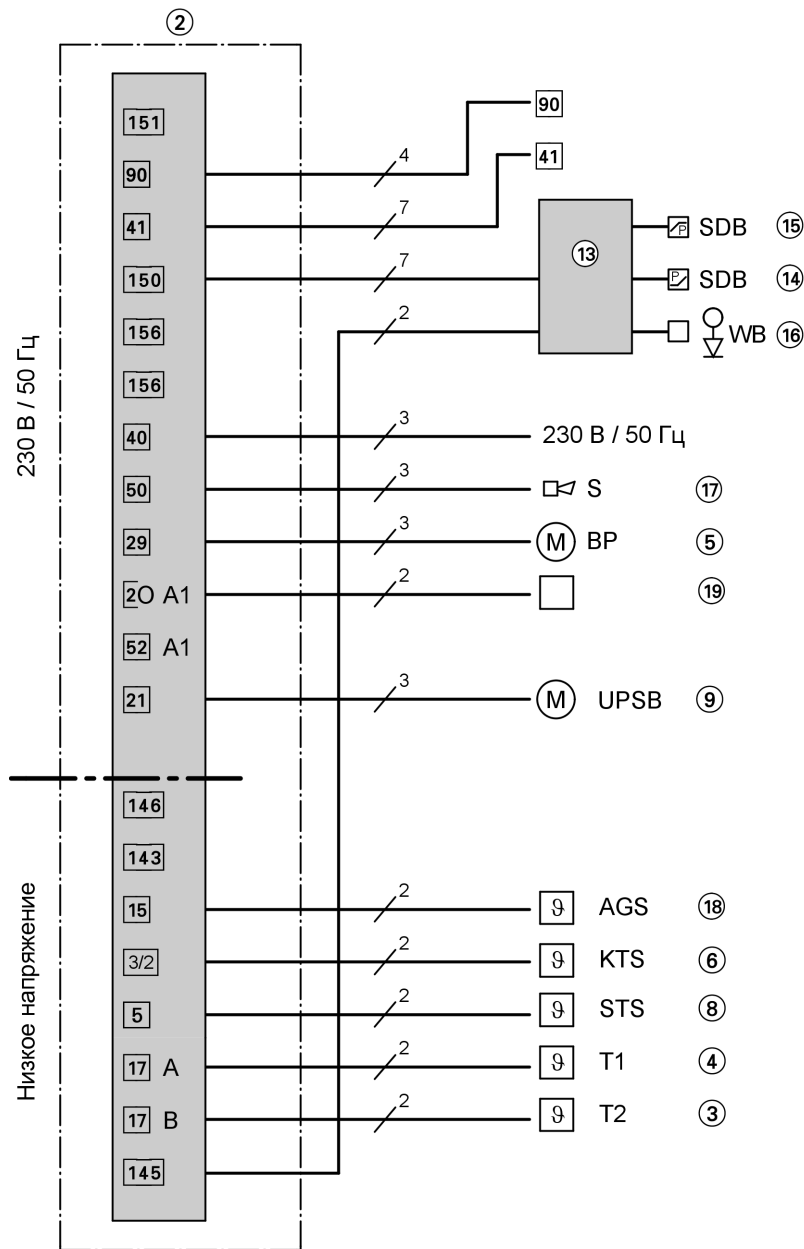
Поз.	Обозначение	№ заказа
①	Водогрейный котел	как в прайс-листе Viessmann
②	Vitotronic	Комплект поставки водогрейного котла, поз. 1
③	Датчик температуры T2 – Накладной датчик температуры (при наличии комплекта подмешивающего устройства входит в комплект поставки) или – Погружной датчик температуры (с погружной гильзой)	7183 288 7450 641
④	Датчик температуры T1 – Накладной датчик температуры или – Погружной датчик температуры (с погружной гильзой)	7183 288 7450 641
⑤	Подмешивающий насос ВР	поставляется заказчиком

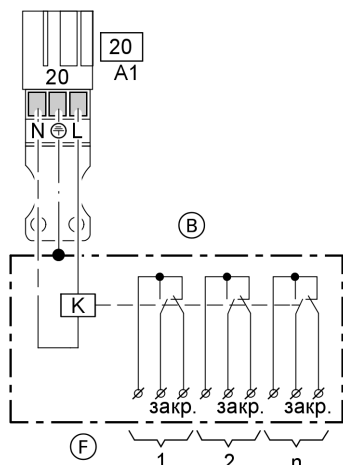
Указания по проектированию (продолжение)

Поз.	Обозначение	№ заказа
⑥	Датчик температуры котловой воды KTS	Комплект поставки Vitotronic, поз. 2
⑦	Емкостный водонагреватель	как в прайс-листе Viessmann
⑧	Датчик температуры емкостного водонагревателя STS	7450 633
⑨	Циркуляционный насос греющего контура емкостного водонагревателя UPSB	как в прайс-листе Viessmann
⑩	Циркуляционный насос контура водоразбора ZP (дополнительно с приобретаемым отдельно таймером)	поставляется заказчиком
⑪	Отопительный контур I	поставляется заказчиком
⑫	Отопительный контур II	поставляется заказчиком
	Вспомогательное оборудование	
⑬	Адаптер внешних приборов безопасности	7143 526
⑭	Ограничитель минимального давления SDB	7224 458
⑮	Ограничитель максимального давления SDB	7224 450
⑯	Ограничитель уровня воды (устройство контроля заполненности котлового блока водой) WB	9529 050
⑰	Устройство сигнализации общей неисправности S	поставляется заказчиком
⑱	Датчик температуры уходящих газов AGS	7450 630
⑲	Вспомогательный контактор	7814 681

Указания по проектированию (продолжение)

Электрическая монтажная схема





- 20 A1 Закрытие смесителей
- ⓑ Вспомогательный контактор (19), № заказа 7814 681
- ⓕ Подключенные контроллеры отопительного контура, при замкнутом коммутационном контакте: сигнал "Смеситель закрыть".

Пример установки 3: многокотловая установка с одним подмешивающим насосом комплекта подмешивающего устройства для каждого водогрейного котла

Область применения

В качестве отопительных установок с установленным вблизи водогрейного котла распределителем. Объемный расход котловой воды дросселируется посредством дроссельных заслонок с электроприводом.

Главные компоненты

Многокотловая установка, в составе которой:

- Vitoplex 100
- Vitotronic 100 (тип GC1) для каждого отопительного котла многокотловой установки и один Vitotronic 300-K (тип MW1) для многокотловой установки **или** Vitotronic 100 (тип GC1) для каждого водогрейного котла многокотловой установки с распределительным шкафом Vitocontrol и встроенным погодозависимым контроллером Vitotronic 300-K (тип MW1S) **или** внешний погодозависимый каскадный контроллер с автоматическим режимом приготовления горячей воды
- Vitotronic 200-H
- подмешивающие насосы.

Описание функционирования

В случае выхода за нижний предел необходимой минимальной температуры обратной магистрали датчик температуры T2 (6)/(13) включает подмешивающий насос ВР (9)/(16). Если в результате этого необходимая минимальная температура обратной магистрали не достигается, то посредством датчика температуры T1 (7)/(14) с помощью дроссельной заслонки или контроллеров отопительного контура объемный расход пропорционально дросселируется.

Нет необходимости в реализации заказчиком других защитных функций.

Подмешивающий насос ВР (9) и (16) должен быть рассчитан приблизительно на 30% от общего расхода водогрейного котла.

Нагрев воды в контуре

Когда температура в контуре водоразбора ГВС станет ниже установленного значения на датчике температуры емкостного водонагревателя (19), осуществляется подогрев, если греющий контур емкостного водонагревателя деблокирован таймером. Температура подачи повышается до заданной температуры емкостного водонагревателя + 20 К, и включается циркуляционный насос (20) греющего контура емкостного водонагревателя, когда температура котловой воды на 7 К превышает температуру воды в емкостном водонагревателе.

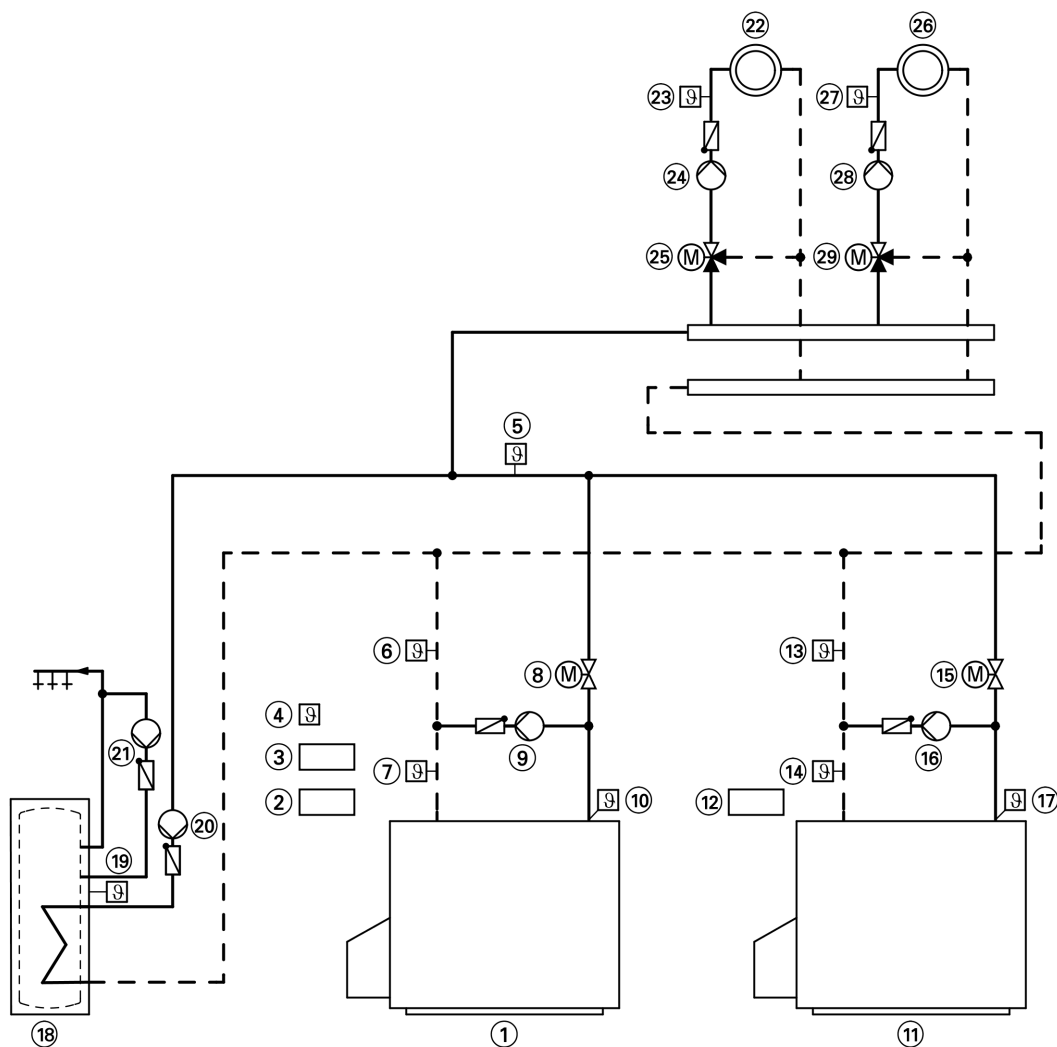
Если отопительные контуры регулируются контроллером 300-K (3), при абсолютном приоритете насосы отопительных контуров M2 (24) и M3 (28) выключаются и смесители M2 (25) и M3 (29) закрываются.

Отопление

Температура подачи отопительных контуров (22) и (26) может задаваться в соответствии с используемым контроллером в зависимости от наружной температуры. Температура котловой воды устанавливается на 8 К выше заданной температуры подачи отопительных контуров.

Указания по проектированию (продолжение)

Гидравлическая монтажная схема



Необходимое оборудование

(для стандартных установок - оснащение дополнительной системотехникой см. в папке с техническими паспортами)

Поз.	Обозначение	№ заказа
①	Отопительный контур I	как в прайс-листе Viessmann
②	Vitotronic 100	Комплект поставки водогрейного котла, поз. 1
③	Vitotronic 300-K	как в прайс-листе Viessmann
④	Датчик наружной температуры ATS	Комплект поставки контроллера, поз. 3
⑤	Датчик температуры подачи, общая подающая магистраль отопительного контура – Накладной датчик температуры или – Погружной датчик температуры (с погружной гильзой)	Комплект поставки контроллера, поз. 3
⑥	Датчик температуры T2 – Накладной датчик температуры или – Погружной датчик температуры (с погружной гильзой)	7450 641
⑦	Датчик температуры T1 – Накладной датчик температуры или – Погружной датчик температуры (с погружной гильзой)	как в прайс-листе Viessmann 7183 288
⑧	Дроссельная заслонка с электроприводом (время действия должно составлять 120 с)	7450 641
⑨	Подмешивающий насос ВР	как в прайс-листе Vitoset поставляется заказчиком

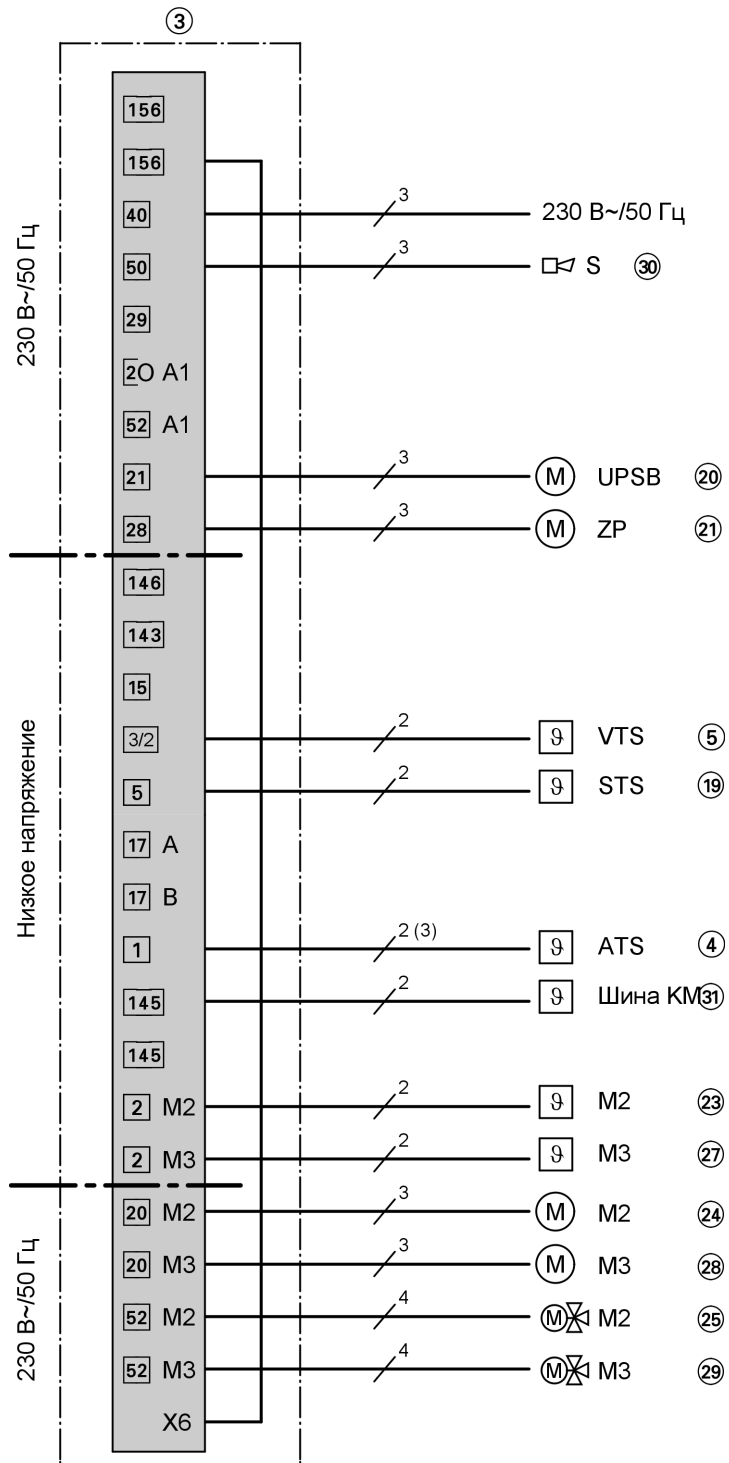
Указания по проектированию (продолжение)

Поз.	Обозначение	№ заказа
10	Датчик температуры котловой воды KTS	Комплект поставки Vitotronic, поз. 2
11	Отопительный контур II	как в прайс-листе Viessmann
12	Vitotronic 100	Комплект поставки водогрейного котла, поз. 1
13	Датчик температуры T2 – Накладной датчик температуры или – Погружной датчик температуры (с погружной гильзой)	как в прайс-листе Viessmann 7183 288
14	Датчик температуры T1 – Накладной датчик температуры или – Погружной датчик температуры (с погружной гильзой)	7450 641 как в прайс-листе Viessmann 7183 288
15	Дроссельная заслонка с электроприводом	7450 641
16	Подмешивающий насос	как в прайс-листе Vitoset
17	Датчик температуры котловой воды KTS	поставляется заказчиком Комплект поставки Vitotronic, поз. 2
18	Емкостный водонагреватель	как в прайс-листе Viessmann
19	Датчик температуры емкостного водонагревателя STS	Комплект поставки контроллера, поз. 3
20	Циркуляционный насос греющего контура емкостного водонагревателя UPSB	как в прайс-листе Viessmann
21	Циркуляционный насос контура водоразбора ZP	поставляется заказчиком
22	Отопительный контур I	поставляется заказчиком
23	Датчик температуры подачи M2 – Накладной датчик температуры или – Погружной датчик температуры (с погружной гильзой)	как в прайс-листе Viessmann 7183 288
24	Циркуляционный насос отопительного контура M2	7450 641
25	Смеситель с электроприводом M2 – Комплект привода смесителя для одного отопительного контура со смесителем в сочетании с Vitotronic 300-K и Vitotronic 200-H с датчиком температуры подачи и электроприводом смесителя DN 20-50, R $\frac{1}{2}$ -R $\frac{1}{4}$ или – Электропривод для фланцевого смесителя и штекерный соединитель и – Накладной датчик температуры или – Погружной датчик температуры (с погружной гильзой)	поставляется заказчиком как в прайс-листе Viessmann 7450 650
26	Отопительный контур II	как в прайс-листе Viessmann
27	Датчик температуры подачи M3 – Накладной датчик температуры или – Погружной датчик температуры (с погружной гильзой)	поставляется заказчиком как в прайс-листе Viessmann 7183 288
28	Циркуляционный насос отопительного контура M3	7450 641
29	Смеситель с электроприводом M3 – Комплект привода смесителя для одного отопительного контура со смесителем в сочетании с Vitotronic 300-K и Vitotronic 200-H с датчиком температуры подачи и электроприводом смесителя DN 20-50, R $\frac{1}{2}$ -R $\frac{1}{4}$ или – Электропривод для фланцевого смесителя и штекерный соединитель и – Накладной датчик температуры или – Погружной датчик температуры (с погружной гильзой)	поставляется заказчиком как в прайс-листе Viessmann 7450 650
30	Вспомогательное оборудование	как в прайс-листе Viessmann
31	Устройство сигнализации общей неисправности S Vitotrol 200/300 (шина KM)	поставляется заказчиком 7450 017 / 7179 060
32	Адаптер внешних приборов безопасности	7143 526
33	Ограничитель минимального давления SDB	7224 458
34	Ограничитель максимального давления SDB	7224 450
35	Ограничитель уровня воды (устройство контроля заполненности котлового блока водой) WB	9529 050
36	Устройство сигнализации общей неисправности S	поставляется заказчиком
37	Датчик температуры уходящих газов AGS	7450 630

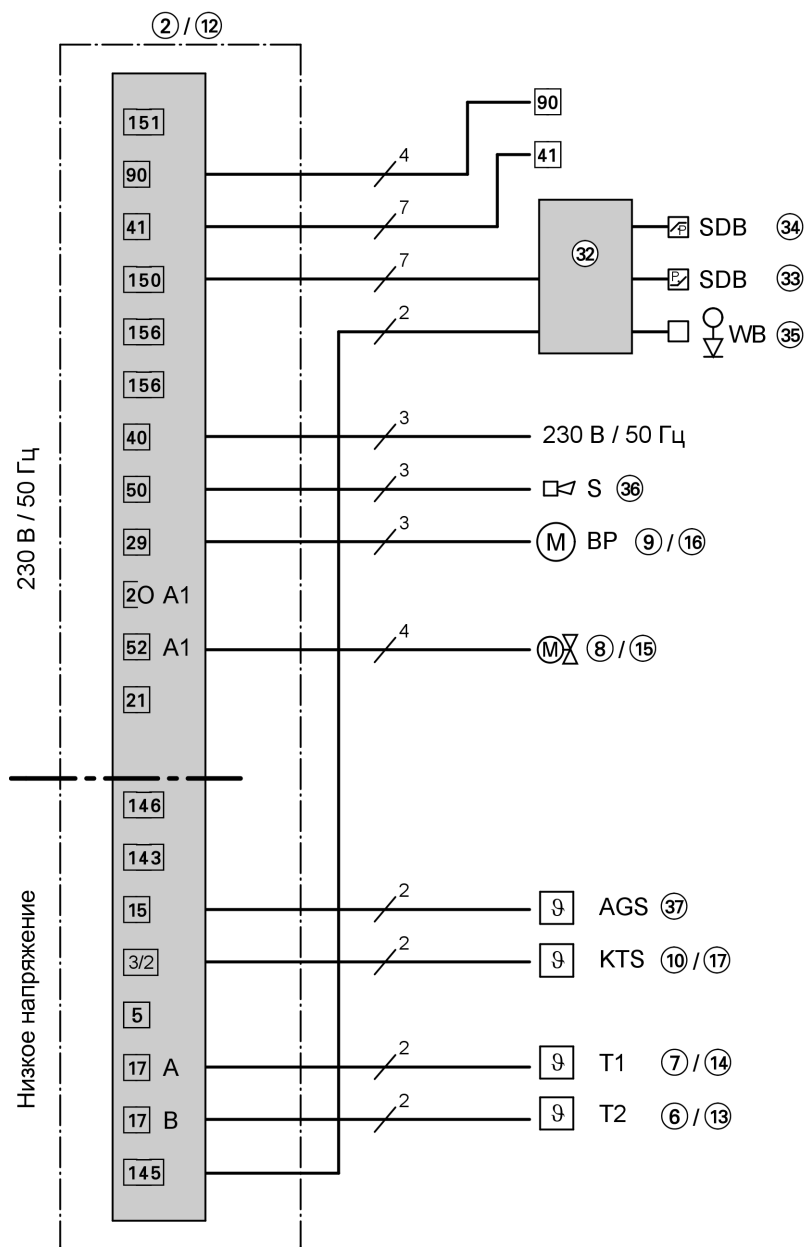
5829 326-3 GUS

Указания по проектированию (продолжение)


Электрическая монтажная схема



Указания по проектированию (продолжение)



Проверенное качество


 Знак CE в соответствии с действующими директивами Европейского Союза.

По вопросам продаж и поддержки обращайтесь:

Астана +7(7172)727-132 Волгоград (844)278-03-48 Воронеж (473)204-51-73 Екатеринбург (343)384-55-89
 Казань (843)206-01-48 Краснодар (861)203-40-90 Красноярск (391)204-63-61 Москва (495)268-04-70
 Нижний Новгород (831)429-08-12 Новосибирск (383)227-86-73 Ростов-на-Дону (863)308-18-15
 Самара (846)206-03-16 Санкт-Петербург (812)309-46-40 Саратов (845)249-38-78 Уфа (347)229-48-12

Единый адрес: vnt@nt-rt.ru **Веб-сайт:** www.vito.nt-rt.ru

5829 326-3 GUS