

**Технический паспорт**

Номер заказа и цены см. в прайс-листе

**VITOROND 200** Тип VD2

Низкотемпературные жидкотопливные/газовые водогрейные котлы

Трехходовые котлы литой секционной конструкции

Для работы с переменной температурой теплоносителя

С Vitotrans 300 в качестве конденсационного модуля.

**По вопросам продаж и поддержки обращайтесь:**

Астана +7(7172)727-132 Волгоград (844)278-03-48 Воронеж (473)204-51-73 Екатеринбург (343)384-55-89

Казань (843)206-01-48 Краснодар (861)203-40-90 Красноярск (391)204-63-61 Москва (495)268-04-70

Нижний Новгород (831)429-08-12 Новосибирск (383)227-86-73 Ростов-на-Дону (863)308-18-15

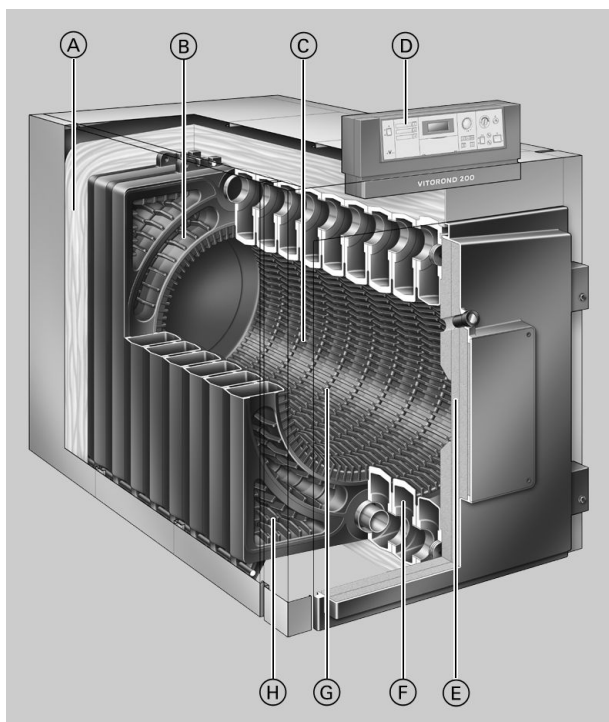
Самара (846)206-03-16 Санкт-Петербург (812)309-46-40 Саратов (845)249-38-78 Уфа (347)229-48-12

**Единый адрес:** [vnt@nt-rt.ru](mailto:vnt@nt-rt.ru) **Веб-сайт:** [www.vito.nt-rt.ru](http://www.vito.nt-rt.ru)

## Основные преимущества

- Поверхность нагрева Eutectoplex обеспечивает высокую эксплуатационную надежность и длительный срок службы. Однородная структура специального серого чугуна эвтектического типа обеспечивает равномерность тепловых потоков и препятствует образованию трещин, вызываемых внутренним напряжением. Форма и геометрия литых секций, направленная подача теплоносителя и достигаемое таким образом равномерное распределение температуры дополнительно улучшают эксплуатационную надежность.
- Беспроблемный монтаж даже в труднодоступных местах благодаря секционной конструкции и низкому транспортному весу отдельных секций.
- Трехходовая схема обеспечивает высокую экологичность котла с минимальным выделением окислов азота.
- Экономичный и экологичный режим благодаря переменной температуре теплоносителя.  
Нормативный КПД при работе на жидком топливе: 88 % (H<sub>s</sub>)/94 % (H<sub>i</sub>).  
Рост нормативного КПД при подключении к котлу теплообменника уходящих газов/воды из нержавеющей стали Vitotrans 300.

- Простой и быстрый монтаж отдельных чугунных секций благодаря системе двойных пазов с эластичным уплотнением, обеспечивающему надежную герметизацию контура топочных газов. Уплотнение фиксируется соответствующим двойным пазом и тем самым не подвергается механической нагрузке.
- Монтажная система Fastfix обеспечивает простой и быстрый монтаж.
- Простота чистки; удобный доступ к камере сгорания и газоходам с передней стороны.
- Цифровой контроллер Vitotronic с функцией информационного обмена обеспечивает экономичную и надежную эксплуатацию отопительной установки. Стандартная телекоммуникационная шина LON-BUS позволяет полностью интегрировать контроллер в домовые системы диспетчерского управления. Возможна интеграция в шкаф управления Vitocentral.
- Возможность сочетания с емкостными водонагревателями Vitocell 100, отвечающими санитарно-гигиеническим нормам, с эмалевым покрытием Ceraprotect или Vitocell 300 из специальной нержавеющей стали.



- Ⓐ Высокоэффективная теплоизоляция
- Ⓑ Второй ход дымовых газов
- Ⓒ Камера сгорания
- Ⓓ Контроллер Vitotronic – интеллектуальный, удобный в монтаже, эксплуатации и сервисном обслуживании.
- Ⓔ Теплоизоляция двери котла
- Ⓕ Широкие проходы между жаровыми трубами
- Ⓖ Теплообменные поверхности Eutectoplex из специального однородного серого чугуна
- Ⓗ Третий ход дымовых газов

## Технические данные водогрейного котла

### Технические данные

Ном. тепловая мощность	кВт	320	380	440	500	560	630	700	780	860	950	1080
Ном. тепловая нагрузка	кВт	348	413	478	543	609	685	761	848	935	1033	1174
Маркировка SE		См. стр. 15										
Количество секций		9	10	11	12	13	14	15	16	17	18	19
Допуст. рабочая температура	°С	95	95	95	95	95	95	95	95	95	95	95
Допуст. температура подачи (= температура срабатывания защитного ограничителя темпе- ратуры)	°С	110	110	110	110	110	110	110	110	110	110	110
Доп. рабочее давление	бар	6	6	6	6	6	6	6	6	6	6	6
	МПа	0,6	0,6	0,6	0,6	0,6	0,6	0,6	0,6	0,6	0,6	0,6
Аэродинамич. сопротивление*1	мбар	1,5	2,0	2,4	2,8	3,0	2,6	3,4	4,6	5,7	5,5	7,0
	Па	150	200	240	280	300	260	340	460	570	550	700
<b>Размеры котлового блока</b>												
Длина (размер g)	мм	1450	1580	1710	1840	1970	2100	2230	2360	2490	2620	2750
Ширина (размер b)	мм	1030	1030	1030	1030	1030	1030	1030	1030	1030	1030	1030
Высота (размер e)	мм	1150	1150	1150	1150	1150	1150	1150	1150	1150	1150	1150
<b>Размеры секций</b>												
Передняя секция с дверью кот- ла	мм	1150 x 1030 x 270										
Центральная секция	мм	1150 x 920 x 125										
Задняя секция с коллектором уходящих газов	мм	1150 x 920 x 290										
<b>Габаритные размеры</b>												
Общая длина (размер f)	мм	1490	1620	1750	1880	2010	2140	2270	2400	2530	2660	2790
Общая ширина (размер a)	мм	1090	1090	1090	1090	1090	1090	1090	1090	1090	1090	1090
Общая высота с контроллером (размер d)	мм	1480	1480	1480	1480	1480	1480	1480	1480	1480	1480	1480
Сервисная высота (с контролле- ром) (размер c)	мм	1660	1660	1660	1660	1660	1660	1660	1660	1660	1660	1660
Высота звукопоглощающих под- кладок котла (нагруженных)	мм	37	37	37	37	37	37	37	37	37	37	37
<b>Фундамент</b>												
Длина	мм	1330	1460	1580	1710	1830	1960	2080	2210	2330	2460	2580
Ширина	мм	1100	1100	1100	1110	1100	1100	1100	1100	1100	1100	1100
<b>Масса</b>												
Передняя секция с дверцей кот- ла	кг	240	240	240	240	240	240	240	240	240	240	240
Центральная секция	кг	160	160	160	160	160	160	160	160	160	160	160
Задняя секция с коллектором уходящих газов	кг	230	230	230	230	230	230	230	230	230	230	230
Котловой блок	кг	1700	1860	2020	2160	2330	2470	2630	2790	2950	3090	3250
<b>Общая масса</b> водогрейного котла с теплоизо- ляцией и контроллером котлово- го контура	кг	1780	1950	2110	2260	2430	2580	2740	2910	3070	3220	3380
<b>Объем</b> котловой воды	л	247	275	303	331	359	387	415	443	471	499	527
<b>Патрубки водогрейного котла</b>												
Подающая и обратная маги- страль котла	PN 16 DN	100	100	100	100	100	100	100	100	100	100	100
Аварийная подающая маги- страль*2	PN 16 DN	65	65	65	65	65	65	65	65	65	65	65
Аварийная обратная магистраль *2	PN 16 DN	65	65	65	65	65	65	65	65	65	65	65
Опорожнение	R	¾	¾	¾	¾	¾	¾	¾	¾	¾	¾	¾
<b>Параметры уходящих газов*3</b>												
Температура (при температуре котловой воды 60 °С)												
– при ном. тепловой мощности	°С	180	180	180	180	180	180	180	180	180	180	180

\*1 Аэродинамическое сопротивление увеличивается в зависимости от используемого соединительного элемента, приобретаемого отдельно.

\*2 Патрубки к соединительному комплекту котла (поставляются в качестве принадлежностей).

\*3 Расчетные значения для проектирования системы удаления продуктов сгорания по EN 13384 в расчете на содержание 13 % CO<sub>2</sub> при использовании котельного топлива EL и 10 % CO<sub>2</sub> при использовании природного газа.

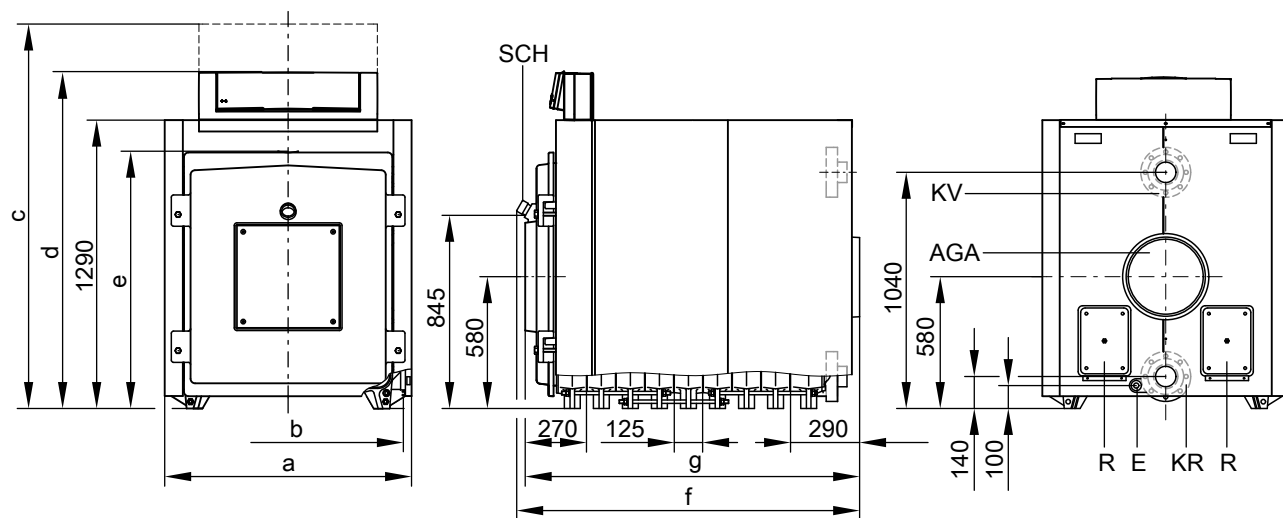
Общие результаты измерения температуры уходящих газов при температуре воздуха для сжигания топлива 20 °С.

В качестве параметров для частичной нагрузки приведены параметры для мощности в размере 60 % от номинальной тепловой мощности. При другой величине частичной нагрузки (в зависимости от режима работы) массовый расход уходящих газов необходимо рассчитать соответствующим образом.

## Технические данные водогрейного котла (продолжение)

Ном. тепловая мощность	кВт	320	380	440	500	560	630	700	780	860	950	1080	
– при част. нагрузке	°C	130	130	130	130	130	130	130	130	130	130	130	
Температура (при температуре котловой воды 80 °C)	°C	190	190	190	190	190	190	190	190	190	190	190	
Массовый расход (при использовании жидкого топлива EL и природного газа)													
– при ном. тепловой мощности	кг/ч	536	637	736	838	938	1057	1174	1308	1442	1595	1810	
– при част. нагрузке	кг/ч	322	382	442	503	563	634	704	785	865	957	1086	
Необходимый напор	мбар/кПа	0	0	0	0	0	0	0	0	0	0	0	
<b>Подключение системы удаления продуктов сгорания</b>	Ø мм	300	300	300	300	300	300	300	300	300	300	300	
<b>Нормативный КПД</b> при темп. отопит. системы 75/60 °C (для работы на жидком топливе)	%	88 (H <sub>s</sub> )/94 (H <sub>i</sub> )											
<b>Потери на поддержание готовности</b> Q <sub>B,70</sub>	%	0,24	0,24	0,22	0,20	0,19	0,18	0,17	0,16	0,14	0,13	0,13	
<b>Подходящий Vitotrans 300</b>													
– работа на газе	№ заказа	Z002 118	Z000 704	Z000 704	Z000 704	Z000 704	Z007 213	Z007 213	Z007 213	Z007 213	Z007 213	Z007 213	
– работа на жидком топливе	№ заказа	Z002 120	Z000 708	Z000 708	Z000 708	Z000 708	Z007 216	Z007 216	Z007 216	Z007 216	Z007 216	Z007 216	
<b>Ном. тепловая мощность</b> Водогрейный котел с Vitotrans 300													
– работа на газе	кВт	350,5	413,4	478,7	543,7	608,9	693	770	858	946	1045	1188	
– работа на жидком топливе	кВт	133,1	402,9	466,5	529,9	593,5	674	749	834	920	1016	1155	
<b>Идентификатор изделия</b> Vitotrans 300 в сочетании с водогрейным котлом в качестве конденсационного блока		CE-0085 AU 0327						CE-0085 BQ 0422					
<b>Аэродинамич. сопротивление</b> Водогрейный котел с Vitotrans 300	мбар Па	3,00 300	3,05 305	4,35 435	4,35 435	4,35 435	3,90 390	4,60 460	5,00 500	6,40 640	9,50 950	9,75 975	
<b>Общая длина</b> Водогрейный котел с Vitotrans 300 без горелки	мм	нет данных, поскольку соединительный элемент между водогрейным котлом и Vitotrans 300 устанавливается заказчиком											

## Размеры



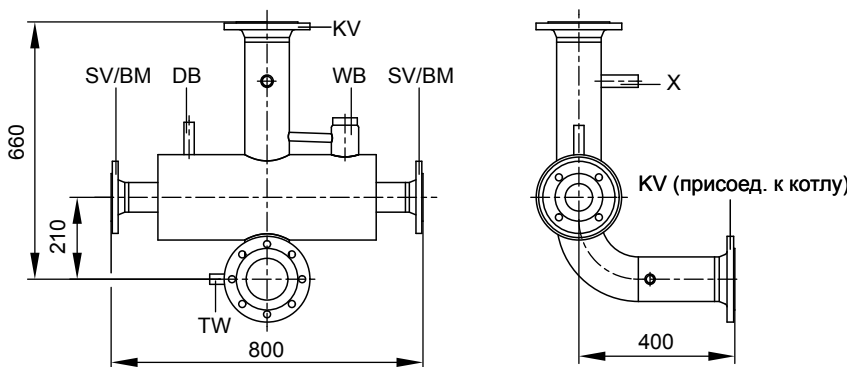
AGA Сборник уходящих газов  
E Патрубок опорожнения R ¾  
KR Обратная магистраль котла

KV Подающая магистраль котла  
R Отверстие для чистки  
SCH Смотровое отверстие

## Технические данные водогрейного котла (продолжение)

### Присоединительный комплект котла (принадлежность)

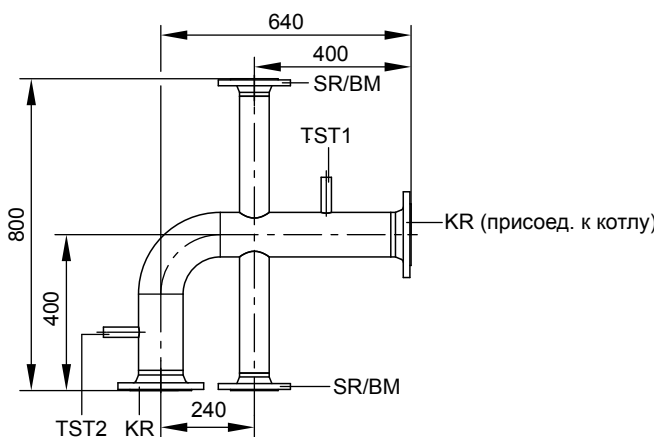
включает в себя группу подключения подающей и обратной магистрали



Группа подключения подающей магистрали

- BM Патрубок PN 16 DN 65 для подмешивания
- DB Муфта R ½ для устройства ограничения максимального давления
- KV Патрубок PN 16 DN 100 для подающей магистрали котла
- SV Патрубок PN 16 DN 65 для аварийной подающей магистрали (предохранительный клапан)

- TW Муфта R ½ для дополнительного термореле
- WB Муфта R 2 для ограничителя уровня воды
- X Муфта R ¾ для внешних подключений



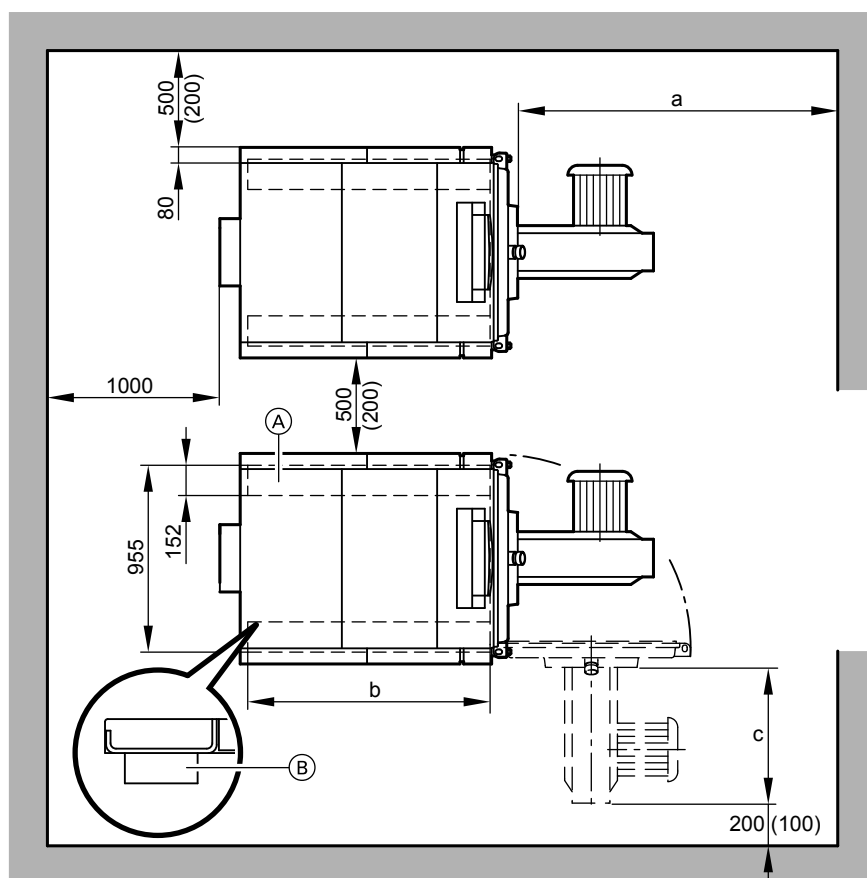
Группа подключения обратной магистрали (вид сверху)

- BM Патрубок PN 16 DN 65 для подмешивания
- KR Патрубок PN 16 DN 100 для обратной магистрали котла
- SR Патрубок PN 16 DN 65 для аварийной обратной магистрали (мембранный расширительный бак)

- TST 1 Муфта R ½ для датчика температуры обратной магистрали или терморегулятора для ограничения минимальной температуры
- TST 2 Муфта R ½ для терморегулятора подмешивающего насоса

## Монтаж

### Минимальные расстояния



- (A) Опорная рама (принадлежность)
- (B) Звукопоглощающие подкладки котла

Ном. тепловая мощность	кВт	320	380	440	500	560	630	700	780	860	950	1080
a	мм	1660	1790	1920	2050	2180	2310	2440	2570	2700	2830	2960
b	мм	1240	1490	1740		1990		2240		2490		
c	мм	Конструктивная длина горелки										

Для упрощения монтажа и работ по техобслуживанию необходимо соблюдение указанных размеров. При ограниченном пространстве для монтажа достаточно выдержать минимальные расстояния (указанные в скобках). В состоянии при поставке дверь котла открывается влево. Шарнирные болты можно переставить таким образом, чтобы дверь открывалась вправо.

### Условия монтажа

- Не допускается загрязнение воздуха галогенсодержащими углеводородами (например, входящими в состав аэрозолей, красок, растворителей и моющих средств)
  - Избегать сильной степени запыления.
  - Не допускать высокой влажности воздуха.
  - Обеспечить защиту от замерзания и надлежащую вентиляцию.
- При несоблюдении этих требований возможны сбои и повреждение установки.

В помещениях, в которых возможно загрязнение воздуха **галогеносодержащими углеводородами**, водогрейный котел можно устанавливать только при условии, что приняты достаточные меры для поступления незагрязненного воздуха для сжигания топлива.

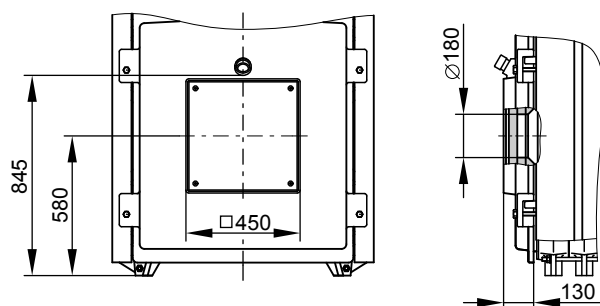
### Монтаж горелки

Горелка должна быть смонтирована на плите горелки, ее монтаж без плиты горелки непосредственно на дверце котла невозможен.

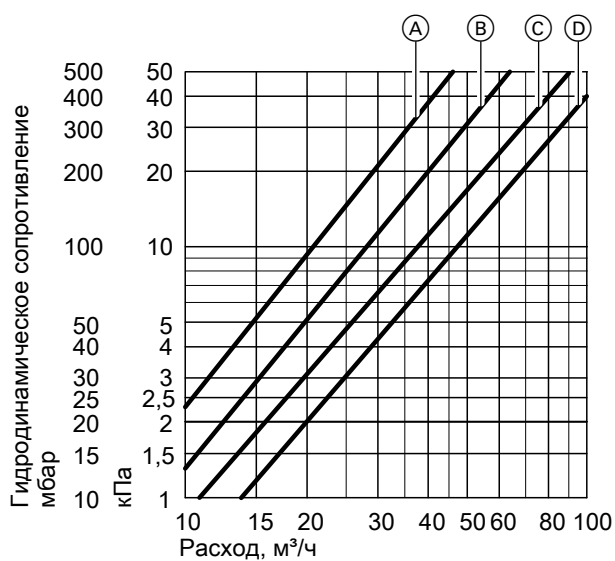
Во входящей в комплект поставки плите горелки заказчик должен просверлить отверстия в соответствии с размерами горелки.  
**Обратите внимание!**

## Технические данные водогрейного котла (продолжение)

Минимальная длина пламенной головы горелки составляет 125 мм. Для горелок с диаметром пламенной головы 180 - 360 мм возможно расширение отверстия в двери котла. По желанию (за дополнительную плату) плиты горелки могут быть подготовлены изготовителем. Для этого при заказе необходимо указать изготовителя горелки и ее тип. Труба горелки должна выступать из теплоизоляции двери котла.



## Гидродинамическое сопротивление отопительного контура



Водогрейный котел Vitorond 200 предназначен только для систем водяного отопления с принудительной циркуляцией.

- Ⓐ 320 - 440 кВт
- Ⓑ 500 - 630 кВт
- Ⓒ 700 - 860 кВт
- Ⓓ 950 - 1080 кВт

## Технические характеристики Vitotrans 300

### Технические данные

Vitotrans 300		Z010 326	Z010 327	Z010 328	Z010 329
– работа на газе	№ заказа	Z010 330	Z010 331	Z010 332	Z010 333
– работа на жидком топливе	№ заказа				
<b>Номинальная тепловая мощность водогрейного котла</b>	кВт	90-125	140-200	230-350	380-560
<b>Диапазон номинальной тепловой мощности Vitotrans 300</b>					
– работа на газе	от кВт	8,7	12,7	21,8	33,3
	до кВт	11,9	19,0	33,3	48,9
– работа на жидком топливе	от кВт	5,8	8,8	14,9	22,9
	до кВт	8,1	13,0	22,7	33,5
<b>Доп. рабочее давление</b>	бар	4	4	4	6
	МПа	0,4	0,4	0,4	0,6
<b>Допуст. температура подачи</b> (= температура срабатывания защитного ограничителя температуры)	°С	110	110	110	110
<b>Аэродинамич. сопротивление</b>	мбар	0,65	0,85	1,00	1,05
	Па	65	85	100	105
<b>Температура уходящих газов</b>					
– работа на газе	°С	65	65	65	65
– работа на жидком топливе	°С	70	70	70	70
<b>Массовый расход уходящих газов</b>	от кг/ч	136	213	383	546
	до кг/ч	213	341	596	954
<b>Габаритные размеры</b>					
Общая длина (размер h) с контрфланцами	мм	666	777	856	967
Общая ширина (размер b)	мм	714	760	837	928
Общая высота (размер c)	мм	1037	1152	1167	1350
<b>Транспортные размеры</b>					
Длина без контрфланцев	мм	648	760	837	928
Ширина (размер a)	мм	618	636	706	839
Высота (размер d)	мм	1081	1098	1172	1296
<b>Масса теплообменника</b>	кг	94	119	144	234
<b>Общая масса</b>	кг	125	150	188	284
Теплообменник с теплоизоляцией					
<b>Объем</b>					
Теплоноситель	л	70	97	134	181
Продукты сгорания	м <sup>3</sup>	0,055	0,096	0,133	0,223
<b>Подключения</b>					
Подающ. и обрат. магистраль от-опит. контура	DN	40	50	50	65
Конденсатоотводчик	R	½	½	½	½
<b>Подключение системы удаления продуктов сгорания</b>					
– водогрейный котел	усл.прох.	180	200	200	250
– система удаления продуктов сгорания	усл.прох.	150	200	200	250

#### Диапазон номинальной тепловой мощности Vitotrans 300 и температура уходящих газов

Тепловая мощность Vitotrans 300 при охлаждении уходящих газов в режиме работы на газе 200/65 °С, в режиме работы на жидком топливе 200/70 °С и повышении температуры теплоносителя в Vitotrans 300 с 40 °С до 42,5 °С.  
Данные о пересчете на другую температуру см. в разделе "Рабочие характеристики".

#### Аэродинамическое сопротивление

Аэродинамическое сопротивление при номинальной тепловой мощности. Горелка должна преодолевать аэродинамическое сопротивление водогрейного котла, Vitotrans 300 и дымохода; горелки Vitoflame 100 фирмы Viessmann не подлежат использованию в сочетании с Vitotrans 300.

#### Проверенное качество



Маркировка CE в соответствии с действующими директивами ЕС при допустимой температуре подающей магистрали (температуре срабатывания защитного ограничителя температуры) до 110 °С согласно EN 12828.



## Технические характеристики Vitotrans 300 (продолжение)

### Технические данные

Vitotrans 300				
– работа на газе	№ заказа		<b>Z007 212</b>	<b>Z007 213</b>
– работа на жидком топливе	№ заказа		<b>Z007 215</b>	<b>Z007 216</b>
<b>Номинальная тепловая мощность водогрейного котла</b>	кВт		620-900	630-1300
<b>Диапазон номинальной тепловой мощности Vitotrans 300</b>				
– работа на газе	от кВт		62,0	63,0
	до кВт		94,5	136,0
– работа на жидком топливе	от кВт		43,0	44,0
	до кВт		64,0	93,0
<b>Доп. рабочее давление</b>	бар		6	6
	кПа		600	600
<b>Допуст. температура подачи</b> (= температура срабатывания защитного ограничителя температуры)	°С		110	110
<b>Аэродинамич. сопротивление</b>	мбар		0,4-0,8	0,4-1,6
	Па		40-80	40-160
<b>Массовый расход уходящих газов</b>	от кг/ч		1010	1057
	до кг/ч		1500	2160
<b>Габаритные размеры</b>				
Общая длина (размер f)	мм		1046	1046
Общая ширина (размер m) с контрфланцами	мм		1097	1097
Общая высота (размер i)	мм		1783	1783
<b>Транспортные размеры</b>				
Длина (размер f)	мм		1046	1046
Ширина (размер m) без контрфланцев	мм		989	989
Высота (размер a)	мм		1674	1674
<b>Общая масса</b> теплообменника с теплоизоляцией	кг		355	355
<b>Объем</b>				
Теплоноситель	л		215	215
Продукты сгорания	м <sup>3</sup>		0,336	0,336
<b>Подключения</b>				
Подающ. и обрат. магистраль отопит. контура	PN 16 DN		100	100
Конденсатоотводчик	∅ мм		32	32
<b>Подключение системы удаления продуктов сгорания</b>	усл.прох.		300	300

#### Диапазон номинальной тепловой мощности Vitotrans 300 и температура уходящих газов

Тепловая мощность Vitotrans 300 при охлаждении уходящих газов в режиме работы на газе 200/65 °С, в режиме работы на жидком топливе 200/70 °С и повышении температуры теплоносителя в Vitotrans 300 с 40 °С до 42,5 °С.

Данные о пересчете на другую температуру см. в разделе "Рабочие характеристики".

#### Аэродинамическое сопротивление

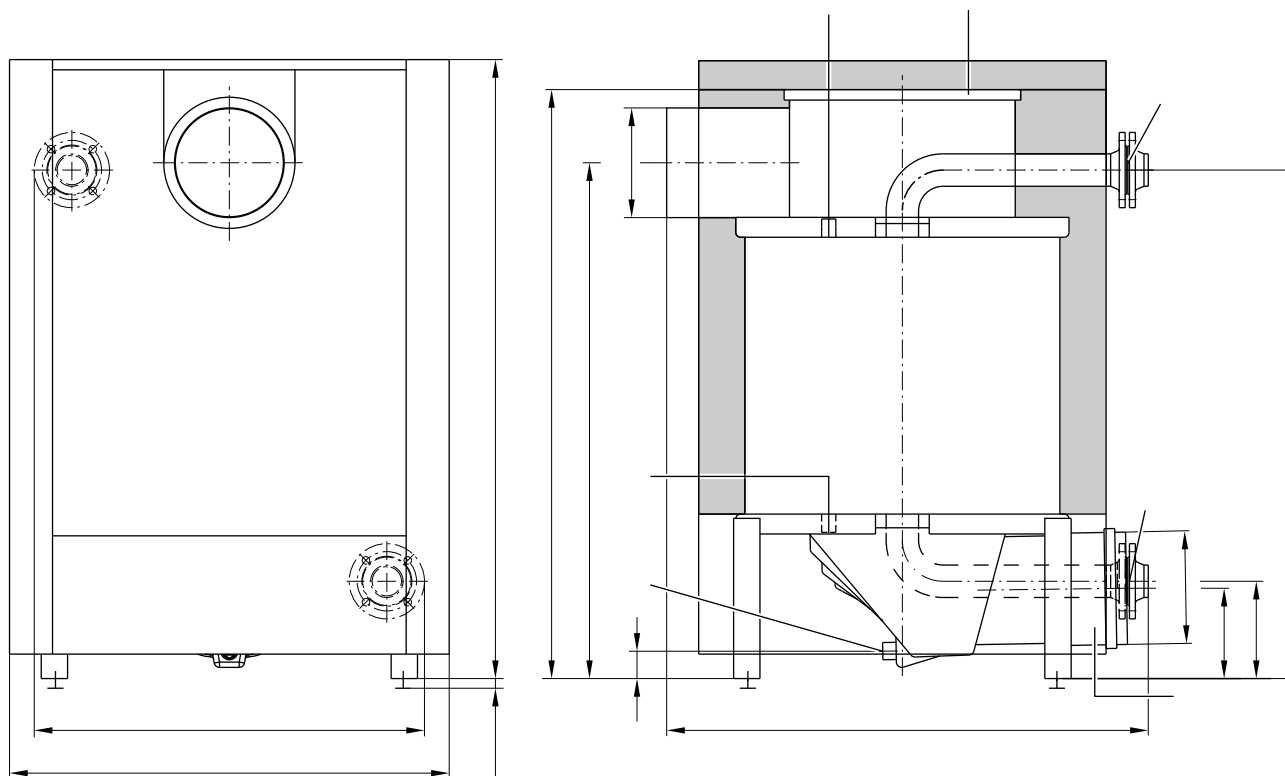
Аэродинамическое сопротивление при номинальной тепловой мощности. Горелка должна преодолевать аэродинамическое сопротивление водогрейного котла, теплообменника Vitotrans 300 и дымохода.

#### Проверенное качество



Маркировка CE в соответствии с действующими директивами ЕС при допустимой температуре подающей магистрали (температуре срабатывания защитного ограничителя температуры) до 110 °С согласно EN 12828.

## Размеры



A Дополнительная муфта R ½  
 AGA Сборник уходящих газов  
 E Патрубок опорожнения R ½  
 HR Обратная магистраль отопительного контура (вход)

HV Патрубок подающей магистрали отопительного контура (выход)  
 KOA Конденсатоотводчик Ø 32  
 R Отверстие для чистки

Таблица размеров

№ заказа		Z010 326 Z010 330	Z010 327 Z010 331	Z010 328 Z010 332	Z010 329 Z010 333
a	мм	628	656	726	839
b	мм	714	746	818	912
c	мм	1022	1098	1151	1308
d	мм	965	1043	1096	1245
e	мм	851	907	960	1080
f	мм	73	53	51	88
g (внутр.)	Ø мм	181	201	201	251
h	мм	707	818	896	1015
i (внутр.)	Ø мм	151	201	201	251
k	мм	165	170	168	230
l	мм	170	172	181	232
m	мм	851	899	946	1075

### Состояние при поставке

Тело теплообменника со смонтированным коллектором уходящих газов. Контрфланцы привинчены к патрубкам.

1 коробка с теплоизоляцией

### Подключение к дымоходу

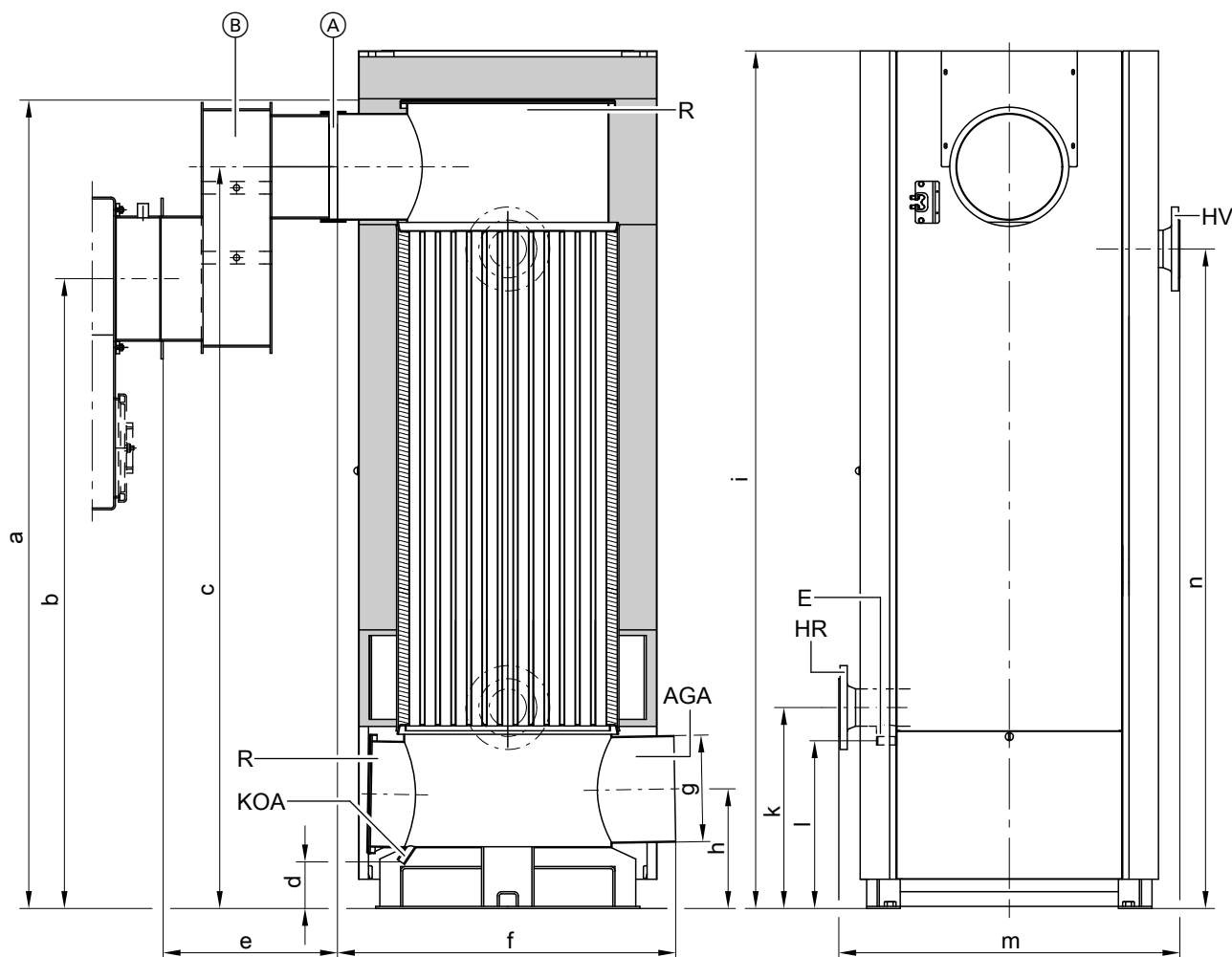
Патрубок уходящих газов водогрейного котла и переходник теплообменника уходящих газов/воды должны быть соединены соединительной манжетой (принадлежность) (не приваривать).

Выравнивание по высоте:

- для водогрейных котлов Vitoplex регулировочными винтами
- для водогрейных котлов Vitorond приобретаемым отдельно переходником

## Технические характеристики Vitotrans 300 (продолжение)

### Размеры



- (A) Соединительная манжета  
 (B) Переходник уходящих газов (только для Z007 212 и Z007 215 для водогрейных котлов Vitoplex)  
 AGA Сборник уходящих газов  
 E Патрубок опорожнения

- HR Обратная магистраль отопительного контура (вход)  
 HV Подающая магистраль отопительного контура (выход)  
 KOA Конденсатоотводчик  
 R Отверстие для чистки

Таблица размеров

№ заказа	Z007 212		Z007 213		Z007 214	
	Z007 215		Z007 216		Z007 217	
a	MM	1674	1674	1915		
b	MM	1270	1480	1690		
c	MM	1480	1480	1690		
d	MM	116	116	206		
e	MM	420	15	15		
Переходник уходящих газов (только для Z007 212 и Z007 215 для водогрейных котлов Vitoplex)						
f	MM	1046	1046	1200		
g (внутр.)	∅ MM	301	301	352		
h	MM	321	321	446		
i	MM	1783	1783	2024		
k	MM	476	476	670		
l	MM	375	375	559		
m	MM	989	989	1112		
n	MM	1215	1215	1387		

## Технические характеристики Vitotrans 300 (продолжение)

### Состояние при поставке

Основа теплообменника с коллектором уходящих газов и прилагаемой опорой.

Контрфланцы привинчены к патрубкам.  
2 коробки с теплоизоляцией

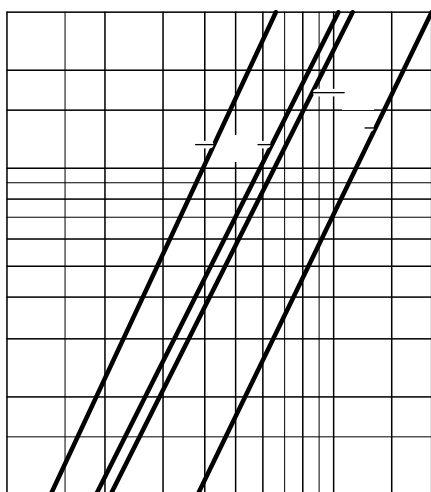
### Подключение к дымоходу

Патрубок уходящих газов водогрейного котла и переходник теплообменника уходящих газов/воды должны быть соединены соединительной манжетой (принадлежность) (не приваривать).  
Выравнивание по высоте:

- для водогрейных котлов Vitoplex регулировочными винтами
- для водогрейных котлов Vitorond приобретаемым отдельно переходником

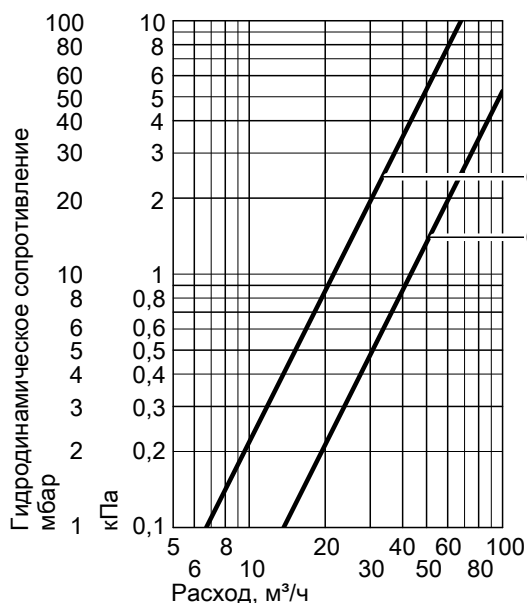
### Гидродинамическое сопротивление отопительного контура

№ заказа Z000 326 - Z000 333



№ заказа	Кривая
Z010 326	Ⓐ
Z010 330	
Z010 327	Ⓑ
Z010 331	
Z010 328	Ⓒ
Z010 332	
Z010 329	Ⓓ
Z010 333	

№ заказа Z000 212 - Z000 217

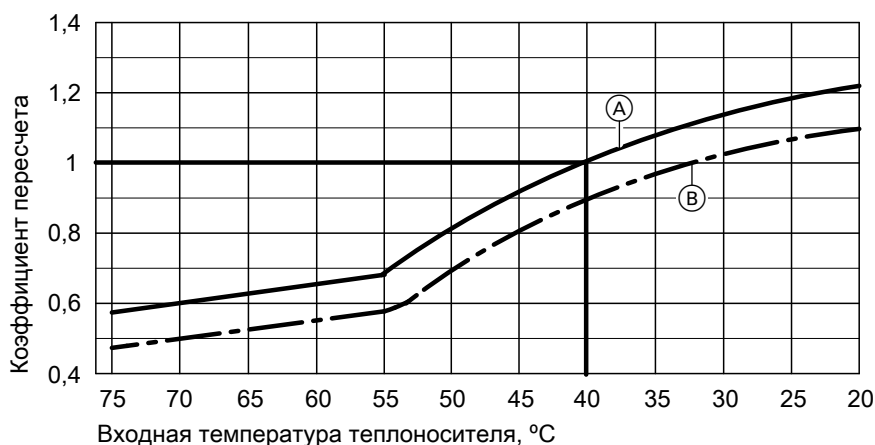


№ заказа	Кривая
Z007 212	Ⓔ
Z007 213	
Z007 215	
Z007 216	
Z007 214	Ⓕ
Z007 217	

## Технические характеристики Vitotrans 300 (продолжение)

### Рабочие характеристики

#### Vitotrans 300 при работе на газе



(A) Температура уходящих газов на входе 200 °C

(B) Температура уходящих газов на входе 180 °C

#### Перерасчет рабочих характеристик

Данные тепловой мощности теплообменника уходящих газов/воды Vitotrans 300 приведены для входной температуры уходящих газов 200 °C и температуры теплоносителя на входе в теплообменник, равной 40 °C.

При других условиях эксплуатации тепловую мощность можно вычислить умножением указанной номинальной тепловой мощности на коэффициент пересчета, определенный по диаграмме.

## Состояние водогрейного котла при поставке

Котловой блок в виде отдельных секций на поддонах.

Дверь котла установлена на фронтальной секции. На задней секции установлены сборник уходящих газов с привинченными крышками отверстий для чистки, а также контрфланцы и уплотнения.

3 коробки с теплоизоляцией и щетка для чистки

1 коробка с контроллером котлового контура и 1 пакет с технической документацией

1 Плита горелки

1 поддон с принадлежностями котла в комплекте:

контрольная трубка, погружная гильза, анкерные штанги, ниппели, уплотнительные шнуры, клей, графитовая смазка, турбулизаторы (320 - 860 кВт) и распределительная труба

## Варианты контроллеров

### Для однокотловой установки:

■ **Vitotronic 100** (тип GC1B)

Контроллер котлового контура для режима работы с постоянной температурой теплоносителя

■ **Vitotronic 200** (тип GW1B)

погодозависимый контроллер котлового контура

■ **Vitotronic 300** (тип GW2B)

погодозависимый контроллер котлового и отопительного контуров для макс. 2 отопительных контуров со смесителем

■ **Vitotronic 200-H** (тип НК1В или НК3В)

погодозависимый контроллер отопительного контура для 1 или 3-х отопительных контуров со смесителем

■ **распределительный шкаф Vitocontrol**

### Для многокотловой установки (до 4 водогрейных котлов):

■ **Vitotronic 100** (тип GC1B) и **модуль LON** в сочетании с

**Vitotronic 300-K** (тип MW1B)

для погодозависимого каскадного подключения до 4 водогрейных котлов и до 2 отопительных контуров со смесителем. (Первый водогрейный котел поставляется с базовым оснащением для многокотловой установки)

■ **Vitotronic 100** (тип GC1B) и **модуль LON** для режима работы с переменной температурой теплоносителя для каждого последующего водогрейного котла многокотловой установки

■ **Vitotronic 200-H** и **модуль LON** (тип НК1В или НК3В) для 1 или до 3 отопительных контуров со смесителем

■ **распределительный шкаф Vitocontrol**

## Указания по проектированию

Согласно назначению прибор может устанавливаться и эксплуатироваться только в закрытых отопительных системах в соответствии с EN 12828 с учетом соответствующих инструкций по монтажу, сервисному обслуживанию и эксплуатации, а также данных, приведенных в техническом паспорте.  
Он предусмотрен исключительно для нагрева теплоносителя.

Производственное или промышленное использование в целях, отличных от нагрева теплоносителя, считается применением не по назначению.

Условием применения по назначению является стационарный монтаж в сочетании с элементами, имеющими допуск для применения по назначению.

Любое другое применение считается применением не по назначению. Всякая ответственность за ущерб, ставший следствием такого применения, исключается.

Цели применения, выходящие за эти рамки, в отдельных случаях могут требовать одобрения изготовителя.

Понятие "применение по назначению" также включает в себя соблюдение интервалов технического обслуживания и проверок.

## Принадлежности для водогрейного котла

См. прайс-лист.

## Условия эксплуатации

Требования к качеству воды см. в инструкции по проектированию для этого водогрейного котла.

	Требования	
Режим эксплуатации при нагрузке горелки	≥ 60 %	< 60 %
1. Объемный расход теплоносителя *4	30 % при номинальной тепловой мощности	
2. Температура обратной магистрали котла (минимальное значение)*4	– работа на жидком топливе 40 °С – работа на газе 53 °С	– работа на жидком топливе 53 °С – работа на газе 53 °С
3. Минимальная температура котловой воды	– работа на жидком топливе 50 °С – работа на газе 60 °С	– работа на жидком топливе 60 °С – работа на газе 65 °С
4. Двухступенчатый режим работы горелки	1-я ступень 60 % ном. тепловой мощности	Нет ограничений по мин. нагрузке.
5. Модулируемый режим работы горелки	Между 60 и 100 % номинальной тепловой мощности	Нет ограничений по мин. нагрузке.
6. Режим пониженной теплогенерации	Однокотловые установки и ведущие котлы многокотловых установок – Работа с минимальной температурой котловой воды Ведомые котлы многокотловых установок – отключаются	
7. Снижение температуры на выходные дни	Аналогично режиму пониженной тепловой нагрузки	

## Указания

### Монтаж соответствующей горелки

Поставка без горелки.

Имеются в продаже и поставляются по отдельному заказу соответствующие вентиляторные горелки для жидкого и газообразного топлива производства Weishaupt или ELCO (см. прайс-лист).  
Поставка осуществляется фирмой Weishaupt или ELCO.

Материал пламенной головы горелки должен выдерживать рабочее температуры не менее 500 °С.

### Жидкотопливная вентиляторная горелка

Горелка должна пройти испытания и иметь маркировку согласно EN 267.

### Газовая вентиляторная горелка

Горелка должна быть испытана по EN 676 и иметь маркировку CE согласно директиве 90/396/ЕЭС.

### Настройка горелки

Отрегулировать расход газа или жидкого топлива в соответствии с указанной номинальной тепловой мощностью водогрейного котла.

\*4 Соответствующие примеры установок для монтажа подмешивающего насоса и комплекта повышения температуры обратной магистрали приведены в инструкции по проектированию, раздел "Примеры установок".

## Указания (продолжение)

### Допустимые значения температуры подающей магистрали

Допустимая температура подачи котла = температуре срабатывания защитного ограничителя температуры (до 110 °С).

#### Маркировка CE:

CE-0085 AS 0002 (до 380 кВт) согласно Директиве по КПД и

и CE-0085 согласно Директиве по газовым приборам

Максимальная рабочая температура подающей магистрали находится примерно на 15 К ниже температуры срабатывания защитного ограничителя температуры.

#### Указание

Дополнительные сведения о проектировании см. в инструкции по проектированию соответствующего водогрейного котла.

## Проверенное качество



Знак CE в соответствии с действующими директивами Европейского Союза.



Знак качества ÖVGW в соответствии с Положением о знаках качества 1942 DRG лист I для газовых и водяных приборов.

### По вопросам продаж и поддержки обращайтесь:

Астана +7(7172)727-132 Волгоград (844)278-03-48 Воронеж (473)204-51-73 Екатеринбург (343)384-55-89

Казань (843)206-01-48 Краснодар (861)203-40-90 Красноярск (391)204-63-61 Москва (495)268-04-70

Нижний Новгород (831)429-08-12 Новосибирск (383)227-86-73 Ростов-на-Дону (863)308-18-15

Самара (846)206-03-16 Санкт-Петербург (812)309-46-40 Саратов (845)249-38-78 Уфа (347)229-48-12

**Единый адрес:** [vnt@nt-rt.ru](mailto:vnt@nt-rt.ru) **Веб-сайт:** [www.vito.nt-rt.ru](http://www.vito.nt-rt.ru)