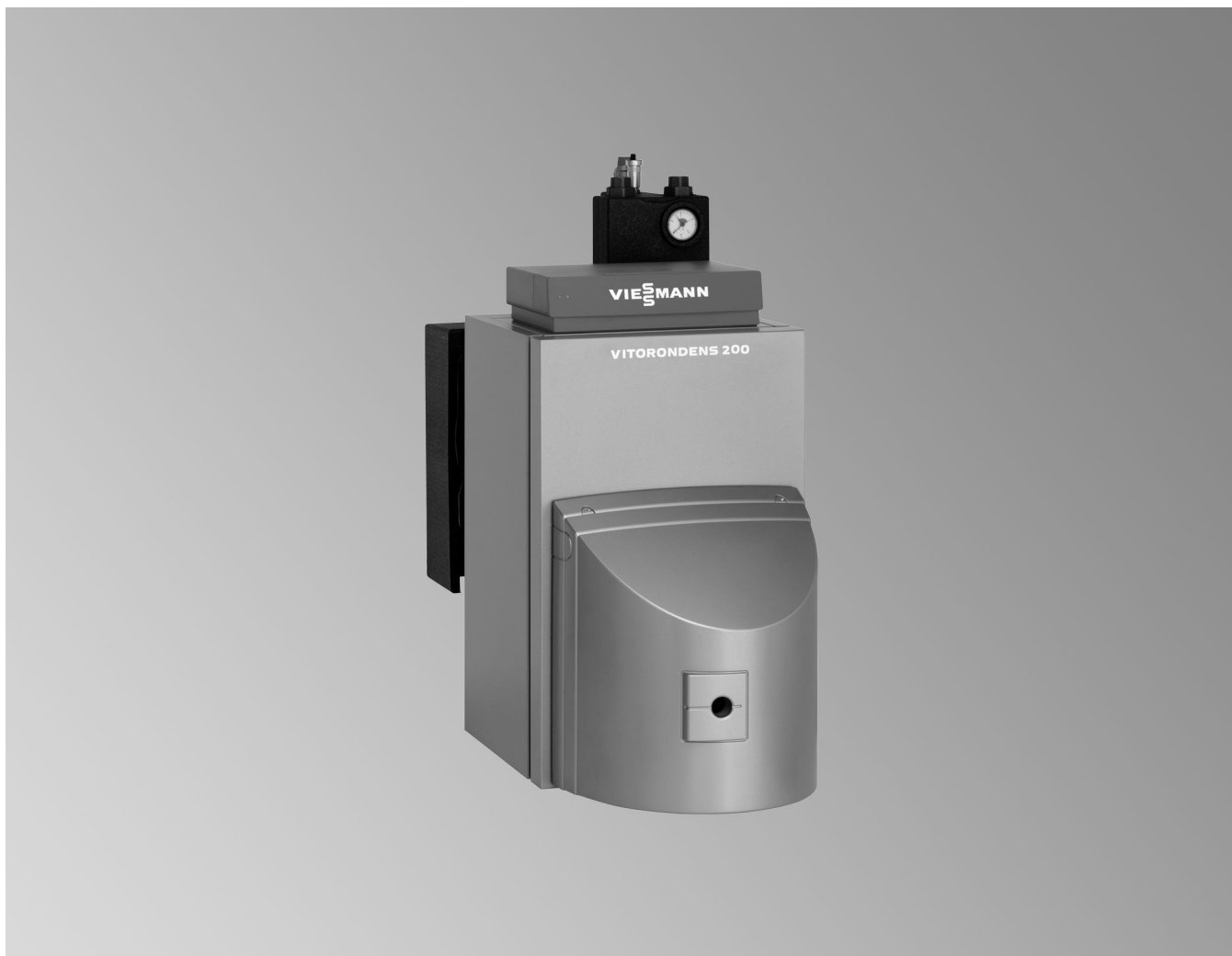


**Технический паспорт**

Номер заказа и цены: см. прайс-лист

**VITORONDENS 200-T** Тип BR2A

20,2 - 53,7 кВт

**Низкотемпературный жидкотопливный чугунный водогрейный котел с жидкотопливным конденсационным теплообменником**

С жидкотопливной горелкой синего пламени Vitoflame 300. Для режима эксплуатации с забором воздуха для горения **извне и из помещения установки** и для работы на жидком топливе DIN 51603-1 EL Standard, жидком топливе DIN 51603-1 EL с **низким содержанием серы** и жидком топливе DIN 51603-6 EL A Bio 10: для использования пригодно жидкое топливо EL с **низким содержанием серы** и добавлением до **10 %** биокомпонентов (FAME).

**VITORONDENS 200-T** Тип J2RA

67,6 - 107,3 кВт

**Низкотемпературный жидкотопливный чугунный водогрейный котел с жидкотопливным конденсационным теплообменником**

С жидкотопливной горелкой синего пламени Vitoflame 300. Для режима эксплуатации с забором воздуха для горения **из помещения установки** и для работы на жидком топливе DIN 51603-1 EL Standard, жидком топливе DIN 51603-1 EL с **низким содержанием серы** и жидком топливе DIN 51603-6 EL A Bio 10: для использования пригодно жидкое топливо EL с **низким содержанием серы** и добавлением до **10 %** биокомпонентов (FAME).

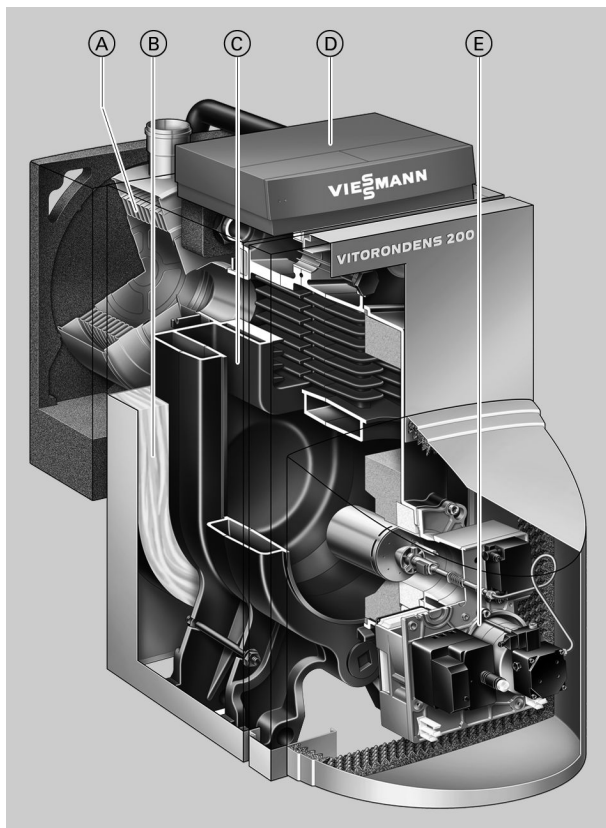
**По вопросам продаж и поддержки обращайтесь:**

Астана +7(7172)727-132 Волгоград (844)278-03-48 Воронеж (473)204-51-73 Екатеринбург (343)384-55-89  
Казань (843)206-01-48 Краснодар (861)203-40-90 Красноярск (391)204-63-61 Москва (495)268-04-70  
Нижний Новгород (831)429-08-12 Новосибирск (383)227-86-73 Ростов-на-Дону (863)308-18-15  
Самара (846)206-03-16 Санкт-Петербург (812)309-46-40 Саратов (845)249-38-78 Уфа (347)229-48-12

**Единый адрес:** vnt@nt-rt.ru **Веб-сайт:** www.vito.nt-rt.ru

## Vitorondens 200-T, тип BR2A

Vitorondens 200-T - это современный жидкотопливный конденсационный чугунный водогрейный котел с привлекательной ценой. Состоящая из литых сегментов теплообменная поверхность Eutectoplex обеспечивает высокую эксплуатационную надежность. Трещинообразование практически исключено благодаря обеспечению равномерного теплового потока. Широкие проходы между жаровыми трубами предотвращают образование накипи, шумы при кипении также не образуются. Отдельные сегменты снабжены эластичным уплотнением, обеспечивающим герметизацию контура топочных газов. Кроме того, горизонтальное расположение газоходов позволяет выполнять очистку просто и качественно.



Подключаемый на выходе коррозионнотойкий теплообменник Inox-Radial из специальной нержавеющей стали обеспечивает эффективное получение тепла вследствие конденсации уходящих газов, в процессе чего исключается образование отложений.

Модульная жидкотопливная горелка с синим пламенем гарантирует экологичное и эффективное сжигание топлива с особо низким уровнем образования вредных веществ.

- Ⓐ Теплообменник Inox-Radial
- Ⓑ Высокоэффективная теплоизоляция
- Ⓒ Теплообменные поверхности Eutectoplex из специального гомогенного серого чугуна
- Ⓓ Контроллер цифрового программного управления котловым контуром Vitotronic
- Ⓔ Модульная жидкотопливная горелка Vitoflame 300

- Нормативный КПД до 97 % ( $H_s$ )/103 % ( $H_i$ ).
- Теплообменные поверхности Eutectoplex обеспечивают высокую эксплуатационную надежность и длительный срок службы.
- Чугунные сегменты снабжены эластичным уплотнением, обеспечивающим постоянную герметизацию контура топочных газов.
- Коррозионнотойкий теплообменник Inox-Radial из специальной стали.
- Струйная система циркуляции Jetflow обеспечивает оптимальное распределение теплоносителя.
- Разнообразные варианты размещения благодаря возможности забора воздуха для горения как извне, так и из помещения установки (до 53,7 кВт)

- Простой в использовании контроллер Vitotronic с индикацией текста и графики.
- Возможно использование всех стандартных видов жидкого топлива EL. Также для жидкого топлива DIN 51603-6-EL A Bio 10: котельное топливо EL с низким содержанием серы и добавлением до 10 % биокomпонентов (FAME).
- Низкий уровень производимого шума благодаря устанавливаемому снаружи шумоглушителю.
- Простое и экономичное обслуживание водогрейного котла благодаря горизонтальному расположению газоходов.

## Технические данные Vitorondens 200-T, тип BR2A

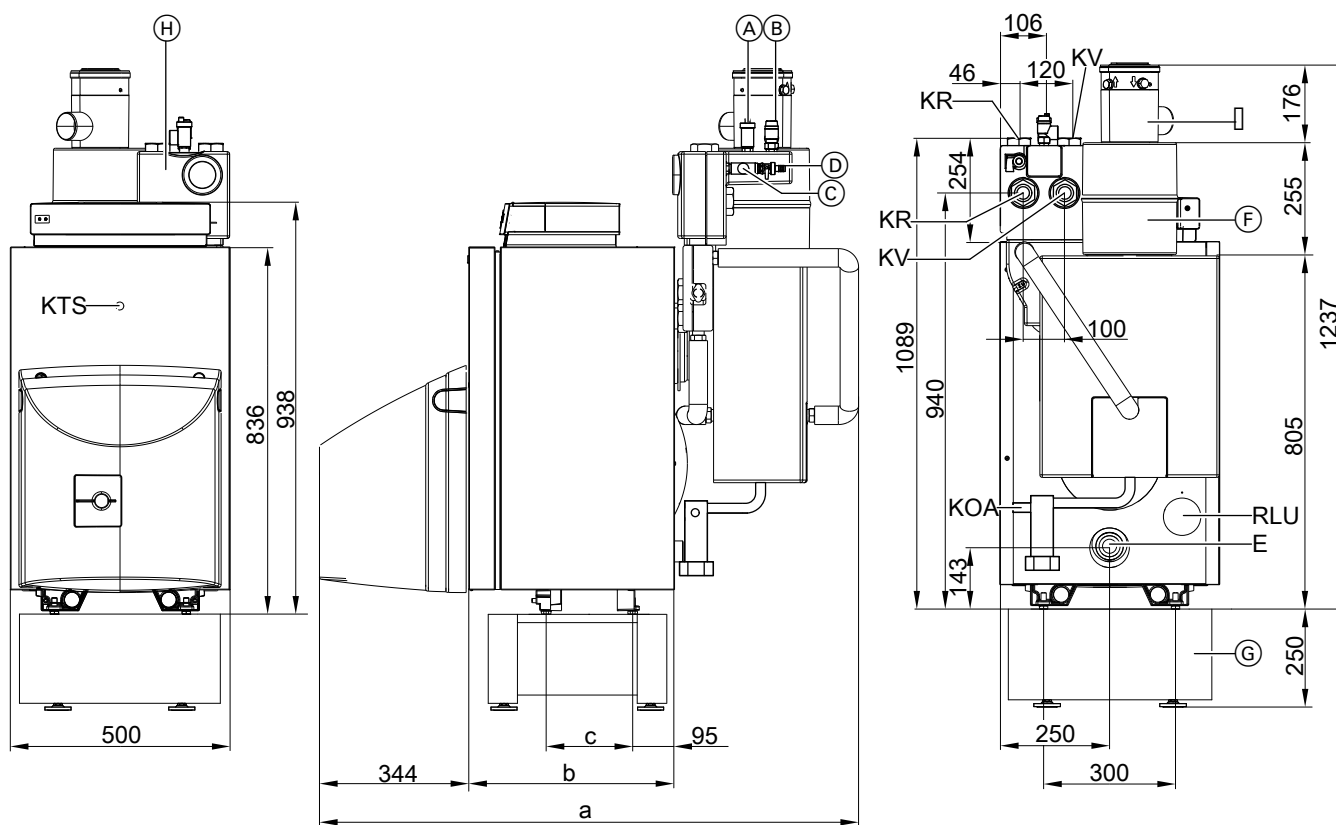
<b>Номинальная тепловая мощность</b>							
$T_{\text{под}}/T_{\text{обр}} = 50/30 \text{ }^{\circ}\text{C}$	кВт	20,2	24,6	28,9	35,4	42,8	53,7
$T_{\text{под}}/T_{\text{обр}} = 80/60 \text{ }^{\circ}\text{C}$	кВт	18,8	22,9	27	33	40	50
<b>Номинальная тепловая нагрузка</b>	кВт	19,6	23,9	28,1	34,4	41,6	52,1
<b>Идентификатор изделия</b>	CE-0035CL102						
<b>Установочные размеры</b> (с теплоизоляцией)							
Длина	мм	508	508	645	645	782	782
Ширина	мм	360	360	360	360	360	360
Высота	мм	766	766	766	766	766	766
<b>Габаритные размеры</b>							
Общая длина (с теплообменником и теплоизоляцией)	мм	1226	1226	1362	1362	1662	1662
Общая ширина	мм	500	500	500	500	500	500
Общая высота	мм	940	940	940	940	940	940
Высота опорной рамы	мм	250	250	250	250	250	250
Высота подставного емкостного водонагревателя							
– объем 130 - 200 л	мм	654	654	654	654	654	654
– объем 350 л	мм	–	–	786	786	786	786
<b>Масса котлового блока</b>	кг	89	89	120	120	152	152
<b>Общая масса</b>	кг	147	147	184	184	224	224
Водогрейный котел с теплоизоляцией, теплообменником, горелкой и контроллером котлового контура							
<b>Объем водогрейного котла</b>	л	27	27	35	35	44	44
<b>Объем котловой воды</b>	л	32	32	40	40	52	52
<b>Допуст. рабочее давление</b>	бар	3	3	3	3	3	3
<b>Патрубки водогрейного котла</b>							
Подающая и обратная магистраль котла	G	1½	1½	1½	1½	1½	1½
Патрубок аварийной линии (предохранительный клапан на группе безопасности)	G	1½	1½	1½	1½	1½	1½
Опорожнение	G	1½	1½	1½	1½	1½	1½
Конденсатоотводчик	Ø мм	20	20	20	20	20	20
<b>Параметры уходящих газов<sup>*3</sup></b>							
Температура при							
– 30 °C темп-ра обратной магистрали	°C	32	34	37	39	36	40
– 60 °C темп-ра обратной магистрали	°C	62	63	65	67	64	67
Массовый расход при использовании жидкого топлива EL	кг/ч	31	38	46	56	68	85
<b>Нормативный КПД</b>	%	97 (H <sub>s</sub> ) / 103(H <sub>i</sub> )					
при температуре отопительной системы 50/30 °C							
<b>Патрубок системы удаления продуктов сгорания</b>	Ø мм	80	80	80	80	100	100
<b>Патрубок приточного воздуха</b>	Ø мм	80	80	80	80	80	80
<b>Объем газа в водогрейном котле</b>	л	27	27	39	39	51	51
<b>Обеспечиваемый напор<sup>*4</sup></b>	Па	100	100	100	100	100	100
<b>Уровень звуковой мощности</b> (по EN ISO 9614-2)							
– с отбором воздуха для горения извне	дБ(A)	60					
– с отбором воздуха из помещения установки	дБ(A)	63					

<sup>\*3</sup> Расчетные значения для проектирования системы удаления продуктов сгорания по EN 13384 в расчете на содержание 13 % CO<sub>2</sub> при использовании жидкого топлива EL.

Температуры уходящих газов как средние значения брутто по EN 304 при температуре воздуха для сжигания топлива 20 °C.

<sup>\*4</sup> Учет при выборе параметров дымохода.

## Технические данные Vitorondens 200-T, тип BR2A (продолжение)

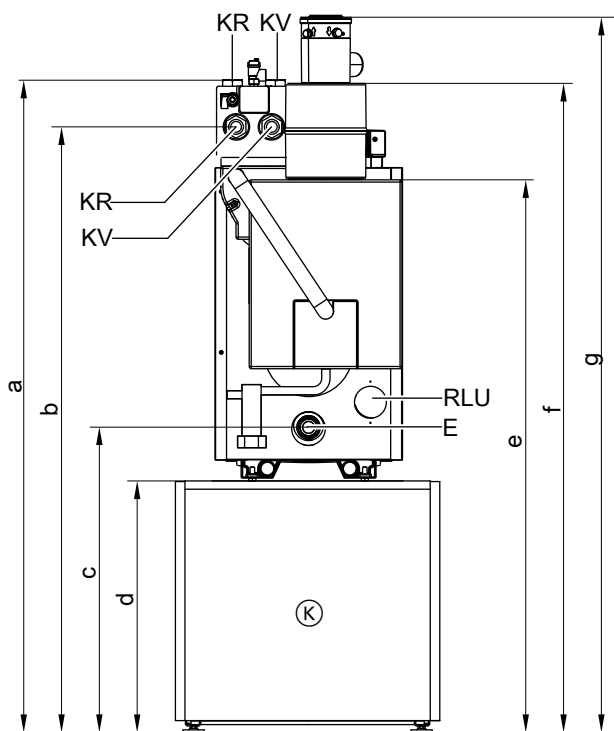


- |  |  |
|--|--|
| (A) Воздухоотводчик                              | E Опорожнение  |
| (B) Предохранительный клапан                     | KTS Датчик температуры котла   |
| (C) Подключение мембранного расширительного бака | KV Подающая магистраль котла   |
| (D) Кран наполнения                              | KR Обратная магистраль котла   |
| (E) Присоединительный элемент котла              | RLU Патрубок подвода воздуха для режима эксплуатации с отбором воздуха для горения извне |
| (F) Шумоглушитель                                | KOA Конденсатоотводчик   |
| (G) Опорная рама                                 |  |
| (H) Группа безопасности (принадлежность)         |  |

Таблица размеров

Номинальная тепловая мощность	кВт	20,2	24,6	28,9	35,4	42,8	53,7
a	мм	1226	1226	1362	1362	1663	1663
b	мм	469	469	606	606	778	778
c	мм	200	200	334	334	468	468

## Технические данные Vitorondens 200-T, тип BR2A (продолжение)



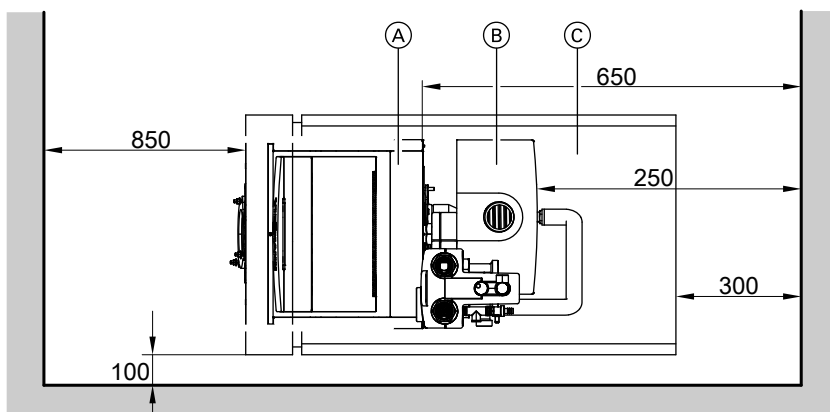
- Ⓚ Vitocell 100-H или 300-H  
(Технические данные см. в разделе "Емкостные водонагреватели")  
E Линия опорожнения и мембранный расширительный бак

- KR Обратная магистраль котла  
KV Подающая магистраль котла  
RLU Патрубок подвода воздуха для режима эксплуатации с отбором воздуха для горения извне

### Таблица размеров

Номинальная тепловая мощность	кВт	20,2	24,6	28,9	35,4	42,8	53,7
С подставным емкостным водонагревателем	л	130 - 200	130 - 200	130 - 200	350	160 и 200	350
a	мм	1743	1743	1743	1875	1743	1875
b	мм	1594	1594	1594	1726	1594	1726
c	мм	797	797	797	929	797	929
d	мм	654	654	654	786	654	786
e	мм	1459	1459	1459	1591	1459	1591
f	мм	1714	1714	1714	1846	1714	1846
g	мм	1891	1891	1891	2023	1891	2023

### Минимальные расстояния



- Ⓐ Водогрейный котел  
Ⓑ Теплообменник  
Ⓒ Емкостный водонагреватель

5829 550 GUS

## Технические данные Vitorondens 200-T, тип J2RA

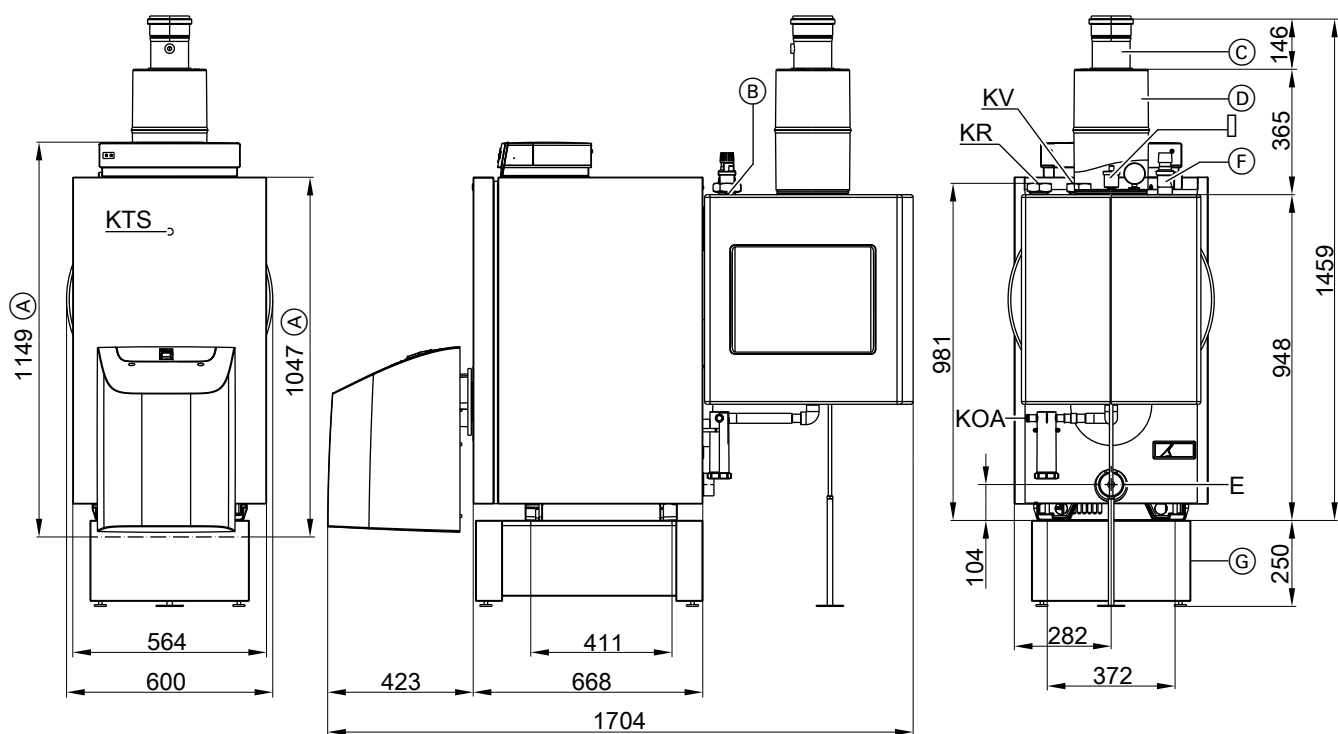
<b>Номинальная тепловая мощность</b>				
$T_{\text{под}}/T_{\text{обр}} = 50/30 \text{ } ^\circ\text{C}$	кВт	<b>67,6</b>	<b>85,8</b>	<b>107,3</b>
$T_{\text{под}}/T_{\text{обр}} = 80/60 \text{ } ^\circ\text{C}$	кВт	<b>63</b>	<b>80</b>	<b>100</b>
<b>Номинальная тепловая нагрузка</b>	кВт	65,6	83,3	104,2
<b>Идентификатор изделия</b>		CE-0035CL102		
<b>Установочные размеры</b>				
Длина	мм	694	694	694
Ширина	мм	480	480	480
Высота	мм	935	935	935
<b>Габаритные размеры</b>				
Общая длина (с теплообменником и теплоизоляцией)	мм	1704	1704	1704
Общая ширина	мм	600	600	600
Общая высота	мм	1149	1149	1149
Высота опорной рамы	мм	250	250	250
<b>Масса котлового блока</b>	кг	237	237	237
<b>Общая масса</b>	кг	348	348	348
Водогрейный котел с теплоизоляцией, теплообменником, горелкой и контроллером котлового контура				
<b>Объем водогрейного котла</b>	л	63	63	63
<b>Объем котловой воды</b>	л	76	76	76
<b>Допуст. рабочее давление</b>	бар	3	3	3
<b>Патрубки водогрейного котла</b>				
Подающая и обратная магистраль котла	G	2	2	2
Патрубок аварийной линии (предохранительный клапан на группе безопасности)	G	1½	1½	1½
Опорожнение	G	1½	1½	1½
Конденсатоотводчик	Ø мм	20	20	20
<b>Параметры уходящих газов<sup>*3</sup></b>				
Температура при				
– 30 °C темп-ра обратной магистрали	°C	38	38	38
– 60 °C темп-ра обратной магистрали	°C	59	58	61
Массовый расход при использовании жидкого топлива EL	кг/ч	107	136	170
<b>Нормативный КПД</b>	%	97 (H <sub>s</sub> )/103 (H <sub>i</sub> )		
при температуре отопительной системы 50/30 °C				
<b>Патрубок системы удаления продуктов сгорания</b>	Ø мм	150	150	150
<b>Объем газа в водогрейном котле</b>	л	82	82	82
<b>Обеспечиваемый напор<sup>*4</sup></b>	Па	100	100	100
<b>Уровень звуковой мощности</b> (по EN ISO 9614-2)	дБ(A)	63	63	63

<sup>\*3</sup> Расчетные значения для проектирования системы удаления продуктов сгорания по EN 13384 в расчете на содержание 13 % CO<sub>2</sub> при использовании жидкого топлива EL.

Температуры уходящих газов как средние значения брутто по EN 304 при температуре воздуха для сжигания топлива 20 °C.

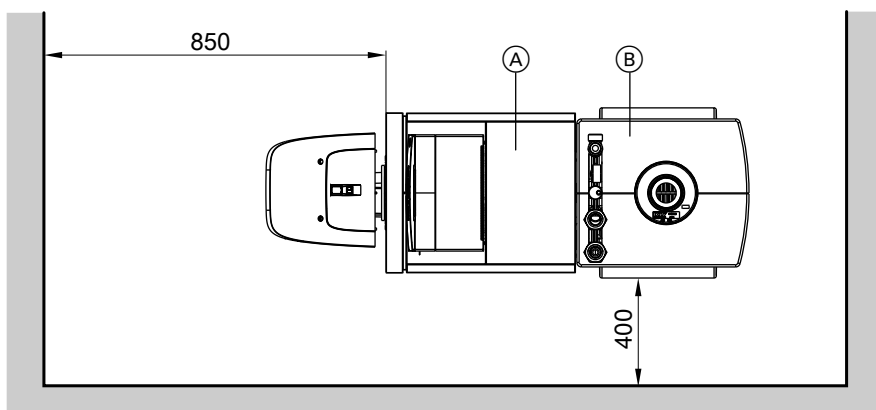
<sup>\*4</sup> Учесть при выборе параметров дымохода.

## Технические данные Vitorondens 200-T, тип J2RA (продолжение)

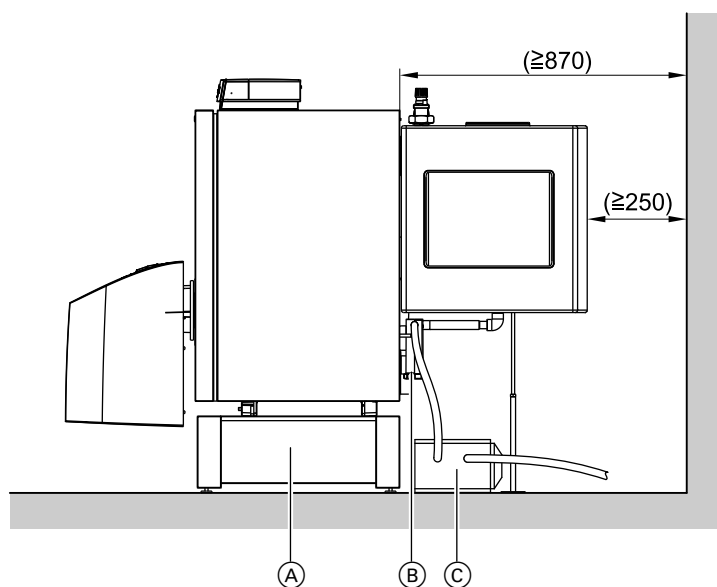


- |   |                              |
|---|------------------------------|
| (A) Размер с регулируемыми опорами (при установке без опорной рамы)                             | (F) Предохранительный клапан |
| (B) Распределительный коллектор подающей/обратной магистрали со встроенной группой безопасности | (G) Опорная рама             |
| (C) Присоединительный элемент котла   | E Опорожнение                |
| (D) Шумоглушитель   | KTS Датчик температуры котла |
| (E) Воздухоотводчик   | KV Подающая магистраль котла |
|   | KR Обратная магистраль котла |
|   | KOA Конденсатоотводчик       |

### Минимальные расстояния



- |                       |
|-----------------------|
| (A) Водогрейный котел |
| (B) Теплообменник     |

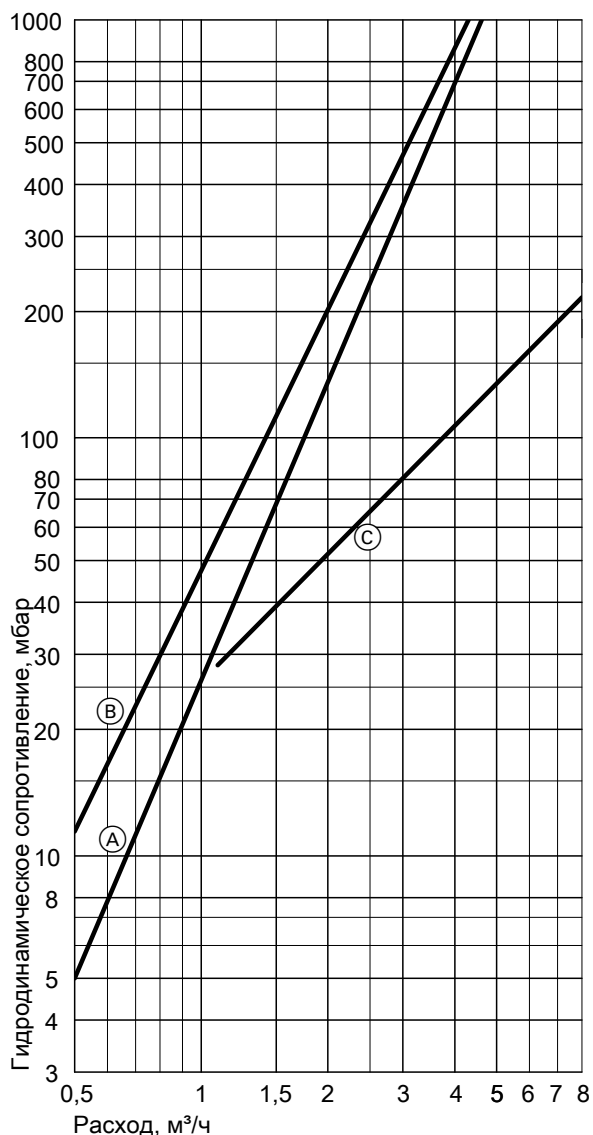


- (A) Опорная рама (принадлежность)
- (B) Сифон
- (C) Устройство нейтрализации конденсата (принадлежность)



## Технические данные

### Гидродинамическое сопротивление



- Ⓐ при 20,2 - 35,4 кВт
- Ⓑ при 42,8 и 53,7 кВт
- Ⓒ при 63,7 - 107,3 кВт

Vitorondens 200-T пригоден только для систем водяного отопления с принудительной циркуляцией.

### По вопросам продаж и поддержки обращайтесь:

Астана +7(7172)727-132 Волгоград (844)278-03-48 Воронеж (473)204-51-73 Екатеринбург (343)384-55-89  
Казань (843)206-01-48 Краснодар (861)203-40-90 Красноярск (391)204-63-61 Москва (495)268-04-70  
Нижний Новгород (831)429-08-12 Новосибирск (383)227-86-73 Ростов-на-Дону (863)308-18-15  
Самара (846)206-03-16 Санкт-Петербург (812)309-46-40 Саратов (845)249-38-78 Уфа (347)229-48-12

Единый адрес: [vnt@nt-rt.ru](mailto:vnt@nt-rt.ru) Веб-сайт: [www.vito.nt-rt.ru](http://www.vito.nt-rt.ru)