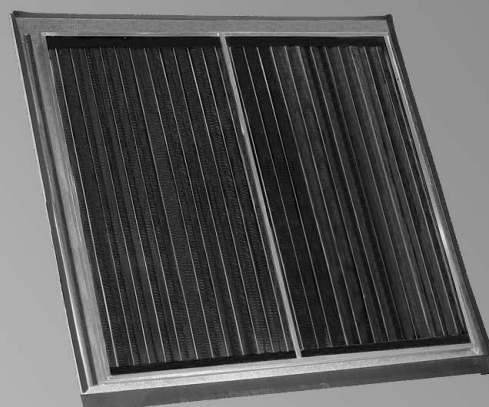


**Технический паспорт**

№ заказа и цены: см. в прайс-листе

Указание по хранению:  
Папка Vitotec, регистр 13

Vitosol 100, SV1



Vitosol 100, 5DI

**VITOSOL 100** Тип SV1 и SH1

Плоский коллектор для вертикального или горизонтального монтажа, для установки на плоской или скатной крыше, а также для встраивания в кровлю и установки в произвольном месте

**VITOSOL 100** Тип 5DI

Плоский коллектор большой площади для встраивания в кровлю на скатных крышах, крытых голландской черепицей

Для приготовления горячей воды, низкотемпературных систем отопления и подогрева воды в плавательных бассейнах посредством теплообменника.

5829 133-7 GUS 3/2006

**По вопросам продаж и поддержки обращайтесь:**

Астана +7(7172)727-132 Волгоград (844)278-03-48 Воронеж (473)204-51-73 Екатеринбург (343)384-55-89  
Казань (843)206-01-48 Краснодар (861)203-40-90 Красноярск (391)204-63-61 Москва (495)268-04-70  
Нижний Новгород (831)429-08-12 Новосибирск (383)227-86-73 Ростов-на-Дону (863)308-18-15  
Самара (846)206-03-16 Санкт-Петербург (812)309-46-40 Саратов (845)249-38-78 Уфа (347)229-48-12

**Единый адрес:** [vnt@nt-rt.ru](mailto:vnt@nt-rt.ru) **Веб-сайт:** [www.vito.nt-rt.ru](http://www.vito.nt-rt.ru)

## Описание изделия Vitosol 100, тип SV1 и SH1

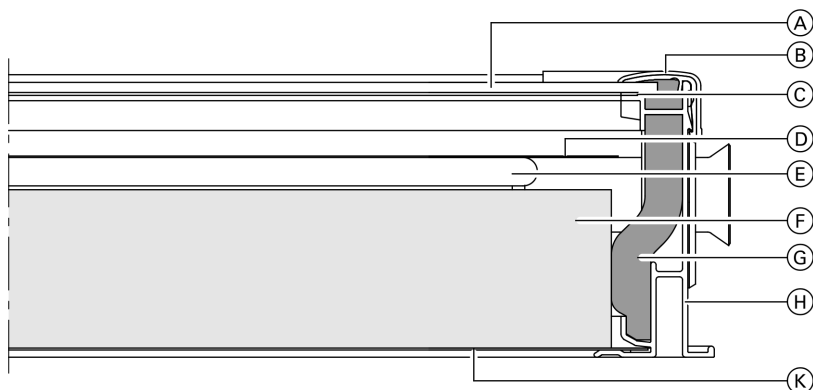
Главным компонентом Vitosol 100 является медный поглотитель с гелиотитановым покрытием. Он обеспечивает высокий уровень поглощения солнечной энергии и низкий уровень излучения тепловой энергии. На поглотителе установлена медная трубка прямоугольной формы, через которую протекает теплоноситель.

Теплоноситель через медную трубку забирает тепло от поглотителя. Поглотитель защищен корпусом коллектора с усиленной теплоизоляцией, который обеспечивает минимизацию потерь тепла коллектора.

Высококачественная теплоизоляция является температуростойкой и не выделяет газов. Коллектор покрыт гелиостеклом. Это стекло отличается низким содержанием железа, что позволяет уменьшить потери на отражение.

Коллекторы в количестве до 10 штук можно собирать в коллекторную панель. Для этого поставляются гибкие соединительные трубы, загерметизированные кольцами круглого сечения.

Комплект подключений со стяжными резьбовыми соединениями позволяет без труда соединить коллекторную панель с системой трубопроводов контура гелиоустановки. В подающую магистраль контура гелиоустановки с помощью комплекта погружной гильзы устанавливается датчик температуры коллектора.



- А Крышка из гелиостекла, толщина 3,2 мм
- В Защитная планка из алюминия
- С Бесшовное уплотнение панелей
- D Медный поглотитель
- E Медная трубка прямоугольной формы

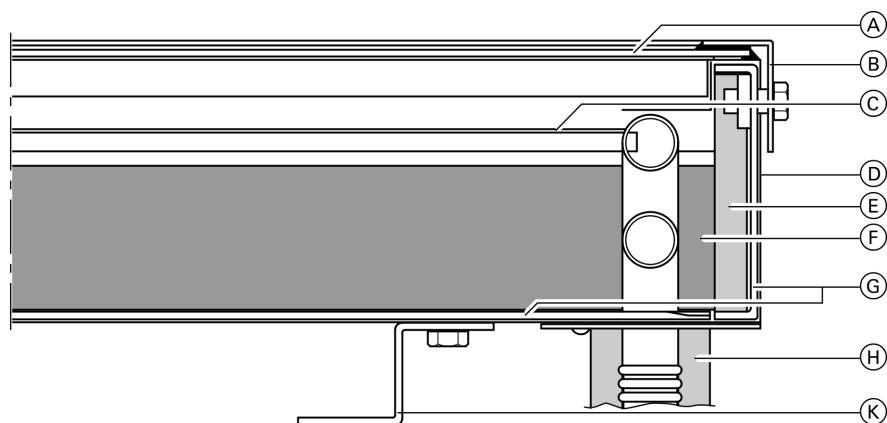
- F Изоляционный мат из минерального волокна
- G Теплоизоляция из пенопласта на основе меламино-формальдегидной смолы
- H Алюминиевый рамный профиль по RAL 8019
- K Лист основания из алюминий-цинкового сплава

## Описание изделия Vitosol 100, тип 5DI

Главным компонентом Vitosol 100 является медный поглотитель с гелиотитановым покрытием. Он обеспечивает высокий уровень поглощения солнечной энергии и низкий уровень излучения тепловой энергии. На поглотителе установлена медная трубка, через которую протекает теплоноситель. Теплоноситель через медную трубку забирает тепло от поглотителя. Поглотитель защищен корпусом коллектора с усиленной теплоизоляцией, который обеспечивает минимизацию потерь тепла коллектора.

Высококачественная теплоизоляция является температуростойкой и не выделяет газов. Коллектор покрыт гелиостеклом. Это стекло отличается низким содержанием железа, что позволяет уменьшить потери на отражение. С обратной стороны коллектора расположены гибкие подающий и обратный трубопроводы с теплоизоляцией, а также погружная гильза для датчика температуры коллектора. Vitosol 100, тип 5DI, предусмотрены для встраивания в кровлю.

## Описание изделия Vitosol 100, тип 5DI (продолжение)

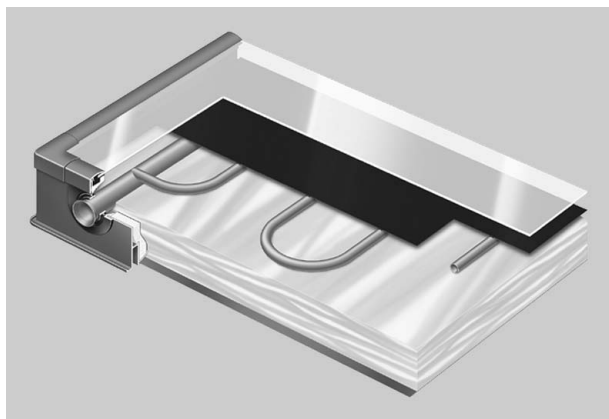


- А Крышка из гелиостекла, толщина 4 мм
- В Кровельная рама из алюминия
- С Медный поглотитель
- Д Корпус из алюминия, без покрытия
- Е Изоляционная лента из минерального волокна

- Ф Изоляционный мат из минерального волокна
- Г Рама жесткости
- Н Гибкий соединительный трубопровод с теплоизоляцией
- К Монтажный крюк

## Преимущества коллектора Vitosol 100, тип SV1 и SH1

- Мощный плоский коллектор с медным поглотителем и высокоэффективным гелиотитановым покрытием.
- Медный поглотитель прямоугольной формы с встроенными коллекторами. Коллекторы в количестве до 10 штук могут быть подключены параллельно.
- Универсальное применение для монтажа на крыше, встраивания в крышу и установки в произвольном месте - как в вертикальном, так и в горизонтальном положении.
- Привлекательный дизайн коллектора, рама по RAL 8019 (коричневая). По желанию рама поставляется во всех других цветовых оттенках по RAL.
- Поглотитель с избирательно нанесенным покрытием, крышка из гелиостекла с низким содержанием железа и высокоэффективная теплоизоляция обеспечивают высокую энергоотдачу солнечного излучения.
- Долговременная герметичность и высокая прочность за счет установленной по периметру алюминиевой рамы и бесшовного уплотнения панелей.
- Прочная на пробой и коррозионностойкая задняя листовая стенка из сплава алюминия с цинком, вмонтированная с уплотнением.
- Удобная для монтажа система крепления фирмы Viessmann, состоящая из прошедших статические испытания и коррозионностойких компонентов из нержавеющей стали и алюминия, унифицированных для всех коллекторов фирмы Viessmann.
- Быстрое и надежное подключение коллекторов посредством гибких вставных соединителей из нержавеющей гофрированной трубы.



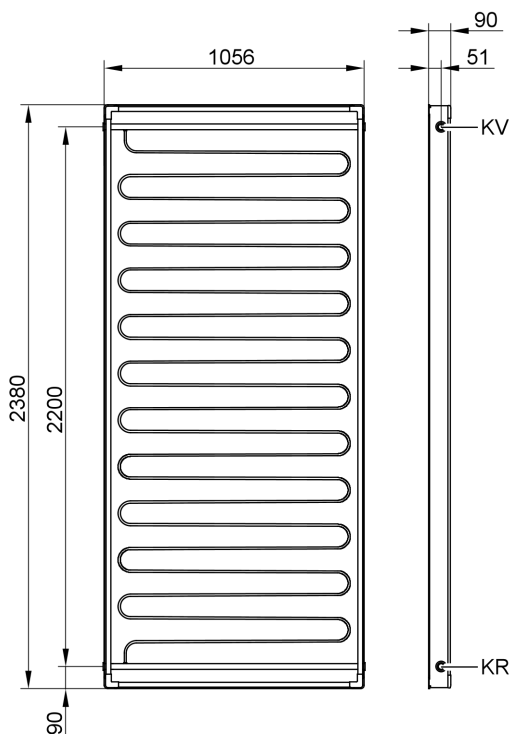
## Преимущества коллектора Vitosol 100, тип 5DI

- Плоский коллектор большой площади с медным поглотителем и высокоэффективным гелиотитановым покрытием.
- Высокий к.п.д. благодаря поглотителю с высокоизбирательным покрытием, встроенным трубам и высокоэффективной теплоизоляции.
- Площадь поглотителя: 4,76 м<sup>2</sup>
- Быстрота монтажа благодаря установленной на коллекторе кровельной раме для встраивания в кровлю, гибким соединительным трубопроводам и крановым проушинам.

## Технические данные Vitosol 100, тип SV1 и SH1

### Технические характеристики

Тип		SV1	SH1
Площадь брутто* <sup>1</sup>	м <sup>2</sup>	2,51	2,51
Площадь поглотителя	м <sup>2</sup>	2,30	2,30
Площадь коллектора* <sup>2</sup>	м <sup>2</sup>	2,32	2,32
<b>Размеры</b>			
Ширина	мм	1056	2380
Высота	мм	2380	1056
Глубина	мм	90	90
Оптический к.п.д.* <sup>3</sup>	%	81	81
Коэффициент тепловых потерь k <sub>1</sub> * <sup>3</sup>	Вт/(м <sup>2</sup> · К)	3,48	3,48
Коэффициент тепловых потерь k <sub>2</sub> * <sup>3</sup>	Вт/(м <sup>2</sup> · К <sup>2</sup> )	0,0164	0,0164
Теплоемкость	кДж/(м <sup>2</sup> · К)	6,4	6,4
Масса	кг	52	52
Объем жидкости (теплоносителя)	л	1,83	2,48
Допустимое рабочее давление* <sup>4</sup>	бар	6	6
Макс. температура в состоянии простоя* <sup>5</sup>	°С	221	221
Подключение	Ø мм	22	22
Требования к основанию и анкерным креплениям	Конструкция крыши должна выдерживать возникающую ветровую нагрузку		



Тип SV1

KR Патрубок обратного трубопровода коллектора (вход)  
KV Патрубок подающего трубопровода коллектора (выход)

5829 133-7 GUS

\*<sup>1</sup>Требуется для оформления заказа на перевозку транспортным средством.

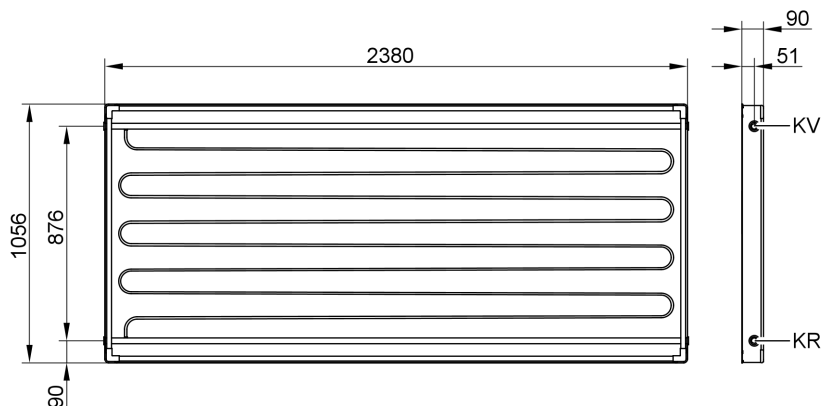
\*<sup>2</sup>Имеет решающее значение для определения параметров установки.

\*<sup>3</sup>Относительно площади поглотителя.

\*<sup>4</sup>В коллекторах закрытых систем в холодном состоянии должно поддерживаться давление не менее 1 бар.

\*<sup>5</sup>Температура в состоянии простоя - это температура в самой горячей точке коллектора при суммарной интенсивности облучения 1000 Вт в том случае, если с коллектора не отводится тепло.

## Технические данные Vitosol 100, тип SV1 и SH1 (продолжение)



Тип SH1

KR Патрубок обратного трубопровода коллектора (вход)  
KV Патрубок подающего трубопровода коллектора (выход)

## Технические данные Vitosol 100, тип 5DI

### Технические характеристики

Площадь брутто* <sup>1</sup>	м <sup>2</sup>	5,25
Площадь поглотителя	м <sup>2</sup>	4,76
Площадь коллектора* <sup>2</sup>	м <sup>2</sup>	4,92
<b>Размеры</b>		
Ширина	мм	2570
Высота	мм	2040
Глубина	мм	116
Оптический к.п.д.* <sup>3</sup>	%	84
Коэффициент тепловых потерь $k_1$ * <sup>3</sup>	Вт/(м <sup>2</sup> · К)	4,16
Коэффициент тепловых потерь $k_2$ * <sup>3</sup>	Вт/(м <sup>2</sup> · К <sup>2</sup> )	0,0073
Теплоемкость	кДж/(м <sup>2</sup> · К)	6,4
Масса	кг	105
Объем жидкости (теплоносителя)	л	4,2
Допустимое рабочее давление* <sup>4</sup>	бар	6
Макс. температура в состоянии простоя* <sup>5</sup>	°С	185
Подключение	Ø мм	22
Требования к основанию и анкерным креплениям	Конструкция крыши должна выдерживать возникающую ветровую нагрузку	

\*<sup>1</sup>Требуется для оформления заказа на перевозку транспортным средством.

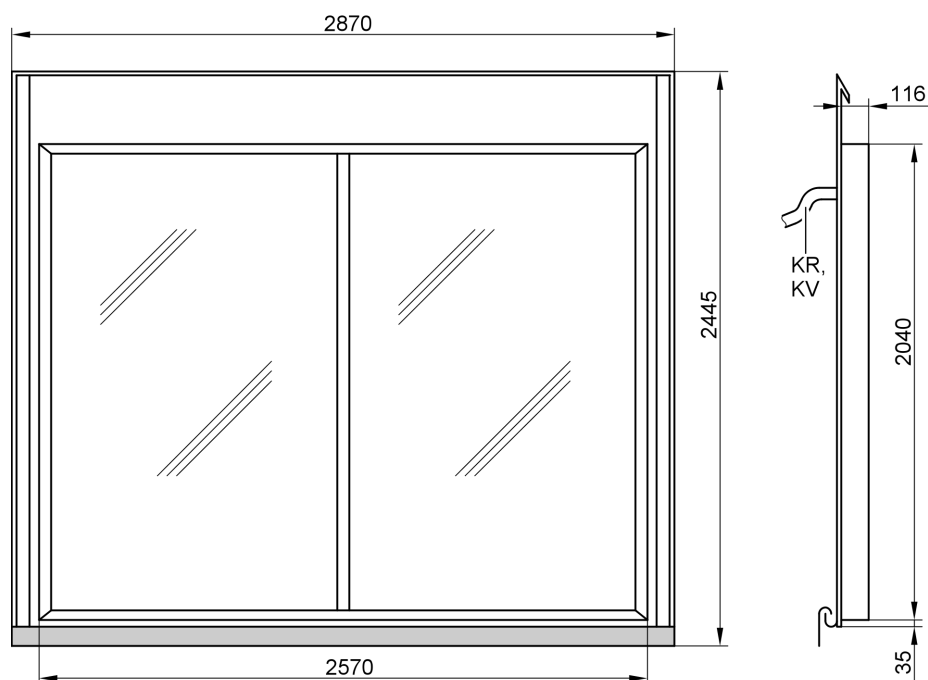
\*<sup>2</sup>Имеет решающее значение для определения параметров установки.

\*<sup>3</sup>Относительно площади поглотителя.

\*<sup>4</sup>В коллекторах закрытых систем в холодном состоянии должно поддерживаться давление не менее 1 бар.

\*<sup>5</sup>Температура в состоянии простоя - это температура в самой горячей точке коллектора при суммарной интенсивности облучения 1000 Вт в том случае, если с коллектора не отводится тепло.

## Технические данные Vitosol 100, тип 5DI (продолжение)



KR Патрубок обратного трубопровода коллектора (вход)  
KV Патрубок подающего трубопровода коллектора (выход)

## Состояние при поставке Vitosol 100, тип SV1 и SH1

Vitosol 100 поставляется в собранном виде, готовом к подключению.

*Фирма Viessmann предлагает комплектные гелиоустановки с Vitosol 100 (пакеты) для приготовления горячей воды и/или для поддержки отопления (см. пакетный прайс-лист).*

## Состояние при поставке Vitosol 100, тип 5DI

Коллектор поставляется в упаковке с кровельной рамой, соединительными трубопроводами и крановыми проушинами.

## Принадлежности Vitosol 100, тип SV1 и SH1

В зависимости от заказа, в отдельной упаковке

- Комплект крепежа с документацией и компонентами, необходимыми для соответствующего вида монтажа
  - монтажная доска
  - кровельный крюк
  - монтажные пластины
  - монтажные шины
- соединительные элементы для монтажных шин
- зажимные торцевые шпонки, винты, гайки
- кровельная рама и уплотняющий материал для встраивания в кровлю
- Соединительные трубы
- Комплект подключений
- Комплект погружных гильз
- Комплект запчастей (набор вспомогательных и крепежных деталей, которые могут потеряться при монтаже коллекторов)

## Принадлежности Vitosol 100, тип SV1, SH1 и 5DI

- Насосный узел коллекторного контура Solar-Divicon (насосный узел коллекторного контура)
- Гелионасосный узел (для второго контура насоса)
- Соединительный кабель длиной 24 м
- Монтажный комплект для соединительного трубопровода к емкостному водонагревателю
- Воздухоотделитель
- Быстродействующий удалитель воздуха с тройником и стяжным резьбовым соединением
- Стяжное резьбовое соединение (с отверстием для удаления воздуха или без него)
- Соединительный кабель длиной 1,0 м, 2 шт.
- Подающий и обратный трубопроводы теплоносителя гелиоустановки
- Наполнительная арматура
- Наполнительная станция
- Ручной наполнительный гелионасос
- Расширительный сосуд гелиоустановки с запорным вентилем
- Входной сосуд


- Прибор контроля защиты от замерзания
- Облицовка для гидравлических подключений
- Защитная планка для зазоров между коллекторами
- Теплоноситель  
Не содержащая ядовитых компонентов жидкость для гелио-коллекторов, с эффективными присадками для защиты от коррозии и старения.

### Технические данные теплоносителя


Защита от замерзания:	до -28 °С
Плотность при 20 °С:	1,032 - 1,035 г/см <sup>3</sup> по ASTM D 1122
Вязкость при 20 °С:	4,5 - 5,5 мм <sup>2</sup> /с по DIN 51562
Значение pH:	9,0 - 10,5 по ASTM D 1287
Цвет:	прозрачный, с флюоресцирующим фиолетовым оттенком
Тара:	25 или 200 л в одноразовой емкости

## Проверенное качество

Коллекторы отвечают требованиям экологического норматива "Голубой Ангел" по RAL UZ 73.

 Знак CE в соответствии с действующими директивами Европейского Союза

Тип 5DI:

 Знак качества SPF (прошел проверку качества в Институте по тестированию и исследованию солнечной энергии в Рапперсвиле, Швейцария)

Отпечатано на экологически чистой бумаге, отбеленной без добавления хлора.



### По вопросам продаж и поддержки обращайтесь:

Астана +7(7172)727-132 Волгоград (844)278-03-48 Воронеж (473)204-51-73 Екатеринбург (343)384-55-89  
Казань (843)206-01-48 Краснодар (861)203-40-90 Красноярск (391)204-63-61 Москва (495)268-04-70  
Нижний Новгород (831)429-08-12 Новосибирск (383)227-86-73 Ростов-на-Дону (863)308-18-15  
Самара (846)206-03-16 Санкт-Петербург (812)309-46-40 Саратов (845)249-38-78 Уфа (347)229-48-12

**Единый адрес:** [vnt@nt-rt.ru](mailto:vnt@nt-rt.ru) **Веб-сайт:** [www.vito.nt-rt.ru](http://www.vito.nt-rt.ru)

5829 133-7 GUS