

Технический паспорт

Номер заказа и цены см. в прайс-листе

**VITOSOL 200-T Тип SP2A****Вакуумный трубчатый коллектор**

Для приготовления горячей воды, нагрева теплоносителя в отопительных системах и воды в плавательных бассейнах с помощью теплообменника, а также для генерации технологического тепла.

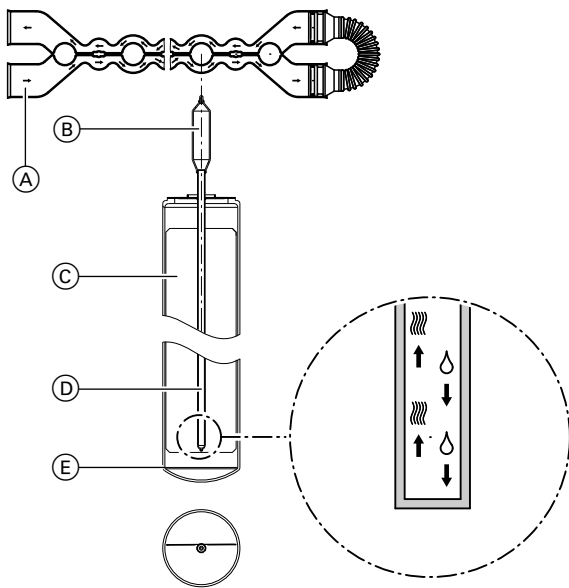
Для монтажа на плоских и скатных крышах, а также для установки в произвольном месте.

По вопросам продаж и поддержки обращайтесь:

Астана +7(7172)727-132 Волгоград (844)278-03-48 Воронеж (473)204-51-73 Екатеринбург (343)384-55-89
Казань (843)206-01-48 Краснодар (861)203-40-90 Красноярск (391)204-63-61 Москва (495)268-04-70
Нижний Новгород (831)429-08-12 Новосибирск (383)227-86-73 Ростов-на-Дону (863)308-18-15
Самара (846)206-03-16 Санкт-Петербург (812)309-46-40 Саратов (845)249-38-78 Уфа (347)229-48-12

Единый адрес: vnt@nt-rt.ru **Веб-сайт:** www.vito.nt-rt.ru

Описание изделия (не для РФ)



- Ⓐ Двухтрубный теплообменник из нержавеющей стали
- Ⓑ Конденсатор
- Ⓒ Поглотитель
- Ⓓ Тепловая трубка
- Ⓔ Вакуумная стеклянная трубка

Вакуумные трубчатые коллекторы Vitosol 200-T, тип SP2A имеются в следующих исполнениях:

- 1,26 м² с 10 вакуумными трубками
- 1,51 м² с 12 вакуумными трубками
- 3,03 м² с 24 вакуумными трубками

Коллекторы Vitosol 200-T, тип SP2A могут устанавливаться на скатных и плоских крышах, а также на фасадах или в произвольном месте.

На скатных крышах коллекторы могут монтироваться как в продольном (вакуумные трубки расположены под прямым углом к коньку), так и в поперечном (вакуумные трубки расположены параллельно коньку) направлении.

В каждую вакуумную трубку встроены металлический поглотитель с высокоизбирательным покрытием. Он обеспечивает высокий уровень поглощения солнечной энергии и низкий уровень излучения тепловой энергии.

В поглотителе установлена тепловая трубка, заполненная испаряющейся жидкостью. Тепловая трубка подсоединена к конденсатору. Конденсатор находится в двухтрубном теплообменнике Duotec из нержавеющей стали.

Соединение относится к так называемому "сухому типу", что позволяет поворачивать и заменять трубки, в том числе, при заполненной установке, находящейся под давлением.

Тепло передается от поглотителя на тепловую трубку. За счет этого рабочая жидкость испаряется. Пар поднимается в конденсатор. В двухтрубном теплообменнике, где находится конденсатор, тепло передается протекающему теплоносителю. При этом происходит конденсация пара. Конденсат возвращается в нижнюю часть тепловой трубки, и процесс повторяется.

Для обеспечения циркуляции испаряющейся жидкости в теплообменнике угол наклона должен быть больше нуля.

Осевое вращение вакуумных трубок обеспечивает возможность оптимальной ориентации поглотителя относительно солнца.

Вакуумные трубки могут быть повернуты на угол 25° без повышенного затенения площади поглотителя.

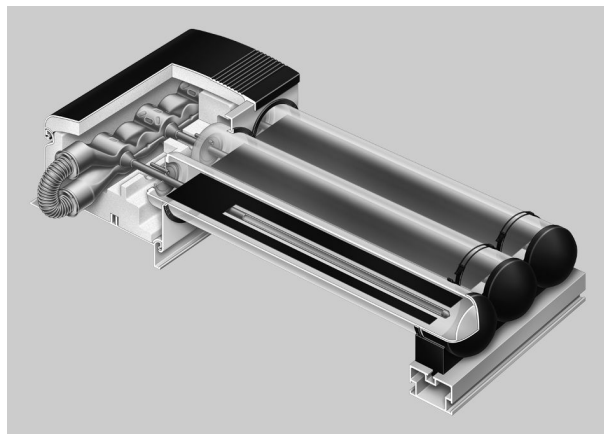
Коллекторы с площадью поглотителя до 15 м² могут быть объединены в поле коллекторов. Для этого поставляются гибкие соединительные трубы, герметизированные кольцами круглого сечения. Соединительные трубы закрываются теплоизоляционным кожухом.

Комплект подключений с обжимными резьбовыми соединениями позволяет без труда соединить поле коллекторов с системой трубопроводов контура гелиоустановки. Датчик температуры коллектора устанавливается в держателе датчика на подающей трубе в соединительном корпусе коллектора.

Преимущества

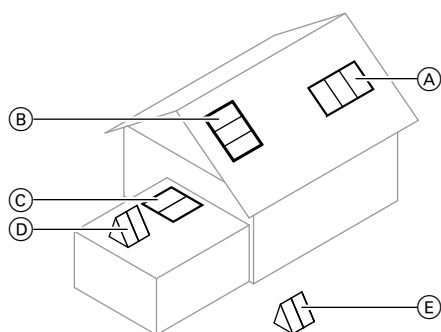
- Высокоэффективный вакуумный трубчатый коллектор с тепловыми трубками, обеспечивающий высокую эксплуатационную надежность.
- Универсальное применение для монтажа в любом - как в вертикальном, так и в горизонтальном - положении на крышах и фасадах, а также для установки в произвольном месте.
- Специальный балконный модуль (площадь поглотителя 1,26 м²) для монтажа на балконных поручнях или на фасадах.
- Встроенные в вакуумные трубки поверхности поглощения с высокоизбирательным покрытием, не чувствительные к загрязнению.
- Эффективная передача тепла полностью герметизированными конденсаторами через двухтрубный теплообменник Duotec из нержавеющей стали.
- Возможность оптимальной ориентации вращающихся трубок относительно солнца, за счет чего обеспечивается максимальное использование энергии.
- Сухое соединение, т. е. вакуумные трубки можно устанавливать или заменять при наполненной установке.

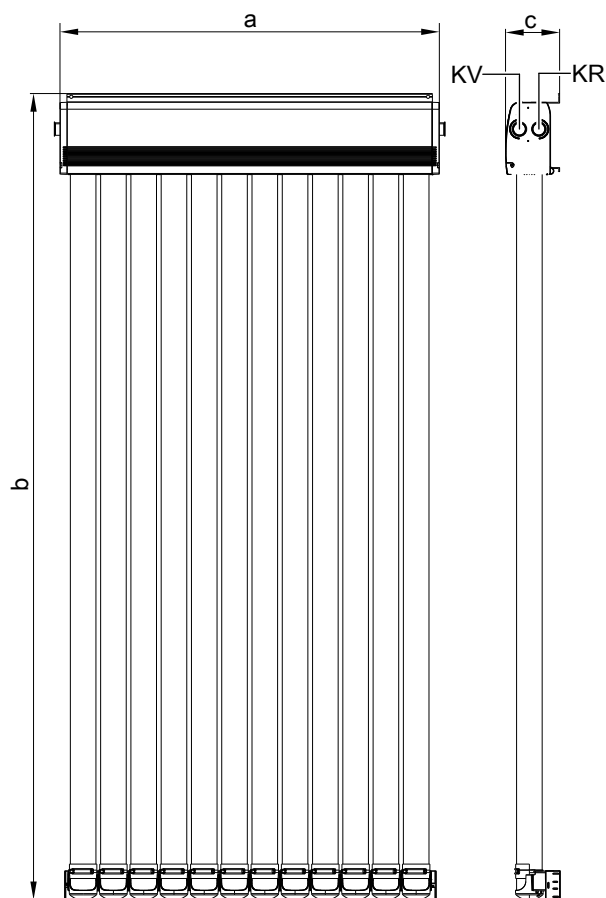
- Высокоэффективная теплоизоляция соединительного корпуса сводит к минимуму потери тепла.
- Простой монтаж благодаря использованию крепежных и монтажных систем фирмы Viessmann.



Технические данные

Тип SP2A		1,26 м ²	1,51 м ²	3,03 м ²
Количество трубок		10	12	24
Площадь брутто (требуется для подачи заявления на получение дотаций)	м ²	1,98	2,36	4,62
Площадь поглотителя	м ²	1,26	1,51	3,03
Площадь апертуры	м ²	1,33	1,60	3,19
Монтажное положение (см. изображение ниже)		Ⓐ, Ⓑ, Ⓒ, Ⓓ, Ⓔ, Ⓕ, Ⓖ		
Расстояние между коллекторами	мм	—	88,5	88,5
Размеры				
Ширина a	мм	885	1053	2061
Высота b	мм	2241	2241	2241
Глубина c	мм	150	150	150
Следующие значения приведены для площади поглотителя:				
– Оптический КПД	%			78,5
– Коэффициент тепловых потерь k ₁	Вт/(м ² · К)			1,42
– Коэффициент тепловых потерь k ₂	Вт/(м ² · К ²)			0,005
Теплоемкость	кДж/(м ² · К)			8,4
Масса	кг	33	39	79
Объем жидкости (теплоноситель)	л	0,75	0,87	1,55
Допуст. рабочее давление	бар/МПа	6/0,6		
Макс. температура в состоянии простоя	°С	292		
Паропроницаемость	Вт/м ²	100		
Подключение	Ø мм	22		






KR Обратная магистраль коллектора (вход)
KV Подающая магистраль коллектора (выход)

Проверенное качество

Проверенное качество

Коллекторы отвечают требованиям экологического норматива "Голубой Ангел" по RAL UZ 73.

 Знак CE в соответствии с действующими директивами Европейского Союза

По вопросам продаж и поддержки обращайтесь:

Астана +7(7172)727-132 Волгоград (844)278-03-48 Воронеж (473)204-51-73 Екатеринбург (343)384-55-89
Казань (843)206-01-48 Краснодар (861)203-40-90 Красноярск (391)204-63-61 Москва (495)268-04-70
Нижний Новгород (831)429-08-12 Новосибирск (383)227-86-73 Ростов-на-Дону (863)308-18-15
Самара (846)206-03-16 Санкт-Петербург (812)309-46-40 Саратов (845)249-38-78 Уфа (347)229-48-12

Единый адрес: vnt@nt-rt.ru Веб-сайт: www.vito.nt-rt.ru