

Viessmann Russia

Vitivent

По вопросам продаж и поддержки обращайтесь:

Архангельск (8182)63-90-72	Казань (843)206-01-48	Новокузнецк (3843)20-46-81	Смоленск (4812)29-41-54
Астана +7(7172)727-132	Калининград (4012)72-03-81	Новосибирск (383)227-86-73	Сочи (862)225-72-31
Астрахань (8512)99-46-04	Калуга (4842)92-23-67	Омск (3812)21-46-40	Ставрополь (8652)20-65-13
Барнаул (3852)73-04-60	Кемерово (3842)65-04-62	Орел (4862)44-53-42	Сургут (3462)77-98-35
Белгород (4722)40-23-64	Киров (8332)68-02-04	Оренбург (3532)37-68-04	Тверь (4822)63-31-35
Брянск (4832)59-03-52	Краснодар (861)203-40-90	Пенза (8412)22-31-16	Томск (3822)98-41-53
Владивосток (423)249-28-31	Красноярск (391)204-63-61	Пермь (342)205-81-47	Тула (4872)74-02-29
Волгоград (844)278-03-48	Курск (4712)77-13-04	Ростов-на-Дону (863)308-18-15	Тюмень (3452)66-21-18
Вологда (8172)26-41-59	Липецк (4742)52-20-81	Рязань (4912)46-61-64	Ульяновск (8422)24-23-59
Воронеж (473)204-51-73	Магнитогорск (3519)55-03-13	Самара (846)206-03-16	Уфа (347)229-48-12
Екатеринбург (343)384-55-89	Москва (495)268-04-70	Санкт-Петербург (812)309-46-40	Хабаровск (4212)92-98-04
Иваново (4932)77-34-06	Мурманск (8152)59-64-93	Саратов (845)249-38-78	Челябинск (351)202-03-61
Ижевск (3412)26-03-58	Набережные Челны (8552)20-53-41	Севастополь (8692)22-31-93	Череповец (8202)49-02-64
Иркутск (395) 279-98-46	Нижний Новгород (831)429-08-12	Симферополь (3652)67-13-56	Ярославль (4852)69-52-93

Киргизия (996)312-96-26-47 Казахстан (772)734-952-31 Таджикистан (992)427-82-92-69

Эл. почта: vnt@nt-rt.ru || Сайт: <http://vito.nt-rt.ru/>

Вентиляционные системы

Сегмент

Центральная вентиляция

Децентрализованная вентиляция

VITOVENT 300-W

W-wall mounted
(монтаж на стене)



300-W, тип **H32S B300 / B400**

VITOVENT 100-D

VITOVENT 050-D

D-decentral
(децентрализованная)



100-D, тип **H00E A45**

050-D, тип **H20E A43**

Vitovent 050-D

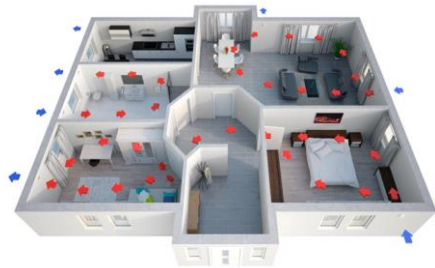
Vitovent 100-D

Системы децентрализованной приточно-вытяжной вентиляции (попеременный)

Vitovent 050-D



Vitovent 100-D

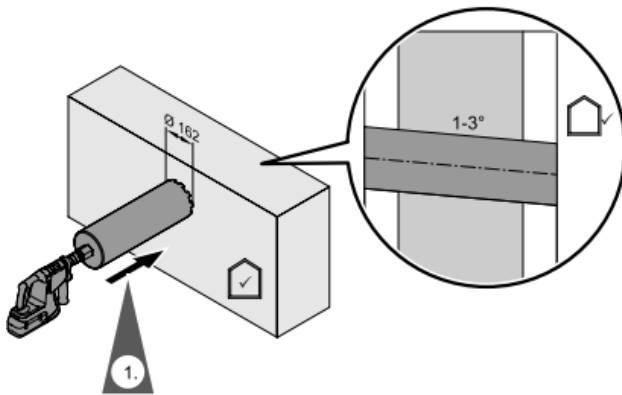


Преимущества для **пользователей**:

- сокращение затрат на отопление, благодаря рекуперации,
- сбалансированная влажность воздуха и здоровый климат помещения, защита от избытка влаги,
- тепловой комфорт (без открытия окон),
- фильтрация наружного воздуха → важно для аллергиков

Преимущества для **монтажников**:

- простая, быстрая установка стандартными инструментами
- кодированные разъемы сокращают вероятность ошибок
- ясная, подробная документация

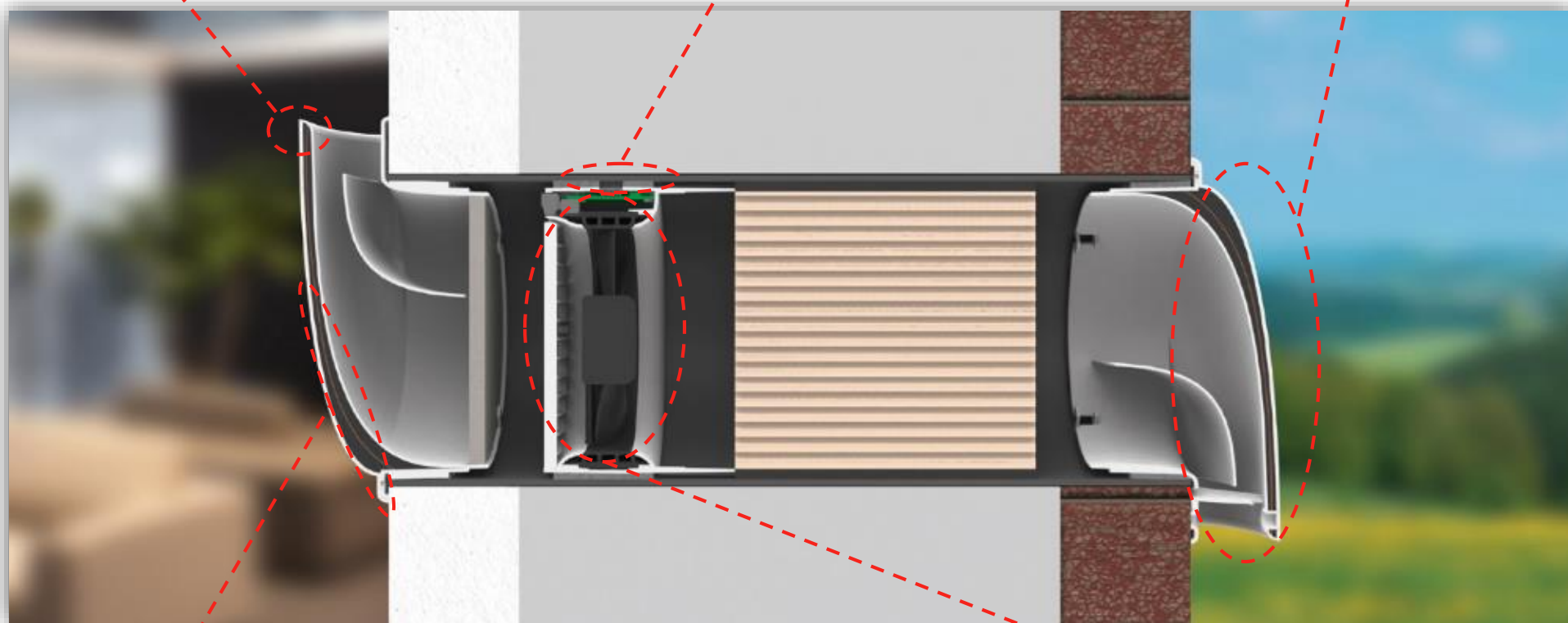


Vitovent 100-D

Аэродинамические направляющие сконструированные по образцу крыла самолёта

Кодированные штекеры и система DIP-переключателей обеспечивают простой и надёжный способ подключения

Наружная бленда обеспечивает подавление внешнего шума, защита от ветра и дождя



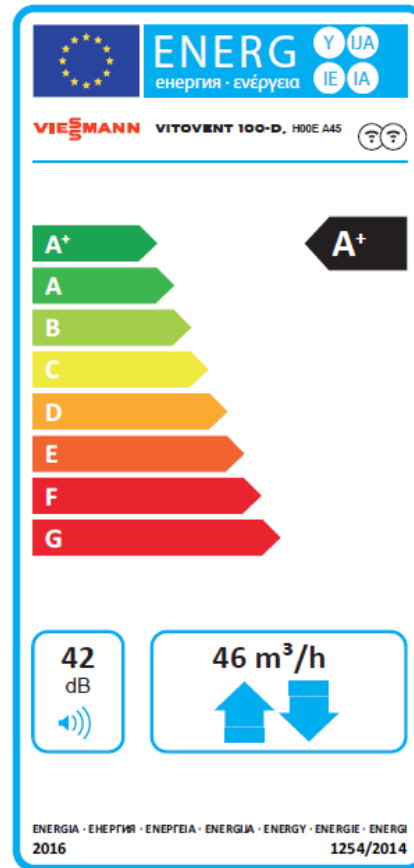
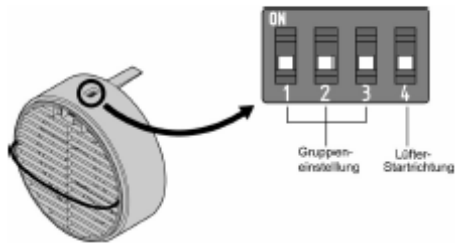
2-х слойная конструкция для лучшей шумоизоляции

Реверсивный осевой вентилятор от EBM Papst имеющий акустически развязанное крепление, обеспечивает равномерный расход воздуха через теплообменник

Vitovent 100-D



тип H00E A45



Product features

46 m³/h

HR.: bis 91 %



Cored hole:
162 mm



Easy installation



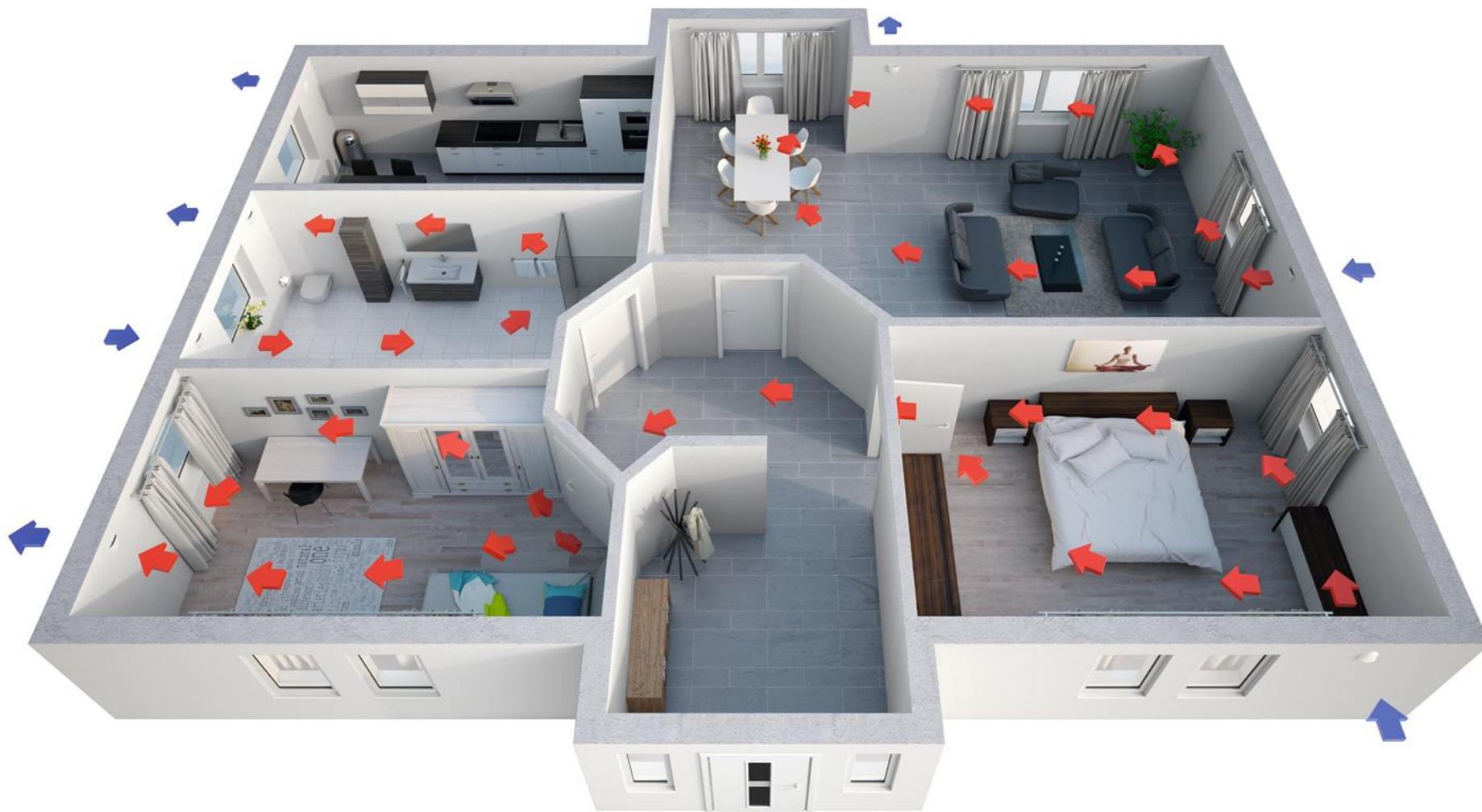
Quietest unit in
segment



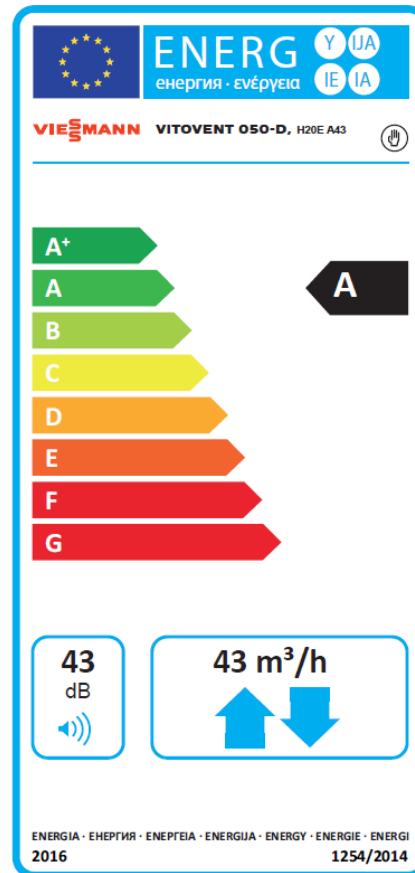
Flexible due to
bus cabling

- Регулирование выбранных зон (групп) посредством сенсорной панели управления устройства могут быть подключены к панели последовательно или индивидуально
- Защита от ветра и дождя
- Внутренняя и внешняя диафрагмы оптимизированы с точки зрения шума и расхода

Варианты установки



Vitovent 050-D



Product features

- 43 m³/h
- HR.: up to 90 %
- Cored hole:**
162 mm
- Easy installation

- простое , ясное управление поворотным регулятором
- управление по датчику влажности
- защита от ветра и дождя

Поворотный регулятор

Технические данные



Упаковка содержит:

- Электронный регулятор
- Указания по безопасности

- Управление 4-мя Vitovent 050-D
- Рабочее напряжение: 12 V DC SELV
- Потребление электроэнергии: < 0,5 Вт (без учёта блока питания)
- Тип защиты: IP 40

Описание продукта

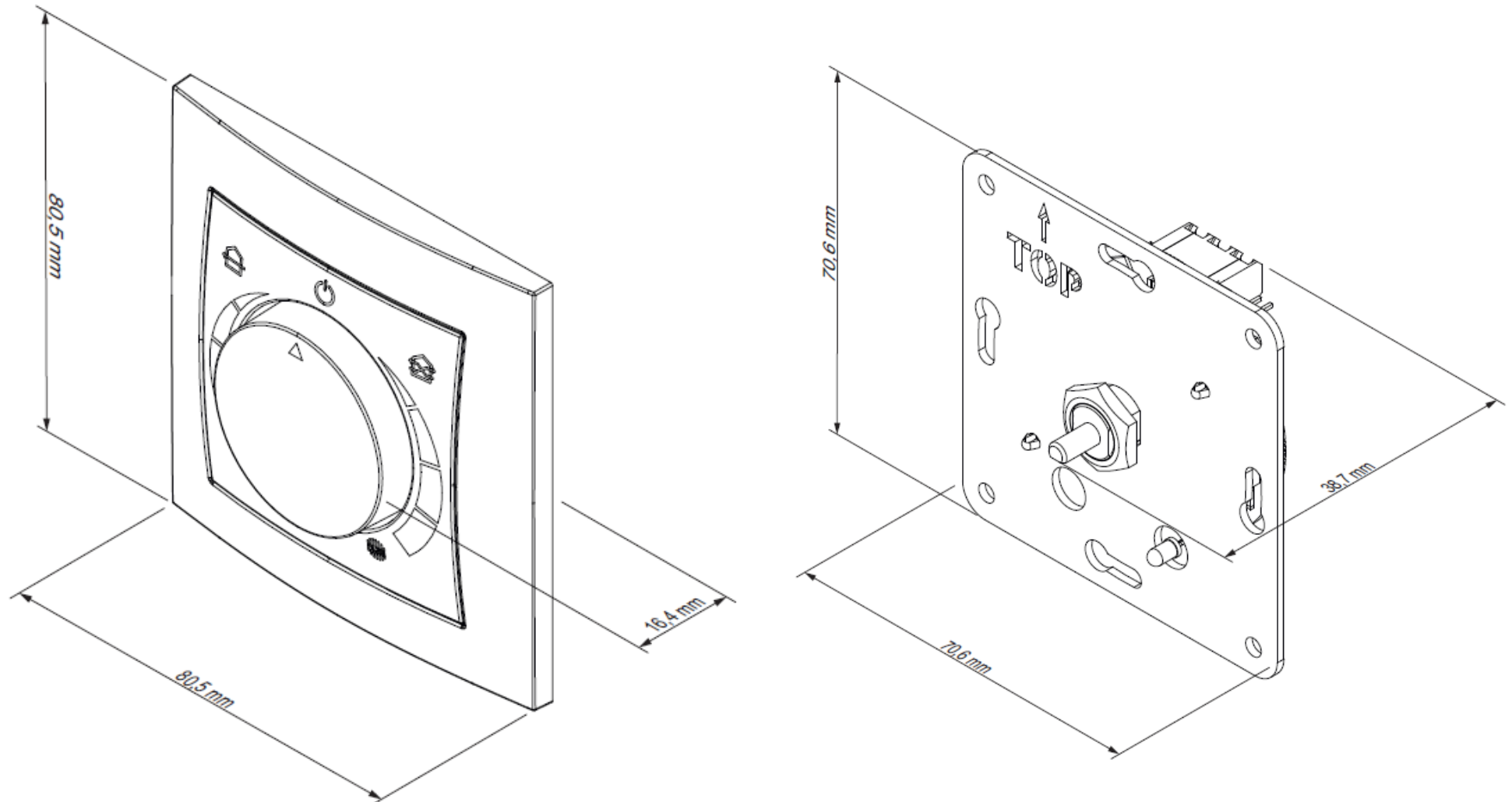
Заказной номер: ZK03626

- Простое и бесступенчатое управление расходом воздуха
- Размер стандартной розетки
- Только для Vitovent 050-D

BLP: 60 €

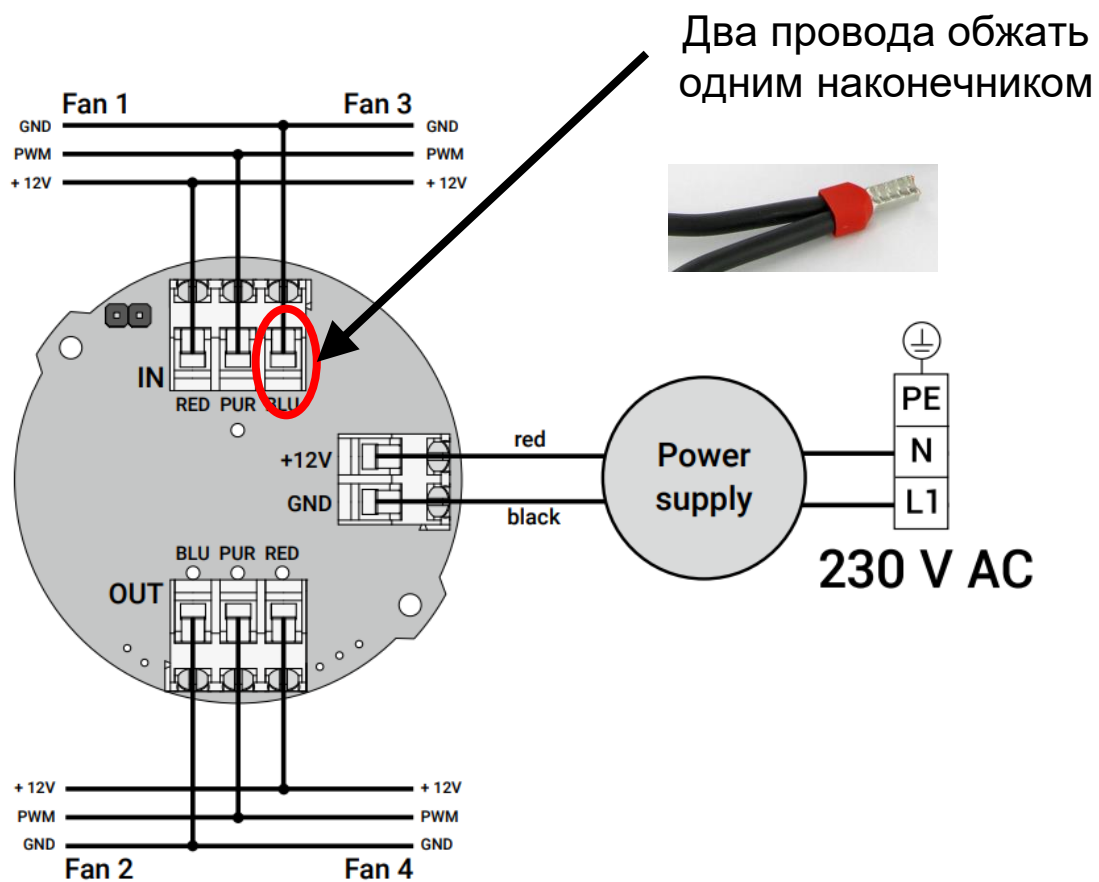
Поворотный регулятор

Чертеж



Поворотный регулятор

Установка / Сервис



Рекомендуется:

- коробка для скрытого монтажа



Сравнение систем управления для Vitovent 050-D



150 x 75 mm



- Установка 4 ступеней производительности
- Различные режимы:
 - Эко режим
 - Режим сквозного проветривания
 - Режим сна (1ч)
 - Автоматический режим на основе встроенного датчика влажности
 - Настраиваемый режим усиленной вентиляции
- Сигнализация о необходимости замены фильтра
- Кол-во контролируемых устройств: 6



80 x 80 mm

- Бесступенчатое управление расходом
- Различные режимы:
 - Эко режим
 - Режим сквозного проветривания
 - Изменение направления вентиляторов в режиме сквозного проветривания
- Сигнализация о необходимости замены фильтра
- Кол-во контролируемых устройств : 4

Комплект для установки в оконном проеме и звукоизоляционный комплект



Преимущества :

- Показатель ослабления шума (со звукоизоляционным комплектом):
 $D_{n,w} \text{ (dB)} \leq 61 \text{ dB}$
- Класс звукоизоляции повышается до: 6

Материал:

- Неопор (BASF)
- Класс пожарной безопасности:
“B2” (DIN 4102)

Преимущества:

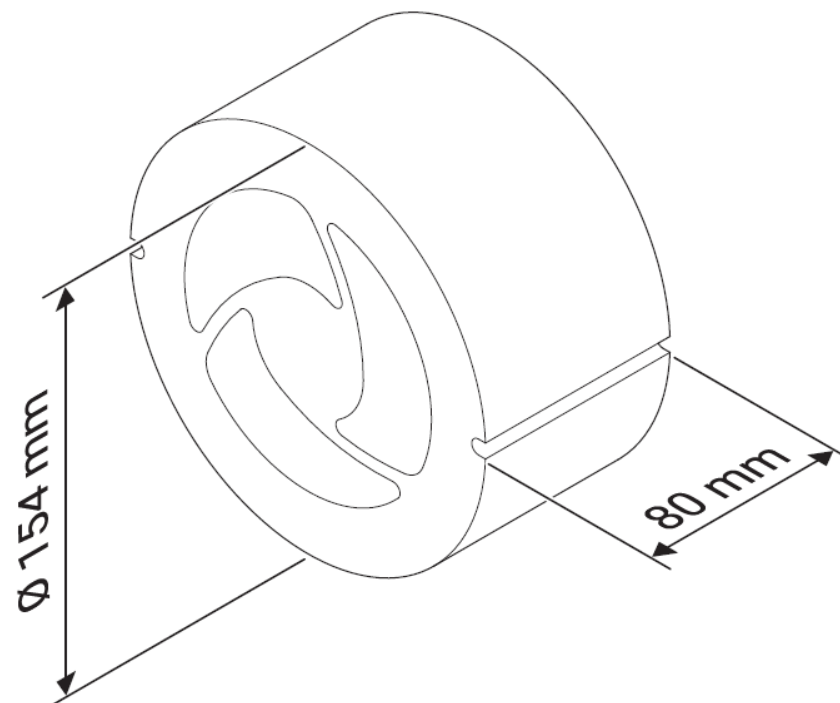
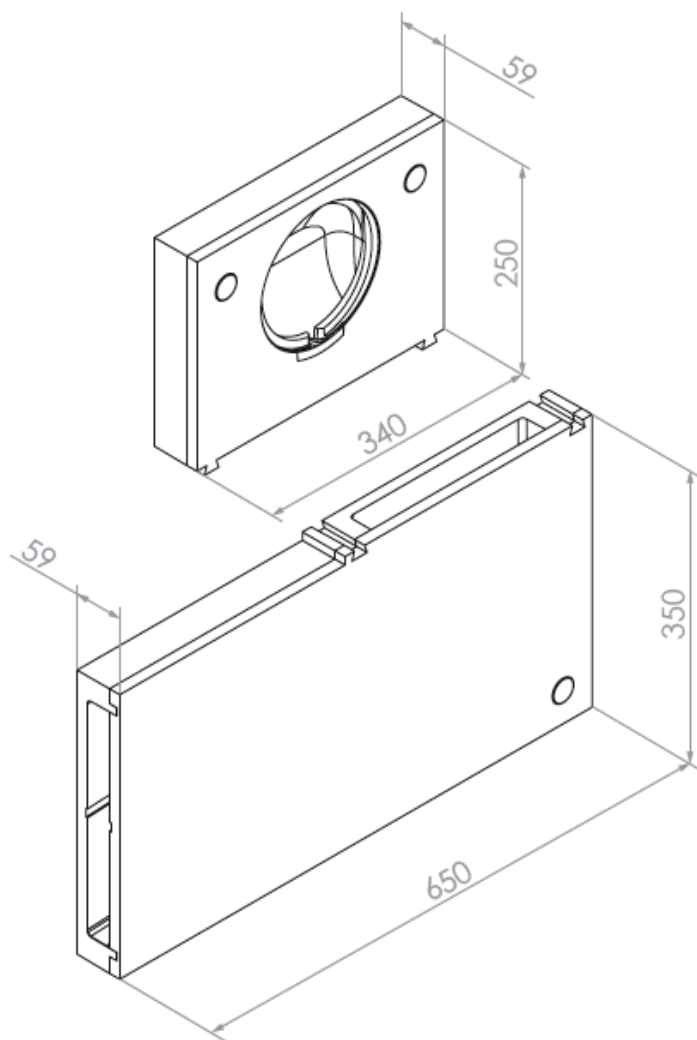
- Нет разницы между комплектами звукоизоляции Vitovent 050-D и 100-D
- Простая установка

Материал:

- Вспененный меламин Basotect (BASF)
- Класс пожарной безопасности:
“B1” (DIN 4102)

Комплект для установки в оконном проеме и звукоизоляционный комплект

Чертёж



Показатель ослабления внешнего шума

Эффективность 04/2017	Гильза для стены, с диафрагмой наружной стены	Гильза для стены, с диафрагмой наружной стены из нержавеющей стали	Комплект для монтажа в оконном проеме с наружной сеткой
Заказные номера:	<i>Z014869 (100-D)</i> <i>Z015396 (050-D)</i>	<i>Z015397</i>	<i>Z015398</i>
Vitovent 100-D/+звукоизол. компл.	44 / 48	41 / 45	59 / 61
Vitovent 050-D/+звукоизол. компл.	40 / 46	40 / 44	60 / 61

Наружная крышка и монтажная гильза



700 мм (обрезается по мере необходимости)



Преимущества:

- модульная (для монтажа с гильзой 700 мм) в качестве аксессуара



Преимущества :

- Включает пластиковые заглушки для предотвращения сквозняка

Толщина стены

	Гильза для стены, с диафрагмой наружной стены 100-D	Гильза для стены, с диафрагмой наружной стены из нержавеющей стали	Комплект для монтажа в оконном проеме с наружной сеткой	Гильза для стены, с диафрагмой наружной стены 050-D
Заказной номер.:	Z014869	Z015397	ZK03630	Z015396
Vitovent 100-D				
Минимальная толщина стены	≥335	≥280	≥280	
Рекомендуемая мин. толщ. стены	≥360	≥305	≥305	
Максимальная толщина стены	500	495	495	
Макс. толщ. (с аксессуаром)	700	695	695	
Vitovent 050-D				
Минимальная толщина стены		≥270	≥270	≥305
Рекомендуемая мин. толщ. стены		≥270	≥270	≥305
Максимальная толщина стены		495	495	500
Макс. толщ. (с аксессуаром)		695	695	700

Сравнение Vitovent 050-/100-D

	Vitovent 100-D	Vitovent 050-D
Тип	H00E A45 	H20E A43 
Класс энергоэффективности	A+	A
Макс. Расход воздуха [m ³ /h]	46	43
Кэф. Рекуперации [%]	≥ 91	≥ 90
Подключение питания	индивидуально или последовательно (топология звезда или линия)	индивидуально (топология звезда)
Максимальны уровень громкости [dB (A)]	49 (46 m ³ /h) <input type="checkbox"/> самый тихий в сегменте попеременной работы	52 (43 m ³ /h)
Показатель ослабления шума [dB]	44	40
Габариты наружной диафрагмы (w x h x d) [mm]	200 x 200 x 45	196 x 205 x 46
Габариты внутренние диафрагмы (w x h x d) [mm]	200 x 200 x 45	190 x 214 x 40
Внутренние и наружные диафрагмы (особенности)	<input type="checkbox"/> защита от ветра и дождя <input type="checkbox"/> диафрагма оптимизирована по расходу и по шуму	<input type="checkbox"/> защита от ветра и дождя
Управление	Панель управления LED и сенсорная панель управления	Панель управления с «большими кнопками» и поворотный регулятор
BLP [Euro]	402,-	298,-

Vitovent 300-W

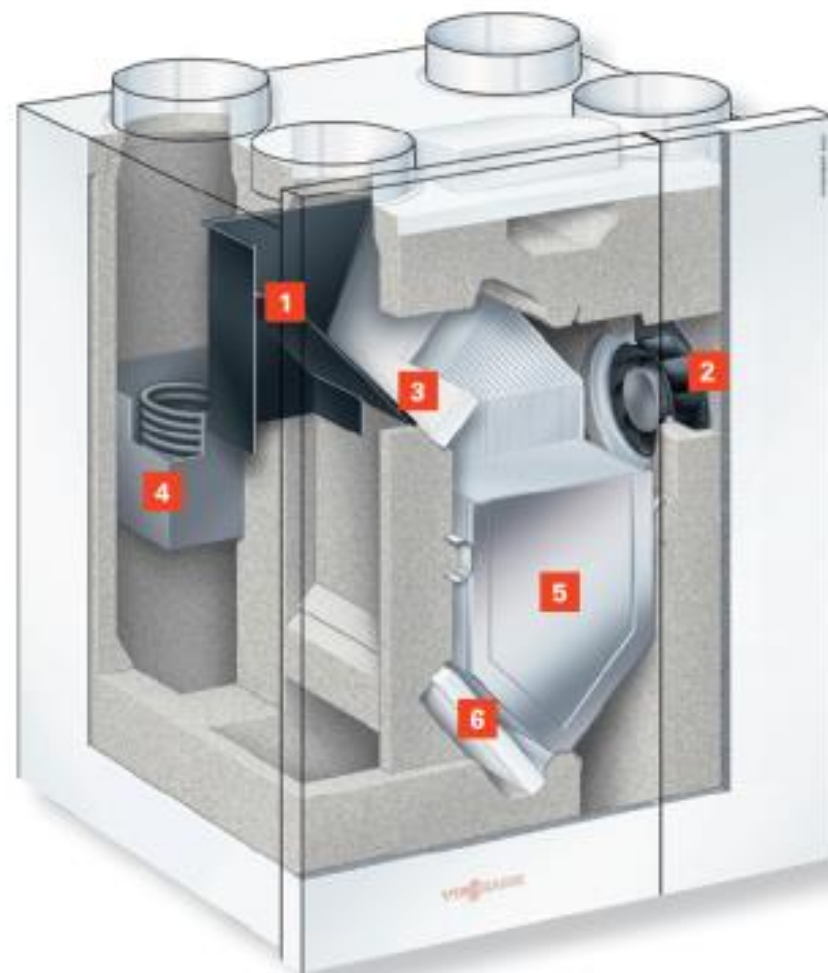
Vitovent 300-W H32S B300 и H32S B400, особенности продукта



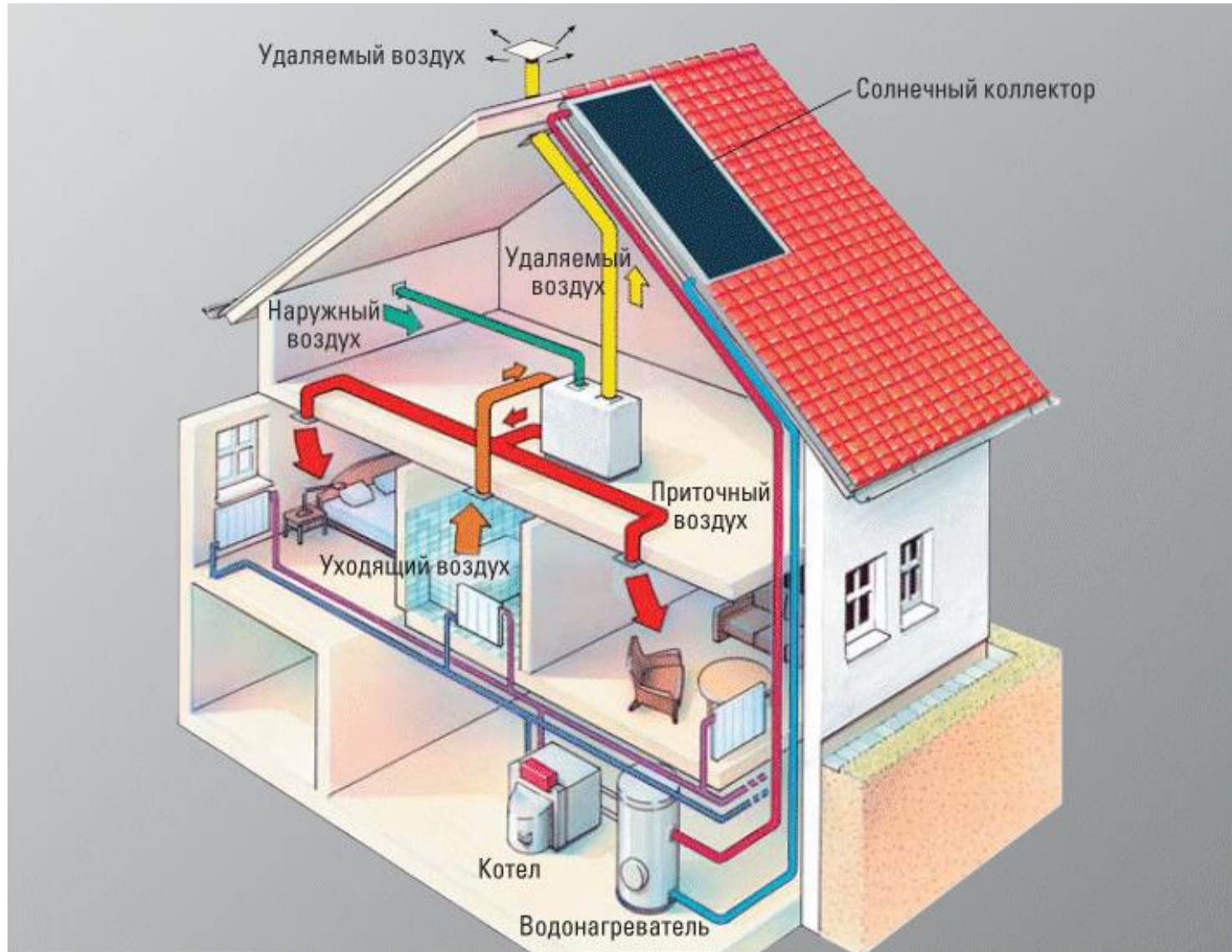
- Производительность: до 300 и 400 м³/ч
- Рекуперация тепла
 - H32S B400 до 93 %
 - H32S B300 до 90 %
- WRG по PHI: 80 %
(соответствует критериям PHI)
- Уровень шума < 53 dB(A)
- Удельный расход электроэнергии 0,29 Втч/м³
- Автоматический летний байпас
- Интегрированный электрический подогреватель
- Универсальное применение:
 - Независим от источника тепла
 - Свобода выбора в месте монтажа
- Регулятор постоянного расхода воздуха, регулировка баланса
- Фильтр тонкой очистки (опция)

Vitovent 300-W

- 1 Байпасный клапан
- 2 Вентиляторы постоянного тока с загнутыми назад лопатками
- 3 Воздушный фильтр
- 4 Предварительный подогрев
- 5 Противоточный теплообменник
- 6 Воздушный фильтр



Центральная вентиляция с рекуперацией тепла



Управление вентустановкой



Панель управления вентустановкой, тип LB1



Преимущества



Интегрированное VI-системное управление



VI-философия управления



Vitodens 200, Vitotronic тип HO2B



Vitocal, Vitotronic тип WO1C



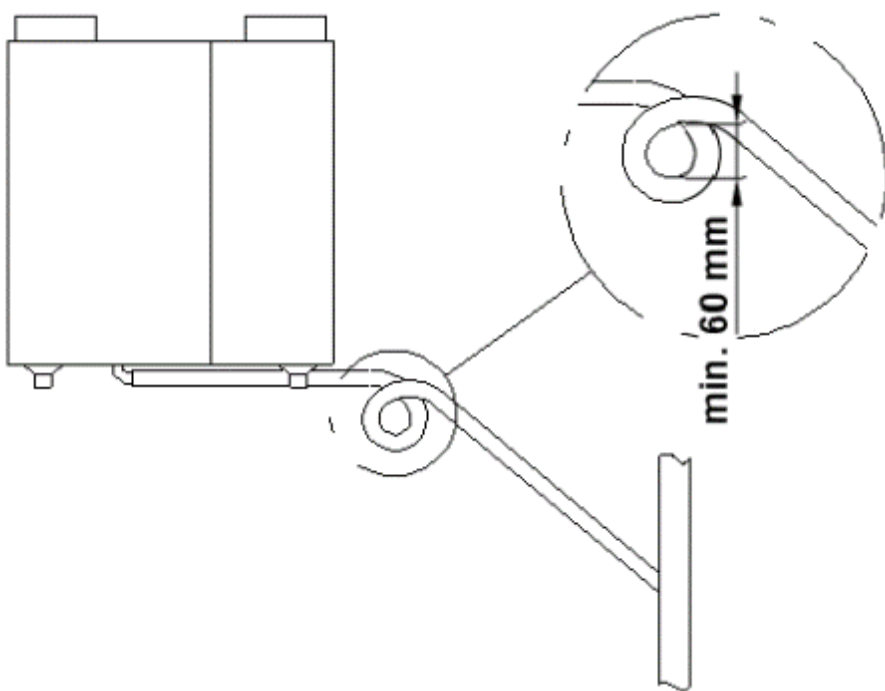
Сокращение стоимости системы



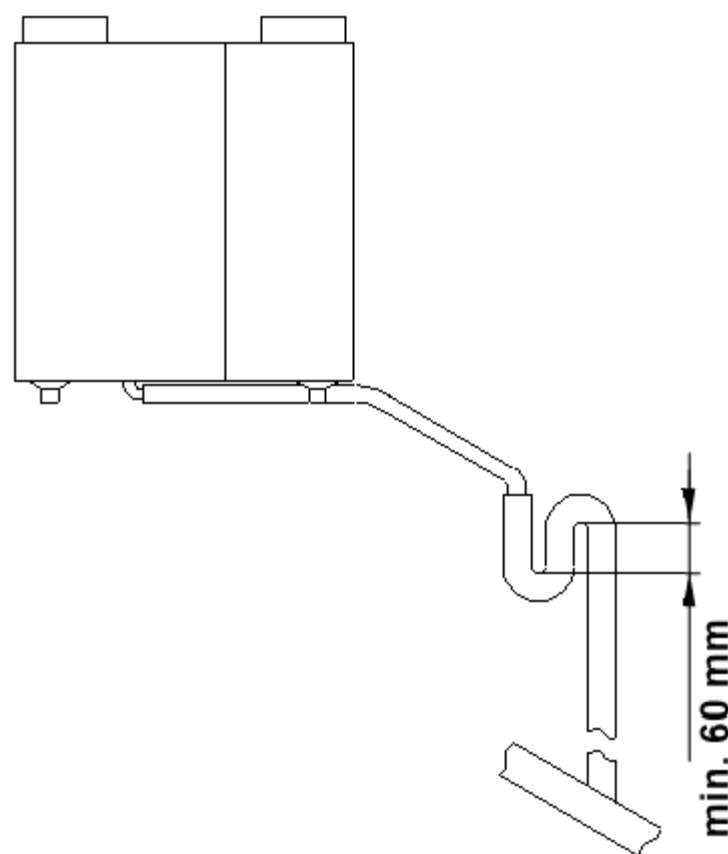
Независимое или интегрированное управление

Vitovent 300 отвод конденсата

Отвод конденсата через гидрозатвор



Отвод конденсата через сифон

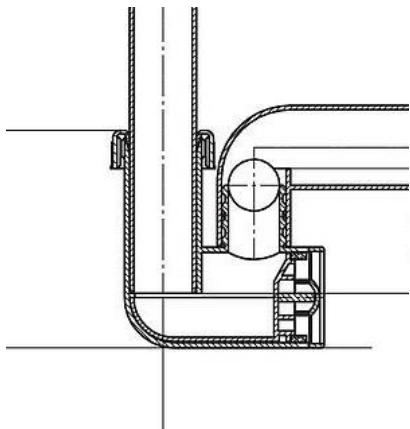


Принадлежности Vitovent

Новый сухой сифон



- Совместим со всеми устройствами Vitovent
- Шарик в сифоне предотвращает попадание канализационных газов и запахов, даже когда высыхает вода в сифоне



По вопросам продаж и поддержки обращайтесь:

Архангельск (8182)63-90-72	Казань (843)206-01-48	Новокузнецк (3843)20-46-81	Смоленск (4812)29-41-54
Астана +7(7172)727-132	Калининград (4012)72-03-81	Новосибирск (383)227-86-73	Сочи (862)225-72-31
Астрахань (8512)99-46-04	Калуга (4842)92-23-67	Омск (3812)21-46-40	Ставрополь (8652)20-65-13
Барнаул (3852)73-04-60	Кемерово (3842)65-04-62	Орел (4862)44-53-42	Сургут (3462)77-98-35
Белгород (4722)40-23-64	Киров (8332)68-02-04	Оренбург (3532)37-68-04	Тверь (4822)63-31-35
Брянск (4832)59-03-52	Краснодар (861)203-40-90	Пенза (8412)22-31-16	Томск (3822)98-41-53
Владивосток (423)249-28-31	Красноярск (391)204-63-61	Пермь (342)205-81-47	Тула (4872)74-02-29
Волгоград (844)278-03-48	Курск (4712)77-13-04	Ростов-на-Дону (863)308-18-15	Тюмень (3452)66-21-18
Вологда (8172)26-41-59	Липецк (4742)52-20-81	Рязань (4912)46-61-64	Ульяновск (8422)24-23-59
Воронеж (473)204-51-73	Магнитогорск (3519)55-03-13	Самара (846)206-03-16	Уфа (347)229-48-12
Екатеринбург (343)384-55-89	Москва (495)268-04-70	Санкт-Петербург (812)309-46-40	Хабаровск (4212)92-98-04
Иваново (4932)77-34-06	Мурманск (8152)59-64-93	Саратов (845)249-38-78	Челябинск (351)202-03-61
Ижевск (3412)26-03-58	Набережные Челны (8552)20-53-41	Севастополь (8692)22-31-93	Череповец (8202)49-02-64
Иркутск (395) 279-98-46	Нижний Новгород (831)429-08-12	Симферополь (3652)67-13-56	Ярославль (4852)69-52-93

Киргизия (996)312-96-26-47

Казахстан (772)734-952-31

Таджикистан (992)427-82-92-69

Эл. почта: vnt@nt-rt.ru || Сайт: <http://vito.nt-rt.ru/>